

Datenblatt

Die Konfiguration enthält einen Konflikt, dieser Ausdruck ist
möglicherweise nicht korrekt.
Bitte wenden Sie sich an Ihren zuständigen KSB Vertriebsmitarbeiter



Kunden-Pos.-Nr.:
Bestell-Datum: 02.03.2011
Bestellnummer: Blitzangebot 2011-03-02
Menge: 1

Nummer:
Positionsnr.: 100
Datum: 02.03.2011
Seite: 1 / 11

Amarex NF 100-220/044ULG-210

Versions-Nr.: 1

Betriebsdaten

Fördermedium	Wasser sauberes Wasser Chemisch und mechanisch die Werkstoffe nicht angreifend	Fördermenge Förderhöhe Wirkungsgrad Leistungsbedarf Pumpendrehzahl Nullpunktförderhöhe	75,61 m ³ /h 9,08 m 53,6 % 3,50 kW 1368 1/min 11,96 m
Temperatur Fördermedium	20,0 °C		
Mediumdichte	998 kg/m ³		
Viskosität Fördermedium	1,00 mm ² /s		
Max. Leistung für Kennlinie	4,31 kW		

Ausführung

Ausführung Aufstellart	Blockbauweise, Tauchmotor Vertikal	Wellendichtung Ausführung pps Ausführung pps Ausführung pps	Doppeltwirkende GLRD KSB FG SIC/SIC/NBR
Saugstutzen Nennweite	DN 100	Lauftradform	Freistromrad (F)
Saugstutzen Nenndruck	unbearbeitet	Lauftraddurchmesser	210,0 mm
Saugstutzen Stellung	axial	Freier Durchgang	100,0 mm
Anschlussnorm, Saugstutzen	DIN2501/ISO7005	Drehrichtung von Antriebsseite	Rechts im Uhrzeigersinn
Druckstutzen Nennweite	DN 100		
Druckstutzen Nenndruck	PN 16		
Stellung Pumpenaustritt	radial		
Flanschnorm Druckstutzen	DIN2501/ISO7005		

Antrieb, Zubehör

Antriebstyp	Elektromotor	Motorpolzahl	4
Motorfabrikat	KSB	Einschaltart	Direkteinschaltung
Bauform	KSB Tauchmotor	Schaltart	Stern
Frequenz	50 Hz	Motor Kühlmethode	Oberflächenkühlung
Betriebsspannung	400 V	Motorversion	U
Motorbemessungsleist. P2	3,70 kW	Leitungsausführung	Gummischlauchleitung
Motornennstrom	8,4 A	Kabeleinführung	Längswasserdicht vergossen
Anlaufstromverhältnis IA/IN	4,5	Kraftleitung	H07RN-F 7G1.5
Wärmeklasse	F nach IEC 34-1	Anzahl der Kraftleitungen	1
Motorschutzart	IP68	Feuchtefühler	ohne
Cosphi bei 4/4 Last	0,88	Motorlager	Wälzlager
Temperaturfühler	Bimetallschalter 2x 400 V	Leitungslänge	10,00 m
Wicklung			

Werkstoffe G

Hinweise		Lauftrad (230)	Grauguss JL1040
Allgemeine Beurteilungskriterien bei vorliegen einer Wasseranalyse: pH-Wert >= 7; Gehalt an Chloriden (Cl) <=250 mg/kg. Chlor (Cl2) <=0,6 mg/kg.		O-Ring (412)	Nitrilkautschuk NBR
Pumpengehäuse (101)	Grauguss JL1040	Motorkabel (824)	Chloroprenkautschuk
Zwischengehäuse (113)	Grauguss JL1040	Zylinderschraube mit innen-6kt (914)	CrNiMo-Stahl A2
Welle (210)	Chrom-Stahl 1.4021+QT800		

Datenblatt

*Die Konfiguration enthält einen Konflikt, dieser Ausdruck ist
möglicherweise nicht korrekt.
Bitte wenden Sie sich an Ihren zuständigen KSB Vertriebsmitarbeiter*



Kunden-Pos.-Nr.:
Bestell-Datum: 02.03.2011
Bestellnummer: Blitzangebot 2011-03-02
Menge: 1

Nummer:
Positionsnr.: 100
Datum: 02.03.2011
Seite: 2 / 11

Amarex NF 100-220/044ULG-210

Versions-Nr.: 1

Anstrich

KSB Kennzeichen	A1 nach AA-0080-06-01 / 1	Deckanstrich	2-Komponenten-Epoxidharz
Untergrundvorbereitung	Frei von Schmutz, Fett, Rost	Farbe	Ultramarinblau (RAL 5002)
Grundierung	Hydro-Tauchgrundierung, wasserverdünnbar	Gesamtschichtdicke ca.	KSB-Blau 80 µm

Aufstellteile

Lieferumfang	Pumpe mit Aufstellteilen	Hebezeug	
Aufstellungsart	stationär mit Seilführung	Typ	Kette
Einbautiefe	4,50 m	Werkstoff	ST TZN
Werkstoffkonzept	G	Länge	5,00 m
Aufstellteilkit Identnummer	39021009	Länge / Tragkraft	5,00 m / 160 kg
Fußkrümmer		Tragkraft	160 kg
Befestigung	Dübel	Identnummer	19141820
Flanschausführung	EN		
Größe	DN 100		
Werkstoff	Grauguss JL1040		
Größe / Werkstoff	DN 100/Grauguss JL1040		
Fundamentschienen	ohne		
Halterung			
Ausführung	gerade		
Halterung DN	DN 100		
Identnummer	39021020		

Kompaktdatenblatt

Die Konfiguration enthält einen Konflikt, dieser Ausdruck ist möglicherweise nicht korrekt.
Bitte wenden Sie sich an Ihren zuständigen KSB Vertriebsmitarbeiter

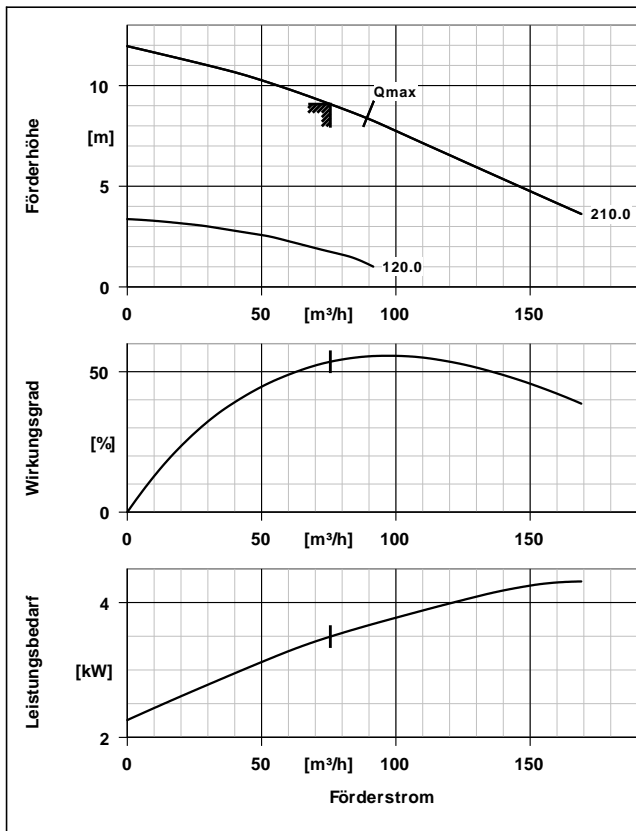


Kunden-Pos.-Nr.:
Bestell-Datum: 02.03.2011
Bestellnummer: Blitzangebot 2011-03-02
Menge: 1

Nummer:
Positionsnr.: 100
Datum: 02.03.2011
Seite: 3 / 11

Amarex NF 100-220/044ULG-210

Versions-Nr.: 1



Ausführung

Ausführung	Blockbauweise, Tauchmotor
Aufstellart	Vertikal
Saugstutzen Nennweite	DN 100
Anschlussnorm, Saugstutzen	DIN2501/ISO7005
Druckstutzen Nennweite	DN 100
Druckstutzen Nenndruck	PN 16
Flanschnorm Druckstutzen	DIN2501/ISO7005
Wellendichtung	Doppeltwirkende GLRD
Ausführung pps	FG
Ausführung pps	SIC/SIC/NBR
Lauftradform	Freistromrad (F)
Lafraddurchmesser	210,0 mm
Freier Durchgang	100,0 mm
Drehrichtung von Antriebsseite	Rechts im Uhrzeigersinn

Werkstoffe G

Hinweise	
Pumpengehäuse (101)	Grauguss JL1040
Zwischengehäuse (113)	Grauguss JL1040
Welle (210)	Chrom-Stahl 1.4021+QT800
Lauftrad (230)	Grauguss JL1040

Betriebsdaten

Fördermedium	Wasser sauberes Wasser Chemisch und mechanisch die Werkstoffe nicht angreifend
Temperatur Fördermedium	20,0 °C
Fördermenge	75,61 m³/h
Förderhöhe	9,08 m
Wirkungsgrad	53,6 %
Leistungsbedarf	3,50 kW
Pumpendrehzahl	1368 1/min

Antrieb, Zubehör

Antriebstyp	Elektromotor
Frequenz	50 Hz
Betriebsspannung	400 V
Motorbemessungsleist. P2	3,70 kW
Motornennstrom	8,4 A
Anlaufstromverhältnis IA/IN	4,5
Wärmeklasse	F nach IEC 34-1
Motorschutzart	IP68
Temperaturfühler	Bimetallschalter 2x
Wicklung	400 V
Einschaltart	Direkteinschaltung
Leitungsausführung	Gummischlauchleitung
Motorlager	Wälzlager
Leitungslänge	10,00 m

Aufstellteile

Lieferumfang	Pumpe mit Aufstellteilen
Aufstellungsart	stationär mit Seilführung
Einbautiefe	4,50 m
Werkstoffkonzept	G
Aufstellteilkit Identnummer	39021009
Fußkrümmer	
Befestigung	Dübel
Größe / Werkstoff	DN 100/Grauguss JL1040
Halterung	gerade
Halterung DN	DN 100
Identnummer	39021020
Hebezeug	Kette
Werkstoff	ST TZN
Länge / Tragkraft	5,00 m / 160 kg
Identnummer	19141820

Ausschreibungstext

Die Konfiguration enthält einen Konflikt, dieser Ausdruck ist möglicherweise nicht korrekt.

Bitte wenden Sie sich an Ihren zuständigen KSB Vertriebsmitarbeiter



Kunden-Pos.-Nr.:

Bestell-Datum: 02.03.2011

Bestellnummer: Blitzangebot 2011-03-02

Menge: 1

Nummer:

Positionsnr.: 100

Datum: 02.03.2011

Seite: 4 / 11

Amarex NF 100-220/044ULG-210

Versions-Nr.: 1

Positionsnr	Menge	Bezeichnung		
100	1	<p>Amarex NF 100-220/044ULG-210 KSB Abwassertauchmotorpumpe Amarex N in Graugußausführung als vertikales, überflutbares Blockaggregat in Naßaufstellung, einstufig, mit motor nach VDE-Richtlinien</p> <p>Anlagenausführung Amarex NF 100-220/044ULG-210 Pumpentyp Amarex N Lieferumfang Pumpe mit Aufstellteilen Ausführung stationär mit Seilführung Fördermedium Wasser, sauberes Wasser Max. Mediumtemperatur 20,0 °C Temperaturgrenzen für gewählte 60,0 °C Werkstoffausführung max. Fördermenge 75,61 m³/h Förderhöhe 9,08 m Nullpunktförderhöhe 11,96 m Dichte 998 kg/m³ Viskosität 1,00 mm²/s Flanschkrümmer-Befestigung Dübel Flanschausführung EN Flanschkrümmer DN DN 100 Werkstoff Flanschkrümmer Grauguss JL1040 Flanschkrümmer DN / Werkstoff Flanschkrümmer DN 100/Grauguss JL1040 Fundamentschienen ohne Ausführung Halterung gerade Halterung DN DN 100 Hebezeugtyp Kette Werkstoff Anschlagmittel ST TZN Hebezeuglänge 5,00 m Hebezeuglänge / Tragkraft 5,00 m / 160 kg Tragkraft 160 kg freier Durchgang bis 100,0 mm Laufradform Freistromrad (F) Laufraddurchmesser 210,0 mm Drehrichtung von Rechts im Uhrzeigersinn Antriebsseite Druckstutzen Nenndruck PN 16 Zulaufnenndruck unbearbeitet Zulauf Nennweite DN 100 Nennweite druckseitig DN 100 Saugstutzen Stellung axial Flanschnorm Druckstutzen DIN2501/ISO7005 Anschlussnorm, Saugstutzen DIN2501/ISO7005 Max. Leistung für Kennlinie 4,31 kW Betriebsspannung 400 V Frequenz 50 Hz elektr. Anschlussleistung P1 5,13 kW Motorbemessungsleist. P2 3,70 kW</p>		

Ausschreibungstext

Die Konfiguration enthält einen Konflikt, dieser Ausdruck ist möglicherweise nicht korrekt.

Bitte wenden Sie sich an Ihren zuständigen KSB Vertriebsmitarbeiter



Kunden-Pos.-Nr.:

Bestell-Datum: 02.03.2011

Bestellnummer: Blitzangebot 2011-03-02

Menge: 1

Nummer:

Positionsnr.: 100

Datum: 02.03.2011

Seite: 5 / 11

Amarex NF 100-220/044ULG-210

Versions-Nr.: 1

Positionsnr	Menge	Bezeichnung		
		Nennstrom max.	8,4 A	
		Drehzahl	1368 1/min	
		Netzart	Dreiphasen (3~)	
		Motorpolzahl	4	
		Motorfuß	180 Grad	
		Motorisolierung	F nach IEC 34-1	
		Einschaltart	Stern	
		Wicklung	400 V	
		Motorschutzart	IP68	
		Motordrehzahl	1360 1/min	
		Motor Kühlmethode	Oberflächenkühlung	
		Cosphi bei 4/4 Last	0,88	
		Feuchtefühler	ohne	
		Motorversion	U	
		Motorfabrikat	KSB	
		Leitungslänge	10,00 m	
		Kabeleinführung	Längswasserdicht vergossen	
		Leitungsausführung	Gummischlauchleitung	
		Anzahl der Kraftleitungen	1	
		Deckanstrich	2-Komponenten-Epoxidharz	
		Farbe	Ultramarinblau (RAL 5002) KSB-Blau	
		Gesamtschichtdicke ca.	80 µm	
		Werkstoffvariante	G	
		Pumpengehäuse (101)	Grauguss JL1040	
		Werkstoff		
		Zwischengehäuse (113)	Grauguss JL1040	
		Werkstoff		
		Welle (210) Werkstoff	Chrom-Stahl 1.4021+QT800	
		LaufRad (230) Werkstoff	Grauguss JL1040	
		O-Ring (412) Werkstoff	Nitrilkautschuk NBR	
		Motorkabel (824) Werkstoff	Chloroprenkautschuk	
		Zylinderschraube mit innen-6kt (914) Werkstoff	CrNiMo-Stahl A2	
		Wellendichtungsart	Doppeltwirkende GLRD	
		Wellendichtungshersteller	KSB	
		Wellendichtungshersteller typ	FG	
		Wellendichtungs Material	SIC/SIC/NBR	
		Wellendichtungsart	T Tandem-GLRD	
		Dichtungseinbauraum	Standard Dichtungsraum	
		Aufstellart	Vertikal	
		Gewicht	67 kg	
		Typ:	Amarex N F 100-220	
		Hersteller	KSB	

Hydraulische Kennlinie

Die Konfiguration enthält einen Konflikt, dieser Ausdruck ist möglicherweise nicht korrekt.
Bitte wenden Sie sich an Ihren zuständigen KSB Vertriebsmitarbeiter

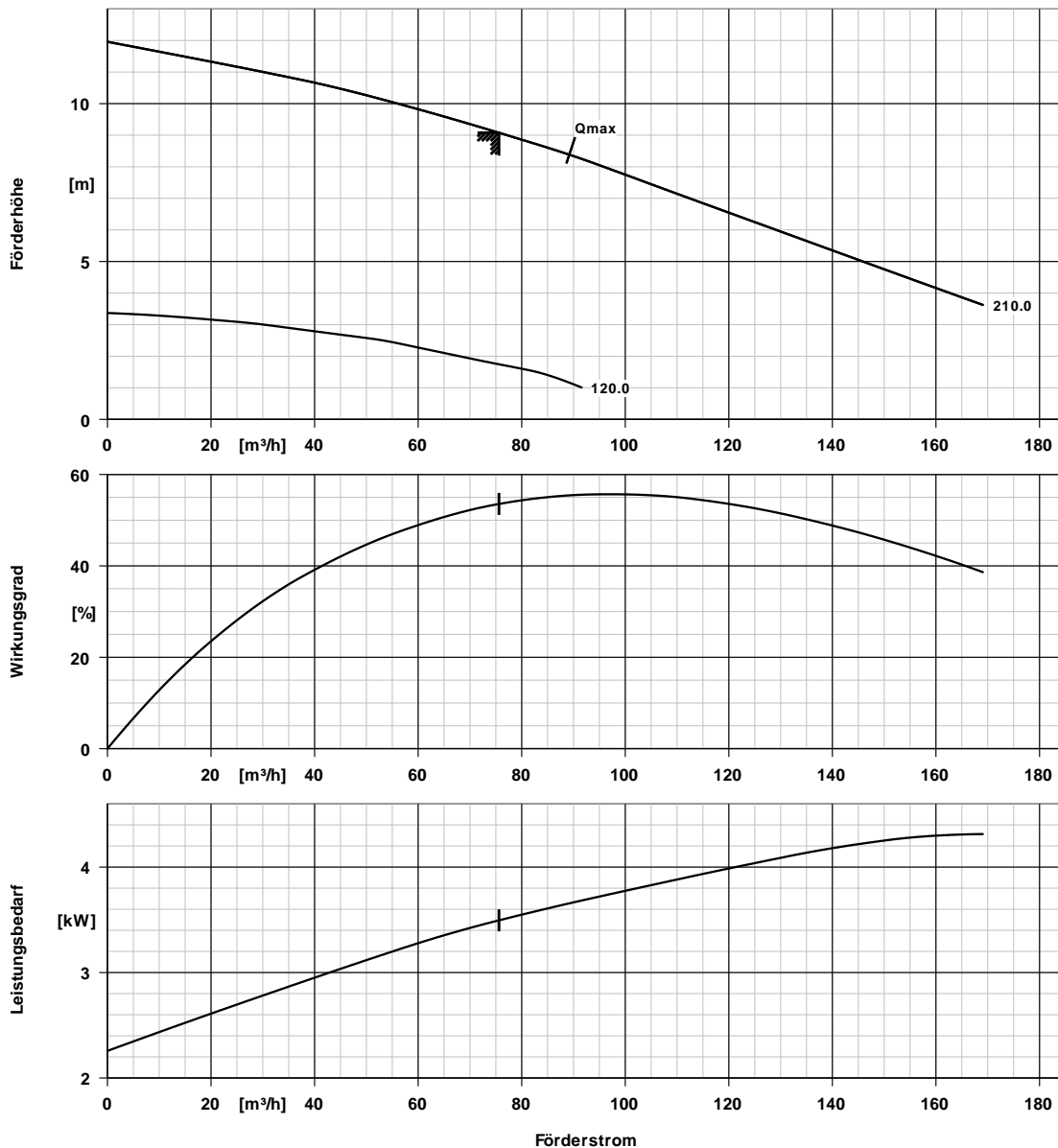


Kunden-Pos.-Nr.:
Bestell-Datum: 02.03.2011
Bestellnummer: Blitzangebot 2011-03-02
Menge: 1

Nummer:
Positionsnr.: 100
Datum: 02.03.2011
Seite: 6 / 11

Amarex NF 100-220/044ULG-210

Versions-Nr.: 1



Kurven Daten

Drehzahl	1368 1/min	Wirkungsgrad	53,6 %
Mediumdichte	998 kg/m ³	Leistungsbedarf	3,50 kW
Viskosität	1,00 mm ² /s	Kurvennummer	K2563-54-08S
Fördermenge	75,61 m ³ /h	Laufreddurchmesser	210,0 mm
Förderhöhe	9,08 m		

Drehzahlkennfeld

Die Konfiguration enthält einen Konflikt, dieser Ausdruck ist möglicherweise nicht korrekt.
Bitte wenden Sie sich an Ihren zuständigen KSB Vertriebsmitarbeiter

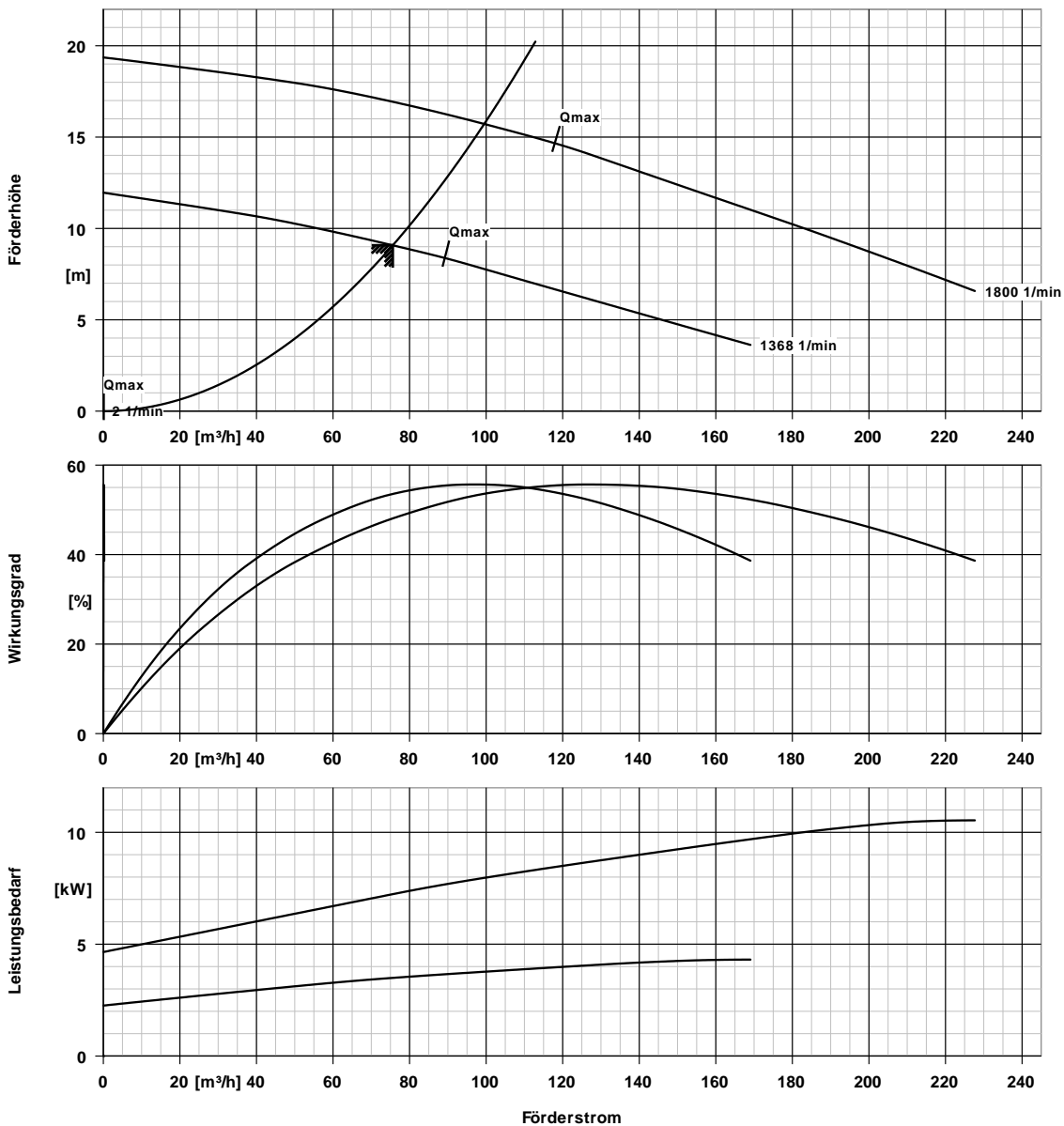


Kunden-Pos.-Nr.:
Bestell-Datum: 02.03.2011
Bestellnummer: Blitzangebot 2011-03-02
Menge: 1

Nummer:
Positionsnr.: 100
Datum: 02.03.2011
Seite: 7 / 11

Amarex NF 100-220/044ULG-210

Versions-Nr.: 1



Kurvendaten

Mediumdichte	998 kg/m^3	Laufraddurchmesser	210,0 mm
Viskosität	1,00 mm^2/s		

Motordatenblatt

Die Konfiguration enthält einen Konflikt, dieser Ausdruck ist möglicherweise nicht korrekt.
Bitte wenden Sie sich an Ihren zuständigen KSB Vertriebsmitarbeiter



Kunden-Pos.-Nr.:
Bestell-Datum: 02.03.2011
Bestellnummer: Blitzangebot 2011-03-02
Menge: 1

Nummer:
Positionsnr.: 100
Datum: 02.03.2011
Seite: 8 / 11

Amarex NF 100-220/044ULG-210

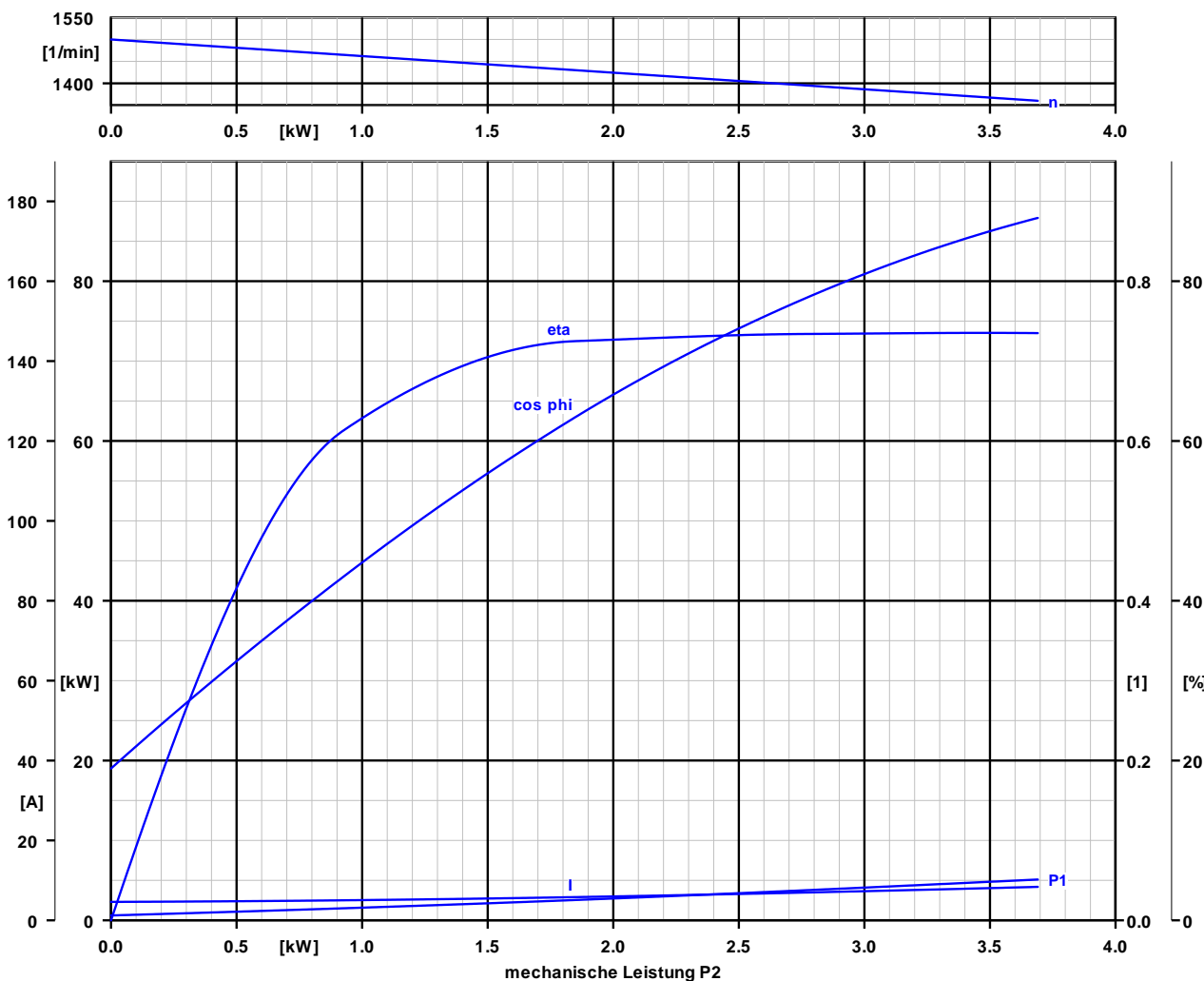
Versions-Nr.: 1

Motordaten

Motorwerkstoff	Grauguss JL1040	Einschaltart	Direkteinschaltung
Spannung	400 V	Kraftleitung	
Frequenz	50 Hz	Anzahl der Kraftleitungen	1
Leistung Motor	3,70 kW	Min. Ø der Kraftleitung	14,0 mm
Motornennstrom	8,4 A	Max. Ø der Kraftleitung	17,5 mm
Bemessungsdrehzahl	1360 1/min	Leitungsnorm	VDE
Anlaufstromverhältnis IA/IN	4,5	Schalzhäufigkeit	30,00 1/h

Kurvendaten

Last	0,0 %	25,0 %	50,0 %	75,0 %	100,0 %
P2	0,00 kW	0,93 kW	1,85 kW	2,77 kW	3,70 kW
n	1500 1/min	1465 1/min	1430 1/min	1395 1/min	1360 1/min
P1	0,61 kW	1,51 kW	2,55 kW	3,78 kW	5,13 kW
I	4,6 A	5,0 A	5,8 A	7,0 A	8,4 A
Eta	0,0 %	61,3 %	72,5 %	73,4 %	73,5 %
cos phi	0,19	0,43	0,63	0,78	0,88



Aufstellungsplan

Die Konfiguration enthält einen Konflikt, dieser Ausdruck ist möglicherweise nicht korrekt.
Bitte wenden Sie sich an Ihren zuständigen KSB Vertriebsmitarbeiter

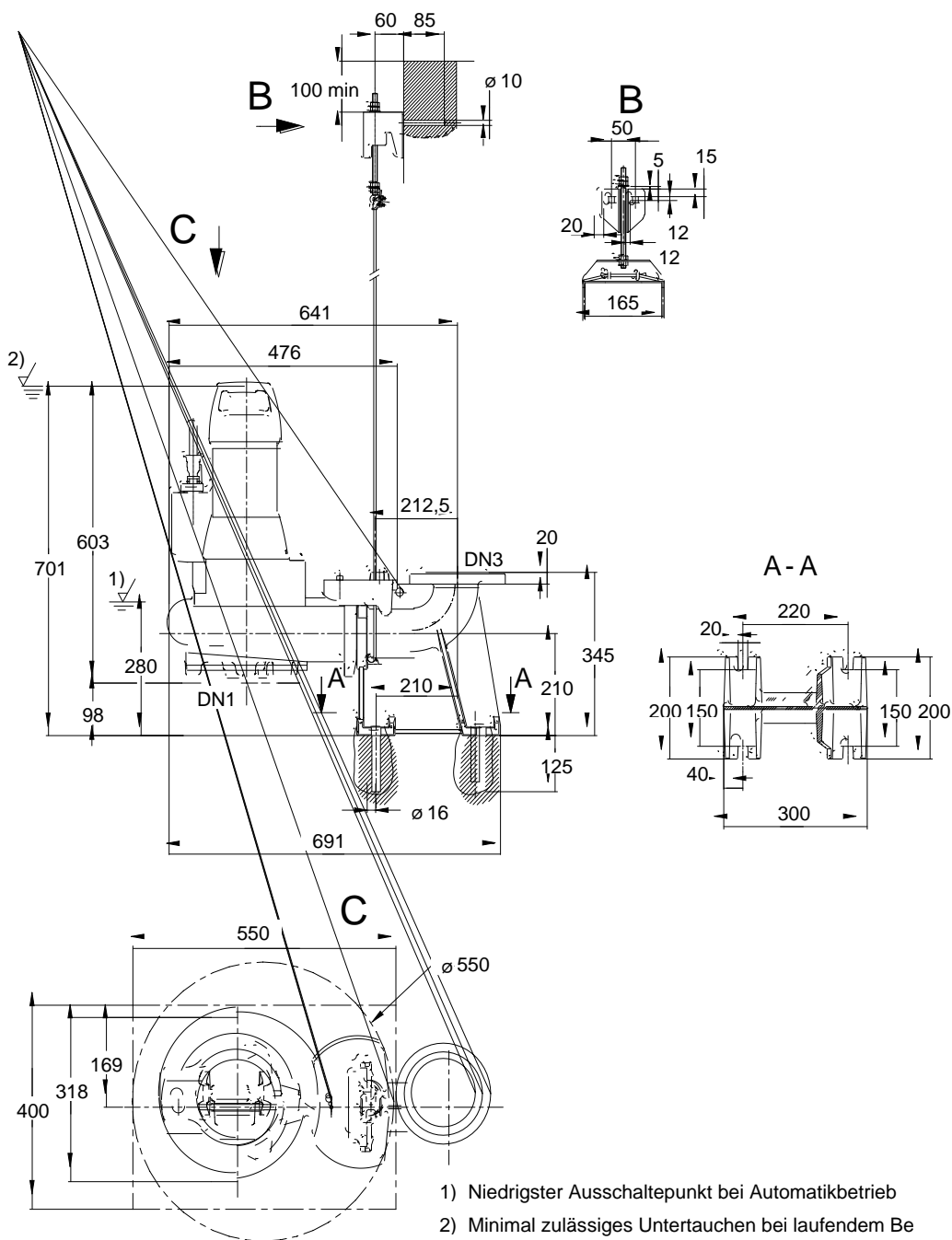


Kunden-Pos.-Nr.:
Bestell-Datum: 02.03.2011
Bestellnummer: Blitzangebot 2011-03-02
Menge: 1

Nummer:
Positionsnr.: 100
Datum: 02.03.2011
Seite: 9 / 11

Amarex NF 100-220/044ULG-210

Versions-Nr.: 1



Darstellung ist nicht maßstäblich

Maße in mm

Aufstellungsplan

Die Konfiguration enthält einen Konflikt, dieser Ausdruck ist möglicherweise nicht korrekt.

Bitte wenden Sie sich an Ihren zuständigen KSB Vertriebsmitarbeiter



Kunden-Pos.-Nr.:
Bestell-Datum: 02.03.2011
Bestellnummer: Blitzangebot 2011-03-02
Menge: 1

Nummer:
Positionsnr.: 100
Datum: 02.03.2011
Seite: 10 / 11

Amarex NF 100-220/044ULG-210

Versions-Nr.: 1

Motor

Motorfabrikat	KSB
Motorgröße	04L
Leistung Motor	3,70 kW
Drehzahl	1360 1/min

Anschlüsse

Saugstutzen Nennweite	DN 100 /
DN1	DIN2501/ISO7005
Druckstutzen Nennweite	DN 100 /
DN2	DIN2501/ISO7005
DN3	DN 100 / EN
Nenndruck saugs.	unbearbeitet
Nenndruck drucks.	PN 16

Gewicht netto

Pumpe, Motor, Kabel	67 kg
Halterung / Fuß	3 kg
Summe	70 kg

Leitungen spannungsfrei anschließen!

Zulässige Maßabweichung für Achshöhen:
Maße ohne Toleranzangabe, mittel nach:
Anschlussmaße für Pumpen:
Maße ohne Toleranzangabe - Schweißteile:
Maße ohne Toleranzangabe - Graugussteile:

DIN 747
ISO 2768-m
EN735
ISO 13920-B
ISO 8062-CT9

**Plan für Zusatzanschlüsse
siehe extra Zeichnung.**

Anschlussplan

*Die Konfiguration enthält einen Konflikt, dieser Ausdruck ist
möglicherweise nicht korrekt.*

Bitte wenden Sie sich an Ihren zuständigen KSB Vertriebsmitarbeiter



Kunden-Pos.-Nr.:

Bestell-Datum: 02.03.2011

Bestellnummer: Blitzangebot 2011-03-02

Menge: 1

Nummer:

Positionsnr.: 100

Datum: 02.03.2011

Seite: 11 / 11

Amarex NF 100-220/044ULG-210

Versions-Nr.: 1

Es gibt keine Hilfsanschlüsse für diese Produktausführung.