

Bimetall-Thermometer für Heizung und Sanitär

BiTh 40 K



Anwendung

Heizung, Sanitär, Verteilersysteme, Fußbodenheizungsverteiler

Nenngröße

40

Messelement

Bimetallspirale

Genauigkeitsklasse

2 (EN 13190)

Anzeigebereiche

0/60 °C

Verwendungsbereich

Skalenendwert

Betriebsdruck

Drucklos

Standardausführung

Anschluss

Aufsteckpassung Kunststoff, Ø 15 mm, ohne Schutzrohr

Anschlusslage

Axial, zentrisch

Zifferblatt

Kunststoff, weiß – Skalierung schwarz

Zeiger

Kunststoff, schwarz

Gehäuse

ABS, weiß

Sichtscheibe

Kunststoff, eingeclipst

BiTh 50 K



Anwendung

Heizung, Sanitär, Verteilersysteme, Fußbodenheizungsverteiler

Nenngröße

50

Messelement

Bimetallwendel

Genauigkeitsklasse

2 (EN 13190)

Anzeigebereiche

0/60 °C

Verwendungsbereich

Skalenendwert

Betriebsdruck am Schutzrohr

Maximal 6 bar

Standardausführung

Anschluss

Tauchrohr Kunststoff, Ø 9 mm, Schutzrohr G¹/₂B, Kst., abnehmbar

Anschlusslage

Axial, zentrisch

Zifferblatt

Kunststoff, weiß – Skalierung schwarz

Zeiger

Kunststoff, schwarz

Gehäuse

ABS, weiß

Sichtscheibe

Kunststoff, eingeclipst

BiTh 63 K



AFRISO Ratio-Produkt

Anwendung

Heizung, Sanitär

Nenngröße

63 – 80 – 100

Messelement

Bimetallwendel

Genauigkeitsklasse

2 (EN 13190)

Anzeigebereiche

-20/+60, 0/60, 0/120 °C

Verwendungsbereich

Skalenendwert

Betriebsdruck am Schutzrohr

Maximal 6 bar

Standardausführung

Anschluss

Tauchrohr Messing, Ø 9 mm, Schutzrohr G¹/₂B, Ms, abnehmbar
Schaftlänge 40 mm wahlweise
Gewinde selbstdichtend mit PTFE-Dichtring

Anschlusslage

Axial, zentrisch
(NG 63 optional exzentrisch)

Zifferblatt

Kunststoff, weiß – Skalierung schwarz

Zeiger

Kunststoff, schwarz

Gehäuse

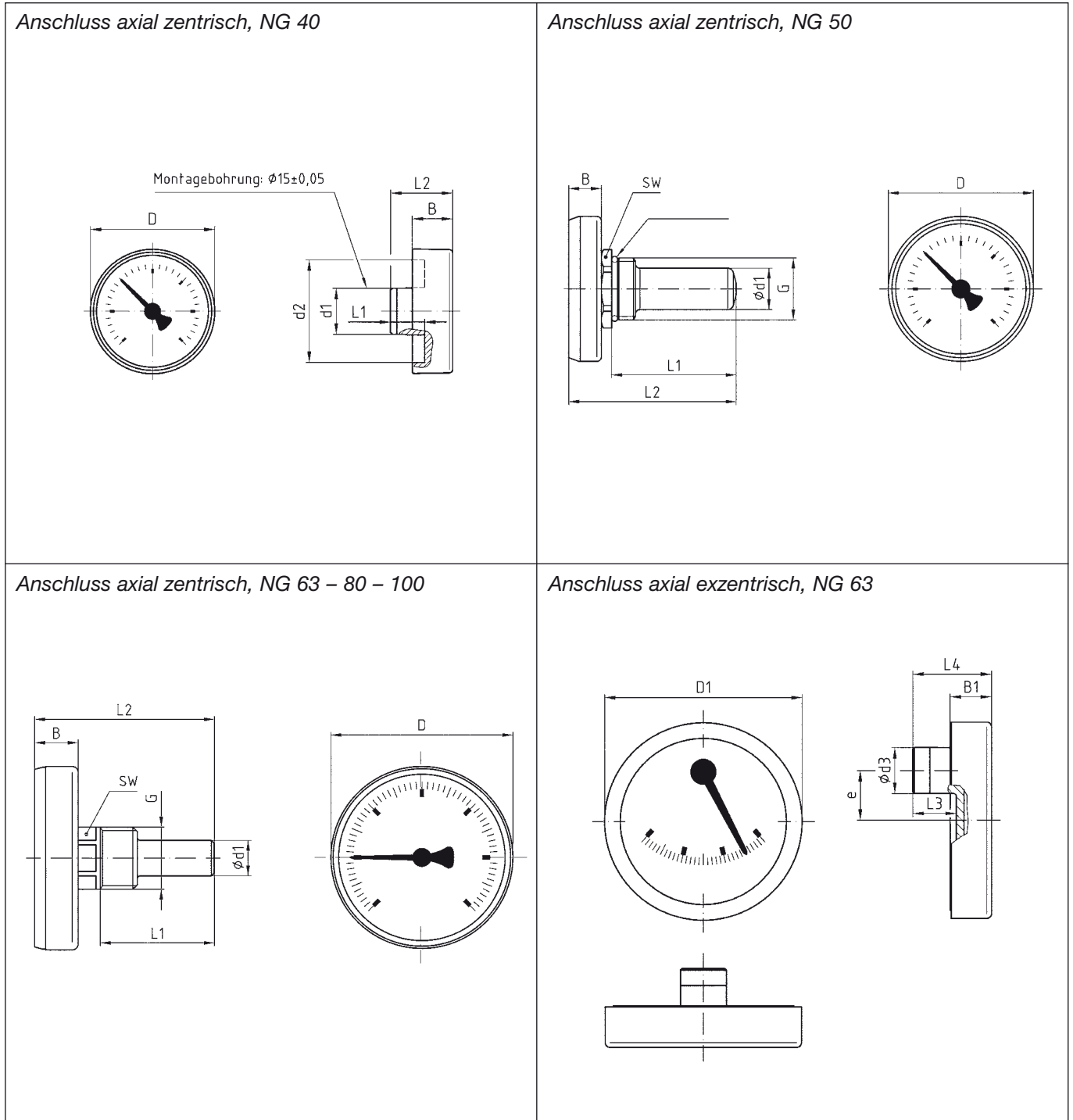
ABS, schwarz

Sichtscheibe

Kunststoff, eingeclipst

Bimetall-Thermometer für Heizung und Sanitär

Gehäusebauformen und Maße


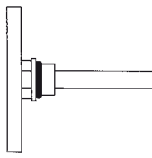
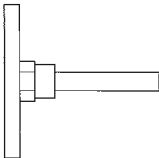
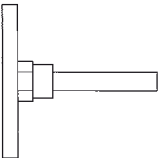
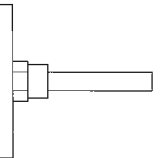


Maße (mm)

Nenngröße (NG)	B	B ₁	D	D ₁	d ₁	d ₂	d ₃	e	G	L ₁	L ₂	L ₃	L ₄	SW
40	13	-	40	-	14,8	33	-	-	-	11	50	-	-	-
50	11	-	49	-	14	-	-	-	G ¹ / ₂ B	42	56,5	-	-	24
63	14,7	13	62	63,5	12	-	14,8	16	G ¹ / ₂ B	40/63/100/150	61/85/122/172	14	25	19
80	14,3	-	79	-	12	-	-	-	G ¹ / ₂ B	40/63/100/150	61/85/122/172	-	-	19
100	15	-	100	-	12	-	-	-	G ¹ / ₂ B	40/63/100/150	61/85/122/172	-	-	19

Bimetall-Thermometer für Heizung und Sanitär

RK: G

Typ	BiTh 40 K	BiTh 50 K	BiTh 63 K	BiTh 80 K	BiTh 100 K	
Ausführung						
Gehäuse-Ø	40	50	63	80	100	
Gehäuse	ABS, weiß	ABS, weiß	ABS, schwarz, Sichtscheibe Kunststoff eingeklipst			
Tauchrohr	Kunststoff, Ø 15 mm	Kunststoff, Ø 9 mm	Messing, Ø 9 mm			
Anschluss	Aufsteckpassung Kunststoff, ohne Schutzrohr	Schutzrohr G ¹ / ₂ B, Kunststoff	Schutzrohr G ¹ / ₂ B, Messing, Ø 12 mm außen, abnehmbar			
Genauigkeitskl.	Klasse 2 nach EN 13190					
Anzeigebereich	-20/+60 °C	-20/+60 °C	-20/+60 °C	-20/+60 °C	-20/+60 °C	
Schaftlänge	VE*		Preis € VE*		Preis € VE*	
			Art.-Nr.		Art.-Nr.	
40 mm	---	---	63763	100	63776	100
63 mm	---	---	63769	100	63777	100
100 mm	---	---	63770	100	63778	50
150 mm	---	---	63771	50	63779	40
Anzeigebereich	0/60 °C	0/60 °C	0/60 °C	0/60 °C	0/60 °C	0/60 °C
Schaftlänge	Preis € VE*		Preis € VE*		Preis € VE*	
	Art.-Nr.	Art.-Nr.	Art.-Nr.	Art.-Nr.	Art.-Nr.	Art.-Nr.
40 mm	64066	63749	63760	100	63765	100
63 mm	(Schaft s. Zeichnung)	---	63761	100	63766	100
100 mm	---	---	63762	100	63767	50
150 mm	---	---	63764	50	63768	40
Anzeigebereich	0/120 °C	0/120 °C	0/120 °C	0/120 °C	0/120 °C	0/120 °C
Schaftlänge	Preis € VE*		Preis € VE*		Preis € VE*	
	Art.-Nr.	Art.-Nr.	Art.-Nr.	Art.-Nr.	Art.-Nr.	Art.-Nr.
40 mm mit PTFE-Dichtring	---	---	63702	100	63706	100
40 mm	---	---	63704	100	63708	100
63 mm	---	---	63710	100	63715	100
100 mm	---	---	63711	100	63716	50
150 mm	---	---	63714	50	63717	40
200 mm	---	---	---	---	---	63671

Ersatz-Schutzrohre

Anschluss G ¹ / ₂ B, Messing		
Schaftlänge	Art.-Nr.	Preis
40 mm mit PTFE-Dichtring	63685	
40 mm	63856	
63 mm	63686	
100 mm	63687	
150 mm	63688	

* Mindestabnahmemenge für Fertigungsware 1 VE (Verpackungseinheit)
Lieferung nur in Verpackungseinheiten