

Gehäusethermostate mit Kapillare GTK/GSK

Gehäuse-Raumthermostat GRT



Typ GTK/7RD

Gehäusethermostat mit Kapillarleitung, von außen einstellbar.

Arbeitsbereiche

-35/+35 °C, 0/60 °C, 0/90 °C

Toleranz

-35/+35 °C: $T_{min} \pm 3 K - T_{max} \pm 3 K$
 0/60 und 0/90 °C: $T_{min} \pm 5 K - T_{max} \pm 3 K$

Schaltdifferenz

-35/+35 °C: 2 K ± 1 K
 0/60 und 0/90 °C: 5 K ± 1 K

Kapillarlänge

1.000, 2.000 mm

Fühlerelement

Cu-Legierung / Ø 6,5 x 73 mm, flüssigkeitsgefüllt

Gehäuse

Grundplatte Stahlblech, verzinkt, mit 2 Bohrungen Ø 4,2 für Wandmontage Oberteil und Stellknopf ABS (UL 94 V0)

Gehäuseschutzart

IP 40

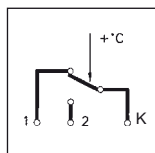
Elektrische Anschlüsse

Kabelverschraubung PG 11

Kontaktbelastung

K1 16 (4) A 250V AC
 K1-2 6 (1) A 400V AC

Schaltschema



Optionen

- Manueller Reset, Schaltpunkt 100 °C (Typ GSK / 9SD)

Typ GSK/9SF

Gehäuse-Sicherheitsthermostat mit Kapillarleitung, von innen einstellbar. Mit manuellem Reset. Speziell zur Rauchgasüberwachung.

Schaltpunkt

70/110 °C – einstellbar

Schaltpunkttoleranz

+0/-8 K

Schaltdifferenz

20 ± 5 K

Kapillarlänge

1.500 mm

Fühlerelement

Cu-Legierung/Ø 5 x 90 mm, flüssigkeitsgefüllt, T_{max} 180 °C

Gehäuse

Grundplatte Stahlblech, verzinkt mit 2 Bohrungen Ø 4,2 für Wandmontage Oberteil ABS (UL 94 V0)

Gehäuseschutzart

IP 40

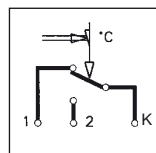
Elektrische Anschlüsse

Kabelverschraubung PG 11

Kontaktbelastung

Goldkontakte
 100 mV DC 0,3 A

Schaltschema



Typ GRT/7RT

Gehäuse-Raumthermostat für den Einsatz in Gewächshäusern, Feuchträumen und in der Tieraufzucht, von außen einstellbar.

Arbeitsbereiche

0/40 °C
 0/60 °C

Toleranz

$T_{min} \pm 3 K - T_{max} \pm 2 K$

Schaltdifferenz

2 K ± 1 K

Fühlerelement

Flüssigkeitsgefüllt

Gehäuse

PVC, grau

Gehäuseschutzart

IP 55

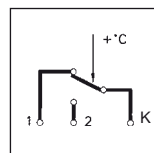
Elektrische Anschlüsse

Kabelverschraubung PG 11

Kontaktbelastung

K1 16 (4) A 250V AC
 K1-2 6 (1) A 400V AC

Schaltschema



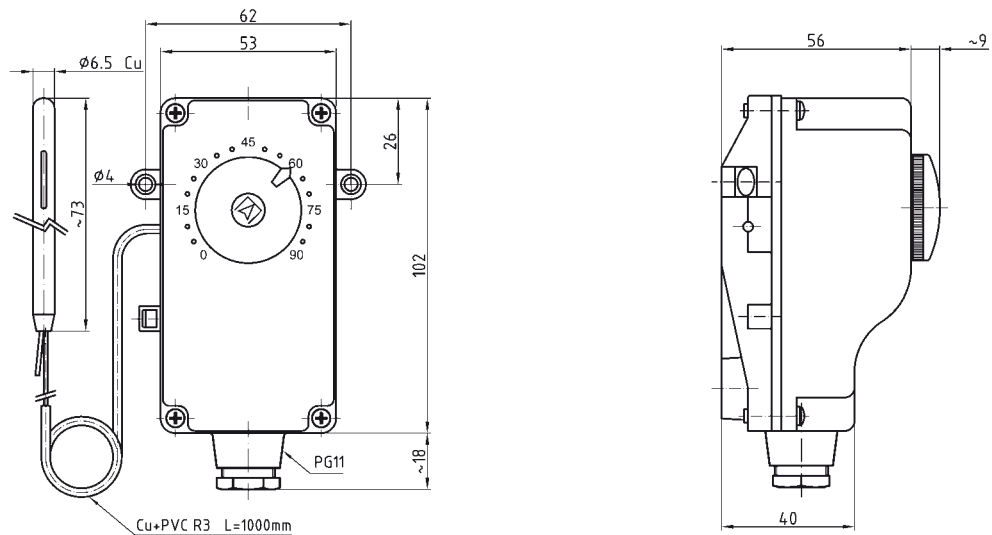
Optionen

- Von innen einstellbar (Typ 7HT)
- Mit Kapillare, außen einstellbar (Typ 7WD)
- Mit Kapillare, innen einstellbar (Typ 7KD)

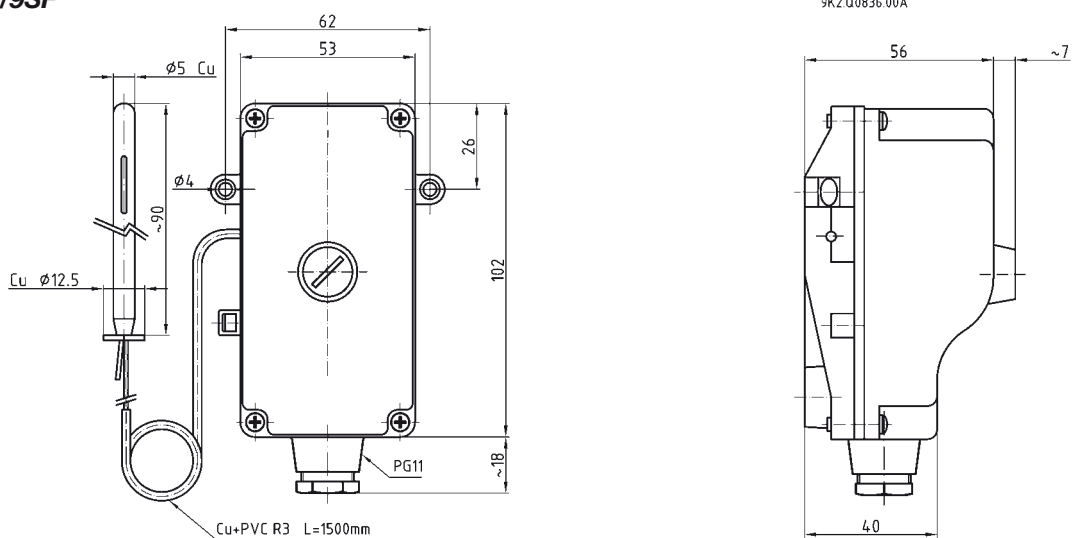
Gehäuseresthermostate mit Kapillare GTK/GSK Gehäuse-Raumthermostat GRT

Maße (in mm)

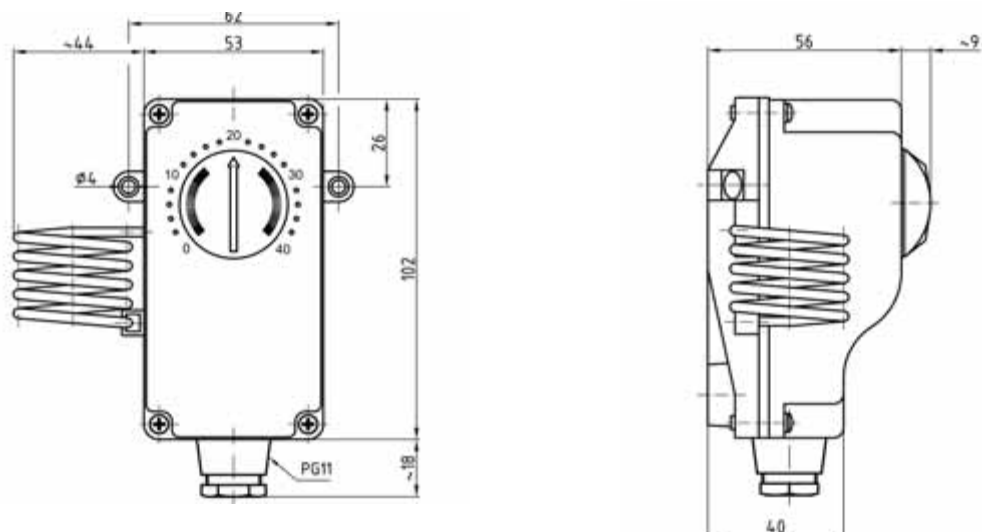
Typ GTK/7RD



Typ GSK/9SF



Typ GRT/7RT



Gehäusethermostate

RK : G

Typ	Verstellung	Arbeitsbereich/ Schaltpunkt	Kapillarlänge	Schaftlänge	Verp.- einheit*	Art.-Nr.	Preis €
Gehäuse-Anlegethermostate							
GAT/7RC	außenliegend	0/60 °C	---	---	28	67400	
GAT/7RC	außenliegend	0/90 °C	---	---	28	67401	
GAT/7HC	innenliegend	0/60 °C	---	---	28	67402	
GAT/7HC	innenliegend	0/90 °C	---	---	28	67403	
GSA/9SC	innenliegend	30/70 °C	---	---	28	67404	
Gehäuse-Tauchthermostate							
GTT/7RG	außenliegend	0/60 °C	---	100 mm	20	67405	
GTT/7RG	außenliegend	0/90 °C	---	100 mm	20	67407	
GTT/7RG	außenliegend	0/90 °C	---	150 mm	10	67408A	
GTT/7RG	außenliegend	0/90 °C	---	200 mm	10	67408B	
GTT/7HG	innenliegend	0/60 °C	---	100 mm	20	67411	
GTT/7HG	innenliegend	0/90 °C	---	100 mm	20	67413	
GTT/7HG	innenliegend	0/90 °C	---	150 mm	10	67414A	
GTT/7HG	innenliegend	0/90 °C	---	200 mm	10	67414B	
GST/9SG	fest	100 °C	---	100 mm	20	67417	
Gehäusethermostate mit Kapillare/Gehäuse-Raumthermostate							
GTK/7RD	außenliegend	0/60 °C	1.000 mm	---	20	67419	
GTK/7RD	außenliegend	0/90 °C	1.000 mm	---	20	67421	
GTK/7RD	außenliegend	0/90 °C	2.000 mm	---	20	67424	
GTK/7RD	außenliegend	-35/+35 °C	1.500 mm	---	20	67423	
GSK/9SF	innenliegend	70/110 °C	1.500 mm	---	20	67418	
GRT/7RT	außenliegend	0/40 °C	---	---	12	67464	
GRT/7RT	außenliegend	0/60 °C	---	---	12	67465	
GRT/7HT	innenliegend	0/40 °C	---	---	12	67466	
GRT/7HT	innenliegend	0/60 °C	---	---	12	67467	
GRT/7WD	außenliegend	0/40 °C	1.000 mm	---	12	67468	
GRT/7WD	außenliegend	0/60 °C	1.000 mm	---	12	67469	
GRT/7KD	innenliegend	0/40 °C	1.000 mm	---	12	67435	
GRT/7KD	innenliegend	0/60 °C	1.000 mm	---	12	67437	
Gehäuse-Doppelthermostate							
GDT/8RR	außen/außen	0/60 °C – 30/120 °C	---	100 mm	5	67439	
GDT/8RR	außen/außen	0/90 °C – 30/120 °C	---	100 mm	10	67441	
GDT/8HR	innen/außen	0/60 °C – 30/120 °C	---	100 mm	5	67445	
GDT/8HR	innen/außen	0/90 °C – 30/120 °C	---	100 mm	10	67447	
GDT/8RS	fest/außen	0/60 °C (100 °C)	---	100 mm	10	67451	
GDT/8RS	fest/außen	0/90 °C (100 °C)	---	100 mm	5	67453	
GDT/8RS	fest/außen	0/90 °C (100 °C)	---	150 mm	9	67454A	
GDT/8RS	fest/außen	0/90 °C (100 °C)	---	200 mm	9	67454B	

* Mindestabnahmemenge für Fertigungsware = 100 Stück