

ANLEITUNG FÜR EINBAU, BEDIENUNG UND WARTUNG

KESSEL - Fäkalien-Rückstauautomat *Staufix FKA Comfort* für fäkalienhaltiges Abwasser

D	Seite 1-12
GB	Page 13-24
I	Pagina 25-36
F	Page 37-48
PL	Strona 49-60
NL	Pagina 61-72

Produktvorteile

- Für fäkalienhaltiges Abwasser
- Einfacher Einbau in durchgehende Rohrleitungen
- Betriebssicherheit auch bei Stromausfall
- Bei Rückstau automatische Verriegelung
- Einfaches Auswechseln von Verschleißteilen
- Integrierter Einfachrückstauverschluss für stromlosen Betrieb während der Bauphase
- Optimale Rohrreinigung
- Freier Rohrquerschnitt
- Einfache Wartung - ohne Werkzeug
- Nachrüstbarkeit
- Steckerfertiges Schaltgerät
- Schaltgerät mit Displayanzeige (Comfort)

DIN EN 13564 Typ 3 F

Wartungspflichtige Anlage
nach DIN EN 13564



Installation Inbetriebnahme Einweisung
der Anlage wurde durchgeführt von Ihrem Fachbetrieb:

Name/Unterschrift

Datum

Ort

Stempel Fachbetrieb

Inhaltsverzeichnis

1. Sicherheitshinweise	Seite	2
2. Allgemein	2.1 Verwendung.....	Seite	3
	2.2 Lieferumfang.....	Seite	3
	2.3 Vorgehen zur Installation.....	Seite	3
3. Einbau	3.1 Einbau in die Bodenplatte.....	Seite	4
	3.2 Vertiefter Einbau in die Bodenplatte.....	Seite	5
	3.3 Einbau in eine freiliegende Abwasserleitung.....	Seite	5
	3.4 Einbau in drückendes Wasser.....	Seite	5
4. Inspektion und Wartung	4.1 Inspektion.....	Seite	7
	4.2 Wartung.....	Seite	7
	4.2.1 Montage des Verriegelungsdeckels.....	Seite	8
	4.3 Funktionsprüfung nach DIN EN 13564.....	Seite	8
	4.4 Prüfung der optischen Sonde.....	Seite	8
	4.5 Funktion des Notverschlusses.....	Seite	9
5. Ersatzteile	Seite	10

1. Sicherheitshinweise

Sehr geehrter Kunde, bevor Sie den KESSEL-Fäkalien-Rückstauautomaten *Staufix FKA* in Betrieb nehmen bitten wir Sie, die Bedienungsanleitung sorgfältig durchzulesen und zu befolgen!

Prüfen Sie bitte sofort, ob die Anlage unbeschädigt bei Ihnen angekommen ist. Im Falle eines Transportschadens beachten Sie bitte die Anweisungen im Kap. 11 „Gewährleistung“.

1. Sicherheitshinweise:

Bei der Installation, Betrieb, Wartung oder Reparatur der Anlage sind die Unfallverhütungsvorschriften, die in Frage kommenden DIN- und VDE-Normen und -Richtlinien, sowie die Vorschriften der örtlichen Energie-versorgungsunternehmen zu beachten!

Die Anlage darf nicht in explosionsgefährdeten Bereichen betrieben werden.

Die Anlage enthält elektrische Spannungen und steuert drehende mechanische

Anlagenteile. Bei Nichtbeachtung der Bedienungsanleitung können erheblicher Sachschaden, Körperverletzung oder gar tödliche Unfälle die Folge sein.



Vor allen Arbeiten an der Anlage ist diese sicher vom Netz zu trennen bzw. stromlos machen!

Es ist sicherzustellen, dass sich die Elektrokabel sowie alle elektrischen Einrichtungen der Anlage in einem einwandfreiem Zustand befinden. Bei Beschädigungen darf die Anlage auf keinen Fall in Betrieb genommen werden, bzw. ist umgehend abzustellen.

Zur Aufrechterhaltung der Betriebsfähigkeit ist die Anlage entsprechend DIN EN 13564 zu inspizieren und zu warten.

Wir empfehlen den Anschluss des beiliegenden Wartungsvertrages mit Ihrem Installateurunternehmen.

Bei anstehendem Rückstau oder bei Rückstaugefahr dürfen keinerlei Reparatur- oder Wartungsarbeiten durchgeführt werden.

Die Notverschlussklappe sowie der Notverschlusshebel müssen immer frei beweglich sein.

HINWEIS:

Die Vorschriften der VDE 0100, VDE 01107, IEC, bzw. der örtlichen EVU (Energie-Versorgungsunternehmen) sind zu beachten.

Das Schaltgerät darf nicht in explosionsgefährdeten Räumen installiert werden.

Für den Betrieb dieser Anlage sind diese und die Anleitung Nr. 016-003 gemeinsam zu verwenden!

2. Allgemein

2.1 Verwendung

Der KESSEL-*Staufix FKA* (Fäkalien-Rückstauautomat) nach DIN EN 13564 Typ 3 ist für durchgehende Abwasserleitungen bestimmt, an die Schmutzwasserleitungen sowie auch WC- und Urinalanlagen angeschlossen sind. Der Rückstauverschluss verhindert das Zurückfließen des Abwassers bei Rückstau. Er ist stets in betriebsfähigem Zustand zu halten und muss jederzeit gut zugänglich sein. Der motorisch angetriebene Betriebsverschluss sowie der Notverschluss, der mit einem Handhebel betätigt wird, sind im rückstaufreien Betrieb geöffnet. Durch die optische Sonde wird der Betriebsverschluss bei Rückstau automatisch geschlossen. Wenn kein Rückstau mehr vorliegt, öffnet die motorische Rückstauklappe automatisch. Mit dem Notverschluss kann die Abwasserleitung durch Handbetätigung verschlossen und geöffnet werden.

Zusätzlich kann über die „Neutral“-Stellung des Notverschluss-Hebels (Auslieferungszustand) die zugehörige Klappe ablaufseitig als Einfachrückstau-Verschluss betrieben werden, damit schon während der Bauphase bei eingebautem Rückstauverschluss aber fehlender Stromversorgung die notwendige Rückstausicherheit gegeben ist.

Für die Entwässerungsanlage und damit auch für den Rückstauverschluss ist die DIN EN 12056, sowie die DIN EN 13564 zu beachten.

2.2 Lieferumfang

Der Lieferumfang des KESSEL-*Staufix FKA* besteht aus dem Grundkörper mit Betriebs- und Notverschluss, einer Einbau- und Bedienungsanleitung (010-842) und den Elektropaketen und einem Prüfrichter für die Wartungsarbeiten (bitte sorgfältig aufbewahren).

Die Elektropakete bestehen aus

1. dem Antriebsmotor für den Betriebsverschluss und der optischen Sonde
2. einem Schaltgerät (Netzanschluß 230 V, 50 Hz, Schutzart IP 54) mit Batteriepufferung (2 x 9 V) für Betriebssicherheit von 2 h bei Stromausfall und einer Einbau- und Bedienungsanleitung für das Schaltgerät (016-003).

2.3 Vorgehen zur Installation

Während der Bauphase wird nur der Grundkörper gemäß Kapitel 3 eingebaut und angeschlossen. In der Regel kann nicht direkt mit dem anschließend durchzuführenden Elektroanschluss (Kapitel 4) und der nachfolgenden Inbetriebnahme (Kapitel 5) fortgefahren werden (Auslieferungszustand).

Bitte schließen Sie erst bei Inbetriebnahme des KESSEL-Rückstauautomaten *Staufix FKA* die elektrischen Anlagenkomponenten (Motor, Sonde und Schaltgerät) an. Bis dahin sind diese Anlagenkomponenten entsprechend trocken und sauber zu lagern.

Vor der Inbetriebnahme ist eine Funktionsprüfung gemäß Punkt 4.3 durchzuführen.

In der Zeit zwischen Einbau und Inbetriebnahme sind folgende Einstellungen des Rückstauverschlusses möglich:

A. Verriegelungsstellung (Bild 1, vollständig geschlossener Betriebs- und Notverschluss)

Die Handhebel von Betriebs- und Notverschluss sind in die entsprechende „Zu“-Stellung zu bringen. Der Rückstauverschluss fungiert als Rohrabspernung.

Angeschlossene Ablaufstellen können nicht entwässert werden, sind aber mit den beiden Klappen doppelt vor Rückstau gesichert.

B. Betriebsstellung (Bild 2, vollständig geöffneter Betriebs- und Notverschluss)

Die Handhebel von Betriebs- und Notverschluss sind in die entsprechende „Auf“-Stellung zu bringen. Der Rückstauverschluss übt keine Funktion in der Abflusleitung aus.

Angeschlossene Ablaufstellen sind nicht vor Rückstau gesichert, können aber entwässert werden.

C. Bauzeitstellung (Bild 3, teilweise geöffneter Betriebs- und Notverschluss)

Der Handhebel des Betriebsverschlusses ist in die „Auf“-Stellung und der Notverschluss in die „Neutral“-Stellung zu bringen. In dieser „Neutral“-Stellung fungiert die Klappe des Notverschlusses als Einfach-Rückstau für fäkalienfreies Abwasser. Die Klappe des Betriebsverschlusses übt keine Funktion aus.

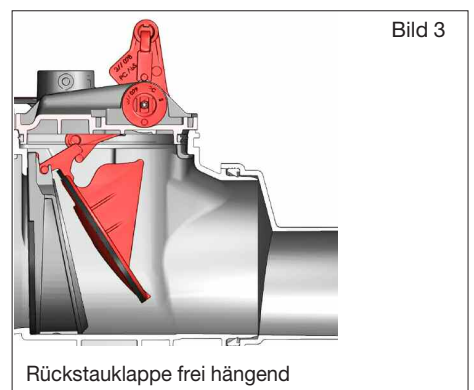
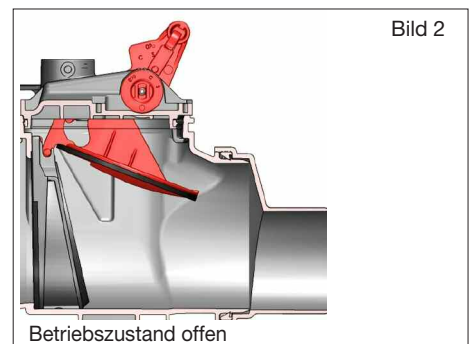
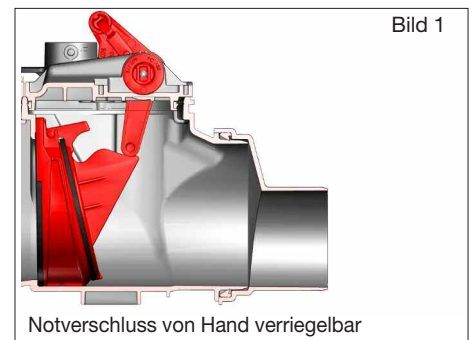
Angeschlossene Ablaufstellen können entwässert werden und sind vor Rückstau gesichert.

Bis zur ordentlichen Inbetriebnahme empfehlen wir folgende Einstellungen des Rückstauverschlusses:

► Betriebs- und Notverschluss sind gemäß Punkt A vollständig zu verschließen, wenn ausgeschlossen ist, dass die angeschlossenen Ablaufstellen nach dem Einbau bis zur Inbetriebnahme genützt werden.

► Betriebs- und Notverschluss sind gemäß Punkt C teilweise zu öffnen, wenn die angeschlossenen Ablaufstellen zwischen dem Einbau und der vollständigen Inbetriebnahme nutzbar sein sollen.

► Allerdings ist zu beachten, dass die Dichtheit der Klappe des Notverschlusses nur dann gewährleistet ist, wenn in dieser Zeit kein Schmutzwasser mit groben Verschmutzungen bzw. fäkalienfreies Abwasser eingeleitet wird.



3. Einbau

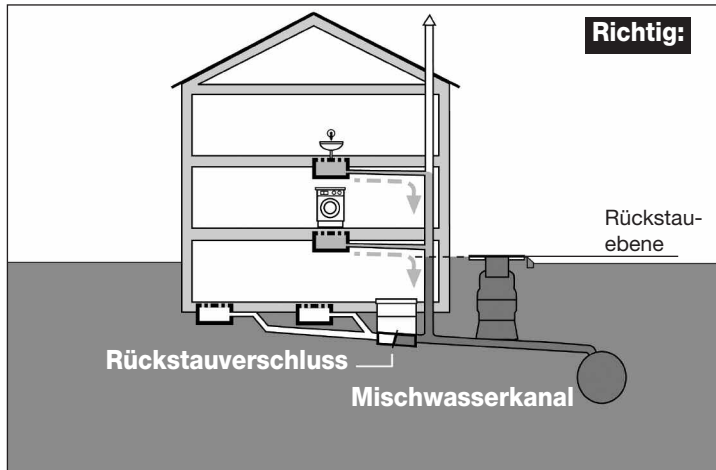
Allgemeine Hinweise zum Einbau von Rückstausicherungen

Es ist nach DIN EN 12056 nicht zulässig, alle Ablaufstellen eines Gebäudes - auch die oberhalb der Rückstauenebene (Straßenober-

kante) - über Rückstauverschlüsse abzuschließen, da beim geschlossenen Rückstauverschluss das Abwasser von oben nicht mehr in den Kanal abfließen kann, sondern nach dem Prinzip der kommunizierenden Röhren

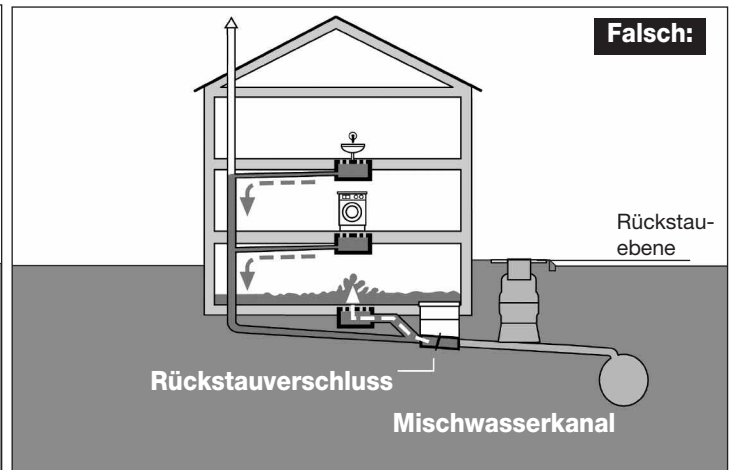
zuerst aus den am tiefsten installierten Ablaufstellen unterhalb der Rückstauenebene (i.a.R. Kellerräume) tritt und damit den Keller überflutet.

Einbau eines Rückstauverschlusses an der richtigen Stelle



Nur Ablaufstellen unterhalb der Rückstauenebene dürfen gegen Rückstau gesichert werden. Alle Ablaufstellen oberhalb der Rückstauenebene sind mit freiem Gefälle am Rückstauverschluss vorbei dem Kanal zuzuleiten. **Konsequenz:** Getrennte Leitungsführung.

Einbau eines Rückstauverschlusses an der falschen Stelle



Häusliches Abwasser oberhalb der Rückstauenebene kann somit in der Falleitung maximal bis Höhe Straßenoberkante stehen und nicht den Keller überfluten. Regenwasser ist grundsätzlich nicht über Rückstausicherungen abzuführen.

Bitte beachten Sie:

Grundsätzlich ist beim Verlegen der Grundleitungen die DIN EN 12056 zu beachten! Darüberhinaus ist eine Beruhigungsstrecke vor und hinter dem FKA (mind. 1m) einzuhalten. Mit dem Einbau des Rückstauverschlusses ist stets der Elektroanschluss gemäß Kapitel 4 vorzusehen. Bei der Montage des Rückstauautomaten ist auf ausreichend Abstand zur Wand für Wartungsarbeiten zu achten.

3.1 KESSEL-Staufix FKA zum Einbau in die Bodenplatte

Der Grundkörper des KESSEL-Staufix FKA ist waagrecht auszurichten (Abb. 1). Für den Anschluss der elektrischen Leitungen von Sonde und Antriebsmotor ist bauseits ein Kabelleerrohr (mind. DN 50, KESSEL empfiehlt 2 x 45°-Bögen) bis mind. auf Fertigfußbodenhöhe (siehe Abb. 2) zu verlegen und in die Kabeldurchführung im Zwischenstück des KESSEL-Staufix FKA einzuführen. Die beiliegende Profil-Lippendichtung in die Nut des Zwischenstückes einlegen und einfetten. Anschließend das Aufsatzstück montieren (Abb. 3). Durch das teleskopische Aufsatzstück kann der KESSEL-Staufix FKA stufenlos an die vorhandene Einbautiefe angepasst werden. Bodenneigungen bis zu 5° können ausgeglichen wer-

den. Durch Drehen des Aufsatzstückes ist eine Ausrichtung der Abdeckung beispielsweise an das Fliesenraster möglich (siehe Abb. 4). Nach dem Einjustieren Sitz der Dichtung kontrollieren.

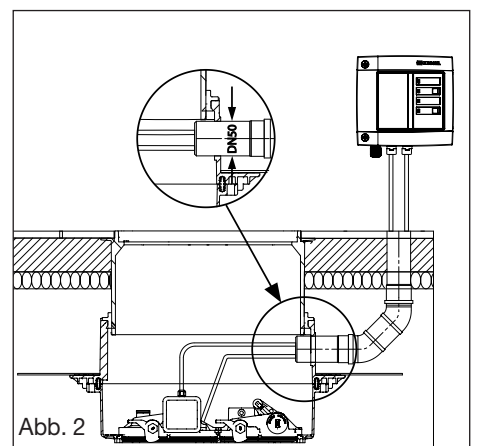
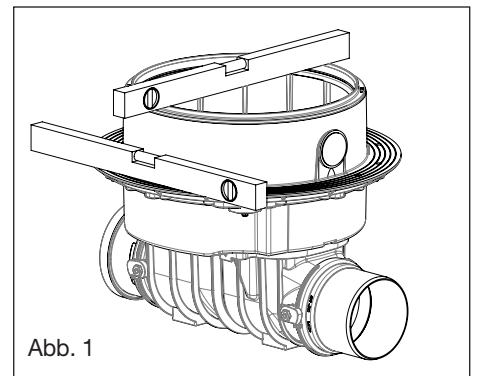
ACHTUNG:

Zum Erreichen der minimalen Einbautiefe ist das Aufsatzstück auf das erforderliche Maß zu kürzen. Nach der endgültigen Ausrichtung des Aufsatzstückes muss gegebenenfalls im Bereich der Kabeldurchführung eine Aussparung angebracht werden, um bei späteren Inspektionen das Kabel wieder herausziehen zu können (siehe Abb. 5).

Kabelleerrohr vorsehen für spätere Nachrüstung. Sollte das Kabelleerrohr im Aufsatzstück installiert werden, muss dieses mit der KESSEL Sägeglocke Art.-Nr. 50101 oder einer handelsüblichen Sägeglocke Ø 60 mm und der Rohrdurchführungsdichtung Art.-Nr. 850114 ausgeführt werden.

Die Lippendichtung muss in der Abdeckplatte angebracht werden. Dabei ist zu beachten, dass Dichtlippe und Zentriernase bei der Montage nach oben schauen. Die Zentriernase ist in die Aussparung einzulegen und einzufetten (siehe Abb. 6). Beim Einbau ist

darauf zu achten, dass die Aggregate im Schacht nicht durch Baumaterial in der Funktion beeinträchtigt werden.



3. Einbau

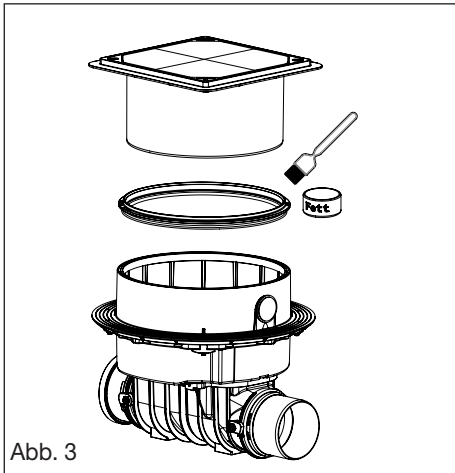


Abb. 3

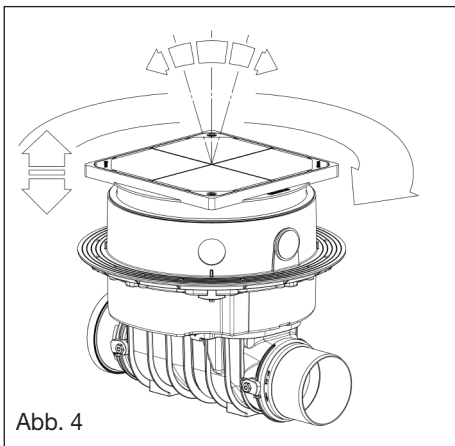


Abb. 4

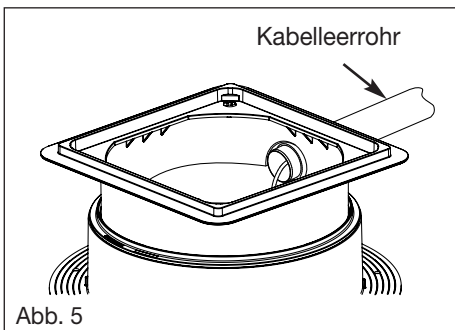


Abb. 5

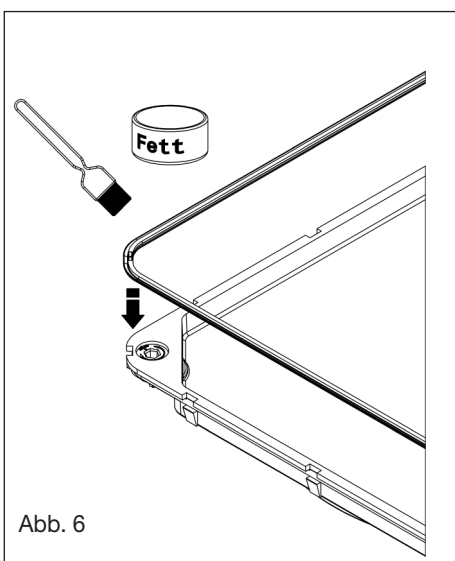


Abb. 6

Einbau von Abdeckungen mit wählbarer Oberfläche (Fliesenhöhe max. 15 mm inkl. Fliesenkleber)

Bei den Abdeckungen mit wählbarer Oberfläche besteht die Möglichkeit, bauseits Fliesen oder Natursteine in die Abdeckung zu verlegen und sie damit an den Bodenbelag des Raumes anzupassen. Zur Verlegung von Fliesen eignen sich Produkte z. B. von PCI, Schomburg, Deitermann. Um eine problemlose Verarbeitung und Haftung zu erzielen, empfehlen wir folgende Vorgehensweise:

Verlegen von Fliesen:

a) Grundierung der Abdeckplatte z. B. mit PCI-Flächengrund 303. Nach entsprechender Ablüfzeit Verlegung der Fliesen mit Silikon. Diese Verlegung ist vor allem bei dünneren Fliesen geeignet, da eine Aufspachtelung auf die erforderliche Höhe durchgeführt werden kann.

b) Verlegen der Fliesen z. B. mit PCI-Silcoferm S (selbsthaftendes Silikon). Damit kann gerade für dickere Fliesen ein dünnes Kleberbett realisiert werden.

Verlegen von Naturstein:

(Marmor, Granit, Agglomarmor):

a) Grundierung der Abdeckplatte z. B. mit PCI-Flächengrund 303. Verlegung der Natursteinplatten z. B. mit PCI-Caralut.

b) Verlegung der Natursteinplatten z. B. mit PCI-Carraferm (spezielles Natursteinsilikon). Anwendungsbereiche analog zu „Verlegen von Fliesen“.

3.2 Vertiefter Einbau in die Bodenplatte (Best.Nr. 83071)

Beim Einbau in drückendes Wasser ist Kapitel 3.4 zu beachten.

Je nach Einbautiefe können ein oder zwei Verlängerungsstücke zwischen Aufsatz- und Zwischenstück eingesetzt werden. Die jeweiligen Dichtungen sind entsprechend einzufetten. Das Aufsatzstück ist beim Einstecken in das Verlängerungsstück auf das erforderliche Maß zu kürzen.

Achtung!

Beim Einbau von mehr als zwei Zwischenstücken ist die Zugänglichkeit für Wartungsarbeiten am FKA nicht mehr gewährleistet.

3.3 Zum Einbau in eine freiliegende Abwasserleitung

(Best.Nr. 83100, 83125, 83150, 83200 bzw. Comfort: Best.Nr. 84100, 84125, 84150, 84200)

Die Ausführung zur freien Aufstellung wird mit einer Schutzhaube ausgeliefert, um nach der Inbetriebnahme eine Beschädigung der Bauteile zu verhindern. Zum Abnehmen der Schutzhaube ist gleichzeitig an beiden Klemmen einer Seite leicht zu ziehen. Vor Demontage des schwarzen Unterteiles der Schutzhaube sind Zu- und Ablaufdeckel zu entfernen.

3.4 Einbau in drückendes Wasser

Ist der Einbau in drückendem Wasser, dient der Flansch als erforderliche Abdichtungsebene für eine weiße oder schwarze Wanne (siehe Abbildung).

Dazu wird zwischen dem Gegenflansch aus Kunststoff und dem am Grundkörper integriertem Pressdichtungsflansch eine Dichtungsbahn eingeklemmt und mit den beiliegenden Schrauben verschraubt. Als Dichtungsbahn kann die bauseits verwendete Dichtfolie verwendet werden.

Bei Einbau in eine wasserdichte weiße Wanne bietet KESSEL zusätzlich eine passende Dichtungsbahn aus Naturkautschuk NK/SBR an, bei welcher die Bohrungen zum Verschrauben bereits ausgestanzt sind (siehe Abb. 7). Falls es notwendig ist, die wasserdichte Betonwanne beispielsweise für den Anschluss von Zuläufen, Kabelleerrohren, usw. zu durchbrechen, sind auch diese Durchdringungen wasserundurchlässig herzustellen.

Die maximale Grundwasserbeständigkeit beträgt 2 m.

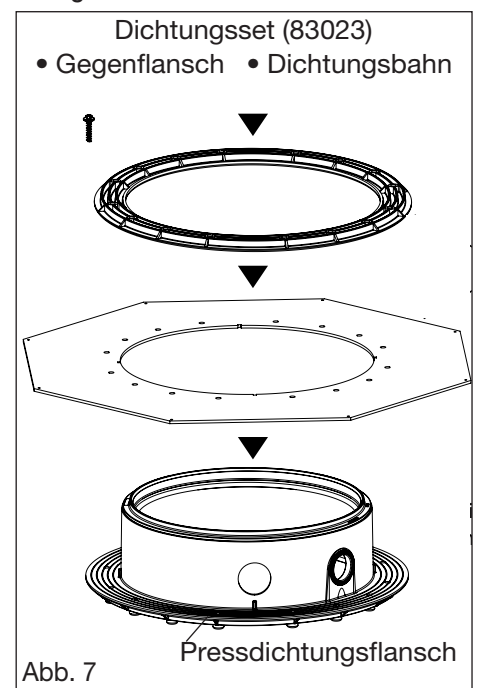
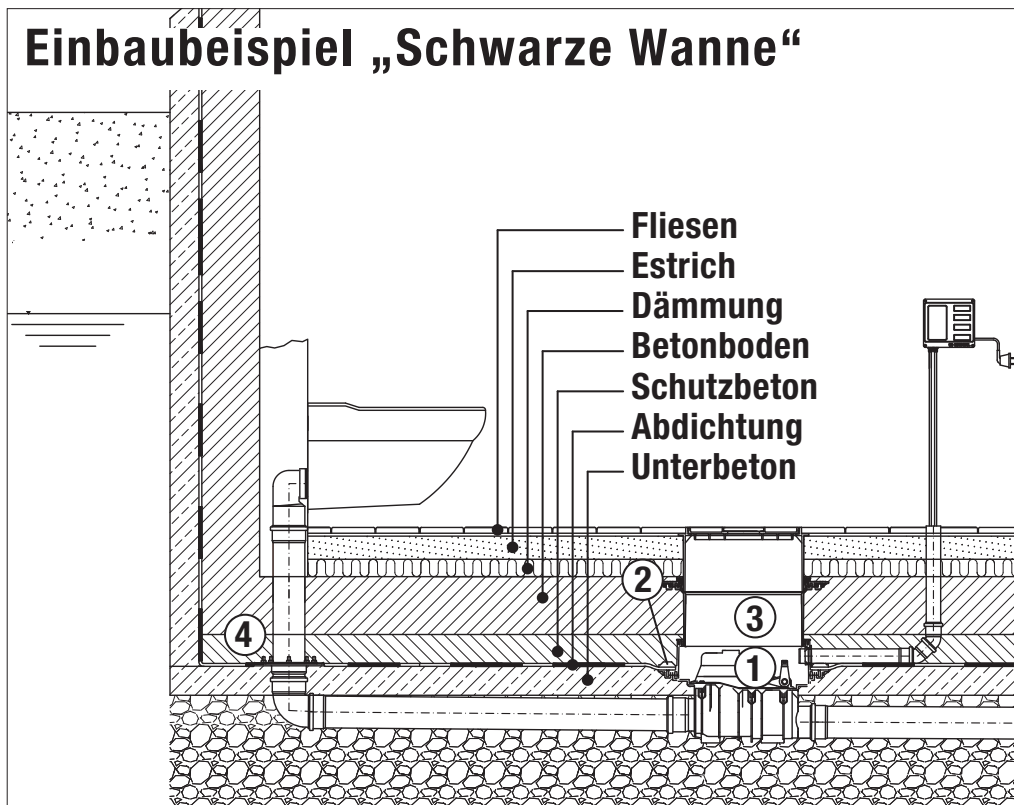


Abb. 7

3. Einbau

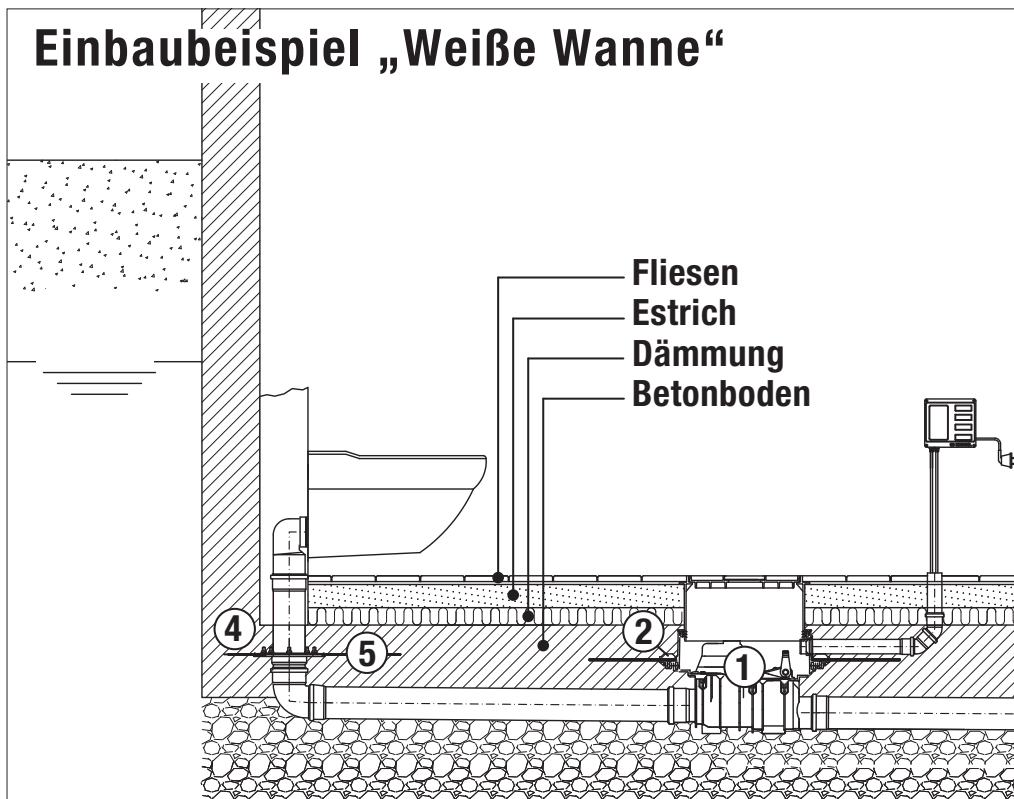
Prinzipdarstellung (Bsp. Pumpfix F)



- ① KESSEL-Pumpfix F, Staufix FKA, Staufix SWA, Controllfix
- ② Dichtungsset Art.-Nr. 83023
- ③ Verlängerungsstück Art.-Nr. 83071
- ④ Zwischenstück DN 100 mit Pressdichtungsflansch aus Edelstahl Art.-Nr. 27198
- ⑤ Elastomere Sperrbahn Art.-Nr. 27159

Einbau mit Verlängerungsstück (Best.Nr. 83071).

Mit dem Verlängerungsstück (aus Wartungsgründen sind höchstens 2 Verlängerungsstücke in einem Verbau zu verwenden) ist die Flanschhöhe individuell einstellbar. Das Aufsatzstück ist ggf. auf die erforderliche Höhe zu kürzen.



4. Inspektion und Wartung

4.1 Inspektion

Der Rückstauverschluss ist einmal monatlich vom Betreiber oder dessen Beauftragten zu inspizieren.

Dabei ist folgendes durchzuführen:

- ☐ Prüftaste zur Funktionsprüfung des Betriebsverschlusses drücken
- ☐ mehrmaliges Betätigen des Notverschlusses durch schließen und öffnen.

Bitte beachten Sie, dass nach Beendigung der Inspektion der Notverschluss geöffnet sein muss!

4.2 Wartung (Abb. 9-12)

Wartungshinweis:

- Gerät darf nicht mit mineralischen oder teilweise mineralischen Schmierstoffen (z. B. WD-40) in Berührung kommen. Mineralische Schmierstoffe können die Funktionsfähigkeit und Dichtheit beeinträchtigen. Ausschließlich vollsynthetische Schmierstoffe verwenden!
- Keine Gewährleistung bei unzureichender Wartung!

Der Rückstauverschluss muss mindestens halbjährlich durch einen Fachbetrieb gewartet werden. Während der Wartung darf der Rückstauverschluss nicht mit Abwasser beaufschlagt werden; eine Rückstaugefahr muss ausgeschlossen sein.

Dabei ist folgendes durchzuführen:

- ① Entfernen von Schmutz und Ablagerungen
- ② Prüfen von Dichtungen und Dichtflächen auf einwandfreien Zustand; ggf. Austausch der Dichtungen (siehe Abb. 9-11)
- ② Kontrolle der Mechanik der beweglichen Abdichtorgane, ggf. Nachfetten
- ③ Feststellen der Dichtheit des Betriebsverschlusses durch eine Funktionsprüfung (siehe Kap. 4.3)
- ④ Prüfung und Reinigung der elektrischen Sonde (siehe Punkt 4.4)

⑤ Prüfung des richtigen Verbaues Einschiebeteile, Klappen (Abb. 11a,b,c)

Abb. 9

- a) Betriebsverschluss mit Prüftaste schließen. Notverschluss mit Handhebel verschließen.
- b) Deckel entfernen

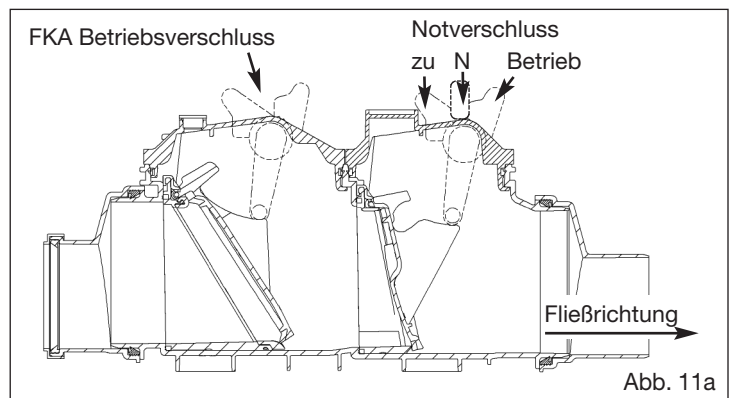
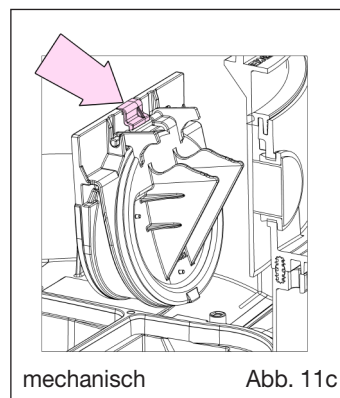
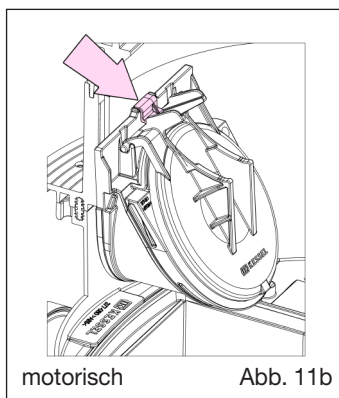
Gleitmittel verwenden!

Abb. 10

- a) Einschiebeteile herausziehen
- b) Alle Teile reinigen
- c) Dichtungen überprüfen

Abb. 11

- a) Dichtungen der Einschiebeteile außen sowie Führungsteil der Klappenverschlüsse mit Gleitmittel (z. B. Armaturenfett) einstreichen
- b) Einschiebeteile exakt einsetzen
- c) Deckelmontage 4.2.2 beachten (siehe Seite 13)
- d) Funktionsprüfung entsprechend 4.3 durchführen.



4. Inspektion und Wartung

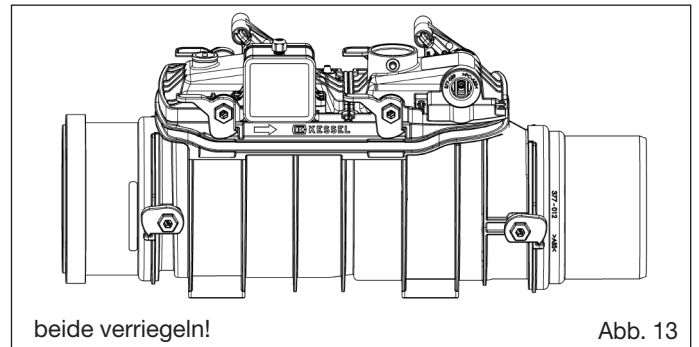
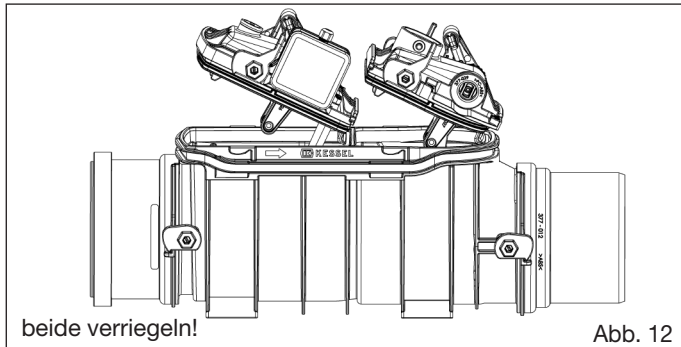
4.2.1 Montage der beiden Deckel

(siehe Abb. 12, 13)

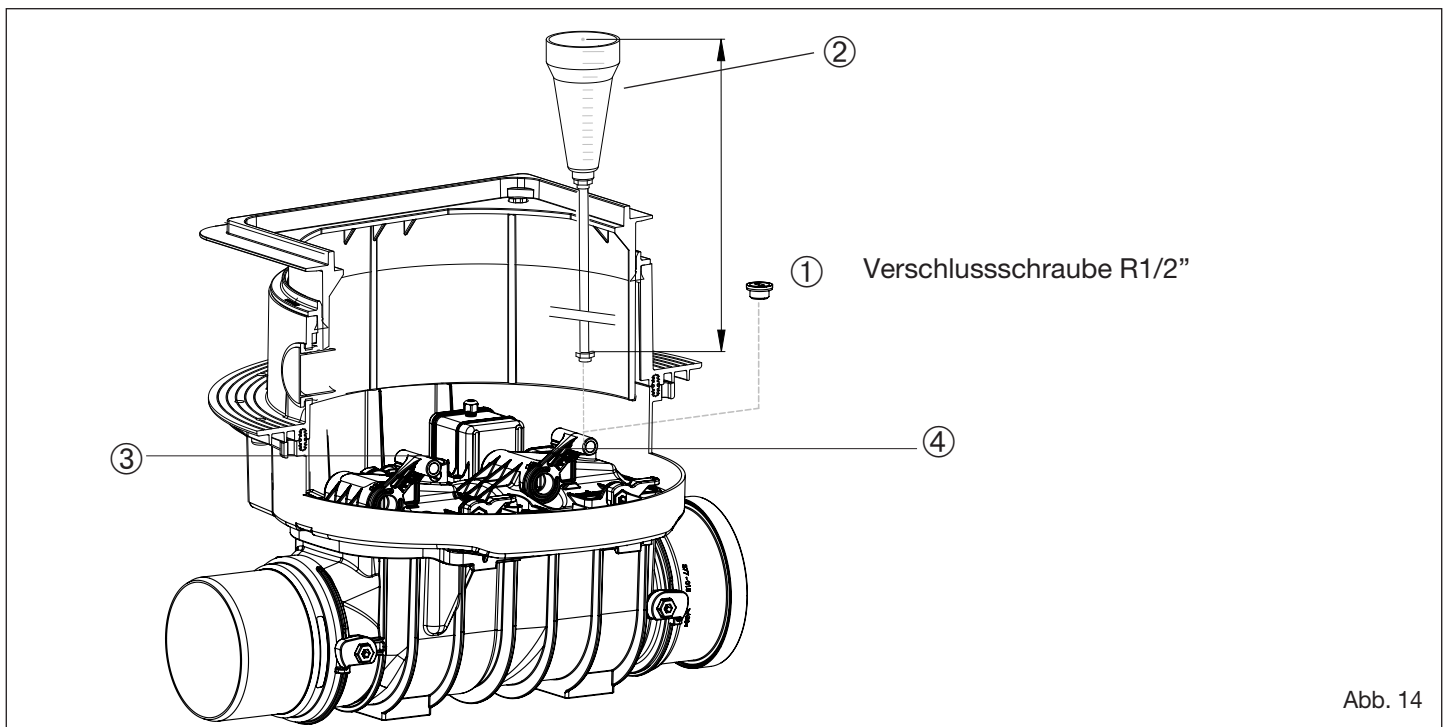
Deckel je auf einer Seite einführen, die andere Seite nach unten drücken und mit Verriegelungshebeln verschliessen.

Achtung:

- Bei der Demontage der Deckel die Verriegelungshebel ganz öffnen. Damit wird die Hebefunktion der Hebel genutzt.
→ Bei der Montage der Deckel müssen die Verriegelungshebel senkrecht stehen.
- Bei der Montage der Deckel müssen die roten "Klappenhebel" bzw. die Motorklappenstellung immer auf "Zu" stehen



4.3 Funktionsprüfung nach DIN EN13564



Betriebsverschluss (4) mittels Prüftaste schließen. Den Notverschluss (3) mit dem Handhebel verschließen.

Die Verschlusschraube R1/2" (1) vom Deckel entfernen und den Trichter (2) anschrauben.

Klarwasser einfüllen, bis eine Prüfdruckhöhe von mindestens 10 cm erreicht ist.

Die Wasserspiegelhöhe (= Prüfdruckhöhe) im Trichter ist 10 Minuten zu beobachten und gegebenenfalls durch Nachfüllen auf der ursprünglichen Höhe zu halten. Der Rückstauverschluss

gilt als dicht, wenn in dieser Zeit nicht mehr als 500 ccm Wasser nachgefüllt werden muss.

Nach der Prüfung den Notverschluss (3) wieder öffnen. Den Trichter (2) entfernen und die Verschlusschraube (1) mit dem Dichtring in den Deckel einschrauben. Den Betriebsverschluss (4) mit der Prüftaste wieder öffnen.

4. Inspektion und Wartung

4.4 Prüfung der optischen Sonde (Abb. 15)

Schrauben entfernen. Die Sonde aus dem Deckel ziehen. Die Sonde in Wasser eintauchen. Der Betriebsverschluss muss schließen, die optische und akustische Warneinrichtung muß ansprechen. Sobald die Sonde aus dem Wasser genommen wird, muss der Betriebsverschluss öffnen und das optische und akustische Signal erlöschen.

Die Sonde mit der Dichtung in den Deckel einschieben und mit den Schrauben befestigen.

Achtung: Nach jeder Wartung mit der "Prüfen"-Taste auf volle Funktionalität prüfen. Beide Klappen prüfen, sie müssen beide auf betriebsbereiten Zustand gestellt sein.

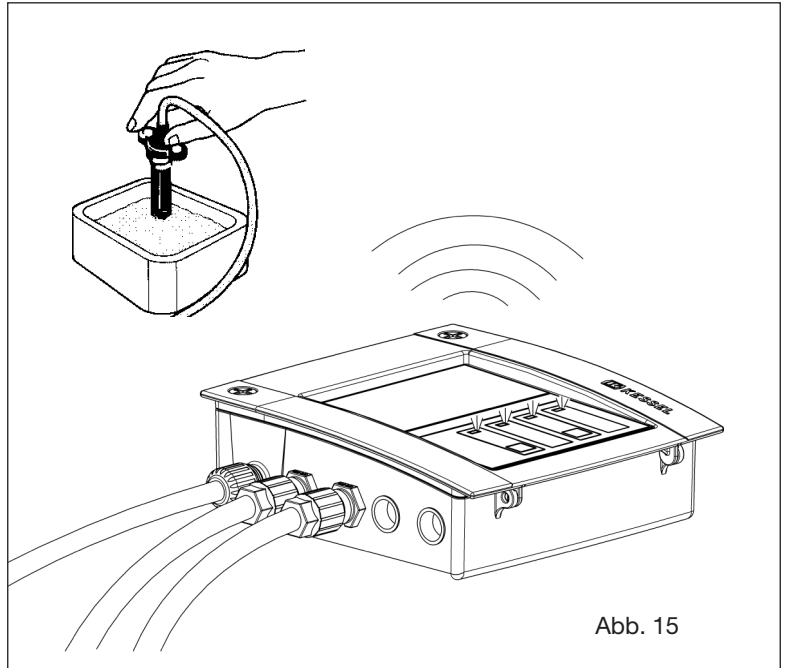


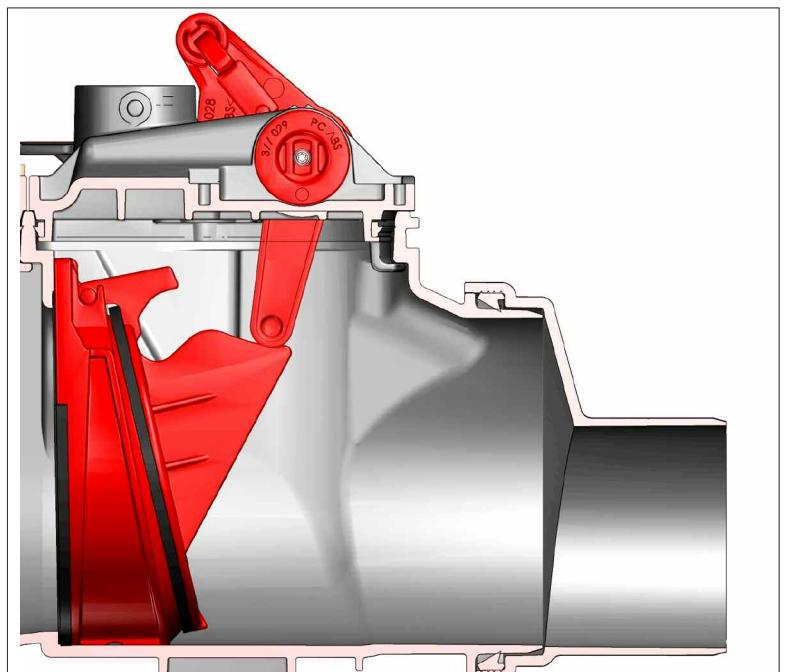
Abb. 15

4.5 Funktion des Notverschlusses

Verriegelungsstellung (Abb. 16, vollständig geschlossener Notverschluss): Der Handhebel des Notverschlusses ist in die entsprechende ZU-Stellung zu bringen. Der Rückstauverschluss fungiert als Rohrabspernung. Diese Funktion gilt nur als Absicherung vor Rückstau bei längeren Abwesenheiten (z. B. Urlaub).

Nach Rückkehr ist der Notverschluss umgehend wieder zu entriegeln, da sonst die Abwasserentsorgung nicht stattfinden kann.

Dabei ist darauf zu achten, dass zu diesem Zeitpunkt kein Rückstau ansteht.



Notverschluss von Hand verriegelbar

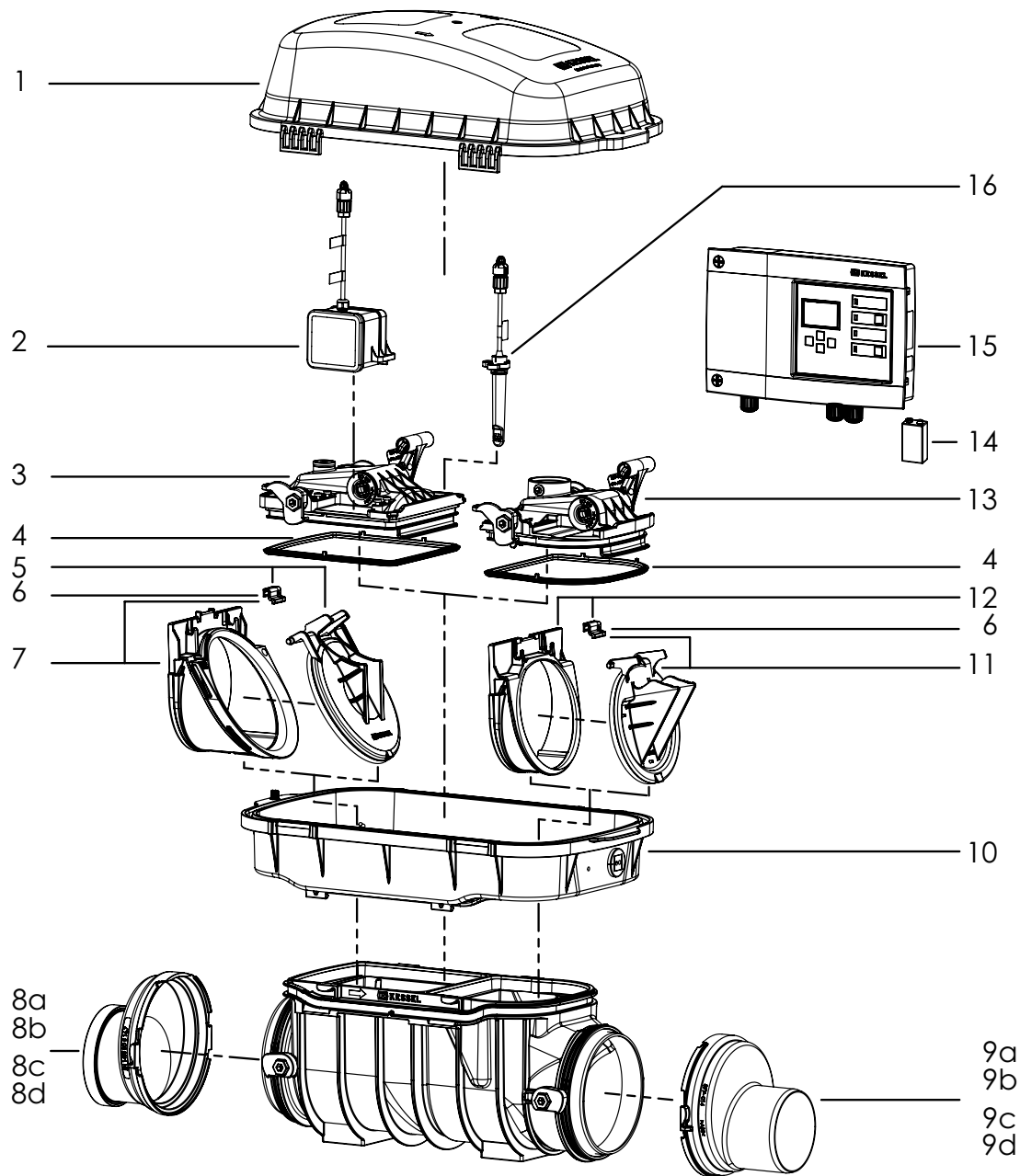
Abb. 16

5. Ersatzteile

FKA zum Einbau in die freiliegende Abwasserleitung

(Art.-Nr. 83100, 83125, 83150, 83200 bzw. Comfort: Art.Nr. 84100, 84125, 84150, 84200)

Alle Ersatzteile sind über den Fachbetrieb beziehbar.

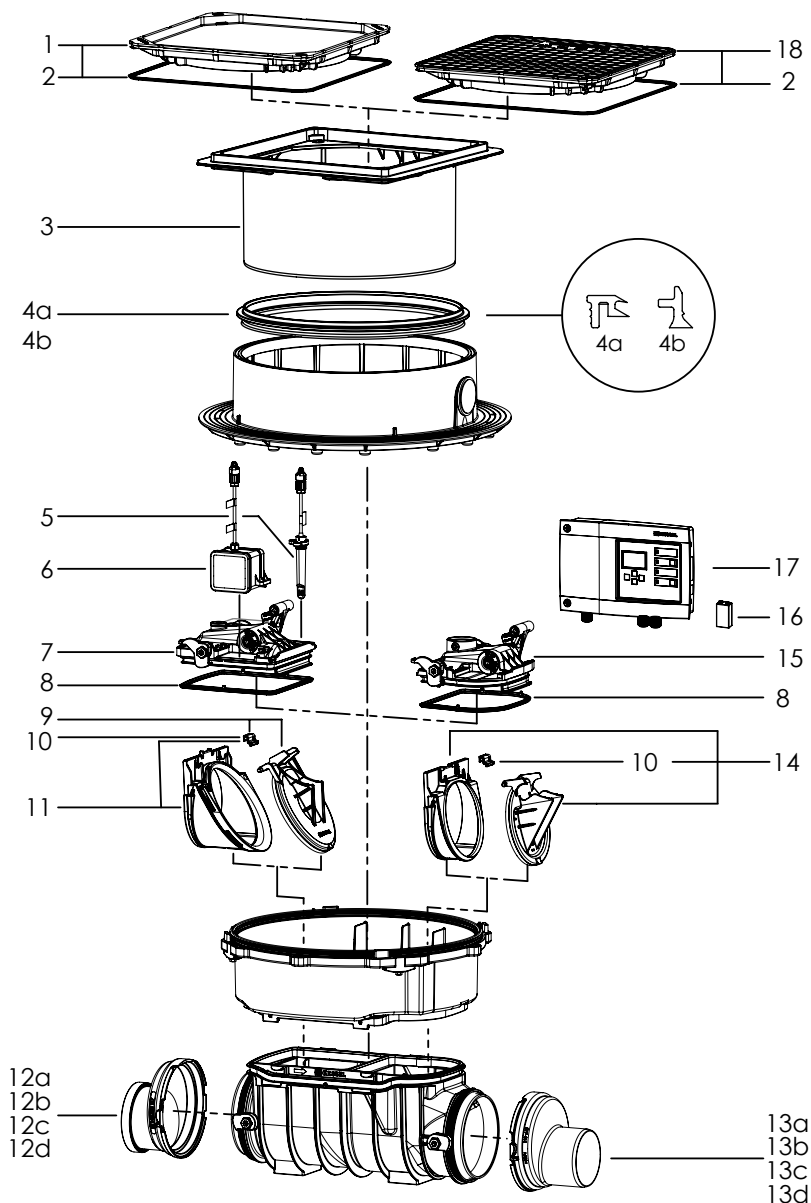


Pos.	Bezeichnung	Art.Nr.
1	Schutzhaube	83 031
2	Antriebsmotor kompl. mit 5 m Kabel	80 076
3	Deckel Zulaufseite	80 016
4	Dichtungsset I	70 318
5	Motorische Klappe mit Klappenhalter	80038
6	Klappenhalter	680101
7	Einschiebeteil für motorische Klappe mit Klappenhalter	80039
8	Muffe inkl. Dichtung	
8a	DN 100	83085
8b	DN 125	83086
8c	DN 150	83087
8d	DN 200	83088

Pos.	Bezeichnung	Art.Nr.
9	Spitzende inkl. Dichtung	
9a	DN 100	83081
9b	DN 125	83082
9c	DN 150	83083
9d	DN 200	83084
10	Übergangsstück frei	83032
11	Mechanische Klappe mit Klappenhalter	80033
12	Einschiebeteil für mech. Klappe mit Klappenhalter	80034
13	Deckel Auslaufseite	80017
14	Batterie	680034
15	Schaltgerät	80071
16	Optische Sonde mit 3 Adaptern	80888

5. Ersatzteile

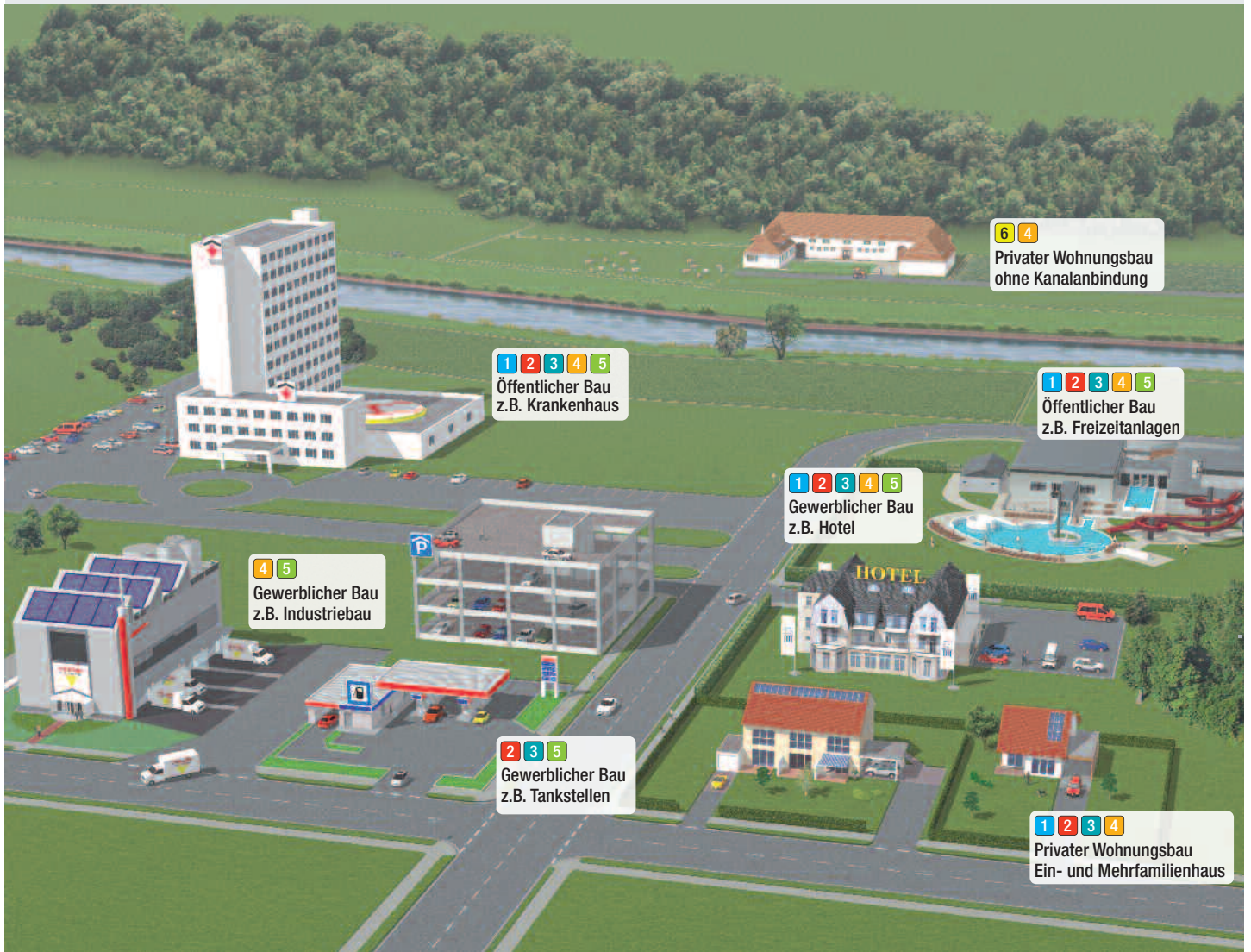
FKA zum Einbau in die Bodenplatte (Art.-Nr. 83 100S/X, 83 125S/X, 83 150 S/X, 83 200S/X bzw. Comfort: Art.-Nr. 84100 S/X, 84125 S/X, 84150 S/X, 84200 S/X)



Pos.	Bezeichnung	Art.Nr.
1	Abdeckplatte steingrau, befliedbar mit Dichtung	83052
2	Dichtung für Abdeckplatte	680025
3	Aufsatzstück	83061
4	Dichtungsring	680026
5	Optische Sonde mit 3 Adaptern	80888
6	Antriebsmotor kompl. mit 5 m Kabel	80076
7	Deckel Zulaufseite	80016
8	Dichtungsset I	70318
9	Motorische Klappe mit Klappenhalter	80038
10	Klappenhalter	680101
11	Einschiebeteil für motorische Klappe mit Klappenhalter	80039
12	Muffe inkl. Dichtung	
12a	DN 100	83085
12b	DN 125	83086

Pos.	Bezeichnung	Art.Nr.
12c	DN 150	83087
12d	DN 200	83088
13	Spitzende inkl. Dichtung	
13a	DN 100	83081
13b	DN 125	83082
13c	DN 150	83083
13d	DN 200	83084
14	Mechanische Klappe mit Klappenhalter	80033
15	Einschiebeteil für mech. Klappe mit Klappenhalter	80034
16	Deckel Auslaufseite	80017
17	Batterie	680034
18	Schaltgerät	80071
19	Abdeckplatte schwarz mit Dichtung	83050

Führend in Entwässerung



1 Rückstauverschlüsse

2 Rückstaubebeanlagen

3 Hebeanlagen

4 Abläufe / Rinnen

5 Abscheider

6 Kleinkläranlagen

INSTALLATION AND OPERATING MANUAL

KESSEL - *Staufix FKA Comfort*

Backwater Valve for wastewater with or without raw sewage



Product Advantages:

- For wastewater with or without sewage
- For installation in exposed or concrete slab piping
- Operational even during power outages
- Automatic backwater flap closure during backwater
- Staufix FKA also offer powerless backwater protection during the building phase (no power supply to building)
- Upgradable to KESSEL Pumpfix F backwater valve with integrated sewage pump
- Offers full channel wastewater passage
- Simple maintenance and service
- Available with control unit with display (Staufix FKA Comfort)

DIN EN 13564 Type 3

Product requires maintenance in accordance with DIN EN 13564



Installation Commissioning Training

This system was installed and commissioned by the following service company:

Name/Signature

Date

Location

Company Stamp

Table of contents

1. Safety instructions	Page	14
2. General	2.1 Application Staufix FKA.....	Page	15
	2.2 Contents of delivery.....	Page	15
	2.3 Pre-installation tips.....	Page	15
3. Installation	3.1 Concrete slab installation	Page	16
	3.2 Extended depth installation in concrete slab.....	Page	17
	3.3 Exposed pipe installation.....	Page	17
	3.4 Enstallation in moisture /Grondwater areas.....	Page	17
4. Inspection and Maintenance	4.1 Inspection	Page	19
	4.2 Maintenance	Page	19
	4.2.1 Assembly of lockable cover	Page	20
	4.3 Operational check according to DIN EN 13564.....	Page	20
	4.4 Optical probe check	Page	21
	4.5 Emergency closure valve function	Page	21
5. Replacement parts	Page	22

1. Safety Instructions

Dear Customer,
Before installing and commissioning this KESSEL Staufix SWA or Controlfix®, please thoroughly read through this manual and follow all instructions!

Please make sure that nothing was damaged during the shipment of this item. In case damage did occur during the shipment please go to Section 5 - Guarantee

Safety Instructions

During the installation, operation and maintenance of this product, all applicable safety measures including the corresponding DIN and VDE norms and regulations as well as any local or national electrical safety precautions should be followed! This system should not be installed or operated in areas designated as explosion risk areas. This system operated on electrical currents and contains rotating mechanical parts. Not following all of the

above safety regulations could result in damage to the unit, injury or possible death to the operator.



Before and service, maintenance or repair work is done to the unit the power must be disconnected!

It should be checked and confirmed that electrical cables as well as all electrical systems are in perfect operating condition. If any of these parts are damaged the system should not be placed in operation. If the system is already in operation then it should be disconnected from the power source and no longer operated. In order to insure proper condition and operation of the system, it should be inspected and maintained according to DIN EN 13564.

We recommend that a service and maintenance contract is signed by a professional licensed service company.

During backwater or potential backwater conditions no service or maintenance is to be conducted on the system.

The backwater flaps as well as the emergency backwater flap closure lever should always have freely moveable and not be blocked or obstructed in anyway.

Note:

VDE 0100, VDE 01107, IEC and local EVU regulations (regulations of local supplier) should be observed and followed.

The control unit should not be installed or operated in areas designated as explosion risk areas.

The operator of this system should follow all instruction in this manual as well as manual number 016-003!

2. General

2.1 Application

The KESSEL Staufix SWA backwater valve, designated as a DIN EN 13564 Type 3 backwater valve, is designed to be installed in wastewater drainage pipes with or without raw sewage (WC connection). The backwater valve prevents wastewater from backing up the drainage pipe during backwater / flooding. The FKA should be kept in good operating condition and should be accessible at all times. During normal operating conditions, the motorized backwater flap as well as the manually lockable backwater flap are in the open position. The system is equipped with an optical probe that is automatically closed when backwater is detected. When the backwater occurrence is over, the motorized flap opens itself automatically. The system is also equipped with a second backwater flap that can be manually closed and locked using the manual closure and locking lever.

In addition, the manually operated backwater flap offers a 'neutral' position (the unit is shipped with the flap in the 'neutral' position). During the construction phase, the installed Staufix FKA offers backwater protection with the manually operated flap which is in the free hanging position – this protection is offered even before the system is connected to electrical power.

DIN EN 12056 and DIN EN 13564 should be followed which regulated the drainage of building and use of backwater valves..

2.2 Contents of Delivery

The Staufix FKA delivery consists of a body / housing with cover including the emergency closure lever (closure lever not included with a Controfix®), and installation and operating manual (Article Number 010-842), a see-thru test funnel as well as an Electrical package (separate box containing the electrical parts of the system). Please carefully store this additional accessories before they are installed to the system.

The electrical package consists of:

1. The optical probe as well as the motor which operates the motorized backwater flap.
2. A control unit (230 V, 50 Hz, Protection Class IP 54) with back up battery feature (twin 9-volt batteries) – this offers an additional 2 hours of operation in the case of a power outage. Also included is the installation and operational manual for the control unit (art.- nr.016-003).

2.3 Pre-installation tips

During the building's construction phase only the body of the system will be installed and connected to the building's drainage pipe (as discussed in Section 3). Normally at this time power is not available in the building meaning the Staufix FKA's motor is not in service (see chapter 4) and commissioning (see chapter 5) cannot yet take place.

The electrical components of the system (motor, optical probe and control unit) should not be connected until the system is commissioned (after the major construction phase of the building is complete). It is important that the electrical components of the Staufix FKA (contained in the electrical package) be properly stored (safe and dry) until they are ready for installation.

A function test according to point 4.3 should be conducted before commissioning.

During the time period after the installation of the Staufix FKA body and before the Staufix FKA is connected to the building's power source, the following Staufix FKA settings or positions are possible:

A) Locked position (Illustr. 1 – manually operated backwater flap is in the closed and locked position). The red closure lever should be pushed down into the locked position. This provided a full lockage or closure of the building's wastewater pipe. In this position no drainage fixtures connected to the Staufix FKA can be drainage as the backwater flap is in the closed (locked) position. With the position the building is fully protected against backwater flooding.

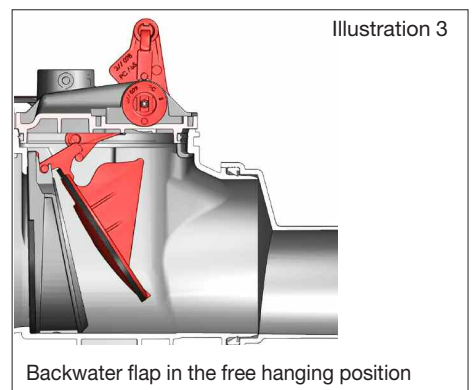
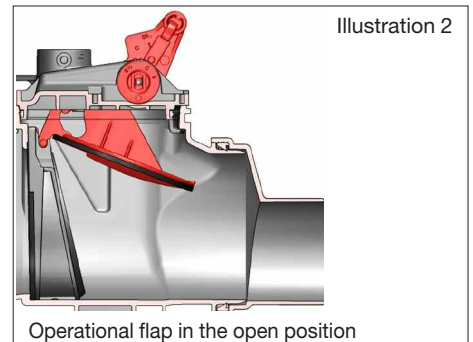
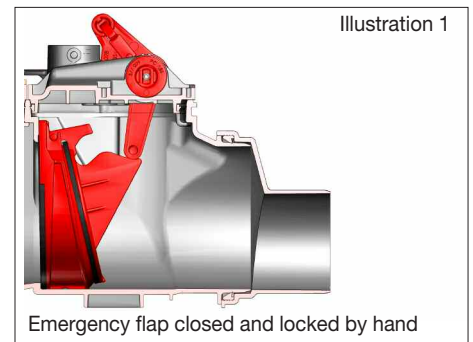
B) Fully open position (Illustration 2 – backwater flap is in the fully open position). The red closure lever should be in the open position. The backwater valve currently proved no backwater protection to the building and any wastewater from the building can freely flow through the backwater valve. In this position none of the fixtures connected to the Staufix FKA are protected from backwater!

C) Construction phase position (Illustr. 3 – backwater flap is in the vertical free hanging position). The red manual closure lever is in the 'open' position and the emergency closure device should be in the 'neutral' position. In this 'neutral' setting the manually operated backwater flap is in the vertical (free hanging) position and acts as a single flap backwater protection valve for the building. The motorized backwater flap is not in service and provides no protection. In

this position, drainage fixtures connected to the Staufix FKA can be drained and at the same time are protected against backwater.

Before the Staufix FKA is fully operable, we recommend the following settings:

- If it is certain that no drainage fixtures connected to the Staufix FKA will be used during the building phase, both the operational and the emergency backwater flaps should be in the closed position (see paragraph A above). If the drainage fixtures connected to the Staufix FKA need to be in service during the building phase, both the operational and the emergency backwater flaps should be in the temporary open (see paragraph C above).
- It should be noted that the backwater flap will prevent backwater (be watertight) only if the wastewater contains no debris or raw sewage.



3. Installation

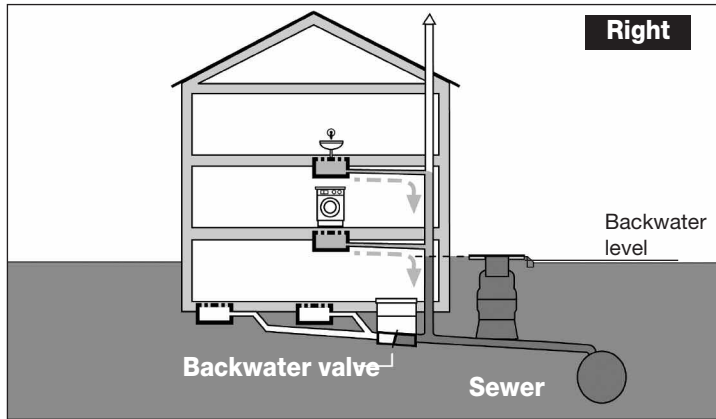
General instructions for installation of backwater valves

According to DIN EN 12056 it is not allowed to connect all drainage fixtures from a building (including those located above the

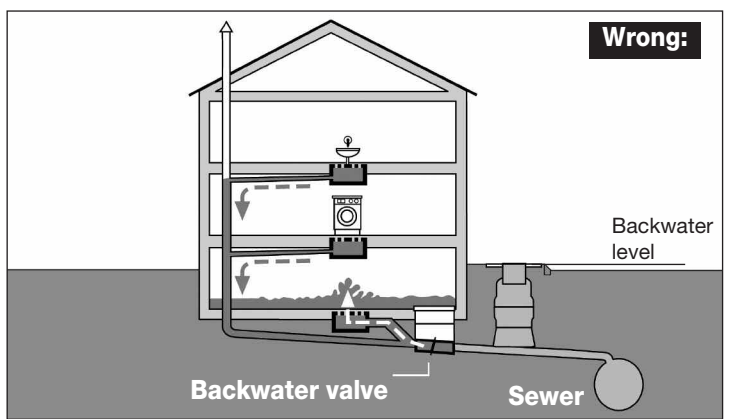
backwater level – ground level) through a backwater valve. The reason being that when the backwater flap is in the closed position due to backwater / flooding no wastewater will be able to flow through the back-

water valve meaning that the building's own wastewater will flood out of the lowest drainage fixture connected (normally in the basement) to the backwater valve.

Correct installation of a backwater valve



Incorrect installation of a backwater valve



DIN EN 12056 specifically states that only drainage fixtures below the backwater level may be connected to a backwater valve. All drainage fixtures above the backwater level should be drained through a separate pipe directly into the sewer (not through the backwater valve). This means that the home / building must be equipped with separate drainage pipes.

A building's wastewater from above the backwater level (above ground level) can drain freely into the sewer at all times. During backwater the higher head / pressure of wastewater above the backwater level will force its way into the surcharged sewer and will not flood the basement / lower levels. Rainwater drainage pipes must not be connected to a backwater valve.

Please note:

DIN EN 12056 requirements should be closely followed during the planning and installing of drainage pipes! Vertical drainage pipes connected to a backwater valve should not be connected directly in front of or directly behind the Staufix FKA but should be connected at least 1 meter before or after the backwater valve – this is the so called 'wastewater calming' area. A backwater valves should also be installed so that access to the valve for service, maintenance or repair is possible.

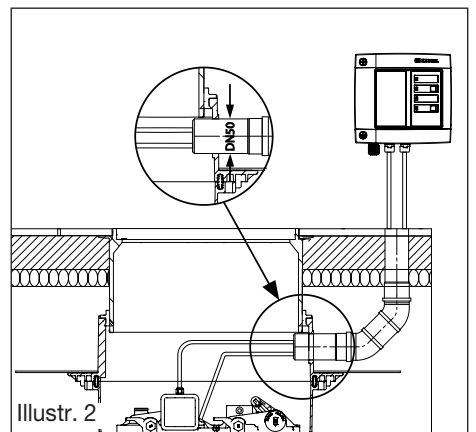
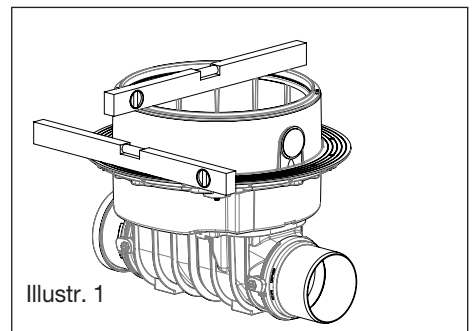
Caution: Make sure that the backwater valve is installed in the proper direction and is not installed backwards. KESSEL backwater valves are equipped with flow direction arrows to make sure that the valve is installed in the proper direction.

ded gasket should be placed into the recessed area of the housing (as shown in illustration 3) and then the upper portion of this gasket should be lubricated. The included upper section can then be inserted into the housing as seen in illustration 4. This upper section can be tilted up to 5 degrees and can be rotated to match floor / tile patterns. It can also be vertically adjusted to meet the required cover installation height. After adjusting the upper section make sure that the gasket between housing base and upper section is still in the proper position.

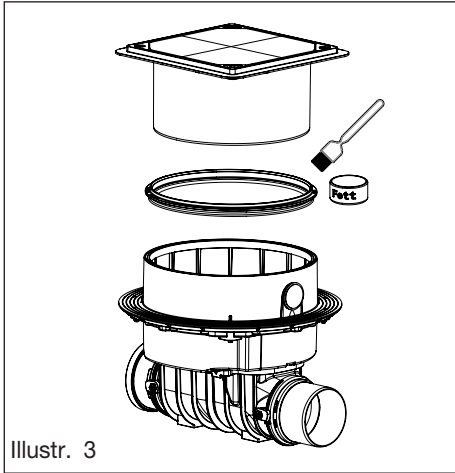
Caution: In the case that a shallow installation is required in a concrete floor slab it may be necessary to shorten the upper section which can be done by sawing off the required lower portion of the upper section. It is important that when the upper section is in its final position that the conduit access still is free so that in the future electrical cables can be pulled out or insert into the conduit as required (see Illustration 5).

Provide a cable tube for later retrofitting. If this cable tube has to be installed in the upper section, drill a hole with the KESSEL hole saw (article number 50101) or a standard \varnothing 60 mm hole saw and put in the pipe sealing gasket (article number 850114). The second gasket must be inserted in the cover. Important is that the sealing lip and

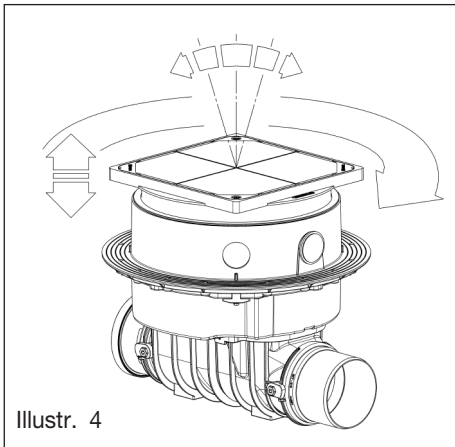
centering tip are pointing up. The centering tip is to be inserted in the appropriate recessed area as seen in illustration 5. During installation the valve should remain clean and it should be assured that no foreign objects such as trash or debris are in the valve.



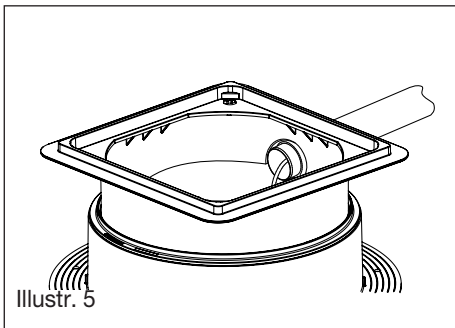
3. Installation



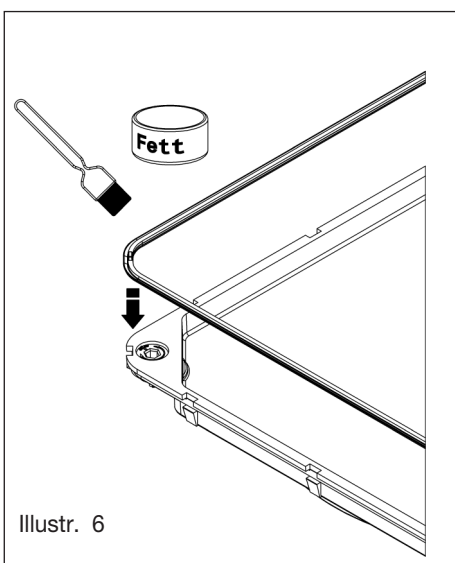
Illustr. 3



Illustr. 4



Illustr. 5



Illustr. 6

Recessed cover for on-site tiling (maximum tile height including tile adhesive – 15mm)

The recessed cover (series X) allows the flooring material (tile for example) to also be installed in the recessed cover so that the finished cover matches the flooring surface. If tiles will be placed into the recessed cover it is important that the proper adhesive material is used and the following instructions are followed:

Tiles

- a) The inner surface of the recessed cover should be coated with a bonding material which sticks to ABS (such as PCI base coat 303). After this surface coat has properly dried the tile surface can now be laid into the recessed upper section by using a silicon adhesive. This method is ideal for thinner tiles since the remaining height can be built up with the tile mortar.
- b) Installing tiles with PCI-Silcoferm S (self adhering silicone). This method is ideal for thicker tiles since a thinner adhesive surface is used.

Tiling with natural stone such as granite, marble or agglomarmor

- a) The inner surface of the recessed cover should be coated with a bonding material which sticks to ABS (such as PCI base coat 303). The natural stone surface can then be laid into the covers using an appropriate adhesive (for example PCI-Carralit)
- b) Installing a natural stone surface with a special silicon such as PCI-Carraferm. Follow the same instructions as in the Tiles' section above.

3.2 Extended Depth Installation (Part Order Number 83071)

If the Staufix SWA is to be installed in a high groundwater or high earth moisture area then the instructions in Section 2.4 must be followed. Depending on the required depth of installation, either one or two of the KESSEL extension sections can be used. Connection gaskets are supplied with the 83071 and should be properly lubricated as stated previously. In order to reach the properly installation height when using extension section(s) it may be required to shorten the top upper section.

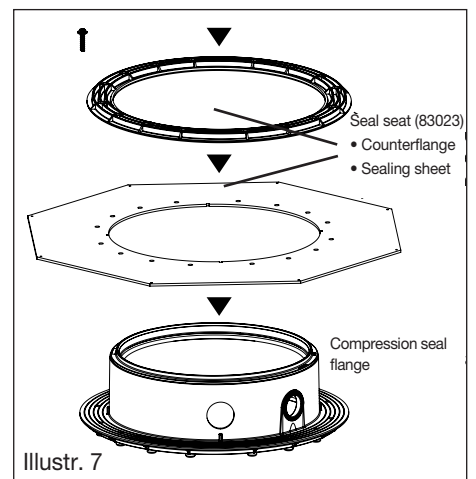
Caution! Using 3 or more extension sections does not allow proper access to the valve for service or repair and is not recommended.

3.3 Installation in Exposed Pipes

(Order Number 83100, 83125, 83150 and 83200) The Staufix for exposed pipe installation is supplied with a protective cover to prevent dust and debris of entering the system and to also help prevent any type of damage to the system. This protected cover is not water tight. To remove the protective cover simply lift both clips on one side of the cover. Before the black lower part of the protective hood is dismantled, the feed and drain covers must be removed.

3.4 Installation in high groundwater/earth moisture areas

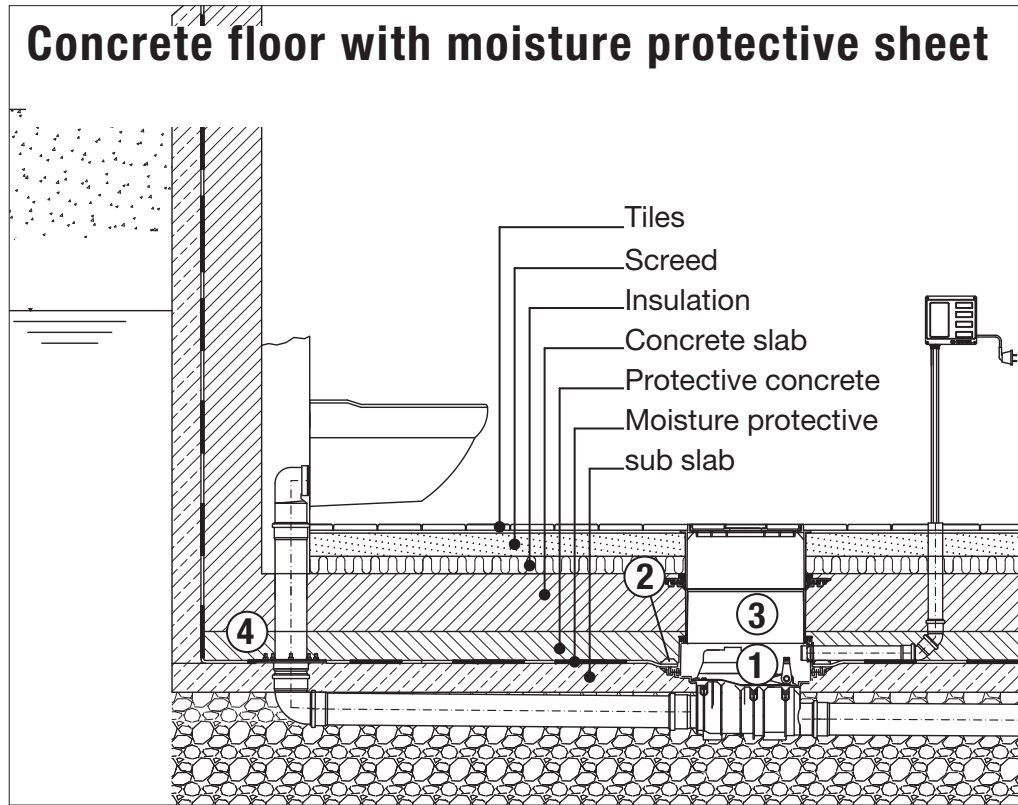
In the case that the Staufix FKA for concrete slab installation is to be installed in a floor slab which will be protected against groundwater or earth moisture – sealing gasket set 83023 must be used (accessory). If the concrete slab will be equipped with a membrane or sheet – this sheet is to be connected to the Staufix FKA body with the counter flange supplied with the 83023. In the case that a water proof concrete is being used then the heavy duty Kautschuk seal (included with the 83023) is inserted and then fixed tight with the counter flange. Please install the Kautschuk flange properly so that the pre-drilled holes in the Kautschuk seal match up with the screw holes of the counter flange. (see illustration 7). In the case that the water tight slab barrier is penetrated by drainage pipes or conduit pipes to the SWA, it should be assured that these penetrations are also water / moisture tight. The maximum groundwater resistance of the Staufix backwater valve for concrete slab installation is 2 meters.



Illustr. 7

3. Installation

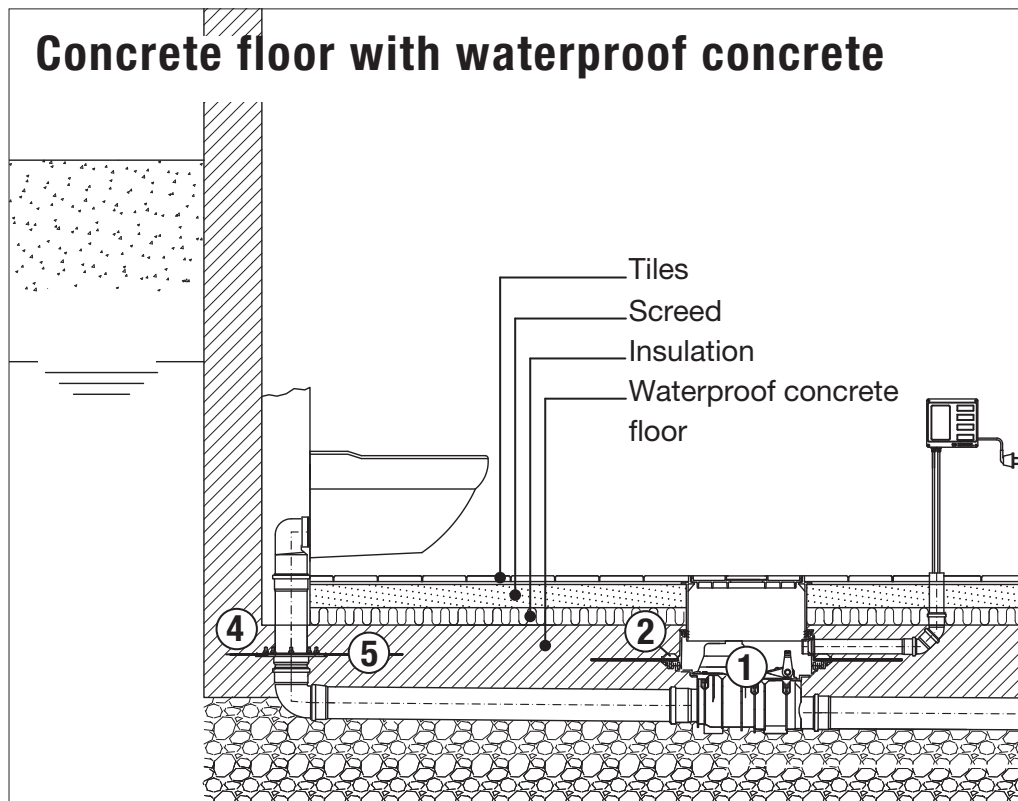
Schematic diagram (Ex. Pumpfix F)



- ① KESSEL-Pumpfix F, Staufix FKA, Staufix SWA, Controllfix
- ② Groundwater protection set 83023
- ③ Extension section (Article Number 83071)
- ④ DN 100 intermediate section with stainless steel counter flange (Article Number 27198)
- ⑤ Elastomeric sealing barrier (Article Number 27159)

Installation with extension section Article Number 83071

The height of the groundwater sealing flange can be adjusted on-site if using the 83071 extension section. No more than 2 extension sections should be used to assure proper access to the backwater valve for service or repair. It may be required that the upper section is shortened to meet on-site installation heights / requirements.



4. Inspection and Maintenance

4.1 Inspection

The backwater valve should be checked on a monthly basis by the owner or a representative of the owner. The manual closure lever should be shut, locked and re-opened multiple times. **Please make sure** that after the inspection that manual closure lever is in the **Open** position.

4.2 Maintenance (Illustr. 9-12)

Maintenance information:

- Device may not come into contact with mineral or partially mineral lubricants (such as WD-40).

Mineral lubricants can compromise the functionality of the product. Use fully synthetic lubricants only!

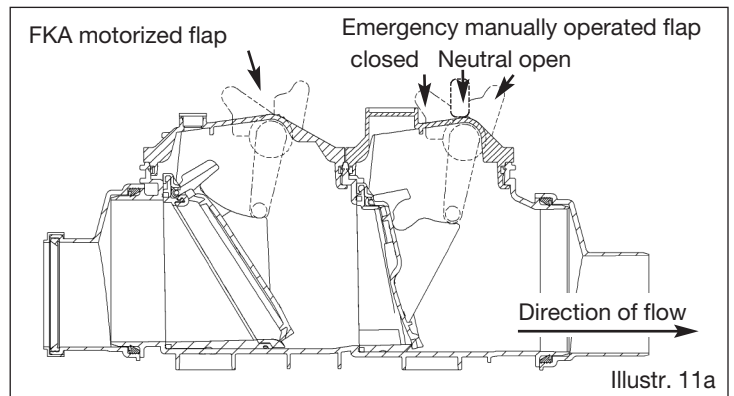
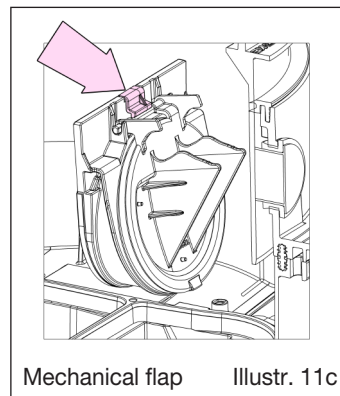
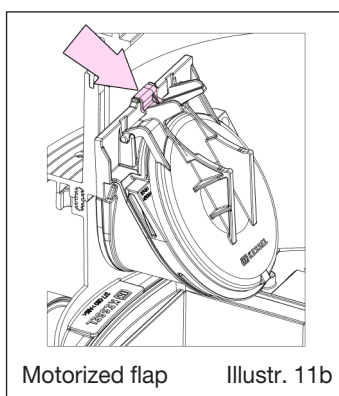
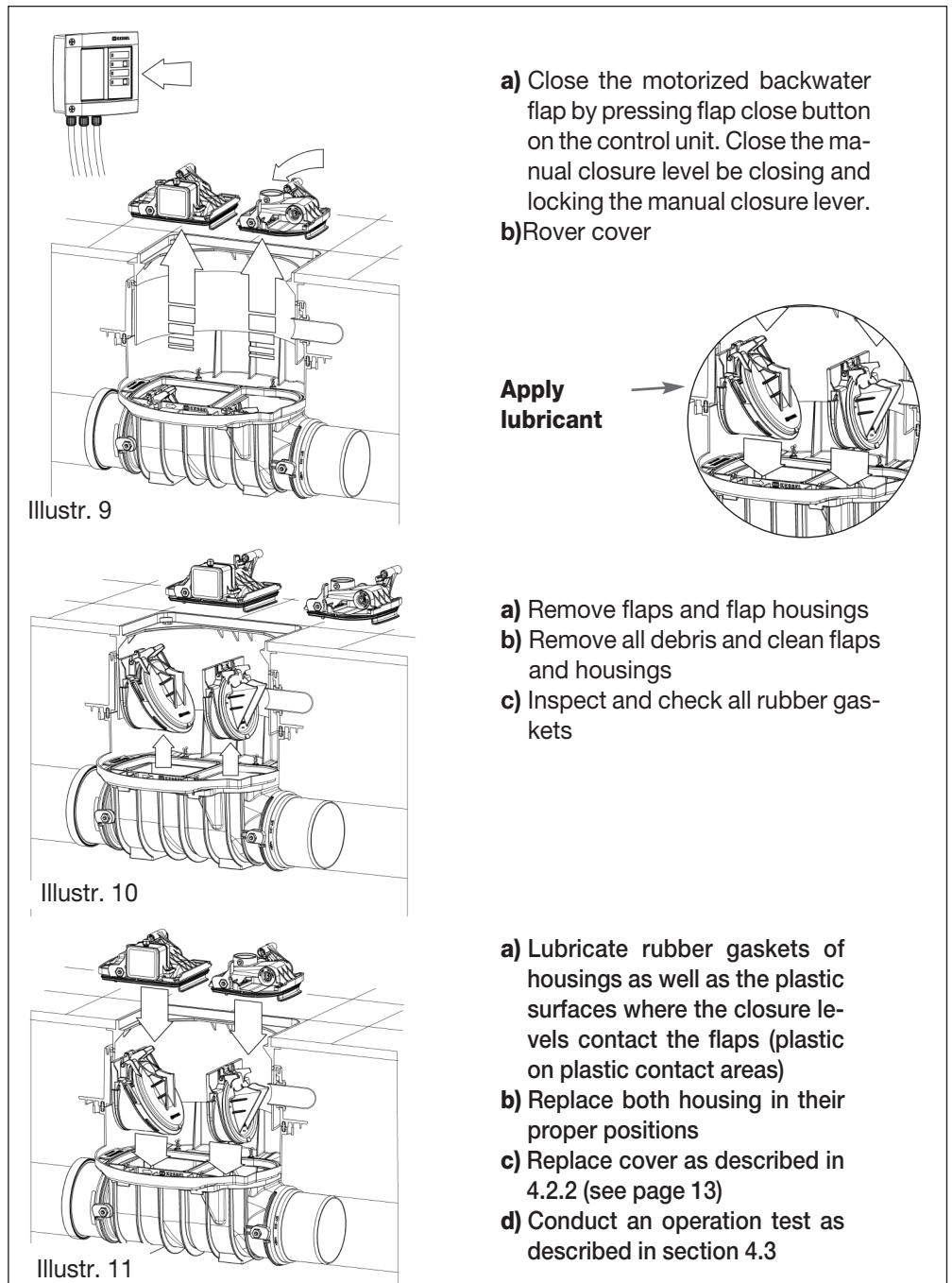
- No warranty will be granted in the event of insufficient maintenance!

The backwater needs to be checked every six months at a minimum by a qualified and licensed service technician. During the inspection no wastewater should pass through the backwater valve.

The following jobs must be performed:

- ① Remove dirt and deposits
- ② The condition of gaskets / seals and the surfaces they come in contact with should be inspected – if required the gasket / seal should be replaced (see illustrations 9 - 11)
- ③ Check for proper movement of the two flaps as well as the manual closure lever – lubricate if necessary
- ④ Check to make sure the system is water tight and in proper operating condition by performing the function / sealing test (see Chapter 4.3)
- ⑤ Optical sensor should be cleaned with a soft cloth and checked to make sure it is functioning properly. (see section 4.4)

- ⑥ Make sure that the backwater flaps as well as the housing for each backwater flap has been inserted / installed properly (see illustrations 11a,b, and c)



4. Inspection and Maintenance

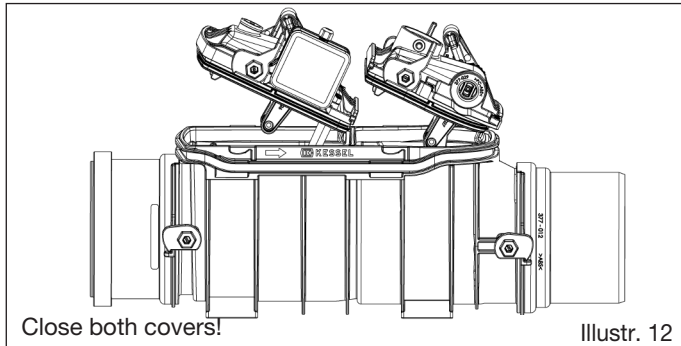
4.2.1 Assembly of both covers

(see Illustr. 12, 13)

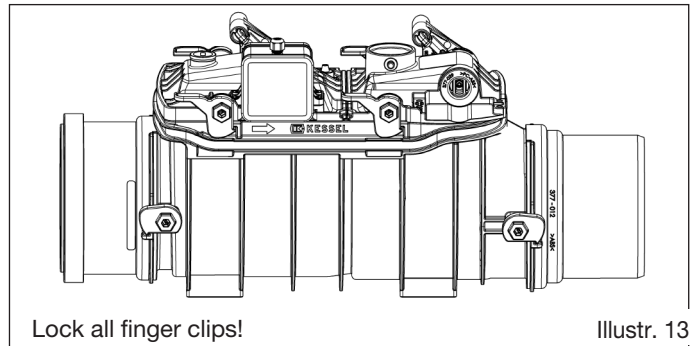
Insert cover housing at an angle as shown and then push other side down. Lock cover in place with the finger clips.

Caution:

- When removing both covers make sure both closure levers are in the open position – this serves to use the leverage of the levers.
- When replacing both covers, both closure levers must be in the vertical position.
- When replacing the cover, the red flap lever must always be in the Closed setting

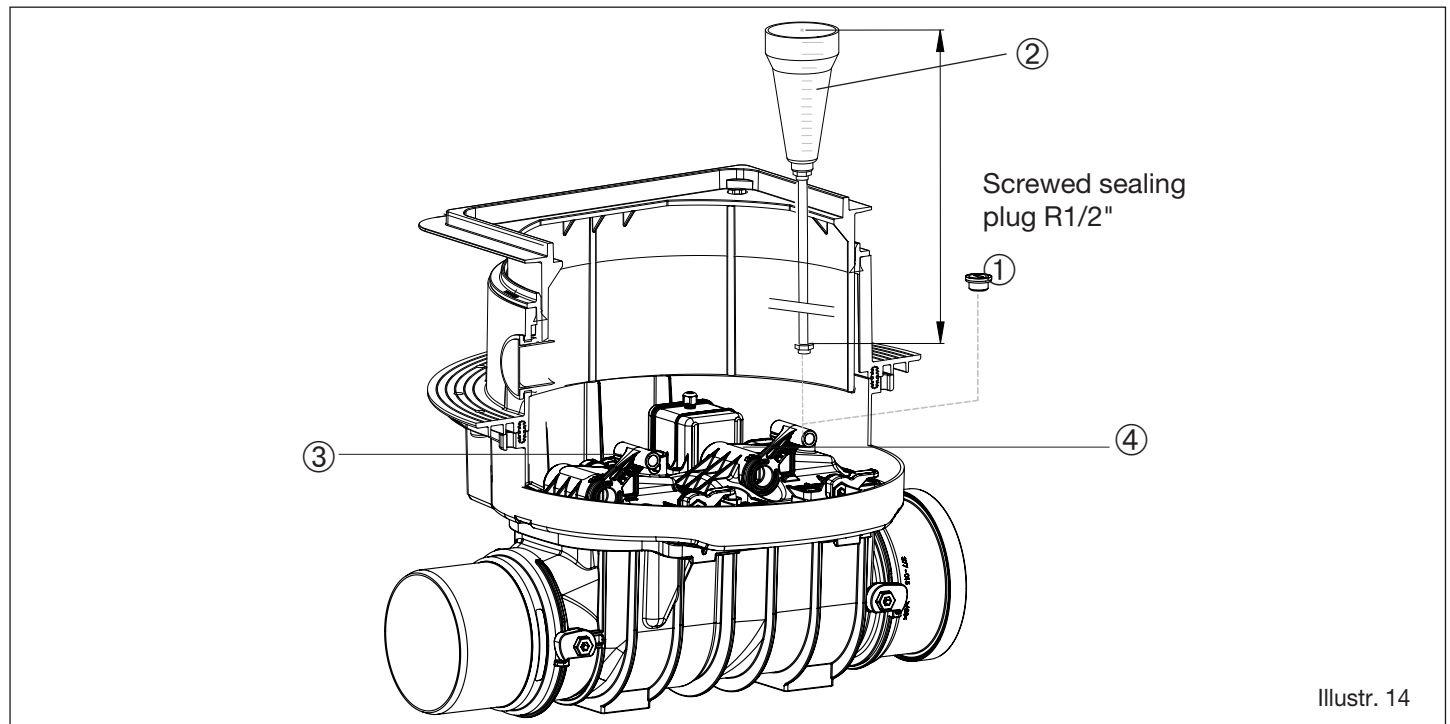


Illustr. 12



Illustr. 13

4.3 Function / Sealing test according to DIN EN 13564



Illustr. 14

Close the motorized backwater flap (4) by pressing the flap close button on the control unit. Manually lock the second flap by closing and locking the emergency closure lever (3). Unscrew the red 1/2 inch test plug (1) on the cover and connect the supplied see-thru test funnel (2). Add clear water into the funnel until the water level inside the funnel reaches the 10cm mark (this may require significant filling of water since the Staufix FKA body must first be completely filled with water before the filter level is reached). Over a 10 minute period, observe the water level inside the see-thru funnel. If the water level decrea-

ses, refill to the 10cm mark and record how much water is required to keep the water level at 10cm. If no more than 500ml of water was required to keep the water level at the 10cm mark during the 10 minute test then the valve is considered tight. After the test re-open the manual closure lever (3). Remove the filter (2) and replace the red test plug (1). Make sure the test plug is firmly screwed to assure that the entire backwater valve cover is watertight. Re-open the motorized backwater flap by pressing the flap close button which will re-open the flap.

4. Inspection and Maintenance

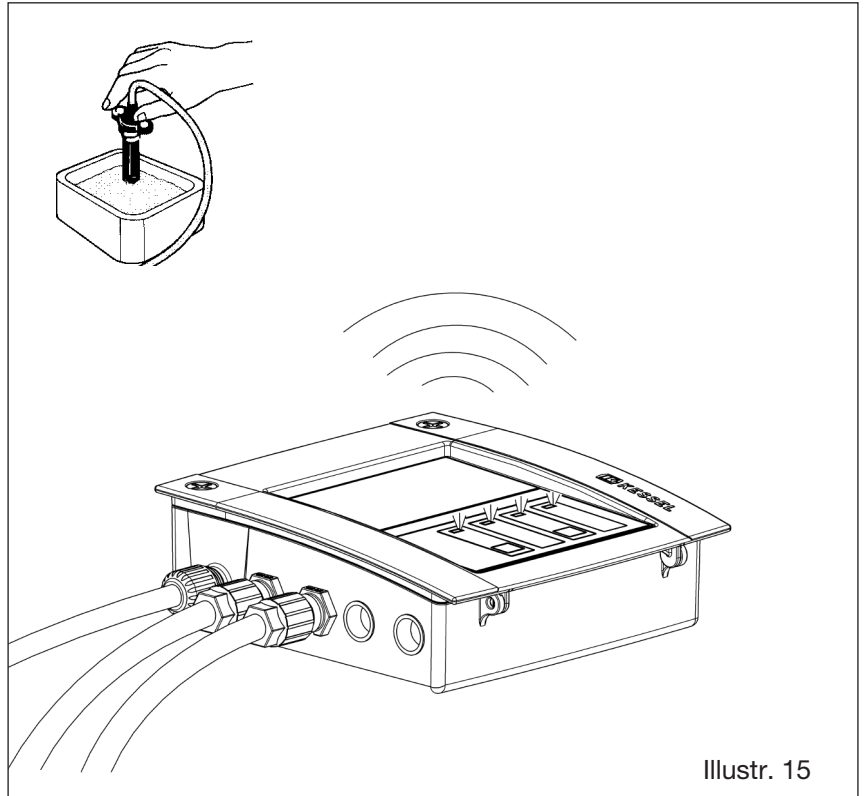
4.4 Check of the optical senso /probe (illustration 15)

Remove the two screws from the top of the optical sensor and remove the sensor. Dip the tip of the optical sensor into a glass of water. The motorized flap should automatically close, the audible alarm should sound and the LED on the control unit should blink. Remove the optical probe from the water. As soon as the probe is taken out of the water, the motorized flap should re-open and the audible alarm and LED should go off.

Replace the optical probe with its gasket back into the Staufix FKA housing, replace both screws properly.

Caution:

After any service or repair work, make sure that the system is back in operational condition by testing the flap with the flap close button as well as closing and locking the manually operated backwater flap. Final step is to make sure both the motorized and the manually operated backwater flap are in the open position.

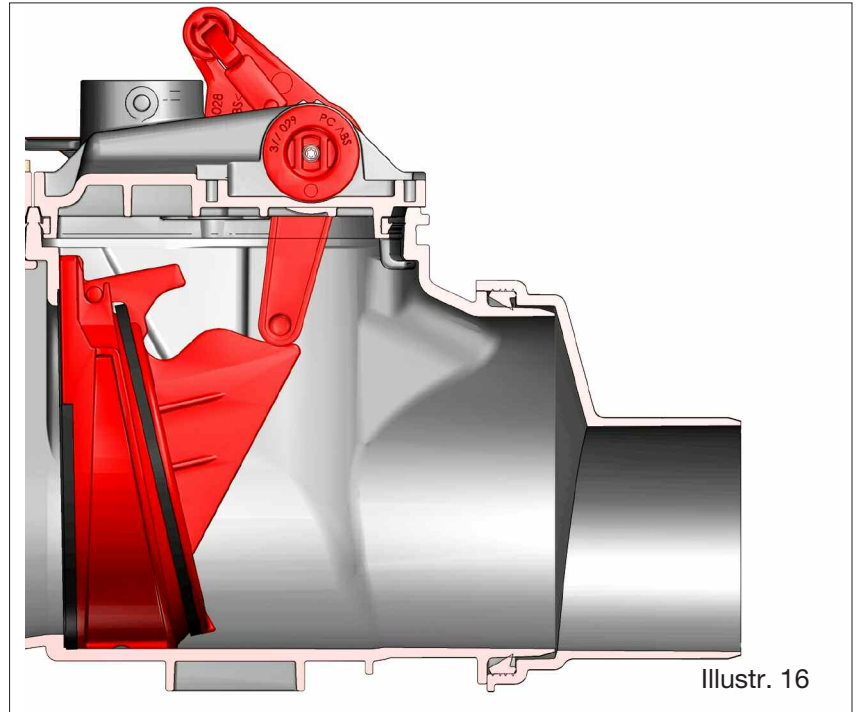


Illustr. 15

4.5 Purpose of the emergency closure flap

The emergency closure lever can be used to completely lock the manually operated backwater flap. When this flap is locked no backwater will pass through the backwater valve but at the same time fixtures connected to the Staufix FKA cannot be used since the flap is shut. The manually operated backwater flap can be closed before leaving the home / building prior to the drainage fixtures connected to the FKA not being used for an extended period of time (for example before leaving for vacation).

If the manually operated closure flap is locked prior to vacation, it is critical to re-open the closure lever as soon as you return to the home / building. Make sure that when the manual lever is re-opened that there is no backwater condition.

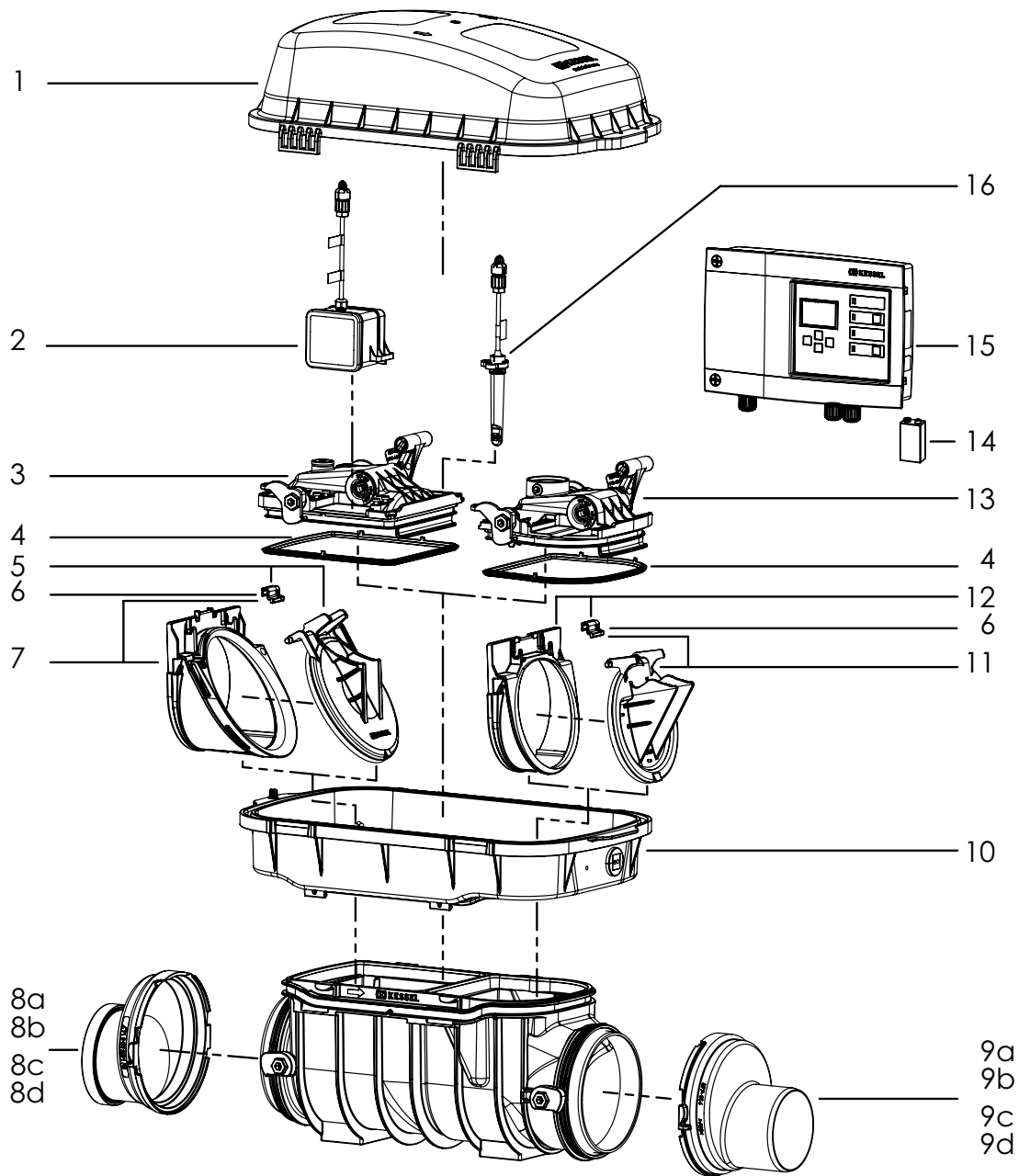


Illustr. 16

Manually operated closure lever in the closed / locked position.

5. Replacement Parts

Staufix FKA for exposed pipe installations (Article Numbers 83100, 83125, 83150, 83200 and FKA Comfort Article Numbers 84100, 84125, 84150 and 84200)

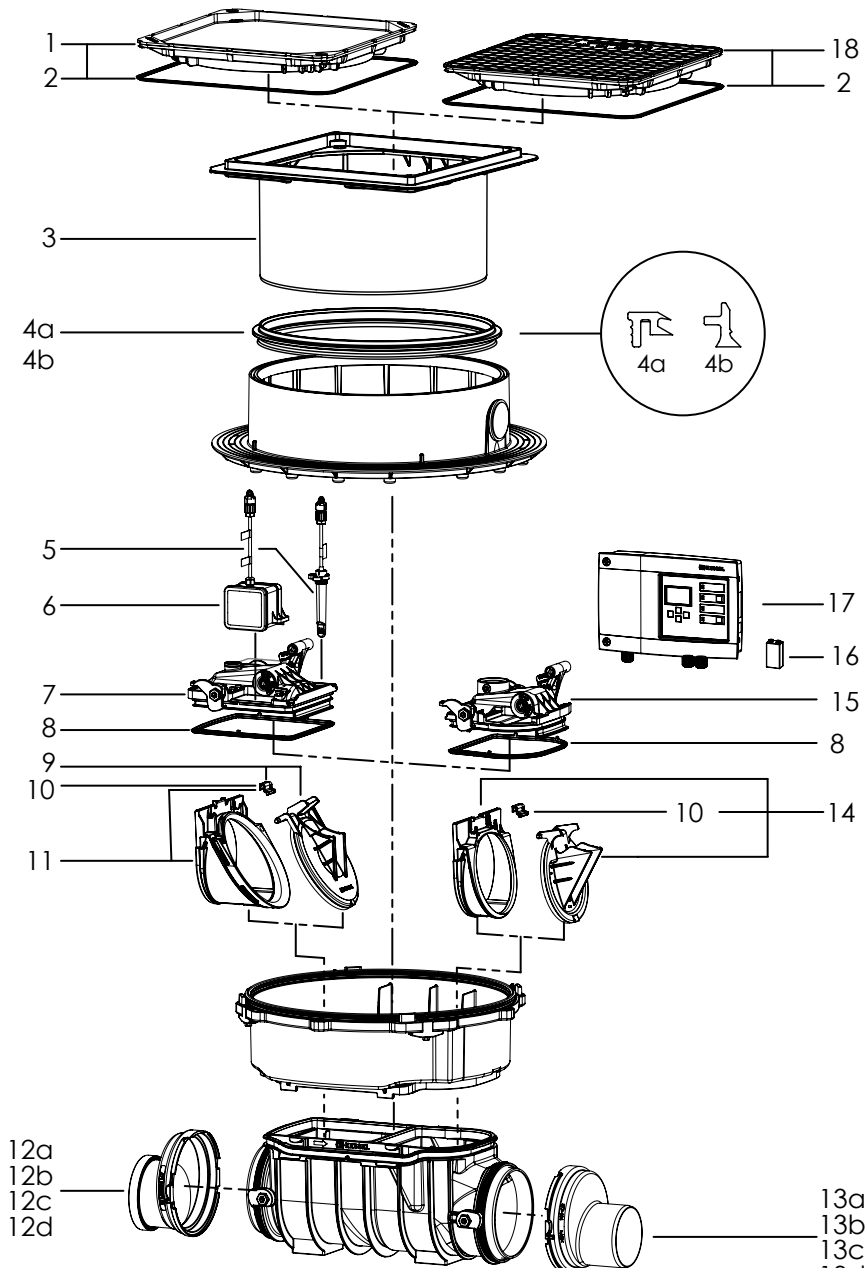


Pos.	Description	Art.No.
1	Protective cover (dust cover)	83 031
2	FKA motor IP 68 (5 meter length)	80 076
3	FKA cover inlet side	80 016
4	Gasket set (for cover, inlet and outlet)	70 318
5	Motorized flap	80038
6	Flap holder	680101
7	Motorized flap housing	80039
8	Sleeve with seal	
8a	DN 100	83085
8b	DN 125	83086
8c	DN 150	83087
8d	DN 200	83088

Pos.	Description	Art.No.
9	Top incl. Seal	
9a	DN 100	83081
9b	DN 125	83082
9c	DN 150	83083
9d	DN 200	83084
10	Intermediate section	83032
11	Mechanische flap	80033
12	Mechanical flap housing	80034
13	FKA cover outlet side	80017
14	Battery	680034
15	FKA control unit Comfort IP54	80071
16	Optical probe	80888

5. Replacement Parts

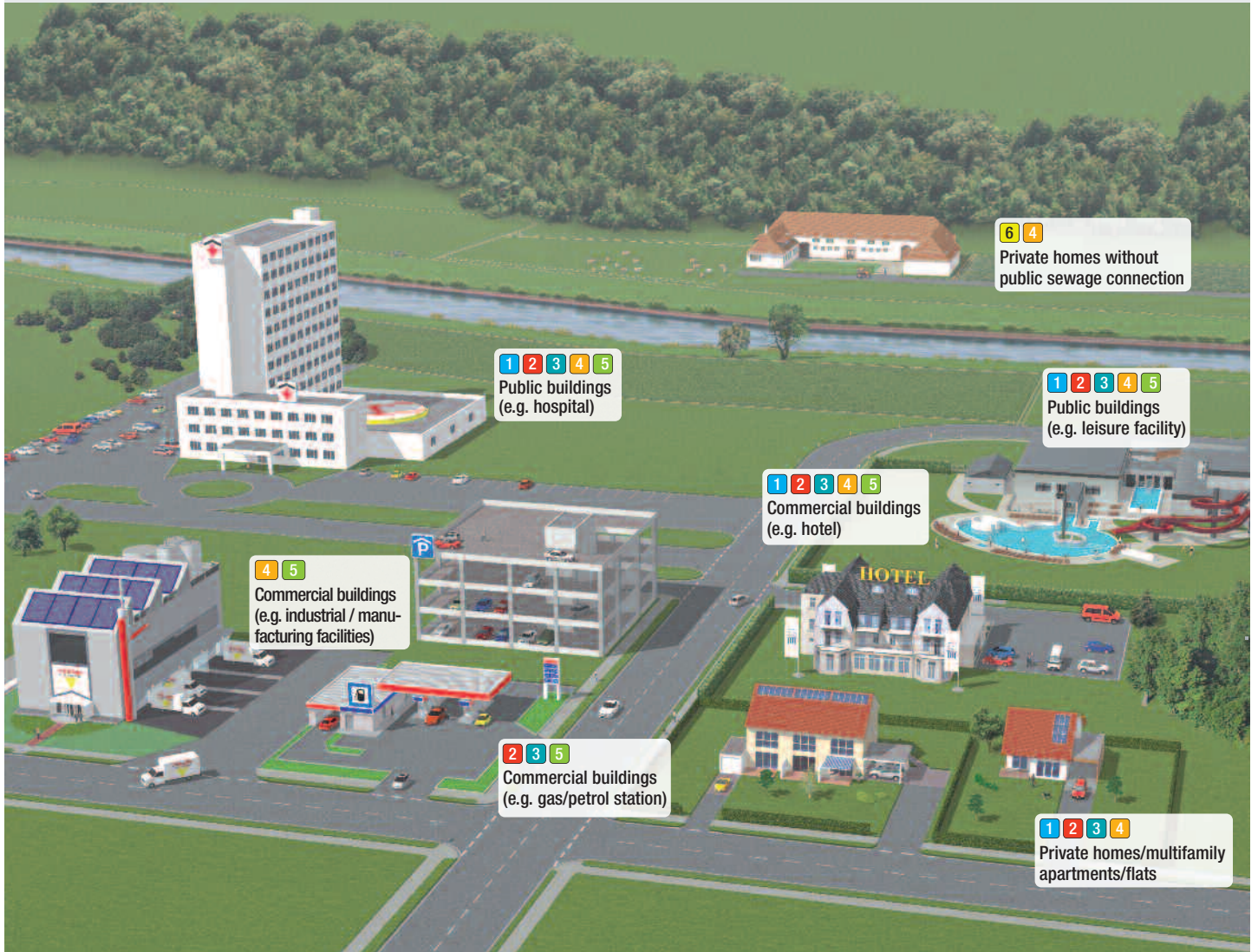
Staufix FKA for concrete slab installation (Article Numbers 83100S/X, 83125S/X, 83150S/X, 83200S/X and FKA Comfort Article Numbers 84100S/X, 84125S/X, 84150S/X and 84200S/X)



Pos.	Description	Art.No.
1	Cover stone gray, can be tiled with drain and seal	83052
2	Gasket for cover	680025
3	Top section	83061
4	Seal	680026
5	Optical probe	80888
6	FKA motor IP 68 (5 meter length)	80076
7	FKA cover inlet side	80016
8	Gasket set (for cover, inlet and outlet)	70318
9	Motorized flap	80038
10	flap holder	680101
11	Motorized flap housing	80039
12	Sleeve with seal	
12a	DN 100	83085
12b	DN 125	83086

Pos.	Description	Art.No.
12c	DN 150	83087
12d	DN 200	83088
13	Top incl. Seal	
13a	DN 100	83081
13b	DN 125	83082
13c	DN 150	83083
13d	DN 200	83084
14	Mechanische flap	80033
15	Mechanical flap housing	80034
16	FKA cover outlet side	80017
17	Battery	680034
18	FKA control unit Comfort IP54	80071
19	Black cover with drain and seal	83050

Leading in Drainage



1 Backwater valves

2 Wastewater Lifting system

3 Lifting stations

4 Drains and Channels

5 Separators

6 Septic Systems

Impianto automatico antiriflusso per sostanze fecali **KESSEL *Staufix FKA Comfort***

per acque reflue contenenti sostanze fecali



Vantaggi del prodotto

- Per acque reflue contenenti sostanze fecali
- Montaggio semplice in tubazioni continue
- Sicurezza di funzionamento anche in caso di interruzione di corrente
- Bloccaggio automatico in caso di riflusso
- Facile sostituzione dei particolari soggetti a usura
- Chiusura antiriflusso semplice integrata per il funzionamento senza corrente durante la fase di costruzione
- Pulizia ottimale dei tubi
- Sezione dei tubi a scelta
- Manutenzione facile - senza utensili
- Possibilità di potenziamento
- Centralina pronta per l'uso
- Centralina con display (comfort)

DIN EN 13564 modello 3 F

Impianto con obbligo di manutenzione
conf. DIN EN 13564



Installazione Messa in funzione Le istruzioni

dell'impianto sono state fornite dal vostro rivenditore specializzato:

Nome /Firma

Data

Luogo

Timbro del rivenditore specializzato

Indice

1. Avvertenze sulla sicurezza	Pagina	26
2. In generale	2.1	Uso	Pagina 27
	2.2	Volume della fornitura.....	Pagina 27
	2.3	Procedimento per l'installazione.....	Pagina 27
3. Installazione	3.1	Installazione nella piastra di fondazione	Pagina 28
	3.2	Installazione incassata nella piastra di fondazione	Pagina 29
	3.3	Installazione in una tubazione di scarico non interrata	Pagina 29
	3.4	Installazione in acqua premente	Pagina 29
4. Ispezione e manutenzione	4.1	Ispezione	Pagina 31
	4.2	Manutenzione	Pagina 31
	4.2.1	Montaggio del coperchio di bloccaggio	Pagina 32
	4.3	Controllo del funzionamento conf. DIN EN 13564	Pagina 32
	4.4	Controllo della sonda ottica.....	Pagina 32
	4.5	Funzionamento del dispositivo di chiusura d'emergenza...	Pagina 33
5. Pezzi di ricambio	Pagina	34

1. Avvertenze sulla sicurezza

Gentile cliente, prima di mettere in funzione l'impianto antiriflusso automatico per sostanze fecali Staufix FKA La preghiamo di leggere attentamente e rispettare le istruzioni per l'uso!

Verifichi immediatamente se l'impianto Le è stato consegnato in perfette condizioni. In caso di danni causati dal trasporto, La preghiamo di seguire le indicazioni riportate nel capitolo 11 "Garanzia".

1. Avvertenze sulla sicurezza

Per l'installazione, l'uso, la manutenzione o riparazione dell'impianto, rispettare le norme antinfortunistiche, le norme e direttive DIN e VDE pertinenti nonché le disposizioni delle imprese fornitrici di energia elettrica locali!

L'impianto non deve essere fatto funzionare in zone a rischio di esplosioni.

L'impianto contiene tensioni elettriche e comanda parti meccaniche rotanti. L'inservanza delle istruzioni per l'uso può causare danni materiali notevoli, gravi lesioni personali o persino la morte.



Prima di qualsiasi intervento sull'impianto, staccarlo dalla rete e disaccitarlo!

Assicurarsi che i cavi elettrici e tutti i dispositivi elettrici dell'impianto siano in condizioni perfette. In caso di danneggiamenti, l'impianto non deve essere assolutamente messo in funzione o deve essere spento immediatamente.

Per conservare la funzionalità, l'impianto deve essere ispezionato e mantenuto conf. DIN EN 13564.

Consigliamo di stipulare il contratto di manutenzione concluso con l'azienda installatrice.

In presenza di riflusso o pericolo di riflusso, non si devono eseguire lavori di riparazione o manutenzione.

La valvola e la leva di chiusura d'emergenza devono essere sempre liberamente mobili.

Nota:

Rispettare le disposizioni della VDE 0100, VDE 01107, IEC e delle imprese erogatrici di energia elettrica locali.

La centralina non deve essere installata in ambienti a rischio di esplosioni.

Per il funzionamento dell'impianto si devono utilizzare queste istruzioni e quelle n. 016-003!

2. . In generale

2.1 Uso

Lo Staufix FKA KESSEL (impianto automatico antiriflusso per sostanze fecali) conf. DIN EN 13564 modello 3 è progettato per condotte di scarico continue alle quali sono allacciate condotte di acque nere oltre a WC e orinatoi. La valvola antiriflusso impedisce all'acqua di scarico di rifluire in caso di ristagno. Deve essere sempre mantenuta in condizioni di funzionamento ed essere facilmente accessibile in qualsiasi momento. Nel funzionamento senza riflusso, la chiusura d'esercizio motorizzata e il dispositivo di chiusura d'emergenza, che viene azionata con una leva manuale, sono aperti. La sonda ottica chiude automaticamente la chiusura d'esercizio in caso di riflusso. Con il dispositivo di chiusura d'emergenza è possibile chiudere e aprire manualmente la condotta di scarico. In assenza di riflusso, la valvola antiriflusso motorizzata apre automaticamente. Con il dispositivo di chiusura d'emergenza, la tabulazione di scarico può essere chiusa e aperta manualmente.

Inoltre, tramite la posizione "neutra" della leva della chiusura di emergenza (stato all'atto della consegna), è possibile azionare la relativa valvola come chiusura antiriflusso semplice in modo che, già durante la fase di costruzione, in caso di chiusura antiriflusso installata ma in mancanza di erogazione di corrente, si abbia la necessaria sicurezza contro il riflusso.

Per gli impianti di drenaggio e quindi anche per la valvola antiriflusso si devono rispettare le DIN EN 12056 e 13564.

2.2 Volume della fornitura

Il volume della fornitura dello Staufix FKA KESSEL consiste nel corpo base con chiusura d'esercizio e d'emergenza, nelle istruzioni per l'installazione e l'uso (010-842), nei gruppi elettrici e un imbuto di prova per i lavori di manutenzione (conservare con cura).

I gruppi elettrici sono composti da

1. il motore di comando per la chiusura d'esercizio e la sonda ottica
2. una centralina (allacciamento alla rete 230 V, 50 Hz, tipo di protezione IP 54) con batterie tampone (2 x 9V) per una sicurezza di funzionamento di 2 h in caso di interruzione di corrente e dalle istruzioni per il montaggio e l'uso della centralina (016-003).

2.3 Procedimento per l'installazione

Durante la fase di costruzione, viene montato e collegato solo il corpo base come da capitolo 3. Normalmente non è possibile proseguire immediatamente con l'allacciamento elettrico (capitolo 4) da eseguirsi in seguito e con la successiva messa in funzione (capitolo 5) (stato all'atto della consegna).

Solo alla messa in funzione dell'impianto antiriflusso automatico Staufix FKA KESSEL, collegare le componenti elettriche dell'impianto (motore, sonda e centralina). Fino a quel momento, le componenti dell'impianto devono essere conservate in un luogo asciutto e pulito.

Nel lasso di tempo che intercorre tra l'installazione e la messa in funzione, sono possibili le seguenti regolazioni della valvola antiriflusso:

A. Posizione di bloccaggio (ill. 1, chiusure d'esercizio e d'emergenza completamente chiuse).

Le leve manuali delle chiusure d'esercizio e d'emergenza devono essere portate nella relativa posizione "Chiuso". La valvola antiriflusso funge da sbarramento del tubo. .

I punti di scarico collegati non possono essere drenati, ma con le due valvole, sono doppiamente assicurati contro il riflusso.

B. Posizione di funzionamento (ill. 2, chiusure d'esercizio e d'emergenza completamente aperte).

Le leve manuali delle chiusure d'esercizio e d'emergenza devono essere portate nella relativa posizione "Aperto". La valvola antiriflusso non esercita alcuna funzione nella tubazione di scarico.

I punti di scarico collegati non sono assicurati contro il riflusso, ma possono essere drenati.

C. Posizione durante la fase di costruzione (ill. 3, chiusure d'esercizio e d'emergenza parzialmente aperte)

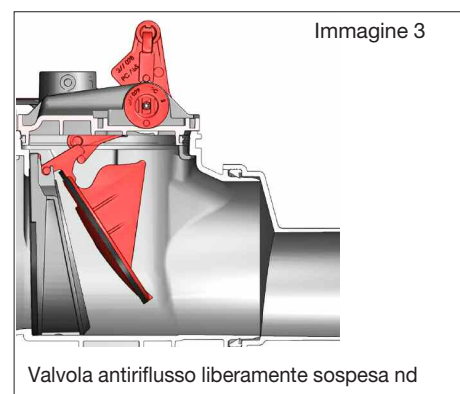
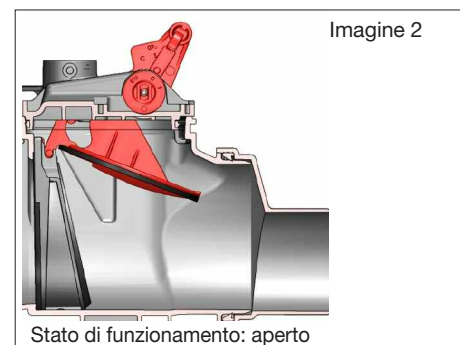
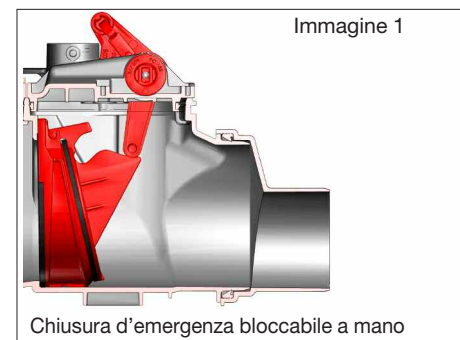
La leva manuale della chiusura d'esercizio deve essere portata nella posizione "Aperto" e quella della chiusura d'emergenza nella posizione "Neutro". In quest'ultima posizione, la valvola della chiusura d'emergenza funge da riflusso semplice per acque reflue senza sostanze fecali. La valvola della chiusura d'esercizio non esercita alcuna funzione. **I punti di scarico collegati possono essere drenati e sono assicurati contro il riflusso.**

Fino alla regolare messa in funzione, consigliamo le seguenti regolazioni della valvola antiriflusso:

► Le chiusure d'esercizio e d'emergenza devono essere chiuse completamente come da punto A, se è escluso che dopo l'installazione i punti di scarico collegati vengano utilizzati prima della messa in funzione.

► Le chiusure d'esercizio e d'emergenza devono essere parzialmente aperte come da punto C, se tra il momento dell'installazione e quello della messa in funzione completa, i punti di scarico collegati devono essere utilizzabili.

► Si deve tuttavia considerare che la tenuta della valvola della chiusura d'emergenza è garantita solo se in questo lasso di tempo non vengono immesse acque luride con sporco grossolano o acque reflue senza sostanze fecali.



3. Installazione

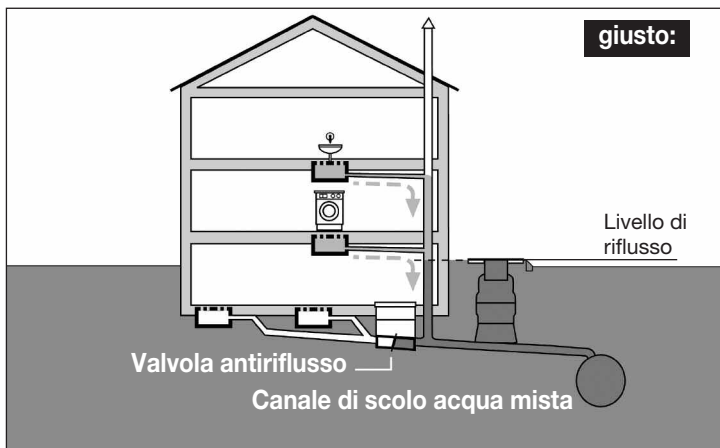
Indicazioni generali per l'installazione di dispositivi antiriflusso.

Secondo le DIN EN 12056 non è consentito dotare tutti i punti di scarico di un edificio – anche quelli al di sopra del livello di riflus-

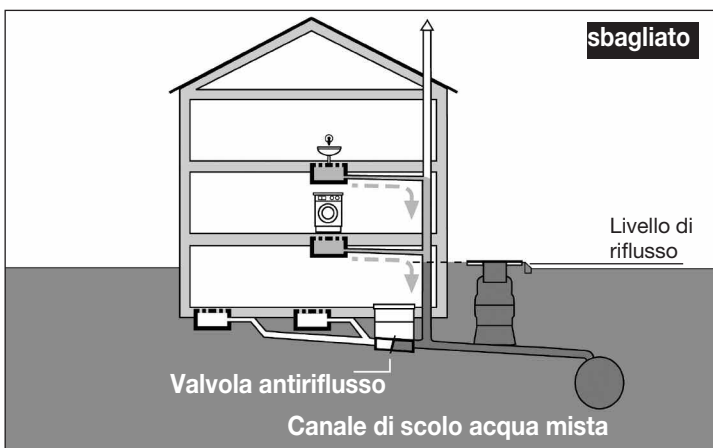
so (bordo superiore della strada) – di valvole antiriflusso, poiché, se chiuse, l'acqua non può più scorrere dall'alto nel canale di scolo, ma, secondo il principio dei tubi comunicanti, fuoriesce prima dai punti di sca-

rico installati più in profondità sotto il livello di riflusso (normalmente scantinati) e quindi inonda la cantina.

Installazione di un dispositivo antiriflusso sul punto giusto



Installazione di un dispositivo antiriflusso sul punto sbagliato



Solo i punti di scarico sotto il livello di riflusso possono essere protetti contro il ristagno. Tutti i punti di scarico sopra il livello di riflusso devono essere collegati al canale di scolo con pendenze libere, aggirando i dispositivi antiriflusso. **Conseguenza:** condotte separate.

Le acque reflue domestiche sopra il livello di riflusso possono così ristagnare nella condotta forzata al massimo fino all'altezza del bordo superiore della strada e non inondano la cantina. Di principio l'acqua piovana non deve essere scaricata attraverso dispositivi antiriflusso.

Osservare:

per la posa delle condotte base rispettare sempre le DIN EN 12056! Prima e dopo l'FKA (min. 1m) si deve inoltre prevedere sempre un percorso di calma. Con il montaggio della valvola antiriflusso si deve sempre prevedere l'allacciamento elettrico conf. capitolo 4. Durante il montaggio dell'impianto antiriflusso automatico assicurare una distanza sufficiente dalla parete per i lavori di manutenzione.

3.1 Staufix FKA KESSEL per il montaggio nella piastra di fondazione

Il corpo base dello Staufix FKA KESSEL deve essere allineato orizzontalmente (ill. 1). Per l'allacciamento delle linee elettriche della sonda e del motore di comando, il committente deve posare un tubo vuoto per cavi (min. DN 50, la KESSEL consiglia 2 curve di 45°) almeno fino all'altezza del pavimento finito (vedi ill. 2) e inserirlo nel passacavo nel raccordo intermedio dello Staufix FKA KESSEL. Inserire la guarnizione a labbro acclusa nella scanalatura del raccordo intermedio e ingrassare. In seguito montare il rialzo (ill. 3). Grazie al rialzo telescopico lo Staufix FKA KESSEL può essere adattato in continuo alla profondità di installazione presente. E' possibile compensare inclinazioni del terreno fino a 5°.

Ruotando il rialzo è possibile allineare la copertura, per esempio, alla disposizione delle piastrelle (vedi ill. 4). Dopo l'aggiustamento controllare l'accoppiamento della guarnizione.

ATTENZIONE:

Per raggiungere la profondità di montaggio minima, accorciare il rialzo fino a ottenere la misura necessaria. Dopo l'allineamento definitivo del rialzo, nella zona del passacavo si deve praticare eventualmente un'apertura per poter estrarre di nuovo il cavo in caso di ispezioni successive (vedi ill. 5)

Predisposizione per l'installazione del tubo in PVC rigido passa cavi per una futura trasformazione. Se il tubo in PVC rigido passa cavi dovesse essere installato nella prolunga, il foro deve essere eseguito con la Sega a tazza della Kessel articolo n. 50101 e usata la gua.

La guarnizione a labbro deve essere applicata nella piastra di copertura, facendo attenzione che durante il montaggio la guarnizione e il nasello di centraggio siano rivolti verso l'alto. Il nasello deve essere inserito nell'apertura (vedi ill. 6) e ingrassato. Durante il montaggio assicurarsi che il funzionamento dei gruppi nel pozzetto non venga ostacolato dal materiale da costruzione.

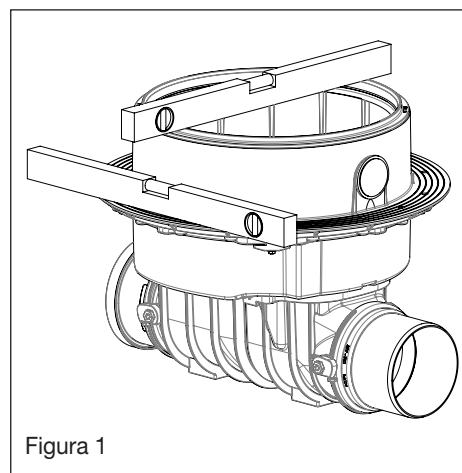
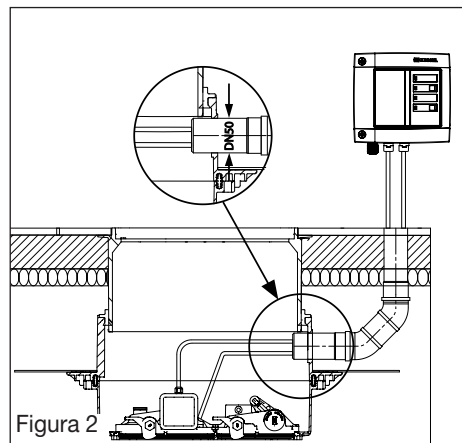


Figura 1



3. Installazione

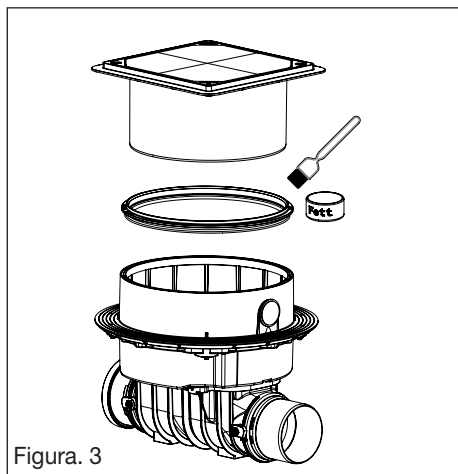


Figura 3

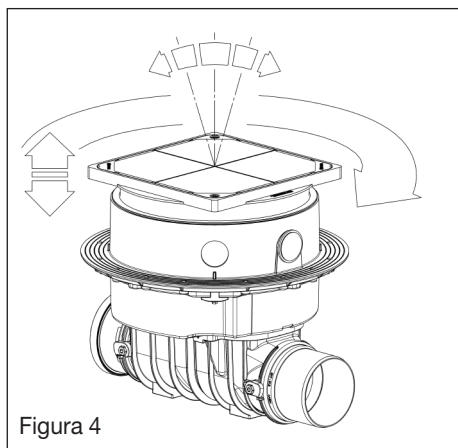


Figura 4

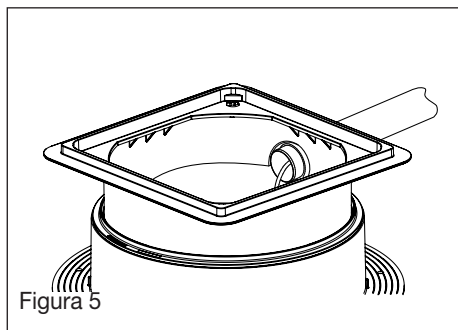


Figura 5

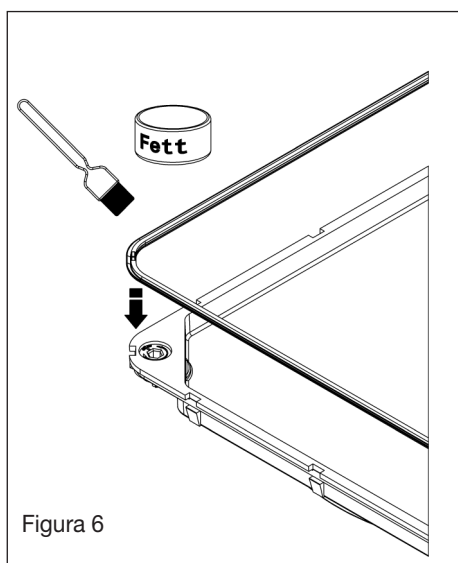


Figura 6

Montaggio di coperture con superficie a scelta (altezza piastrelle max. 15 mm incl. colla)

Per le coperture con superficie a scelta, per il committente esiste la possibilità di posare sulla copertura piastrelle o pietre naturali e adeguarla così al rivestimento del pavimento del locale. Per la posa di piastrelle sono adatti prodotti p.es. di PCI, Schomburg, Deitermann. Per ottenere una lavorazione e adesione ottimali, consigliamo di procedere come segue:

Posa di piastrelle

- Mano di fondo della piastra di copertura, p.es. con Fondo PCI 303. Dopo un tempo di essiccazione adeguato, posa delle piastrelle con silicone. Questo tipo di posa è adatto soprattutto per piastrelle molto sottili perché è possibile raggiungere l'altezza necessaria con l'applicazione di stucco.
- Posa delle piastrelle con p.es. Silicoferm S PCI (silicone autoadesivo). Soprattutto per le piastrelle più spesse, con questo materiale è possibile realizzare un letto di colla sottile.

Posa di pietra naturale:

- (marmo, granito, agglomerato di marmo):
- Mano di fondo della piastra di copertura p.es. con fondo PCI 303. Posa delle piastre di pietra naturale p.es. con Carralit PCI.
 - Posa delle piastre di pietra naturale p.es. con Carraferm PCI (silicone speciale per pietra naturale). Campi d'impiego analogamente a "Posa di piastrelle".

3.2 Montaggio incassato nella piastra di fondo (n. ord. 83071)

In caso di montaggio in acqua premente, osservare il capitolo 3.4.

Secondo la profondità di montaggio, tra il rialzo e il raccordo intermedio possono essere inserite uno o due prolunghe. Ingrassare adeguatamente le rispettive guarnizioni. Per l'inserimento nella prolunga, accorciare il rialzo fino a ottenere la misura necessaria.

Attenzione!

In caso di montaggio di più di due raccordi intermedi, l'accesso all'FKA per i lavori di manutenzione non è più garantito.

3.3 Per il montaggio in una tubazione di scarico non interrata (n. ord. 83100, 83125, 83150, 83200 oppure Comfort: n. ord. 84100, 84125, 84150, 84200)

Il modello per l'installazione non interrata, per evitare il danneggiamento degli elementi dopo la messa in funzione viene fornito con una calotta di protezione. Per togliere la calotta, tirare contemporaneamente i due dispositivi di fissaggio di un lato. Prima dello smontaggio della parte inferiore nera della calotta di protezione, togliere il coperchio di alimentazione e quello di scarico.

3.4 Montaggio in acqua premente

Se il montaggio avviene in acqua premente, la flangia serve da impermeabilizzante per una vasca bianca o nera (vedi illustrazione). A tale proposito, tra la controflangia in materia plastica e quella impermeabilizzante a pressione integrata sul corpo base viene inserita una membrana impermeabile e avvitata con le viti in dotazione. Come membrana impermeabile può essere utilizzata la pellicola impermeabilizzante usata dal committente.

In caso di montaggio in una vasca bianca a tenuta stagna, la KESSEL offre inoltre una membrana impermeabile adatta in caucciù naturale NK/SBR, già dotata dei fori per il fissaggio (vedi ill. 7). Se è necessario forare la vasca in calcestruzzo a tenuta stagna, p. es. per collegare tubi di alimentazione, tubi vuoti per cavi, ecc., impermeabilizzare anche tali perforazioni.

La resistenza massima all'acqua freatica è di 2 m.

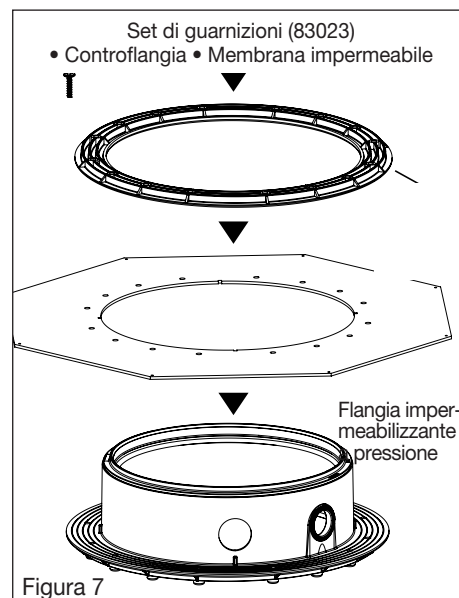
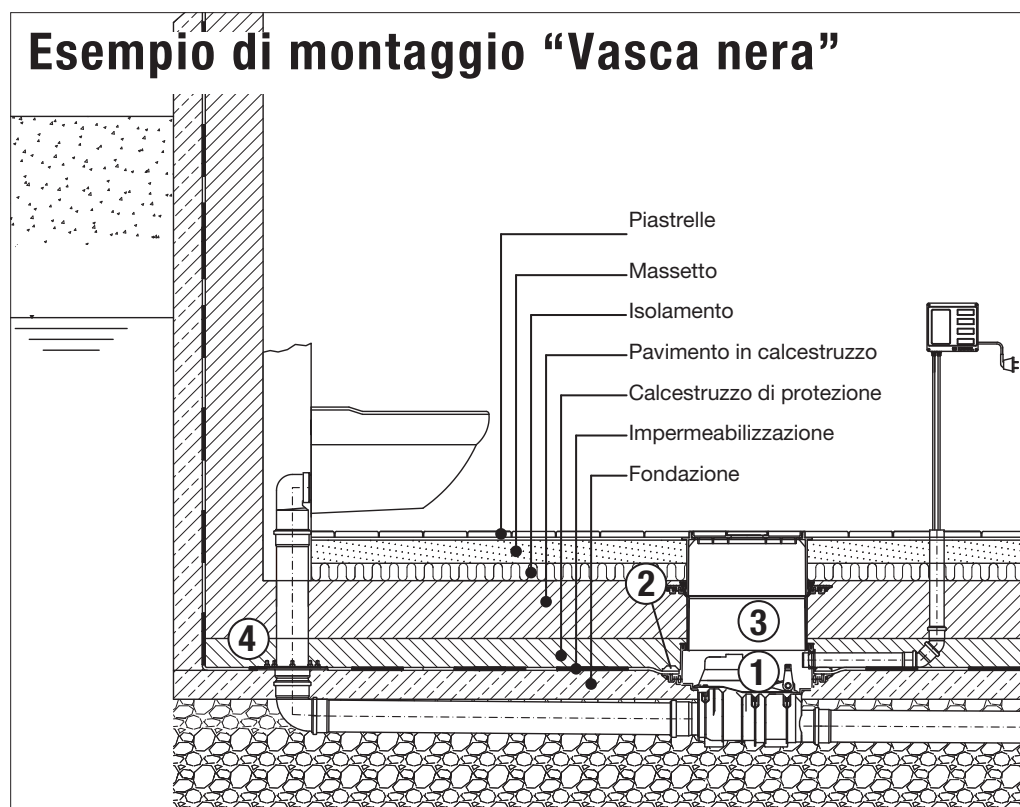


Figura 7

3. Installazione

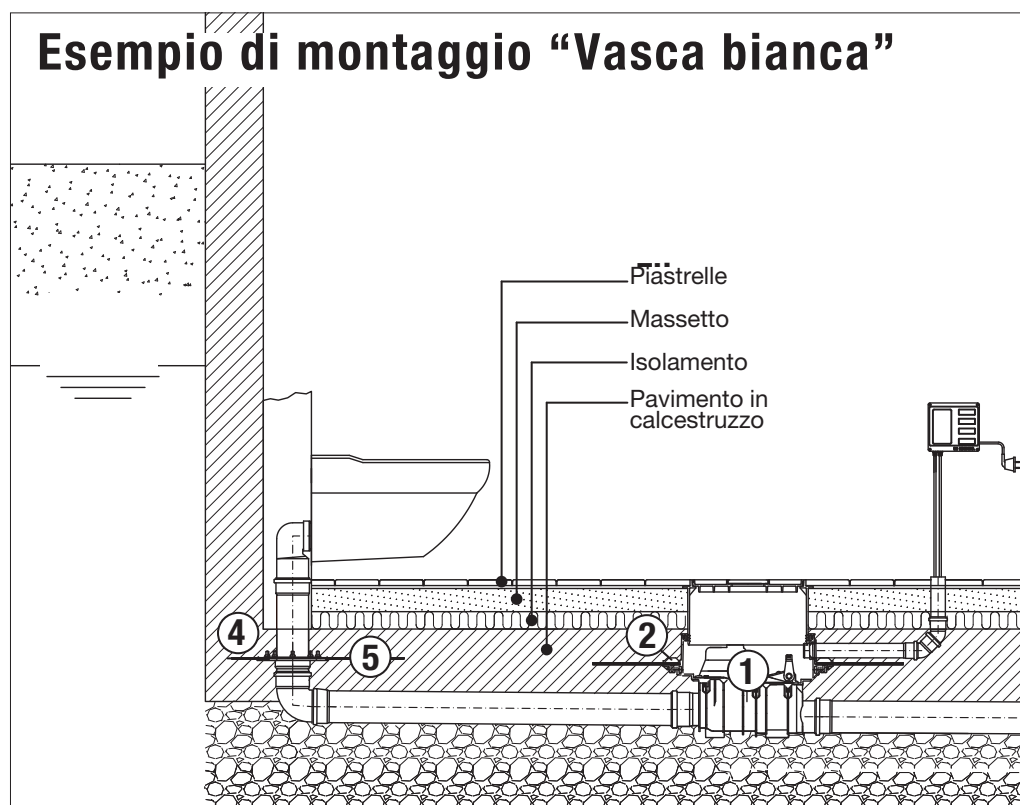
Configurazione del principio (p.es. *Pumpfix F*)



- ① *Pumpfix F, Staufix FKA, Staufix SWA, Controlfix KESSEL*
- ② *Set di guarnizioni n. art. 83023*
- ③ *Prolunga n. art. 83071*
- ④ *Raccordo intermedio DN 100 con flangia impermeabilizzante a pressione in acciaio inox n. art. 27198*
- ⑤ *Membrana impermeabilizzante in elastomero n. art. 27159*

Montaggio con prolunga (n. ord. 83071)

Con la prolunga (per motivi di manutenzione, in un'installazione si devono usare al massimo 2 prolunghe), l'altezza della flangia può essere regolata individualmente. Il rialzo deve essere eventualmente accorciato fino



4. Ispezione e manutenzione

4.1 Ispezione

La valvola antiriflusso deve essere ispezionata mensilmente dall'utente o dai suoi incaricati.

A tale proposito procedere come segue:

- Premere il tasto per il controllo del funzionamento della chiusura d'esercizio
- Azionamento ripetuto della chiusura d'emergenza mediante chiusura e apertura.

Assicurarsi che al termine dell'ispezione, il dispositivo di chiusura d'emergenza sia aperto!

4.2 Manutenzione (Figura 9-12)

Nota per manutenzione:

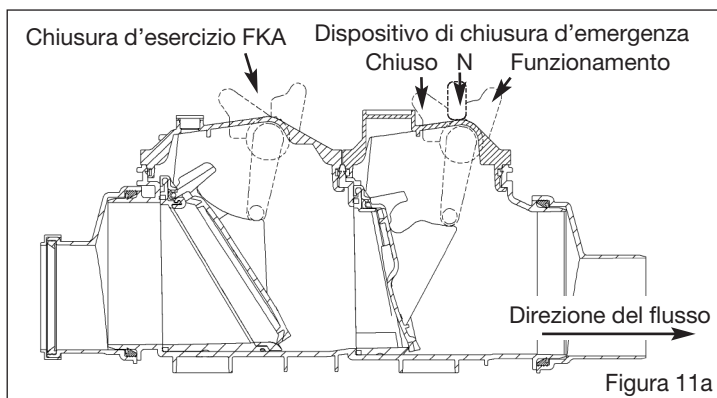
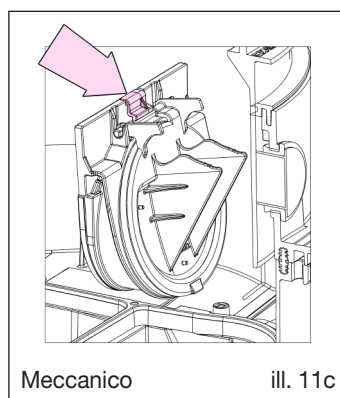
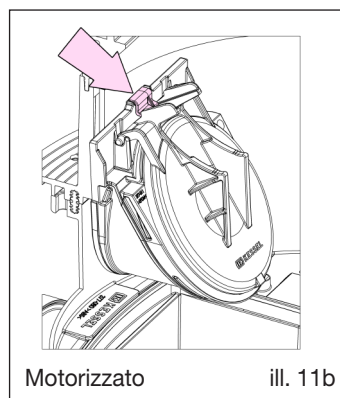
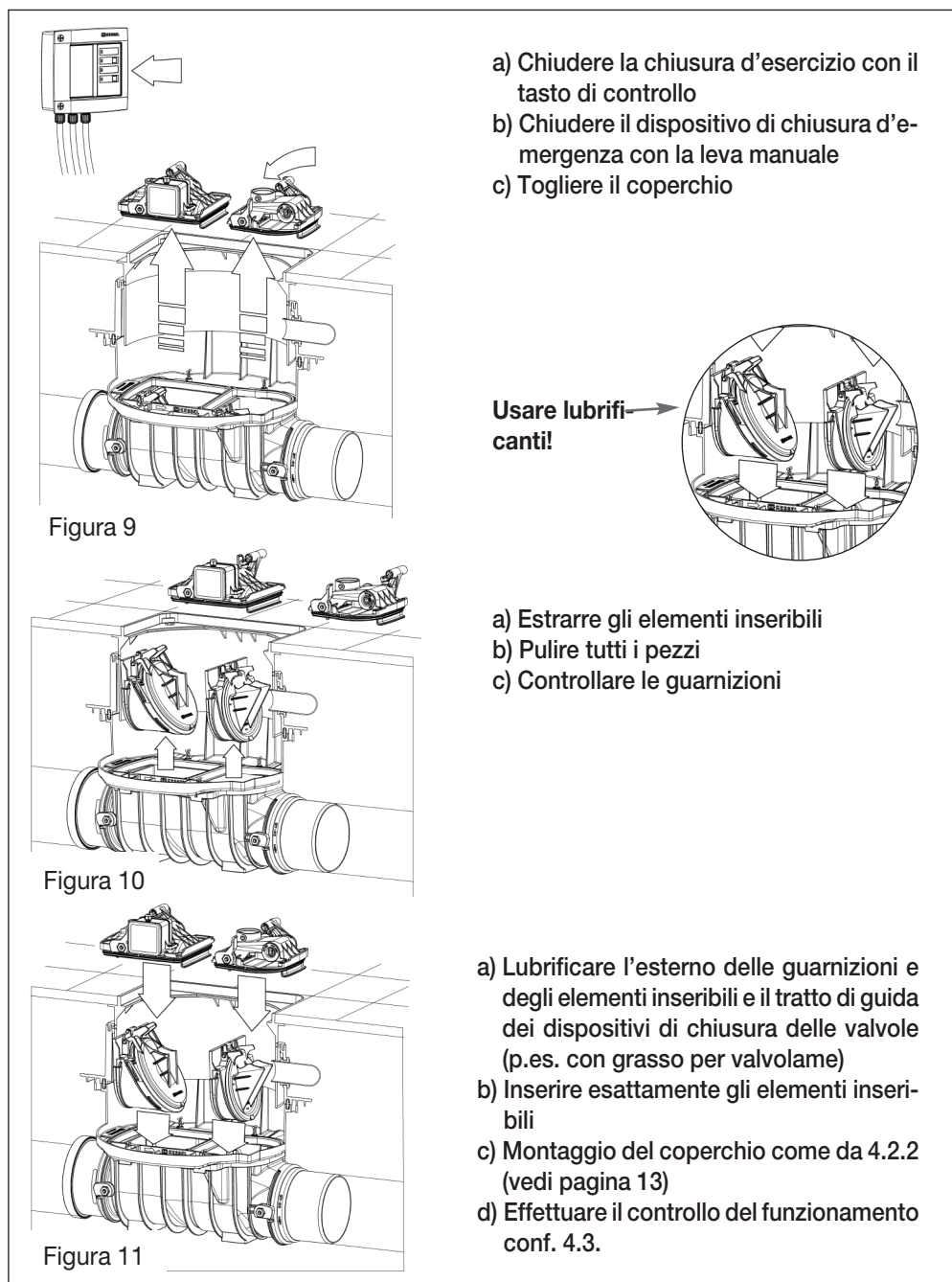
- Il dispositivo non deve essere in contatto con lubrificanti minerale o parzialmente minerali (ad esempio, WD-40). Lubrificanti minerali possono compromettere il funzionamento e la tenuta. Utilizzare solo lubrificanti completamente sintetici!
- Nessuna garanzia in caso di manutenzione insufficiente!

La valvola antiriflusso deve essere mantenuta almeno semestralmente da un esperto. Durante la manutenzione, nella valvola antiriflusso non deve essere immessa acqua di scarico, si deve escludere il pericolo di riflusso.

A tal fine procedere come segue:

- ① eliminazione di sporco e depositi
- ② controllo dello stato di guarnizioni e superfici di tenuta; eventualmente sostituzione delle guarnizioni (vedi ill. 9-11)
- ③ controllo della meccanica degli organi di tenuta mobili, eventualmente ingrassare
- ④ constatazione della tenuta della chiusura d'esercizio mediante un controllo del funzionamento (vedi cap. 4.3)

- ⑤ controllo e pulizia della sonda elettrica (vedi punto 4.4)
- ⑥ controllo della correttezza del montaggio degli elementi inseribili, valvole (ill. 11 a,b,c,)



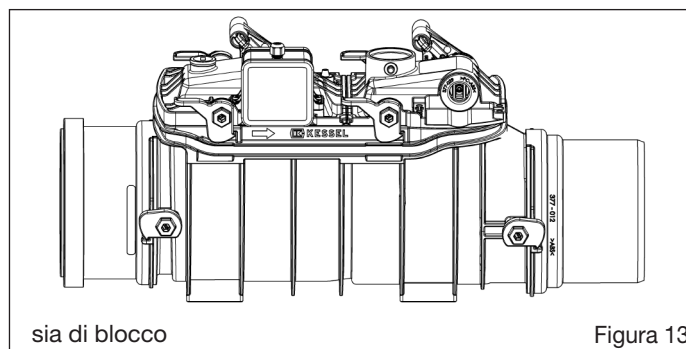
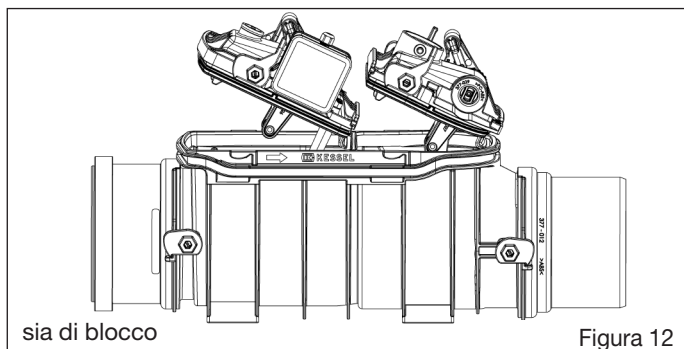
4. Ispezione e manutenzione

4.2.1 Montaggio dei due coperchi (vedi ill. 12, 13)

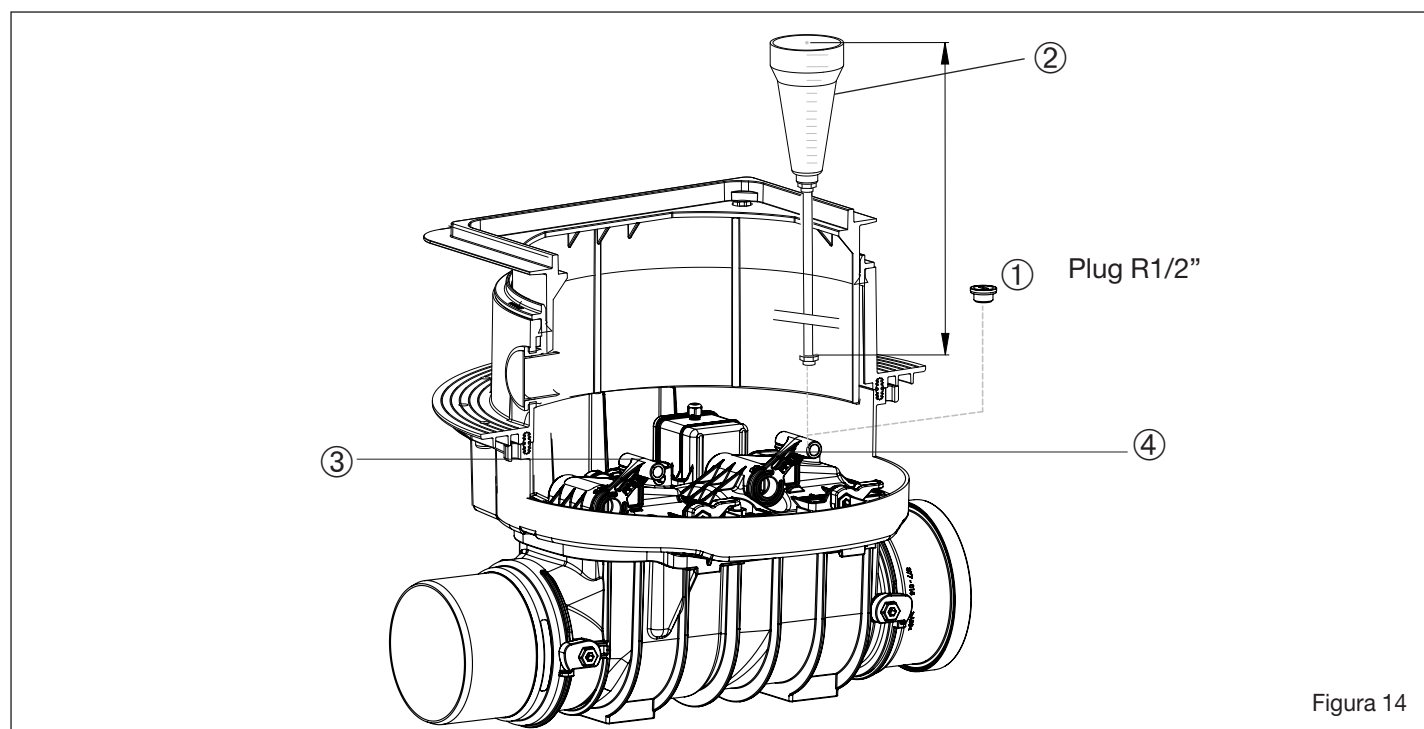
Inserire ogni volta un coperchio su un lato, premere l'altro lato verso il basso e chiudere con le leve di bloccaggio.

Attenzione:

- Durante lo smontaggio dei coperchi aprire completamente la leva di bloccaggio in modo da sfruttarne la funzione di sollevamento.
- Durante il montaggio dei coperchi, le leve di bloccaggio devono trovarsi in posizione verticale.
- Durante il montaggio dei coperchi, le "leve delle valvole" rosse e la posizione delle valvole motorizzate devono trovarsi su "Chiuso".



4.3 Controllo del funzionamento conf. DIN EN 13564



Con il tasto di controllo chiudere la chiusura d'esercizio (4). Con la leva manuale chiudere il dispositivo di chiusura d'emergenza (3).

Togliere il tappo a vite R 1/2" (1) dal coperchio e avvitare l'imbuto (2). Versarvi acqua fino a raggiungere un'altezza di pressione di prova di min. 10 cm. Osservare l'altezza del livello dell'acqua (= altezza di pressione di prova) nell'imbuto per 10 minuti ed eventualmente rabboccare per mantenere il livello originale. La

valvola antiriflusso è da considerarsi stagna, se in quel lasso di tempo non devono essere rabboccati più di 500 cm³ d'acqua. Dopo il controllo, riaprire il dispositivo di chiusura d'emergenza (3). Togliere l'imbuto (2) e avvitare nel coperchio il tappo a vite (1) con l'anello di tenuta. Riaprire la chiusura d'esercizio (4) con il tasto di controllo.

4. Ispezione e manutenzione

4.4 Controllo della sonda ottica (ill. 15)

Togliere le viti. Estrarre la sonda dal coperchio. Immergere la sonda in acqua. La chiusura d'esercizio deve chiudere e il dispositivo di avvertimento ottico e acustico deve attivarsi. Non appena la sonda viene estratta dall'acqua, la chiusura d'esercizio deve aprire e il segnale ottico e acustico deve disattivarsi.

Inserire la sonda con la guarnizione nel coperchio e fissare con le viti.

Attenzione: dopo ogni manutenzione, con il tasto "Controllo" verificare la piena funzionalità. Controllare le due valvole,

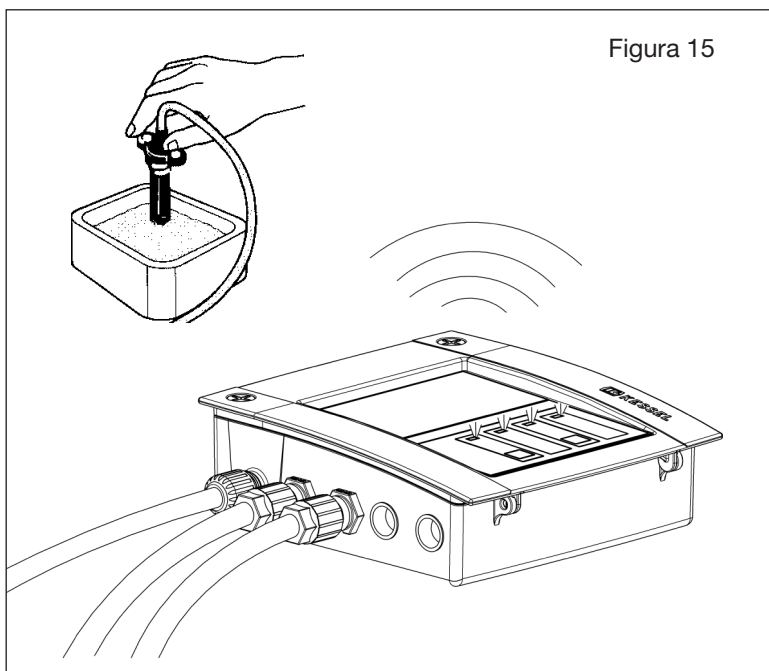


Figura 15

4.5 Funzione del dispositivo di chiusura d'emergenza

Posizione di bloccaggio (ill. 16, dispositivo di chiusura d'emergenza completamente chiuso): la leva manuale del dispositivo di chiusura d'emergenza deve essere portata nella relativa posizione Chiuso. La valvola antiriflusso funge da sbarramento del tubo. Questa funzione vale solo come sicurezza contro il riflusso in caso di assenze prolungate (p.es. vacanze).

Al ritorno, il dispositivo di chiusura d'emergenza deve essere di nuovo sbloccato immediatamente, poiché, altrimenti, non può avvenire alcuno smaltimento delle acque reflue. Assicurarsi che in quel momento non ci siano reflussi.

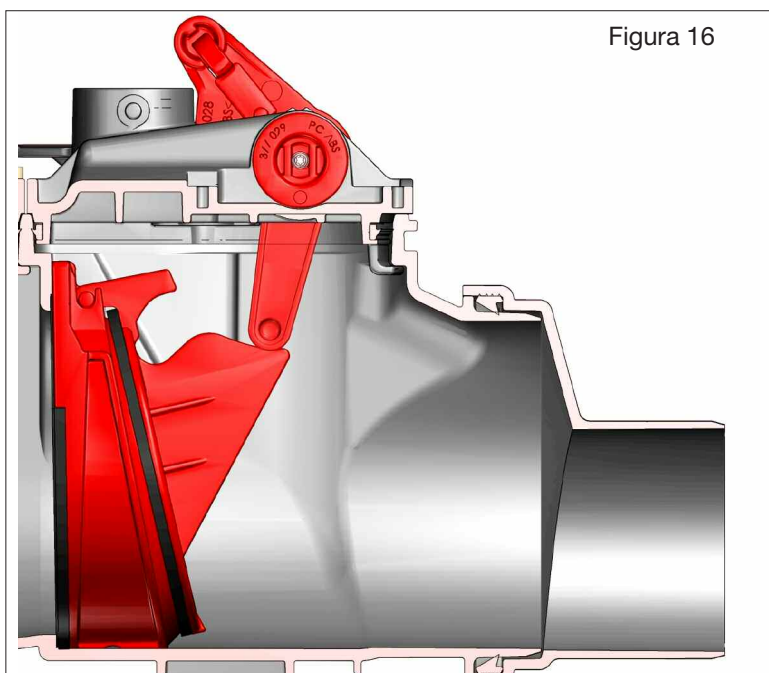


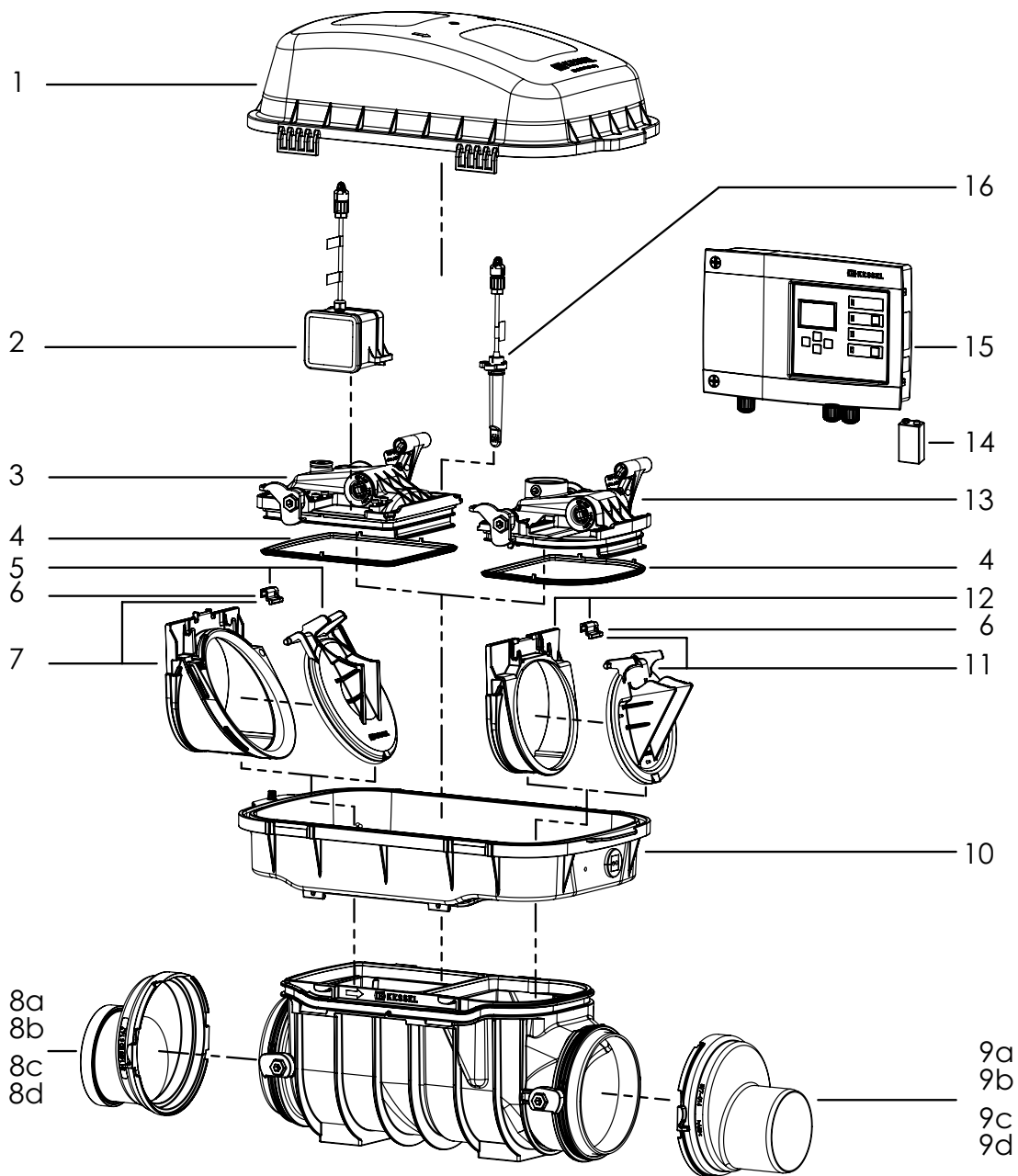
Figura 16

Dispositivo di chiusura d'emergenza bloccabile a mano

5. Pezzi di ricambio

FKA per l'installazione in tubazioni di scarico non interrate

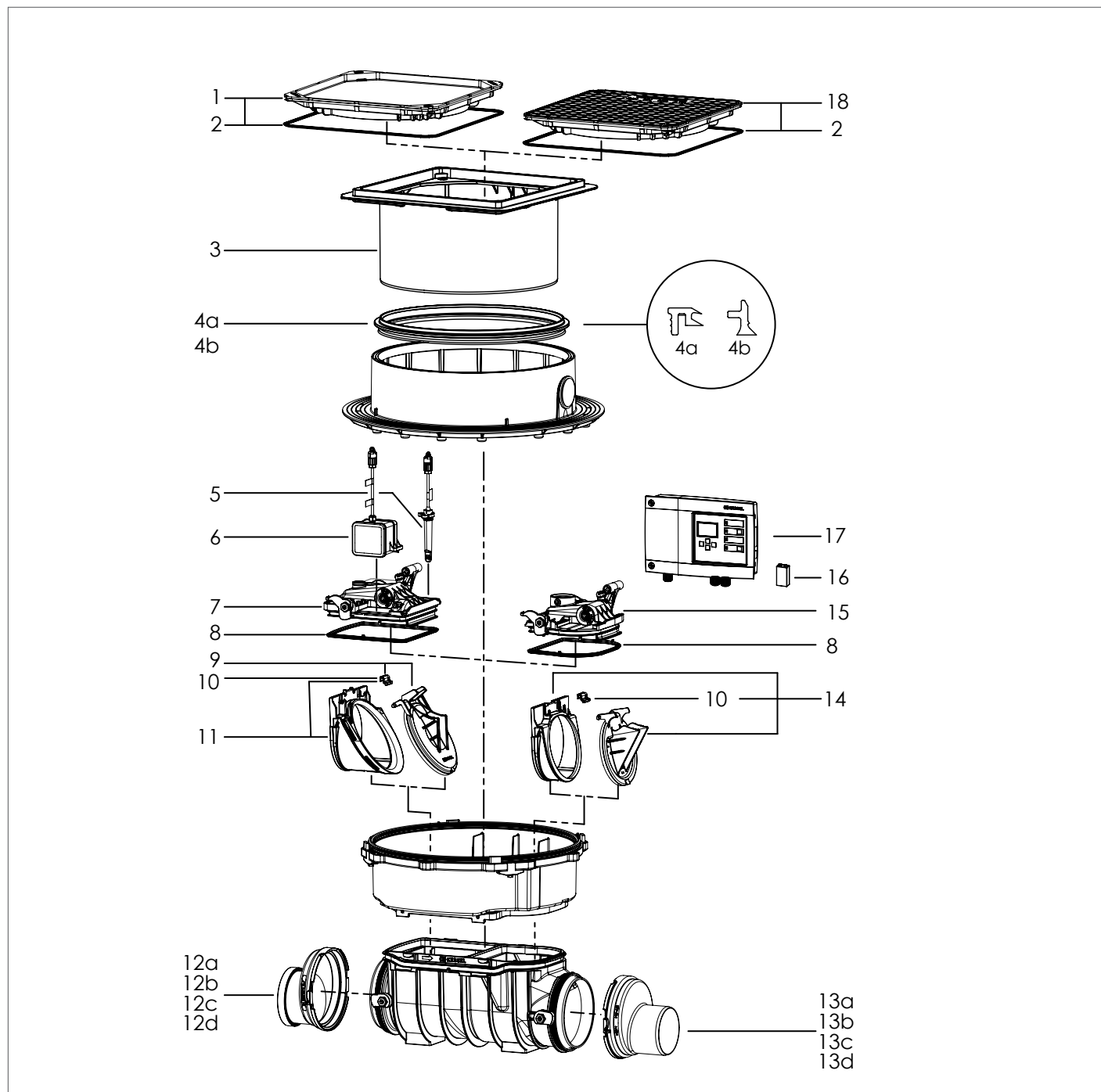
(n. art. 83100, 83125, 83150, 83200 oppure Comfort: n. art. 84100, 84125, 84150, 84200)



Pos.	Denominazione	Art.Nr.
1	Calotta	83 031
2	Motore di comando FKA IP 68 (cavo 5 m)	80 076
3	Coperchio FKA entrata	80 016
4	Set di guarnizioni (per coperchio entrata e uscita)	70 318
5	Valvola motorizzata	80038
6	Supporto lembo	680101
7	Elemento inseribile per valvola motorizzata	80039
8	Tip con guarnizione	
8a	DN 100	83085
8b	DN 125	83086
8c	DN 150	83087
8d	DN 200	83088

Pos.	Denominazione	Art.Nr.
9	Tip con guarnizione	
9a	DN 100	83081
9b	DN 125	83082
9c	DN 150	83083
9d	DN 200	83084
10	Raccordo	83032
11	Valvola meccanica	80033
12	Elemento inseribile per valvola meccanica	80034
13	Coperchio FKA uscita	80017
14	Batteria	680034
15	Centralina FKA Comfort IP 54	80071
16	Sonda ottica IP 68 (5 m, incl. adattatori)	80888

5. Pezzi di ricambio



Pos.	Denominazione	Art.Nr.	Pos.	Denominazione	Art.Nr.
1	Coperchio grigio pietra, con scarico e guarnizione	83052	12c	DN 150	83087
2	Guarnizione per la copertura	680025	12d	DN 200	83088
3	sezione superiore	83061	13	Tip con guarnizione	
4	Guarnizione	680026	13a	DN 100	83081
5	Sonda ottica IP 68 (5m, incl. adattatori)	80888	13b	DN 125	83082
6	Motore di comando FKA IP 68 (cavo 5 m)	80076	13c	DN 150	83083
7	Coperchio FKA entrata	80016	13d	DN 200	83084
8	Set di guarnizioni (per coperchio entrata e uscita)	70318	14	Valvola meccanica	80033
9	Valvola motorizzata	80038	15	Elemento inseribile per valvola meccanica	80034
10	Supporto lembo	680101	16	Coperchio FKA uscita	80017
11	Elemento inseribile per valvola motorizzata	80039	17	Batteria	680034
12	Tip con guarnizione		18	Centralina FKA Comfort IP 54	80071
12a	DN 100	83085	19	Coperchio	83050
12b	DN 125	83086			

Leader del drenaggio



1 Valvole antiriflusso

2 Sollevamenti antiriflusso

3 Impianti di sollevamento

4 Scarichi / canalette

5 Separatori

6 Piccoli depuratori

 **KESSEL**

Automate de refoulement de matières fécales KESSEL *Staufix FKA Comfort*

pour eaux usées contenant des matières fécales



Avantages du produit

- Pour eaux usées contenant des matières fécales
- Pour pose dans des canalisations sans joints
- Fiabilité de service même en panne de courant
- Verrouillage automatique en cas de refoulement
- Facilité d'échange des pièces d'usure
- Simple clapet anti-refoulement intégré pour une exploitation sans courant pendant la phase de montage
- Nettoyage optimal du tube
- Choix libre de la section transversale du tube
- Maintenance facile - sans outil
- Modernisation
- Appareil de commande prêt à être branché
- Appareil de commande avec annonce par écran (comfort)

DIN EN 13564 type 3 F

Installation nécessitant une maintenance selon la DIN EN 13564



Installation Mise en service Instruction

L'installation a été exécutée par votre entreprise spécialisée :

Nom / signature

Date

Cachet de l'entreprise spécialisée

Sommaire

1. Consignes de sécurité	Seite	38
2. Généralités	2.1 Utilisation	Seite	39
	2.2 Volume de la livraison	Seite	39
	2.3 Instructions d'installation	Seite	39
3. Pose	3.1 Pose dans la dalle de fondation	Seite	41
	3.2 Pose dans la dalle de fondation approfondie	Seite	41
	3.3 Pose dans une conduite d'eaux usées non-protégée	Seite	41
	3.4 Pose dans de l'eau sous pression	Seite	41
4. Inspection et maintenance	4.1 Inspection	Seite	43
	4.2 Maintenance	Seite	43
	4.2.1 Montage du couvercle de verrouillage	Seite	44
	4.3 Contrôle de fonctionnement selon la DIN EN 1356	Seite	44
	4.4 Contrôle de la sonde optique	Seite	44
	4.5 Fonction de la vanne batardeau	Seite	45
5. Pièces de rechange	Seite	46

1. Consignes de sécurité

Cher client,
Avant de mettre en service l'automate de refoulement de matières fécales *Staufix FKA* de KESSEL nous vous prions de lire attentivement la directive d'exploitation et de vous y conformer.

Veillez examiner immédiatement, si l'installation a été livrée non endommagée. En cas de dommage du au transport, veuillez consulter les instructions du chapitre 11 « Garanties » de cette directive.

1. Consignes de sécurité :

Lors de l'installation, l'exploitation, la maintenance ou la réparation de l'installation, il faut respecter les instructions de prévention des accidents décrites dans les normes et les directives DIN et VDE correspondantes ainsi que les instructions des entreprises d'alimentation en énergie locales !

L'installation ne doit pas être exploitée dans des zones soumises à un risque d'explosion.

Cette installation a des éléments sous

tension électrique et commande des parties d'installation mécaniques tournantes. L'inobservation du manuel de l'opérateur, peut entraîner des dommages matériels considérables, des blessures ou des accidents mortels.



Avant tout travail sur l'installation, il faut couper l'alimentation du réseau et / ou la mettre hors courant.

Il faut s'assurer que les câbles électriques ainsi que toutes les parties d'installations électriques se trouvent en bon état. En cas de dommage, l'installation ne doit en aucun cas être mise en service et / ou doit être immédiatement arrêtée.

Pour conserver l'installation en état d'exploitation, il faut la visiter et l'entretenir conformément à la DIN EN 13564.

Nous recommandons de passer le contrat de maintenance ci-joint avec votre entreprise d'installation.

En cas de présence ou de risque de re-

foulement, aucun travail de réparation ou opération de maintenance ne peut être exécuté.

Le clapet de vanne batardeau et le levier de vanne batardeau doivent toujours pouvoir bouger librement.

REMARQUE :

Les instructions des VDE 0100, VDE 01107, IEC, ou de l'EVU locale (entreprise d'approvisionnement en énergie) doivent être respectées.

L'appareil de commande ne peut pas être installé dans des zones soumises à un risque d'explosion.

Ces directives ainsi que celle portant le n° 016-003 doivent être conjointement respectées pendant l'exploitation de cette installation !

2. En général

2.1 Utilisation

Le clapet anti-refoulement KESSEL *Staufix FKA* (automate de refoulement de matières fécales) est destiné aux conduits des eaux d'égout selon la DIN EN 13564 Type 3 a été conçu pour l'évacuation des eaux usées et des eaux des WC et urinoirs. Le clapet anti-refoulement empêche le reflux des eaux usées en cas de refoulement. Il doit être maintenu en permanence en état de fonctionnement et doit être accessible à tout moment. La fermeture d'exploitation actionnée par moteur ainsi que la vanne batardeau qui est actionnée avec un levier à main, sont ouvertes en cas de fonctionnement sans refoulement. L'obturateur de service est automatiquement fermé par la sonde optique en cas de refoulement. Lorsqu'il n'y a plus de refoulement, le clapet de refoulement motorisé s'ouvre automatiquement. Avec la vanne batardeau, le conduit des eaux d'égout peut être fermé et ré-ouvert par une commande manuelle. De plus, il est possible d'actionner le clapet correspondant via la position « neutre » du levier de la vanne batardeau (état de livraison) du côté de l'écoulement, comme simple clapet anti-refoulement afin que, déjà pendant la phase de montage du clapet anti-refoulement monté et malgré une alimentation en courant manquante, la sécurité nécessaire de refoulement soit fournie.

Pour l'installation d'évacuation des eaux usées et par conséquent également pour le clapet anti-refoulement, il faut respecter l'EN 12056 DIN et l'EN 13564.

2.2 Volume de la livraison

Le volume de livraison du KESSEL-*Staufix FKA* se compose du corps principal avec la vanne batardeau et d'exploitation, d'une directive de pose et d'exploitation (010-842) et de composants électriques ainsi que d'une trémie d'essai pour les opérations de maintenance (à conserver soigneusement)

Les composants électriques se composent :

1. d'un moteur d'entraînement pour l'obturateur de service et la sonde optique
2. d'un appareil de commande (branchement sur secteur 230 V, 50 Hz, type de protection IP 54) avec sauvegarde par pile (2 x 9 V) pour une garantie de service de 2 h en cas de panne de courant et d'une directive de pose et d'exploitation pour l'appareil de commande (016-003).

2.3 Instructions d'installation

Durant la réalisation des travaux de construction, seul le corps de base est posé et raccordé selon les termes du chapitre 3. Il n'est généralement pas possible de procéder immédiatement après au raccordement électrique (chapitre 4) et à la mise en service consécutive (chapitre 5). (état de livraison).

Veillez ne raccorder les composants de l'automate de refoulement *Staufix FKA* (moteur, sonde et boîtier de commande) que lors de la mise en service. D'ici là stockez les composants de l'installation dans un endroit sec et propre.

Avant la mise en service, effectuez un contrôle de fonctionnalité en suivant les points 4.3.

Durant la période entre la pose et la mise en service, les réglages suivants du clapet anti-refoulement sont possibles :

A. Position de verrouillage (image 1, vanne batardeau et d'exploitation complètement fermée)

Les leviers à main de la vanne batardeau et d'exploitation doivent être placés dans la position « Fermé » correspondante. Le clapet anti-refoulement fait fonction de blocage de tube.

Les trous d'évacuation connectés ne doivent pas être asséchés ; ils sont cependant doublement à l'abri de tout refoulement grâce aux deux clapets.

B. Position de service (image 2, vanne batardeau et d'exploitation complètement ouverte)

Les leviers à main de la vanne batardeau et d'exploitation doivent être placés dans la position « Ouvert » correspondante. Le clapet anti-refoulement n'exerce aucune fonction dans la conduite d'écoulement.

Les trous d'évacuation connectés ne sont pas à l'abri d'un refoulement mais peuvent cependant laisser passer l'eau.

C. Position durant période de pose (image 3, vanne batardeau et d'exploitation partiellement ouverte).

Le levier à main de la vanne d'exploitation doit être dans la position « Ouvert » et la vanne batardeau dans la position « Neutre ». Dans cette position « Neutre », le clapet de la vanne batardeau fait fonction d'un simple refoulement pour les eaux usées ne contenant pas de matières fécales. Le clapet de l'obturateur de service n'exerce aucune fonction.

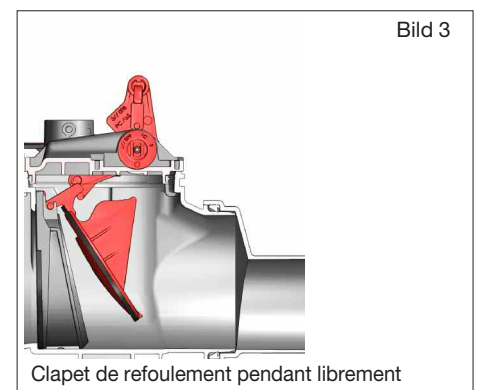
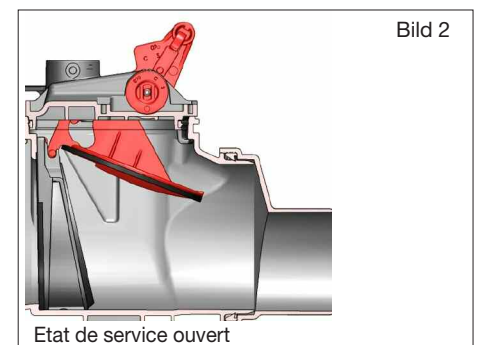
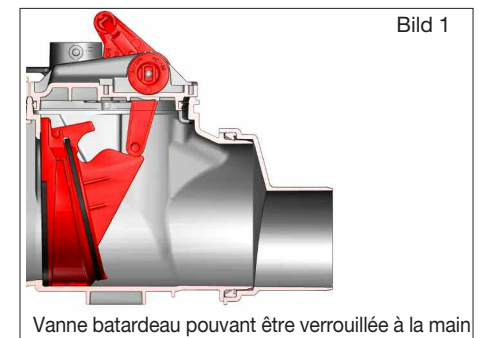
Les trous d'évacuation connectés peuvent être asséchés et sont garantis contre le refoulement.

Jusqu'à la mise en service convenable, nous recommandons les réglages suivants du clapet anti-refoulement.

► La vanne batardeau et d'exploitation doit être complètement fermée selon le point A, sauf si les trous d'évacuation connectés seront utilisés après la pose jusqu'à la mise en service.

► La vanne batardeau et d'exploitation doit être partiellement ouverte selon le point C si les trous d'évacuation connectés doivent être utilisables entre la pose et la mise en service complète.

► Il faut cependant faire attention à ce que l'étanchéité du clapet de la vanne batardeau ne sera garantie que si pendant ce temps aucun passage d'eau usée contenant des matières polluées et / ou d'eaux usées ne contenant pas de matières fécales.



3. Montage

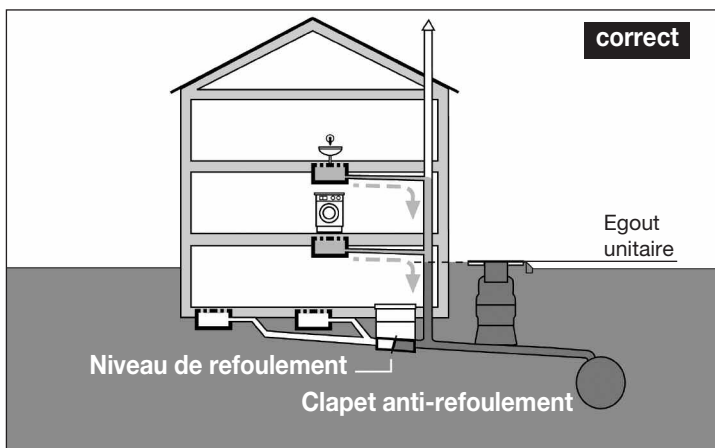
Instructions générales pour la pose des clapets anti-retour

Il n'est pas admissible, d'après la DIN EN 12056 que tous les trous d'évacuation d'un bâtiment - aussi au-dessus du niveau de re-

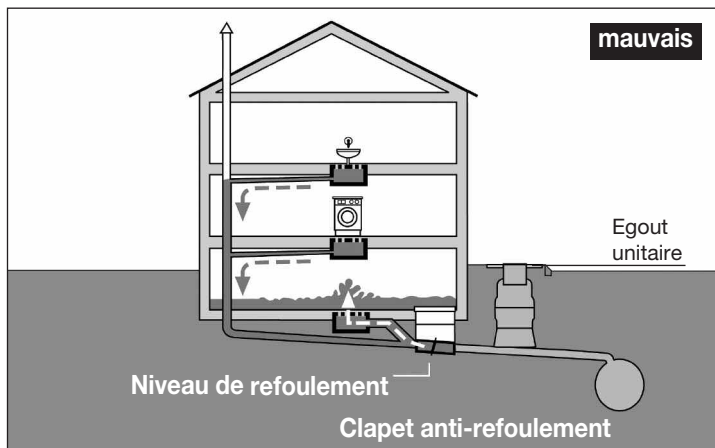
foulement (bord supérieur de rue) - disposent de clapets anti-refoulement, puisqu'avec un clapet anti-refoulement fermé les eaux usées ne peuvent plus s'écouler depuis haut dans le canal et que d'après le principe

des vases communicants, elles rejoignent d'abord les trous d'évacuation installés plus profondément en dessous du niveau de re-foulement (généralement les caves) ce qui a pour effet d'inonder la cave.

Pose d'un clapet anti-refoulement à un emplacement correct



Pose d'un clapet anti-refoulement à un mauvais emplacement



Seuls des trous d'évacuation au-dessous du niveau de refoulement peuvent être garantis contre le refoulement. Tous les trous d'évacuation au-dessus du niveau de refoulement doivent disposer d'une pente libre vers le clapet anti-refoulement avant le canal.

Conséquence : acheminement de la ligne séparée. Les eaux usées familiales au-dessus du niveau de refoulement peuvent ainsi se trouver dans le tuyau de sortie au maximum jusqu'à la hauteur du bord supérieur de rue et ne pas inonder la cave. En règle générale, l'eau de pluie ne doit pas être évacuée par les clapets anti-retour.

Veillez tenir compte des points suivants :

En règle générale, il faut respecter la DIN EN 12056 lors de la pose des canalisations enterrées ! Il faut disposer, en outre, d'une distance d'apaisement devant et derrière le SWA (au moins 1m). Conjointement à la pose du clapet anti-refoulement, le raccordement électrique doit toujours être conçu selon le chapitre 4. Lors du montage du clapet anti-refoulement, il faut faire attention à conserver suffisamment de distance avec le mur pour les opérations de maintenance.

deur de pose disponible. Les inclinaisons du sol jusqu'à 5 ° peuvent être égalisées. En tournant la rehausse télescopique, un alignement du couvercle est possible, par exemple, au carrelage (voir figure 4). Une fois le montage exécuté, contrôler encore une fois le bon positionnement du joint à lèvres.

dans le puits ne soit pas perturbé par le matériel de construction.

3.1 KESSEL-Staufix FKA pour pose dans la dalle de fondation

Le corps principal du KESSEL-Staufix FKA doit être posé à l'horizontale (voir figure 1). Le raccordement des lignes électriques de la sonde et du moteur d'entraînement, il faut poser un tube vide pour câble qui est à la charge du maître de l'ouvrage (minimum DN 50, KESSEL recommande 2 x courbes 45 °) allant au moins jusqu'à la hauteur du sol fini (voir figure 2) et introduire le passe-câble dans la rehausse intercalaire du KESSEL-Staufix FKA . Poser le joint à lèvres de profil ci-joint dans la rainure de la rehausse intercalaire et graisser. Monter ensuite la rehausse télescopique (figure 3). Grâce à la rehausse télescopique, le KESSEL-Staufix FKA peut être adapté de manière continue à la profon-

ATTENTION:

Vous devez raccourcir la rehausse télescopique à la dimension exacte pour obtenir la profondeur de pose minimale. Après l'alignement définitif de la rehausse télescopique, s'il y a lieu, il faut disposer d'un évidement dans la zone de montage du câble dans la pièce de raccordement pour pouvoir retirer le câble durant les inspections ultérieures (voir figure 5). Prendre en compte le conduit de câble pour l'équipement futur. Si le conduit de câble doit être installé dans la rehausse celui-ci doit être percé avec la scie à cloche KESSEL REF 50501 ou une scie à cloche standard Ø 60 mm et le joint passe câble REF 850114.

Le joint à lèvres doit être placé dans la plaque de protection. Il faut alors faire attention à ce que la lèvre d'étanchéité et le nez de centrage soient dirigés vers haut. Le nez de centrage doit être placé dans l'évidement (voir figure 6). Lors la pose, il faut faire attention à ce que le fonctionnement des agrégats

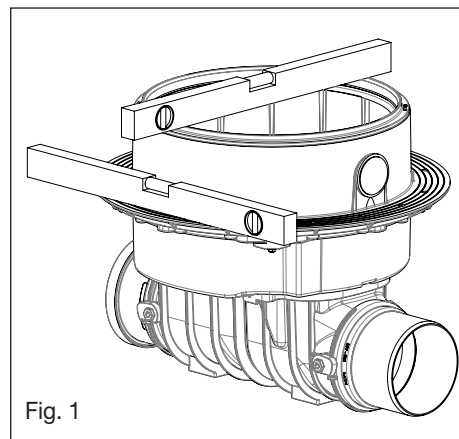


Fig. 1

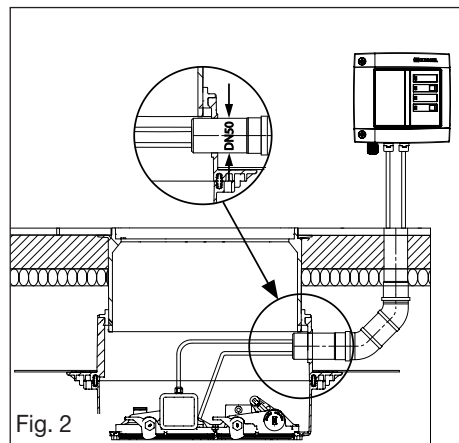


Fig. 2

3. Montage

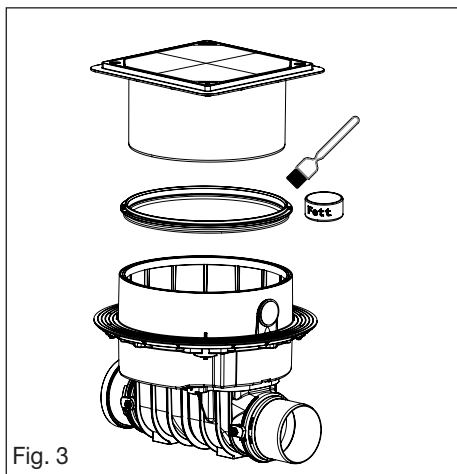


Fig. 3

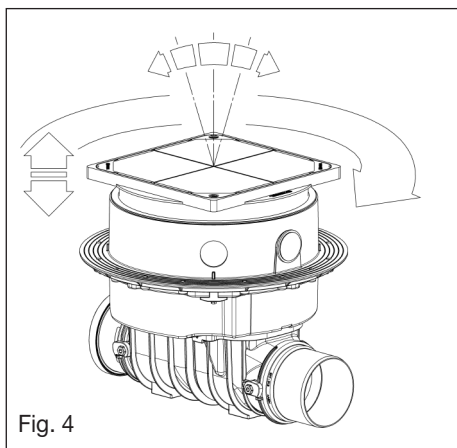


Fig. 4

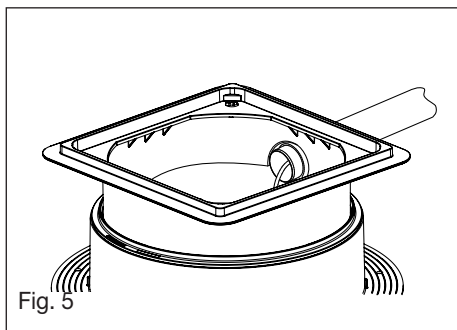


Fig. 5

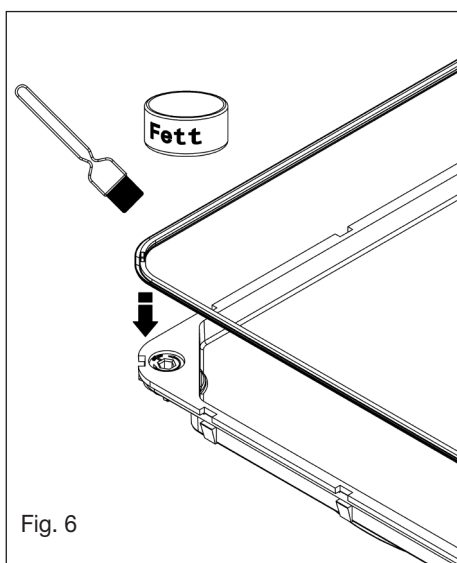


Fig. 6

Pose de revêtements avec la surface choisie (hauteur de carrelage max : 15 mm, y compris colle pour carrelage)

En cas de revêtements avec la surface choisie, il est possible, à charge du maître de l'ouvrage, d'adapter des carreaux ou des pierres naturelles dans le revêtement et de l'adapter ainsi au pavage du local. Il existe de nombreux produits, par exemple de PCI, Schomburg, Deitermann, adaptés à la pose de carreaux. Pour obtenir une adhérence et une pose sans problèmes, nous recommandons la procédure suivante :

Pose du carrelage :

a) Appliquer un primer de fixation sur la plaque de protection, par exemple avec le produit d'adhérence PCI 303. Respecter la durée de séchage requise et poser le carrelage avec du silicone. Cette pose est particulièrement bien appropriée aux carrelages moins épais, car elle permet l'application d'un enduit pour atteindre la hauteur souhaitée.

b) Poser le carrelage, en vous servant, par exemple, de la colle PCI-Silcoferm S (silicone autoadhésive). Cette colle permet de réaliser un lit de colle plus fin pour du carrelage plus épais.

Pose de pierres naturelles :

(marbre, granit, marbre aggloméré)

a) Appliquer un primer de fixation sur la plaque de protection, par exemple avec le produit d'adhérence PCI 303. Poser les dalles de pierre naturelle, en vous servant du produit PCI-Carrafit.

b) Poser les dalles de pierre naturelle avec du PCI-Carrafern (silicone spéciale pour pierres naturelles). Procéder comme pour la « Pose de carrelage ».

3.2 Pose dans la dalle de fondation approfondie (réf. 83071)

En cas de pose dans de l'eau sous pression, observez les indications du chapitre 3.4.

Installez une ou au plus deux pièces de rallonge entre la rehausse télescopique et la rehausse intercalaire selon la profondeur d'installation. Enduisez les joints d'une couche de graisse. Lors de l'insertion dans la pièce de rallonge, il faut raccourcir la rehausse télescopique à la dimension nécessaire.

Attention!

En cas de pose de plus de deux rehausse intercalaires, l'accessibilité n'est plus garantie pour des opérations de maintenance sur la FKA.

3.3 2.3 Pose dans un conduit des eaux d'égout hors sol

(réf. 83100, 83125, 83150, 83200 et/ou Comfort : réf. 84100, 84125, 84150, 84200) Cette exécution pour une pose hors sol est fournie avec un capot de protection pour éviter un endommagement des pièces après la mise en service. Pour ôter le capot de protection, il faut tirer légèrement en même temps sur un côté des deux vis de serrage. Avant le démontage de la partie inférieure noire du capot de protection, il faut retirer le capot d'entrée et de sortie.

3.4 Pose dans l'eau sous pression

La bride sert de niveau d'étanchéité nécessaire pour une cuve blanche ou noire (voir figure) lors d'une pose dans l'eau sous pression. Une bande d'étanchéité est serrée entre la contre-bride en plastique et la bride de serrage de l'étanchéité intégrée au corps de base et est vissée avec les vis fournies. Comme bande d'étanchéité, on peut aussi utiliser un film d'étanchéité, charge du maître de l'ouvrage. Pour le montage dans une cuve étanche blanche, KESSEL propose aussi une bande d'étanchéité appropriée en caoutchouc naturel et en SBR, dans laquelle les perçages pour les vissages ont déjà été réalisés. (voir figure 7). S'il s'avère nécessaire de percer la cuve de béton étanche, par exemple, pour le raccordement des entrées, des gaines pour câble, ces points de passage doivent aussi être étanches.

Le niveau de résistance maximale à la nappe phréatique est de 2 m.

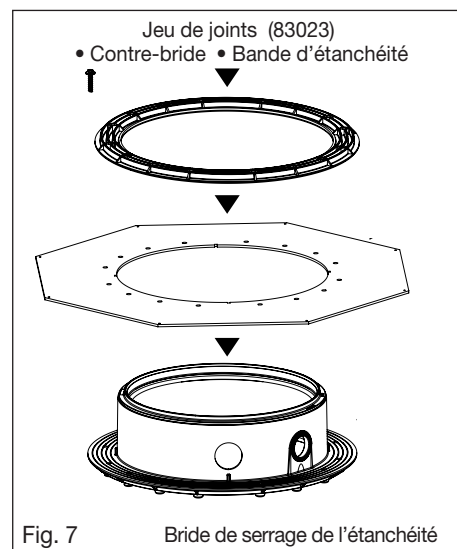
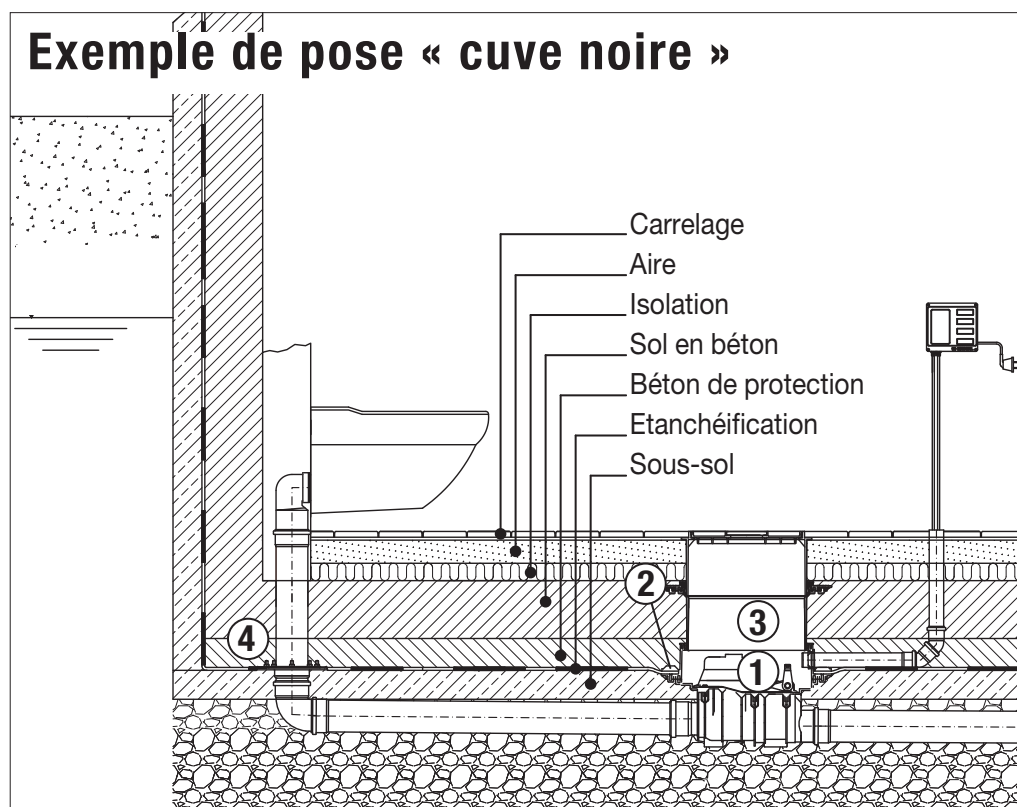


Fig. 7

Bride de serrage de l'étanchéité

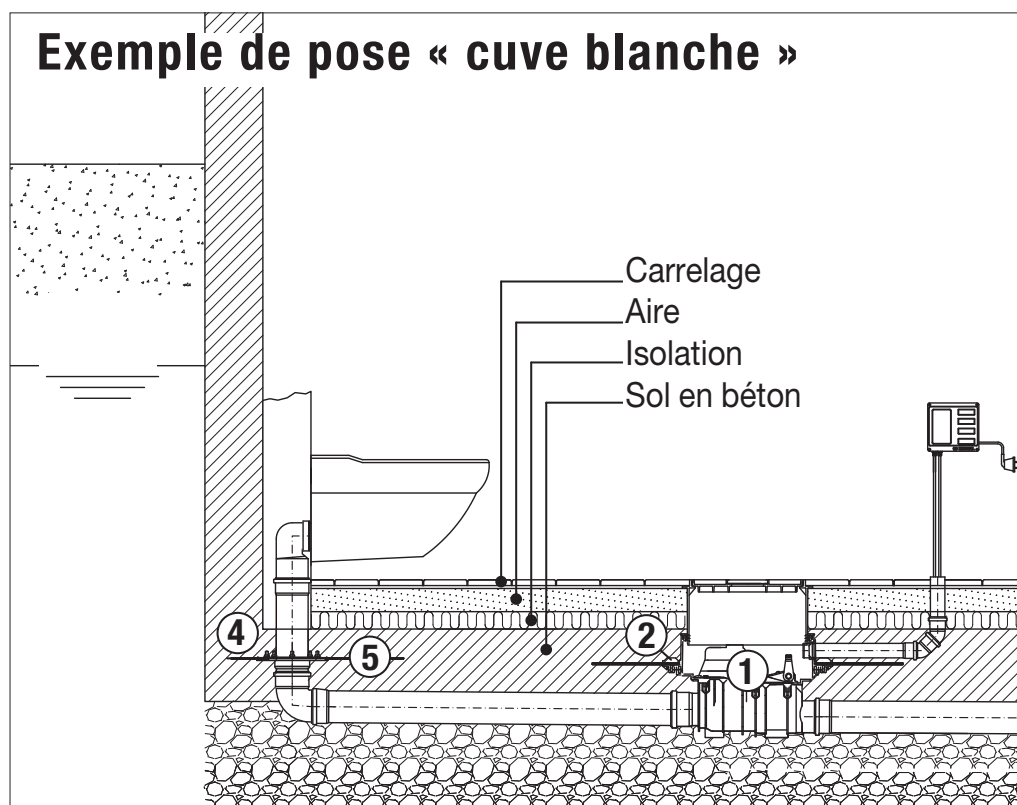
3. Montage

Représentation de principe (par exemple *Pumpfix F*)



Montage avec pièce de rallonge (article n° 83071)

Avec la pièce de rallonge (pour des raisons de maintenance, il faut utiliser au maximum 2 pièces de rallonge dans un montage) la hauteur de bride est réglable individuellement. La pièce rapportée doit être, si nécessaire, raccourcie à la hauteur requise.



4. Inspection et maintenance

4.1 Inspection

Une fois par mois, le clapet anti-refoulement doit être contrôlé par l'exploitant ou ses mandataires. Il faut alors procéder de la manière suivante :

- ❑ Pour vérifier le fonctionnement de l'obturateur de service, appuyer sur la touche de contrôle
- ❑ Actionner plusieurs fois la vanne batardeau en fermant et en ouvrant.

N'oubliez-pas qu'après la fin de l'inspection la vanne batardeau doit rester ouverte!

4.2 Maintenance (figures 9-12)

Information d'entretien:

- Le produit ne doit pas venir en contact avec des lubrifiant minéraux ou partiellement minéraux (ex : WD 40). Cela pourrait compromettre la fonctionnalité et l'étanchéité. Utiliser uniquement des lubrifiants synthétique !

- Aucune garantie en cas de maintenance insuffisante!

La maintenance du clapet anti-refoulement doit être exécutée au moins une fois par semestre par un spécialiste. Pendant la maintenance le clapet anti-refoulement ne doit pas être alimenté avec des eaux usées ; tout risque de re-foulement doit être exclu. De plus, les points suivants doivent être exécutés : Retirer la saleté et les dépôts

- ① Contrôler si les joints et les portées de joint sont en bon état ; si nécessaire, procéder à l'échange des joints (voir figures 9 à 11)
- ② Contrôler la mécanique des organes d'étanchéité mobiles, si nécessaire, les graisser à nouveau
- ③ Vérifier l'étanchéité de la fermeture de l'installation en exécutant un contrôle de fonctionnement (voir chapitre 4.3)

- ④ Contrôle et nettoyage de la sonde électrique (voir point 4.4)
- ⑤ Contrôle du démontage correct des pièces d'insertion, des clapets (figure 11 a, b, c)

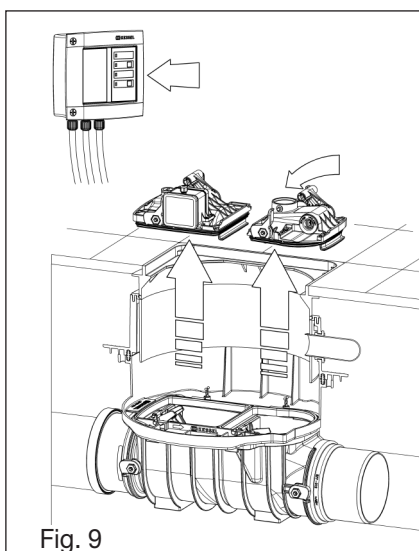


Fig. 9

- a) Avec la touche de contrôle, fermer l'obturateur de service.
Avec le levier à main, fermer la vanne batardeau.
- b) Retirer le couvercle

Utiliser un lubrifiant !

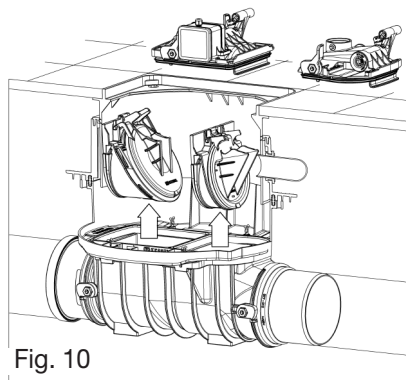
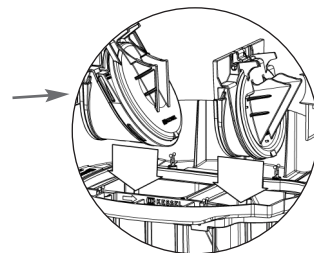


Fig. 10

- a) Retirer les pièces d'insertion
- b) Nettoyer toutes les pièces
- c) Contrôler les joints

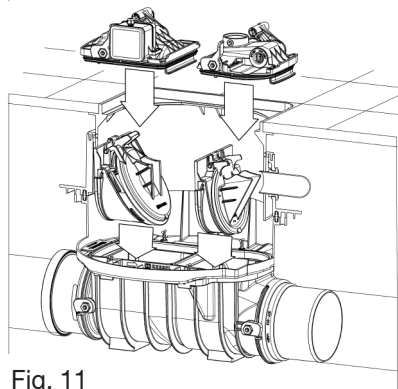
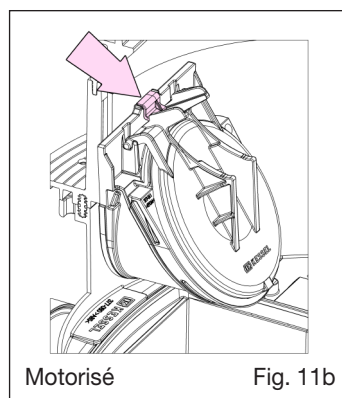


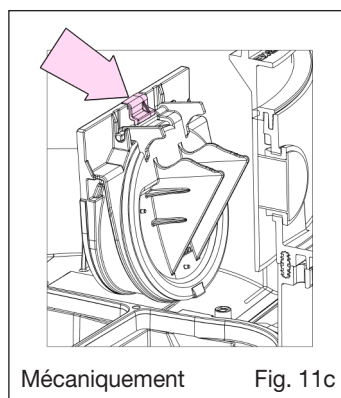
Fig. 11

- a) Enduire l'extérieur des joints des pièces d'insertion ainsi que la partie principale des fermetures de clapets avec un lubrifiant (par exemple, de la graisse de robinetteries)
- b) Positionner avec précision les pièces d'insertion
- c) Montage du couvercle, respecter le point 4.2.2 (voir page 13)
- d) Exécuter un contrôle de fonctionnement conformément au point 4.3



Motorisé

Fig. 11b



Mécaniquement

Fig. 11c

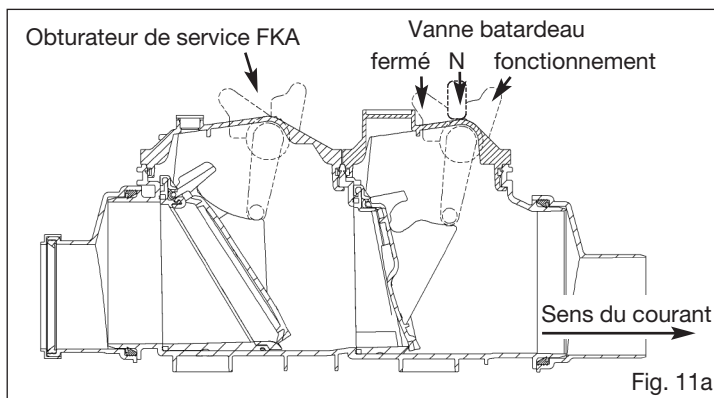


Fig. 11a

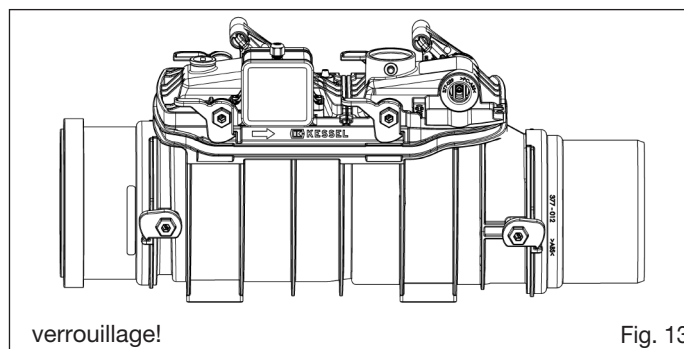
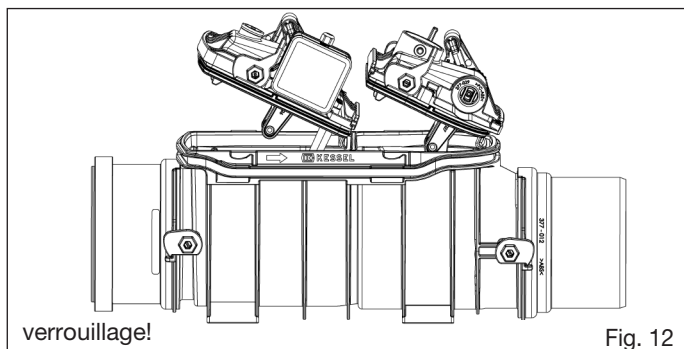
4. Inspection et maintenance

4.2.1 Montage des deux couvercles (voir figures 12, 13)

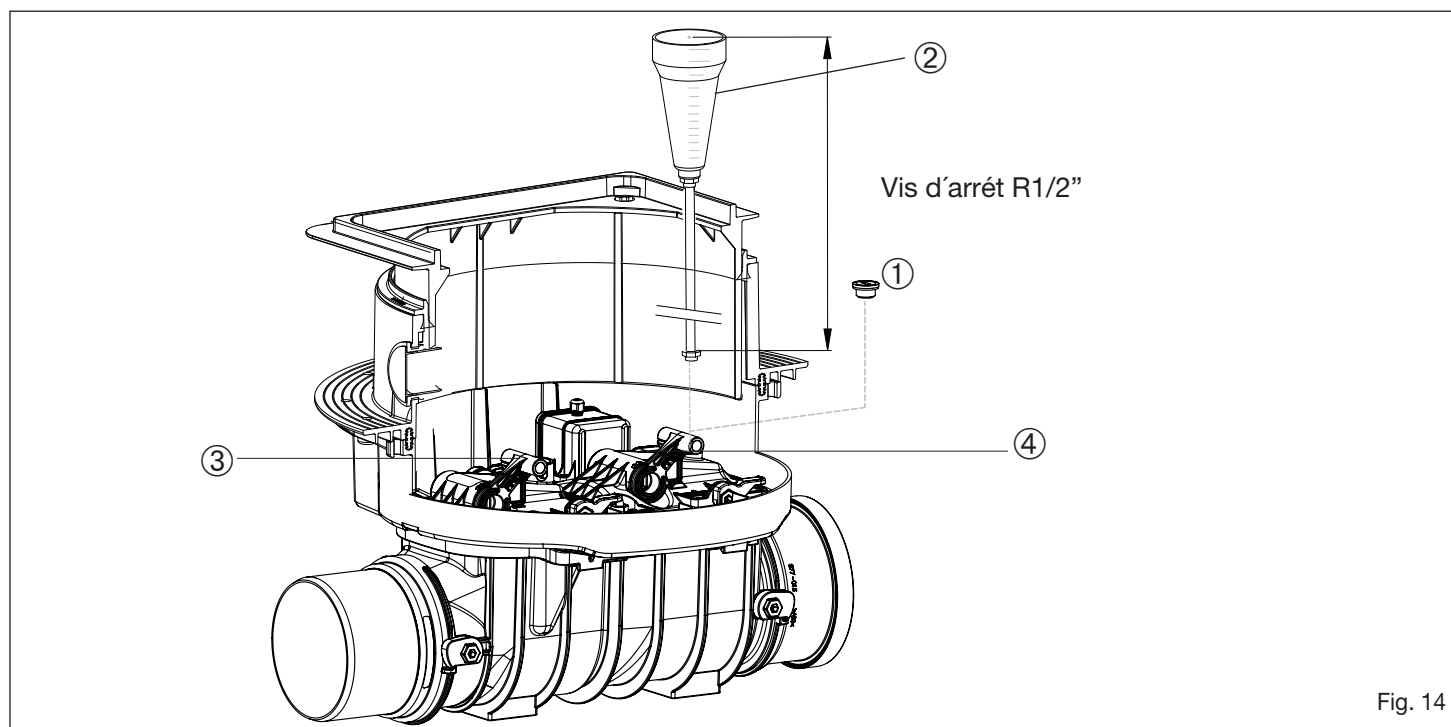
Introduire le couvercle par un côté, appuyer vers le bas sur l'autre côté et fermer avec les leviers de blocage.

Attention :

- Lors du démontage des couvercles, ouvrir entièrement les leviers de blocage, ce qui permettra d'utiliser la fonction de levage des leviers.
→ Lors du montage des couvercles, les leviers de blocage doivent se trouver à la verticale
- Lors du montage des couvercles, les « leviers rouges des clapets » et/ou la position de clapets de moteur doivent toujours se trouver sur « FERME »



4.3 Contrôle de fonctionnement selon la DIN EN13564



Fermer l'obturateur de service (4) au moyen de la touche de contrôle. Fermer la vanne batardeau (3) avec le levier à main. Retirer la vis de fermeture R1/2" (1) du couvercle et visser la trémie (2).

Verser de l'eau claire jusqu'à atteindre une hauteur de pression d'essai de 10 cm.

Il faut observer pendant 10 minutes la hauteur du niveau de l'eau (= hauteur de pression d'essai) dans la trémie et s'il y a

lieu, faire le complément pour revenir à la hauteur d'origine. Le clapet anti-refoulement est considéré comme étanche, si pendant ce temps il ne faut pas rajouter plus 500 ccm d'eau.

Ré-ouvrir après le contrôle de la vanne batardeau (3). Retirer la trémie (2) et visser la vis de fermeture (1) avec la bague d'étanchéité dans le couvercle. Ré-ouvrir l'obturateur de service (4) avec la touche de contrôle.

4. Inspection et maintenance

4.4 Contrôle de la sonde (figure 15) optique

Retirer les vis. Tirer la sonde par le couvercle. Plonger la sonde dans l'eau. L'obturateur de service doit se fermer, le dispositif d'alerte optique et acoustique doit réagir. Dès que la sonde de l'eau est sortie de l'eau, l'obturateur de service doit s'ouvrir et le signal optique et acoustique doit s'éteindre.

Introduire la sonde avec le joint dans le couvercle et fixer avec les vis.

Attention : après chaque maintenance, contrôler le bon fonctionnement avec la touche « Contrôle ». Vérifier les deux clapets, ils doivent être mis tous les deux en état « prêt à fonctionner ».

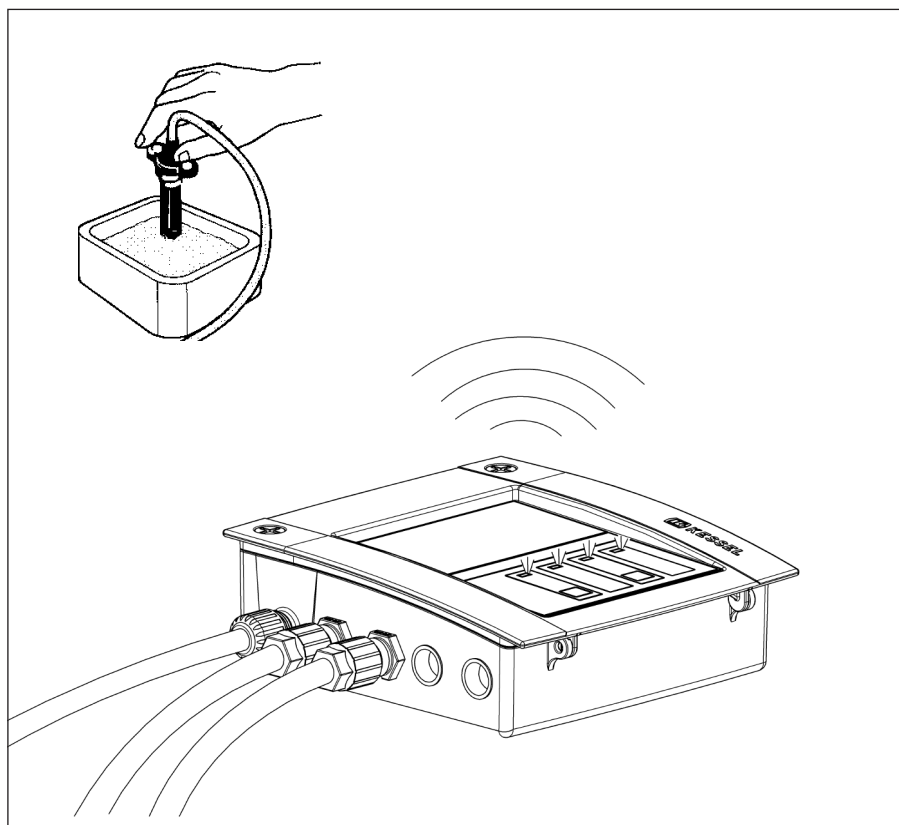


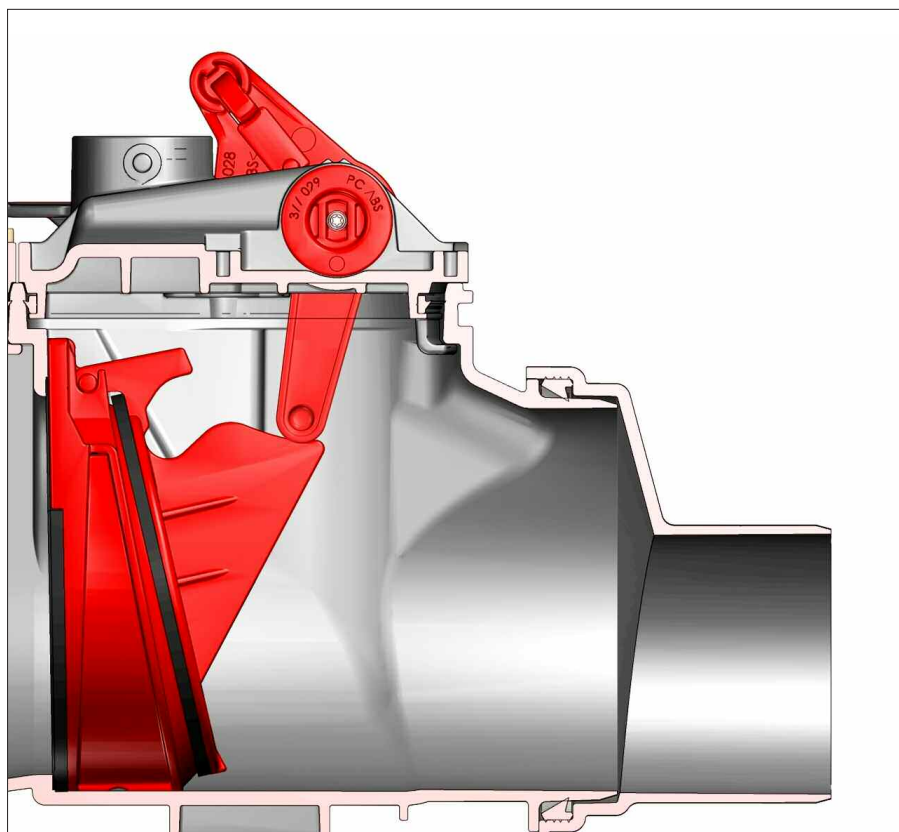
Fig. 15

4.5 Fonctionnement de la vanne batardeau

Position de verrouillage (figure 16, vanne batardeau entièrement fermée): amenez le levier manuel de la vanne batardeau en position FERME. Le clapet anti-retour fait fonction de barrage du tuyau. Cette fonction est une sécurité supplémentaire en cas de reflux durant une absence prolongée (par exemple, des vacances).

Après le retour, la vanne batardeau doit être immédiatement déverrouillée, car sinon l'élimination des eaux usées ne peut pas avoir lieu.

Il faut de plus faire attention qu'aucun refoulement ne se produise à ce moment là.



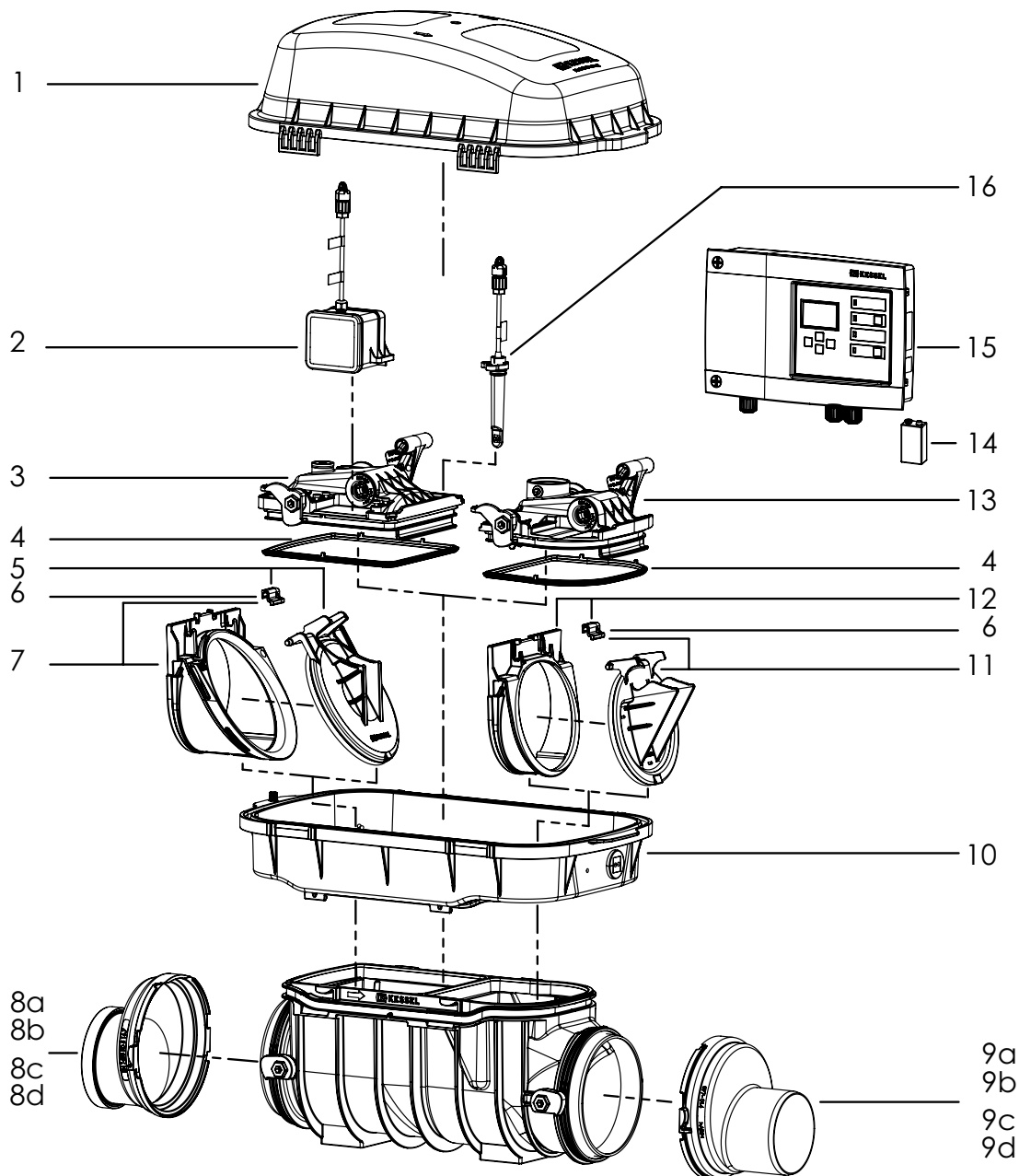
Vanne batardeau verrouillable à la main

Fig. 16

5. Pièces de rechange

FKA pour pose dans le conduit des eaux d'égout non-protégé

(réf. 83100, 83125, 83150, 83200 et/ou confort : réf. 84100, 84125, 84150, 84200)



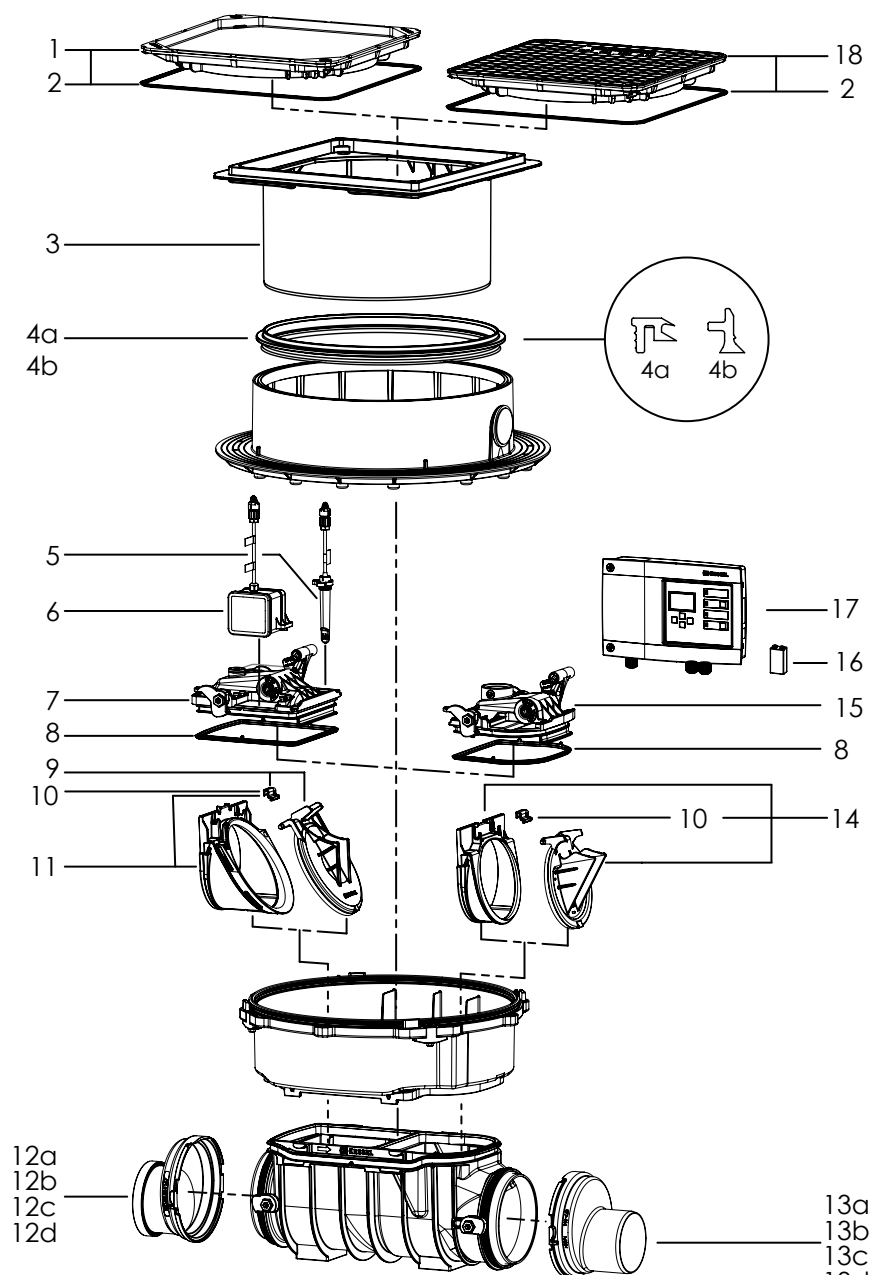
Pos.	Marque	Art.n°
1	Capot	83 031
2	Moteur d'entraînement FKA IP 68 (5 m de conduite)	80 076
3	Entrée couvercle FKA	80 016
4	Jeu de joints (pour couvercle entrée et sortie)	70 318
5	Clapet motorisé	80038
6	Titulaire volet	680101
7	Pièce d'insertion pour clapet motorisé	80039
8	Manchon avec joint	
8a	DN 100	83085
8b	DN 125	83086
8c	DN 150	83087
8d	DN 200	83088

Pos.	Marque	Art.n°
9	Astuce avec joint	
9a	DN 100	83081
9b	DN 125	83082
9c	DN 150	83083
9d	DN 200	83084
10	Raccord intermédiaire	83032
11	Clapet mécanique	80033
12	Pièce d'insertion pour clapet mécanique	80034
13	Sortie couvercle FKA	80017
14	Batterie	680034
15	Appareil de commande FKA Comfort IP 54	80071
16	Sonde optique IP 68 (5 m, inclus adaptateurs)	80888

5. Pièces de rechange

FKA pour pose dans la dalle de fondation

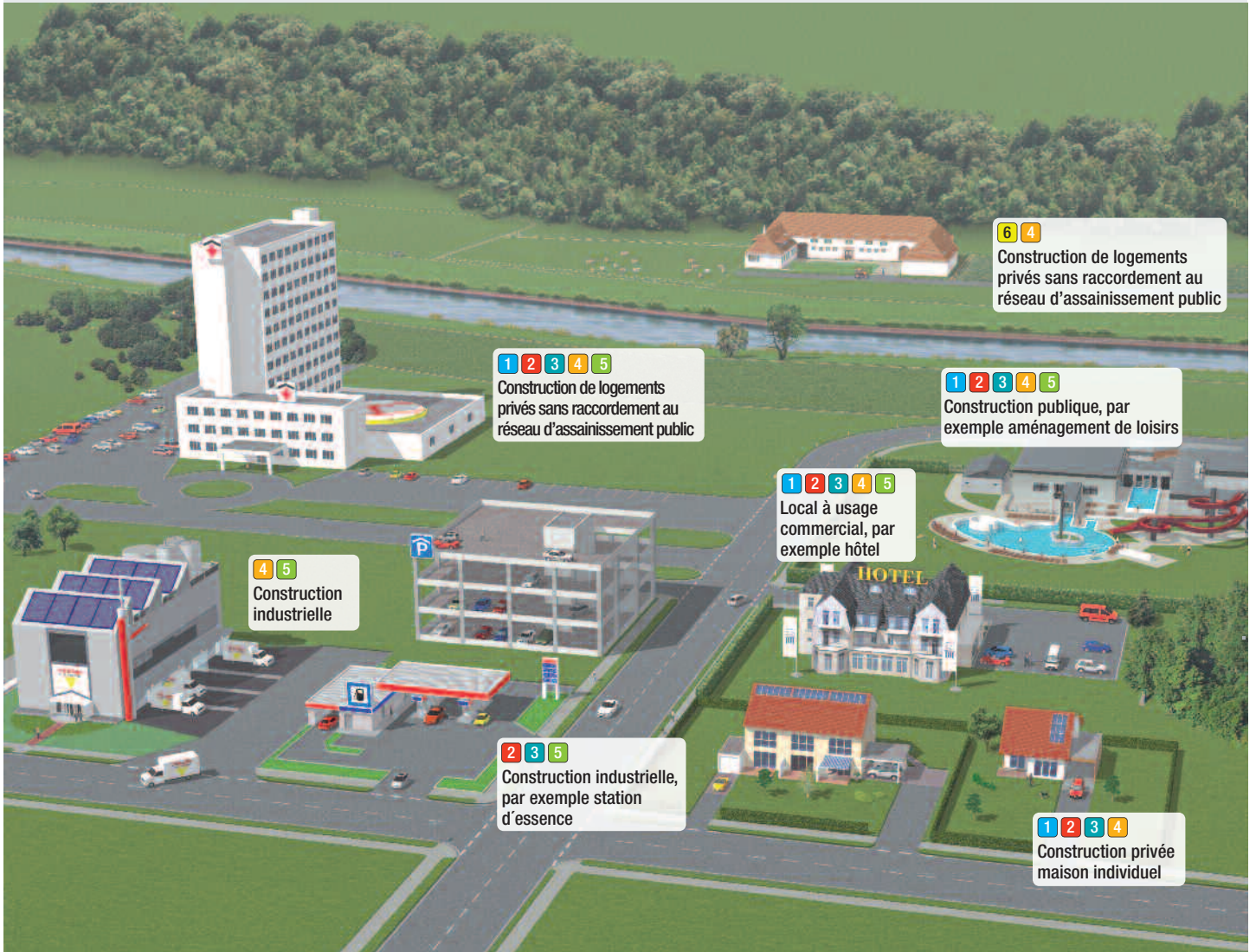
(réf. 83100S/X, 83125S/X, 83150 S/X, 83200S/X et/ou Comfort : réf. 84100 S/X, 84125 S/X, 84150 S/X, 84200 S/X)



Pos.	Marque	Art.n°
1	Couverture pierre grise, avec vidange et le joint	83052
2	Joint pour couvercle	680025
3	Haut section	83061
4	Joint	680026
5	Sonde optique IP 68 (5 m, inclus adaptateurs)	80888
6	Moteur d'entraînement FKA IP 68 (5 m de conduite)	80076
7	Entrée couvercle FKA	80016
8	Jeu de joints (pour couvercle entrée et sortie)	70318
9	Clapet motorisé	80038
10	Klappenhalter	680101
11	Pièce d'insertion pour clapet motorisé	80039
12	Manchon avec joint	
12a	DN 100	83085
12b	DN 125	83086

Pos.	Marque	Art.n°
12c	DN 150	83087
12d	DN 200	83088
13	Astuce avec joint	
13a	DN 100	83081
13b	DN 125	83082
13c	DN 150	83083
13d	DN 200	83084
14	Clapet mécanique	80033
15	Pièce d'insertion pour clapet mécanique	80034
16	Sortie couvercle FKA	80017
17	Batterie	680034
18	Appareil de commande FKA Comfort IP 54	80071
19		83050

Leader en solution d'assainissement



1 Protection anti-retour

2 Système de relevage

3 Postes de relevage

4 Siphons de sol

5 Séparateurs

6 Micro-stations d'épuration

INSTRUKCJA ZABUDOWY, OBSŁUGI I KONSERWACJI

Automatyczny zawór zwrotny KESSEL do ścieków zawierających fekalia *Staufix FKA Comfort*

Zalety produktu

- Do ścieków zawierających fekalia
- Do zabudowy na przewodzie kanalizacyjnym
- Możliwość pracy przy zaniku napięcia
- Automatyczne blokowanie przy przepływie zwrotnym
- Łatwa wymiana części eksploatacyjnych
- Zintegrowany jednoklapowy zawór zwrotny gwarantujący działanie podczas fazy budowlanej bez potrzeby podłączenia do napięcia z sieci
- Optymalne czyszczenie rury
- Swobodny przekrój rury
- Łatwa konserwacja bez użycia narzędzi
- Możliwość przebrojenia
- Szafka sterownicza gotowa do podłączenia
- Urządzenie sterownicze z wyświetlaczem (Comfort)

PN EN 13564 typ 3 F

Urządzenie wymagające konserwacji według PN EN 13564



Instalację Uruchomienie Instruktaż
przeprowadził zakład specjalistyczny:

Nazwisko/podpis

Data

Miejscowość

Pieczęć firmy specjalistycznej

Spis treści

1. Wskazówki dotyczące bezpieczeństwa			strona	50
2. Informacje ogólne	2.1	Zastosowanie	strona	51
	2.2	Zakres dostawy	strona	51
	2.3	Instalacja	strona	51
3. Zabudowa	3.1	Zabudowa w płycie podłogowej	strona	52
	3.2	Głębsza zabudowa w płycie podłogowej	strona	53
	3.3	Zabudowa na swobodnym przewodzie kanalizacyjnym	strona	53
	3.4	Zabudowa w występującej wodzie	strona	53
4. Inspekcja i konserwacja	4.1	Inspekcja	strona	55
	4.2	Konserwacja	strona	55
	4.2.1	Montaż pokrywy zamykającej	strona	56
	4.3	Kontrola działania według PN EN 13564	strona	56
	4.4	Kontrola sondy optycznej	strona	56
	4.5	Funkcja zamykania awaryjnego	strona	57
5. Części zamienne			strona	58

1. Wskazówki dotyczące bezpieczeństwa

Szanowny Kliencie,
przed rozpoczęciem eksploatacji automaty-
cznego zaworu zwrotnego KESSEL Staufix
FKA Comfort prosimy o uważne przeczy-
tanie niniejszej instrukcji obsługi i o prze-
strzeżenie przedstawionych w niej
wskazówek!

Prosimy natychmiast skontrolować, czy urządzenie dotarło w stanie nien uszkodzonym. W przypadku stwierdzenia szkód transportowych prosimy postępować zgodnie ze wskazówkami w rozdz. 11 "Gwarancja".

1. Wskazówki dotyczące bezpieczeństwa

Podczas instalacji, eksploatacji, konserwacji i napraw urządzenia należy przestrzegać odpowiednich przepisów BHP oraz obowiązujących norm, jak również lokalnych przepisów dotyczących zasilania w energię elektryczną!

Urządzenie można ustawiać tylko w miejscach nienarażonych na eksplozję.

Urządzenie wykazuje napięcia elektryczne i steruje obracającymi się częściami

mechanicznymi. W wypadku nieprzestrzegania może dojść do poważnego uszkodzenia rzeczy, obrażeń ciała lub nawet do wypadków śmiertelnych.



Przed rozpoczęciem wykonywania wszelkich prac na urządzeniu należy je odłączyć od sieci!

Należy upewnić się, że kabel elektryczny, jak również elementy elektryczne urządzenia znajdują się w nienagannym stanie. W razie stwierdzenia ich uszkodzenia urządzenia nie wolno włączać lub trzeba je natychmiast wyłączyć.

W celu zachowania sprawności urządzenia należy przeprowadzać prace inspekcyjne i konserwacyjne zgodnie z PN EN 13564 .

Zalecamy zawarcie załączonej umowy o konserwację z firmą instalatorską.

W wypadku wystąpienia przepływu zwrotnego lub zagrożenia przepływem zwrotnym nie mo-

żna przeprowadzać napraw ani prac konserwacyjnych.

Kłapa zamykania awaryjnego i dźwignia zamykania awaryjnego muszą być zawsze ruchome.

WSKAZÓWKA:

Należy przestrzegać przepisów VDE 0100, VDE 01107, IEC oraz lokalnych przepisów dotyczących zasilania w energię elektryczną (dostawcy energii).

Urządzenie sterownicze można ustawiać tylko w miejscach nienarażonych na eksplozję.

Przy pracy tego urządzenia należy korzystać z niniejszej instrukcji oraz instrukcji nr 016-003 .

2. Informacje ogólne

2.1 Zastosowanie

Urządzenie KESSEL *Staufix FKA* (automatyczny zawór zwrotny do ścieków zawierających fekalia) według PN EN 13564 typ 3 jest przeznaczone do zabudowy na przewodzie kanalizacyjnym, podłączonym do przewodów ściekowych oraz do toalet i pisuarów. Zabezpieczenie przeciwzalewowe zapobiega cofaniu się ścieków podczas przepływu zwrotnego. Urządzenie należy utrzymywać cały czas w stanie gotowości do działania i w każdej chwili musi być ono dobrze dostępne. Napędzane silnikiem zamknięcie robocze, jak również zamykanie awaryjne, które można zamykać i otwierać za pomocą dźwigni ręcznej, są otwarte, jeśli nie występuje przepływ zwrotny. Dzięki sondzie optycznej kłapa robocza zamyka się automatycznie w razie wystąpienia przepływu zwrotnego. Po zakończeniu przepływu zwrotnego kłapa otwiera się automatycznie. Zamykanie awaryjne umożliwia ręczne zamykanie i otwieranie przewodu kanalizacyjnego. Dodatkowo dzięki "neutralnej" pozycji dźwigni (stan dostarczenia) zamykania awaryjnego kłapy można używać jako prostego zabezpieczenia przeciwzalewowego, aby już podczas fazy budowlanej po zabudowaniu zaworu zwrotnego ale przy braku podłączenia do sieci zapewniona była konieczna ochrona przeciwzalewowa.

W przypadku urządzeń kanalizacyjnych i tym samym również w wypadku zaworów zwrotnych należy przestrzegać norm PN EN 12056 i PN EN 13564

2.2 Zakres dostawy

W zakres dostawy zaworu zwrotnego KESSEL *Staufix FKA* wchodzi korpus oraz zamknięcie robocze i zamknięcie awaryjne, instrukcja zabudowy i obsługi (010-842) oraz pakiety elektryczne i lejek kontrolny do prac konserwacyjnych (należy go starannie przechowywać).

Pakiety elektryczne składają się z:

1. silnika napędowego dla zamknięcia roboczego i sondy optycznej
2. urządzenia sterowniczego (do sieci 230 V, 50 Hz, rodzaj ochrony IP 54) z podtrzymywaniem baterijnym (2 x 9 V) gwarantującego działanie urządzenia przez 2 h w razie zaniku napięcia oraz instrukcji zabudowy i obsługi dla urządzenia sterowniczego (016-003).

2.3 Instalacja

Podczas fazy budowlanej zabudowuje się i podłącza tylko korpus zgodnie z rozdziałem 3. Z reguły nie można zaraz bezpośrednio kontynuować podłączenia urządzenia do prądu (rozdział 4) i przeprowadzić jego uruchomienie (rozdział 5). (Stan w momencie wydania). Elektryczne komponenty urządzenia (pompa, sonda, urządzenie sterownicze) należy podłączać dopiero przy rozruchu automatycznego zaworu zwrotnego KESSEL *Staufix FKA*. Do tego momentu elementy te należy przechowywać w warunkach suchych i czystych. Przed uruchomieniem należy sprawdzić funkcje zgodnie z punktem 4.3

W okresie czasu pomiędzy zabudowaniem i uruchomieniem możliwe jest następujące ustawienie:

A. Zamknięte całkowicie zamykanie robocze i awaryjne (ustawienie zamknięcia, rys. 1).

Dźwignię ręczną zamknięcia roboczego i awaryjnego należy ustawić na odpowiednią pozycję "zamkniętą". Zabezpieczenie zwrotne działa jako odcięcie rury.

Przez przyłączone odpływy nie mogą przepływać ścieki, ale są one podwójnie zabezpieczone przed przepływem zwrotnym obydwojma kłapami.

B. Otwarte całkowicie zamykanie robocze i awaryjne (ustawienie zamknięcia, rys. 2).

Dźwignię ręczną zamknięcia roboczego i awaryjnego należy ustawić na odpowiedniej pozycji "otwartej". Zawór zwrotny nie wykonuje żadnej funkcji na przewodzie odpływowym.

Przyłączone odpływy nie są zabezpieczone przed przepływem zwrotnym, mogą być jednak odwadniane.

C. Pozycja na czas fazy budowlanej (rys. 3 częściowo otwarte zamknięcie robocze i awaryjne).

Dźwignia ręczna zamknięcia roboczego jest na pozycji "otwartej", zamknięcie awaryjne należy ustawić na pozycji "neutralnej". W tej pozycji "neutralnej" kłapa zamykania awaryjnego funkcjonuje jako proste zabezpieczenie przeciwzalewowe dla ścieków niezawierających fekalii. Kłapa zamykania awaryjnego nie wykonuje żadnej funkcji.

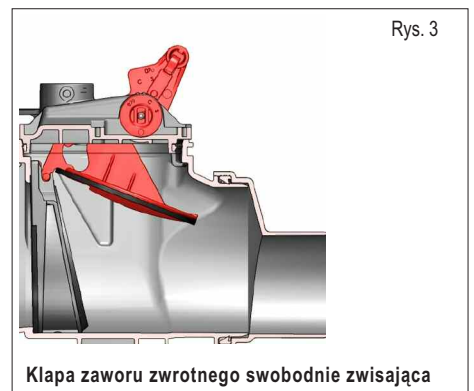
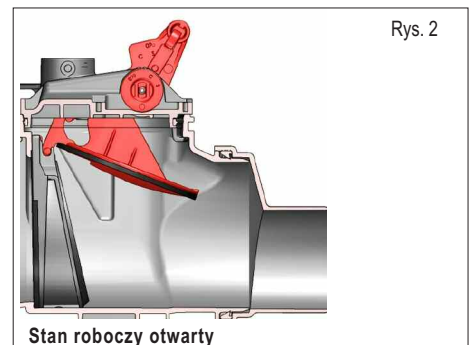
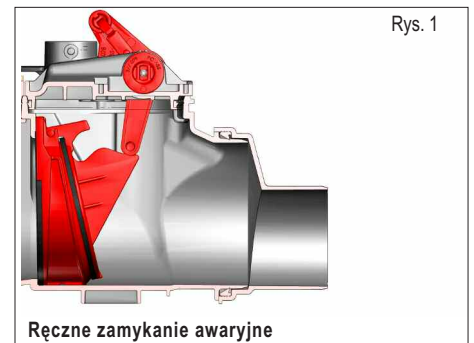
Przez przyłączone odpływy mogą przepływać ścieki i są zabezpieczone przed przepływem zwrotnym.

Do momentu właściwego uruchomienia zalecamy następujące ustawienia zaworu zwrotnego:

► Zamknięcie robocze i awaryjne zgodnie z punktem A zamknąć całkowicie, jeśli wykluczona została sytuacja, że podłączone miejsca odpływu będą używane po zabudowie do momentu rozruchu urządzenia.

► Zamyknięcie robocze i awaryjne należy zgodnie z punktem C częściowo otworzyć, jeśli przyłączone odpływy pomiędzy zabudową i całkowitym uruchomieniem mają być wykorzystywane.

► Należy zwrócić uwagę, aby szczelność kłapy zaworu awaryjnego był zagwarantowana tylko wtedy, gdy w tym czasie nie będą przez nią przepływały ścieki z dużymi zanieczyszczeniami wzgl. ścieki bez fekaliiów.



3. Zabudowa

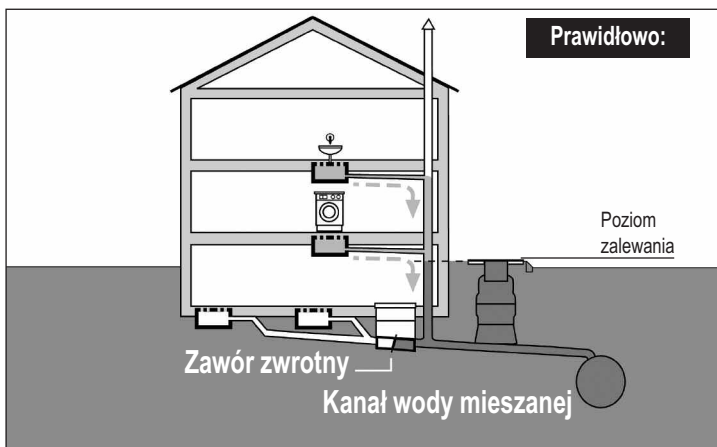
Ogólne wskazówki na temat zabudowy zabezpieczeń przeciwwzalewowych

Według normy PN EN 12056 nie jest dopuszczalne zabezpieczenie wszystkich miejsc odpływu budynku – również powyżej

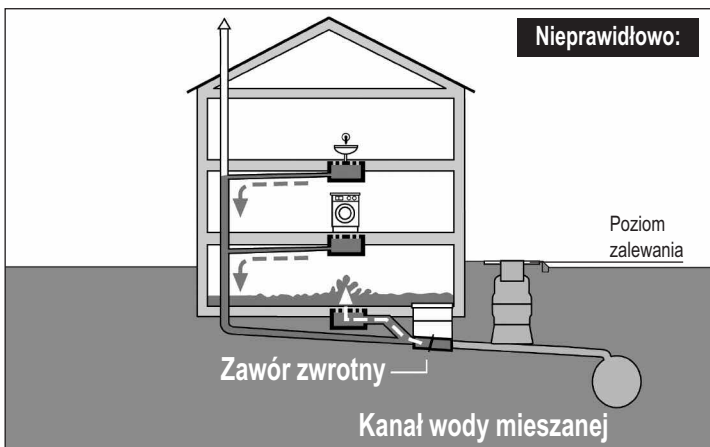
poziomu zalewania (górna krawędź ulicy) za pomocą zaworów zwrotnych, ponieważ przy zamkniętym zaworze zwrotnym woda nie może już spływać z góry do kanału, tylko zgodnie z zasadą naczyń połączonych woda najpierw

występuje z najniższej zainstalowanych miejsc odpływu poniżej poziomu zalewania (z reguły piwnice) i w ten sposób zalewa pomieszczenia piwniczne.

Zabudowa zaworu zwrotnego na właściwym miejscu



Zabudowa zaworu zwrotnego na niewłaściwym miejscu



Jedynie miejsca odpływu poniżej poziomu zalewania mogą być zabezpieczone przed przepływem zwrotnym. Wszystkie miejsca odpływu powyżej poziomu zalewania należy odprowadzać ze swobodnym spadkiem do kanału obok zaworu przeciwwzalewowego.

Konsekwencja: Oddzielne prowadzenie przewodów. Ścieki domowe

powyżej poziomu zalewania mogą tym samym stać maksymalnie w pionie do wysokości górnej krawędzi drogi i nie zalewają piwnice. Wody deszczowej nie należy odprowadzać przez zabezpieczenia przeciwwzalewowe.

Uwaga!

Podczas układania przewodów należy przestrzegać zasad normy DIN EN 12056! Poza tym należy przewidzieć odcinek uspokajający przed i po FKA (min. 1 m). Przy zabudowie zaworu zwrotnego zawsze należy przewidzieć przyłącze elektryczne zgodnie z rozdziałem 4. Przy montażu automatycznego zaworu zwrotnego należy zwrócić uwagę na wystarczający odstęp od ściany konieczny do wykonywania prac konserwacyjnych.

3.1 KESSEL Staufix FKA do zabudowy w płycie podłogowej

Korpus KESSEL Staufix FKA należy wypoziomować (patrz rys. 1).

W celu podłączenia przewodów elektrycznych sondy i silnika napędowego należy przewidzieć rurę ochronną do przeprowadzenia kabli (min. DN 50, KESSEL zaleca kolanka 2 x 45°) do maksymalnej wysokości podłogi gotowej (patrz rys. 2) i wprowadzenie ich do przelotu kablowego w przedłużce KESSEL Staufix FKA. Załączoną profilowaną uszczelkę wargową włożyć w rowek elementu pośredniego i nasmarować. Następnie zamontować nasadkę (patrz rys. 3). Dzięki zastosowaniu teleskopowej nasadki, urządzenie KESSEL Staufix FKA można płynnie dostosować do wymaganej głębokości zabudowy. Urządzenie

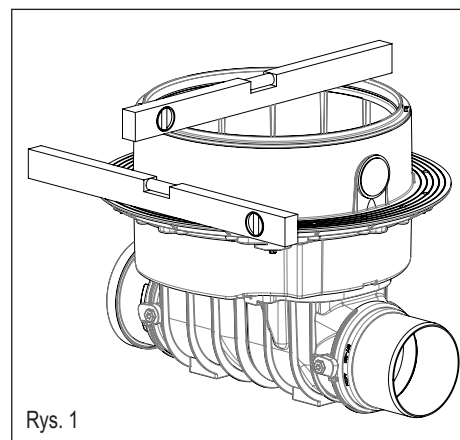
można wyrównać do nachylenia podłoża do 5°. Dzięki możliwości przekręcenia nasadki możliwe jest wyrównanie pokrywy przykładowo do wzoru płytek (patrz rys. 4). Po wyrównaniu sprawdzić osadzenie uszczelki.

UWAGA!

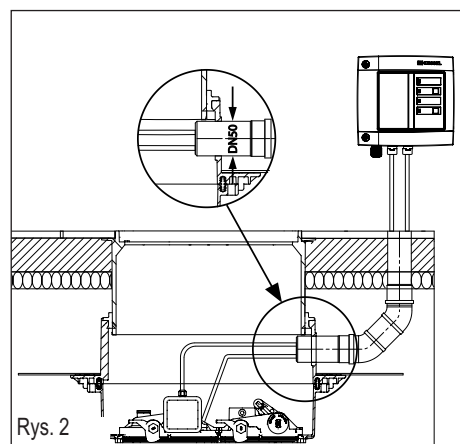
W celu osiągnięcia minimalnej głębokości zabudowy nasadkę należy skrócić. Po ostatecznym dopasowaniu nasadki, w okolicach przejścia kabla należy wykonać wycięcie, aby przy późniejszych inspekcjach możliwe było ponowne wyciągnięcie kabla (patrz rys. 5).

W przypadku późniejszego doposażenia należy przewidzieć rurę osłonową na kabel. Jeżeli kanał kablowy być zainstalowany w nasadzie, należy zastosować otwornicę KESSEL nr art. 50101 lub dostępną w handlu otwornicę Ø 60 mm oraz uszczelkę do przejścia rurowego KESSEL nr art. 850114.

Uszczelka wargowa musi zostać założona w pokrywie. Należy przy tym uważać, aby uszczelka wargowa i nosek centrujący były przy montażu skierowane do góry. Nosek centrujący włożyć w rowek i nasmarować (p. rys. 6). Podczas zabudowy należy zwrócić uwagę, by działanie agregatów w studziencie nie zostało zakłócone przez materiały budowlane.

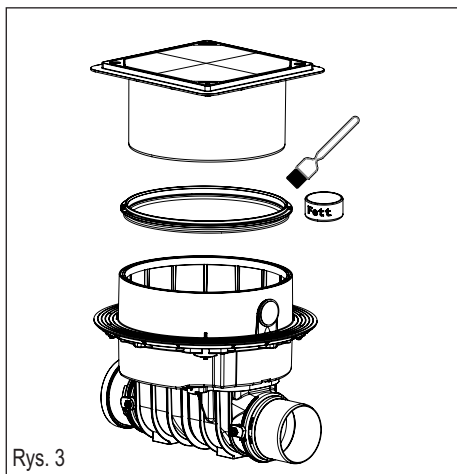


Rys. 1

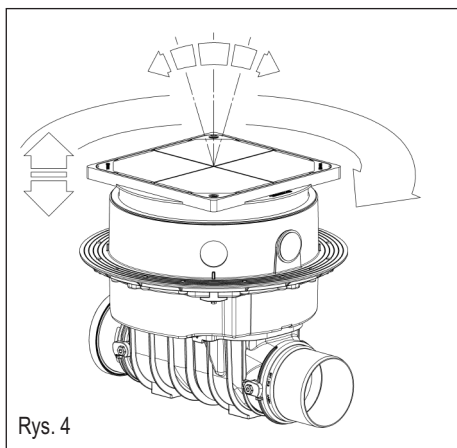


Rys. 2

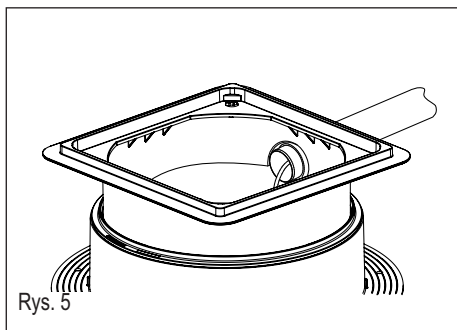
3. Zabudowa



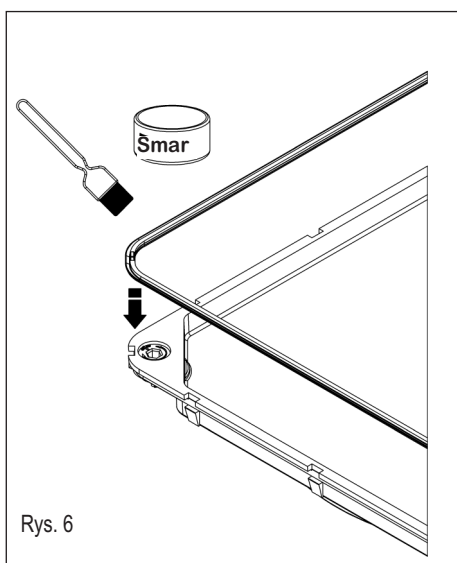
Rys. 3



Rys. 4



Rys. 5



Rys. 6

Zabudowa z pokrywą dla dowolnej powierzchni (wysokość płytek maks. 15 mm łącznie z klejem do płytek)

W przypadku pokryw o dowolnej powierzchni istnieje możliwość układania płytek ceramicznych lub z kamienia naturalnego w pokrywie i tym samym dopasowania urządzenia do wyglądu podłogi. Do układania płytek nadają się na przykład takie produkty jak np.: PCI, Schomburg, Deitermann. W celu wykonania bezproblemowej obróbki i uzyskania dobrej przyczepności, zaleca się wykonanie następujących kroków:

Układanie płytek:

a) Gruntowanie płyty pokrywy za pomocą produktu PCI 303. Po odpowiednim czasie układanie płytek przy użyciu sylikonu. Ten sposób układania ma przede wszystkim zastosowanie do płytek cieńszych, ponieważ można nałożyć produkt do odpowiedniej wysokości.

b) Układanie płytek np. przy użyciu PCI-Silcoferm S (samoprzyczepny sylikon). W ten sposób można wykonać cieńszy podkład pod grubsze płytki.

Układanie kamienia naturalnego:

(marmur, granit, marmur aglomerowany)

a) Gruntowanie płyty pokrywy za pomocą produktu PCI 303. Układanie płytek przy użyciu produktu PCI-Carralit.

b) Układanie płytek na przykład przy użyciu produktu PCI-Carraferm (specjalny sylikon do kamienia naturalnego). Zakres zastosowania analogicznie do punktu „Układanie płytek”.

3.2 Głębsza zabudowa w płycie podłogowej (nr kat. 83071)

Zwrócić uwagę przy zabudowie w występującej wodzie rozdz. 3.4.

W zależności od głębokości zabudowy pomiędzy nasadką i łącznik można założyć jedną lub dwie przedłużki. Uszczelki należy przy tym odpowiednio nasmarować. Nasadkę przy wkładaniu w przedłużkę należy odpowiednio skrócić.

Uwaga!

Przy zabudowie więcej niż dwóch łączników nie zapewnia się już dostępu w celu wykonywania prac konserwacyjnych.

3.3 Zabudowa na swobodnym przewodzie kanalizacyjnym

(nr art. 83100, 83125, 83150, 83200 lub Comfort: (nr art. 84100, 84125, 84150, 84200) Wykonanie do swobodnego ustawienia jest dostarczane z pokrywą ochronną, aby po

rozruchu uniknąć uszkodzenia podzespołów. W celu zdjęcia pokrywy ochronnej jednocześnie należy pociągnąć oba zaciski po bokach. Przed demontażem czarnej części dolnej pokrywy ochronnej usunąć usunąć króćce dopływu i odpływu.

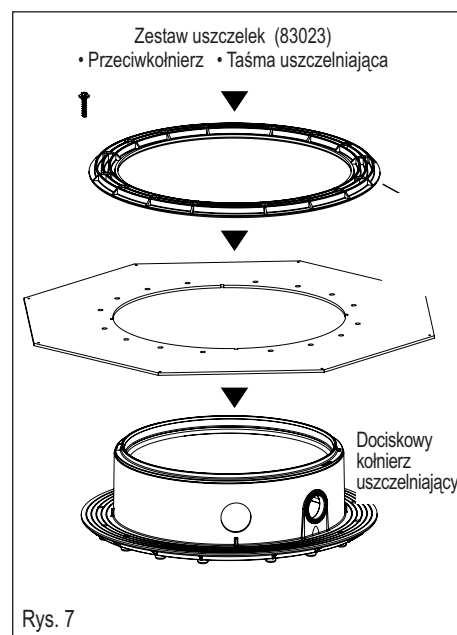
3.4 Zabudowa w występującej wodzie

Jeśli ma zostać wykonana zabudowa w występującej wodzie, wówczas kołnierz służy jako konieczna płaszczyna uszczelniająca do wykonania „białej” lub „czarnej” wanny (patrz rysunek).

W tym celu pomiędzy przeciwkołnierzem z tworzywa sztucznego i zintegrowanym na korpusie dociskowym kołnierzem uszczelniającym zakleszczana jest taśma uszczelniająca i przykręcana za pomocą załączonych śrub. Jako taśmy uszczelniającej można użyć budowlanej folii uszczelniającej.

W przypadku zabudowy w wannie „białej”, KESSEL oferuje dodatkowo pasującą taśmę uszczelniającą z kauczuku naturalnego NR/SBR, w przypadku której otwory na śruby są już wykonane (p. rys. 7). Jeśli będzie konieczne przekucie wodoszczelnej wannybetonowej, przykładowo w celu podłączenia dopływów, rur ochronnych na kable itp. wówczas należy otwory te wykonać w sposób wodoszczelny.

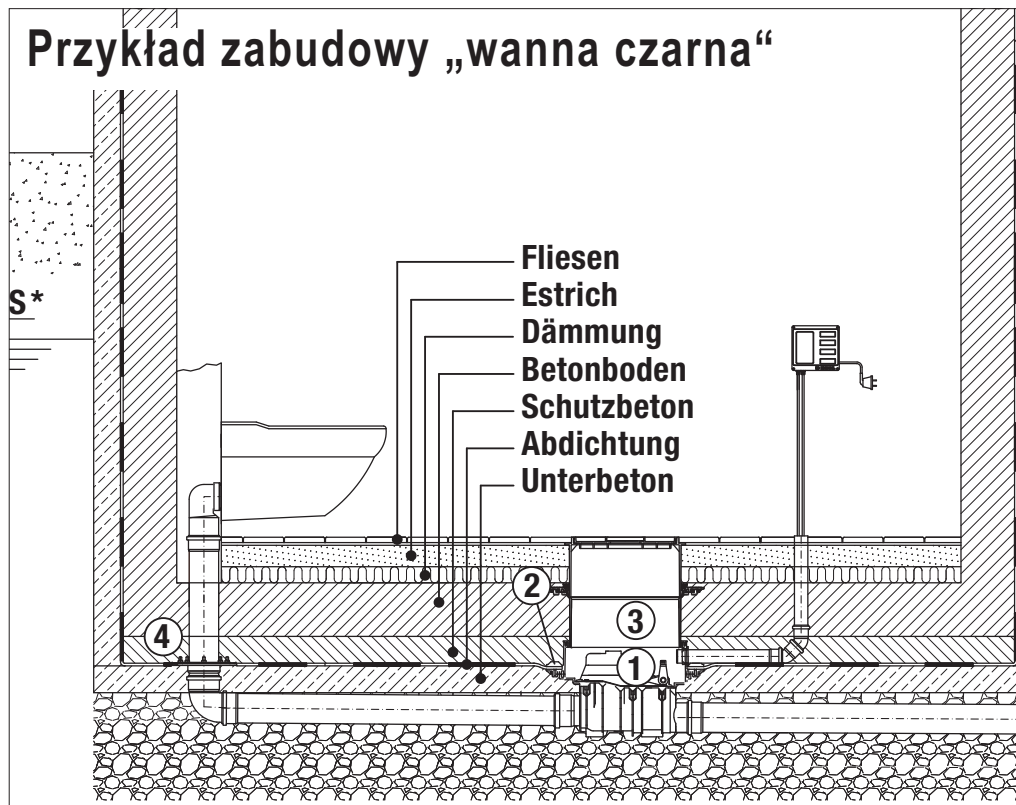
Maksymalna odporność na wodę gruntową wynosi 2 m.



Rys. 7

3. Zabudowa

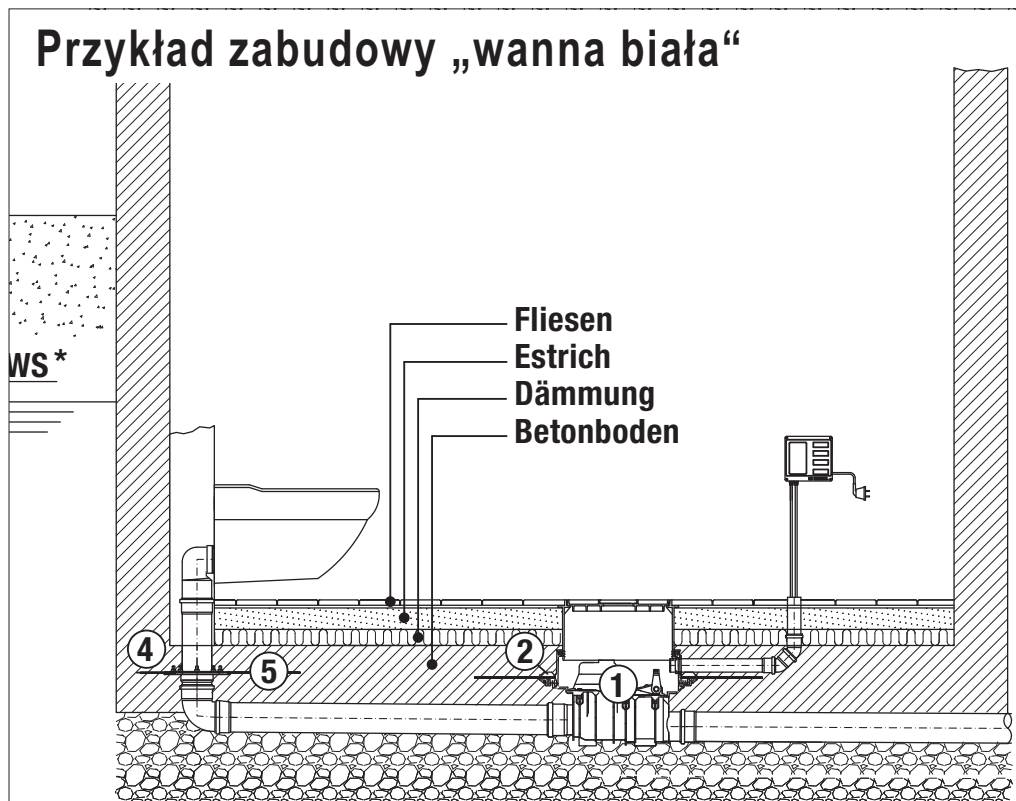
Zasada działania (przykład Pumpfix F)



1. KESSEL Pumpfix F, Staufix FKA, Staufix SWA, Controllfix
2. Zestaw uszczeltek nr art. 83023
3. Przedłużka nr art. 83071
4. Łącznik DN 100 z dociskowym kołnierzem uszczelniającym ze stali nierdzewnej nr art. 27198
5. Elastomerowa taśma uszczelniająca nr art. 27159

Zabudowa przy użyciu przedłużki (nr art. 83071).

Za pomocą przedłużki (ze względu na możliwości konserwacji można zabudowywać najwyżej 2 przedłużki na raz) można dostosować wysokość kołnierza. Nasadkę można w razie potrzeby skrócić do potrzebnej wysokości.



4. Inspekcja i konserwacja

4.1 Inspekcja

Zawór zwrotny musi być kontrolowany raz w miesiącu przez użytkownika lub osobę przez niego upoważnioną.

Należy przy tym:

- wcisnąć przycisk sprawdzania działania zamknięcia roboczego
- wielokrotnie uruchomić zamykanie awaryjne w celu jego zamknięcia i otwarcia.

Należy pamiętać, że po zakończeniu inspekcji zamykanie awaryjne musi pozostać otwarte!

4.2 Konserwacja (rys. 9-12)

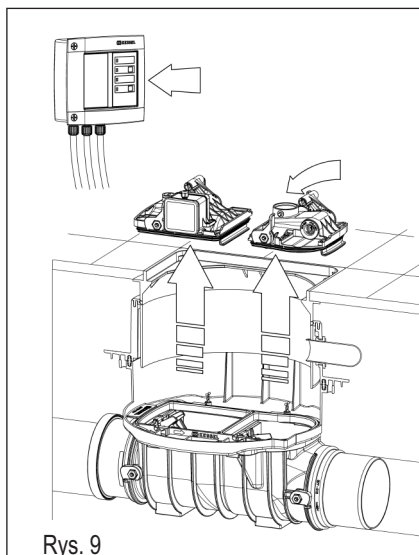
Uwaga do konserwacji:

- Urządzenie nie może mieć kontaktu ze smarami mineralnymi lub częściowo mineralnymi (np. WD-40). Smary mineralne mogą pogorszyć funkcjonowanie i szczelność produktu. Używać tylko w.
- Brak gwarancji w razie nieodpowiedniej konserwacji!

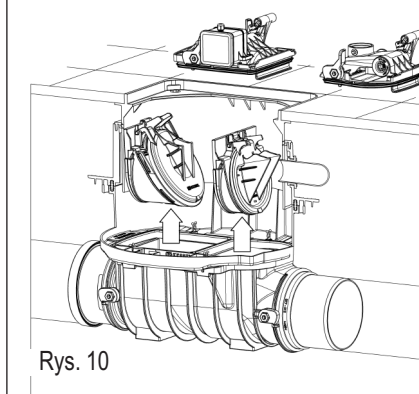
Zawór zwrotny musi być konserwowany przynajmniej raz na pół roku przez specjalistę. Podczas konserwacji zawór zwrotny nie może być wypełniony ściekami. Należy wykluczyć zagrożenie przepływem zwrotnym.

Należy przy tym:

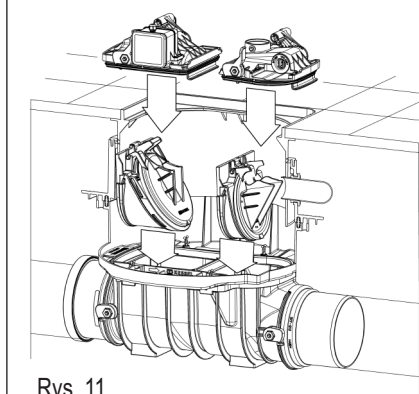
1. Usunąć zanieczyszczenia i osady
2. Sprawdzić uszczelki i powierzchnie uszczelniane, czy nadal są w nienaganny stanie; w razie konieczności wymienić uszczelki (patrz rys. 9-11)
3. Skontrolować mechanikę ruchomych elementów uszczelnianych, w razie potrzeby przesmarować
4. Ustalić szczelność zamknięcia roboczego poprzez sprawdzenie jego działania (patrz rozdz. 4.3)
5. Sprawdzić sondę elektryczną (patrz punkt 4.4)
6. Sprawdzić poprawność zabudowy części wsuwanych, kłap (rys. 11 a,b,c)



Rys. 9



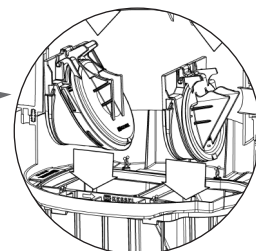
Rys. 10



Rys. 11

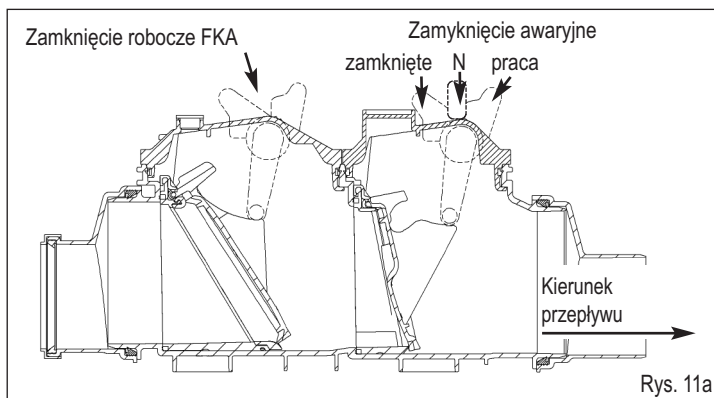
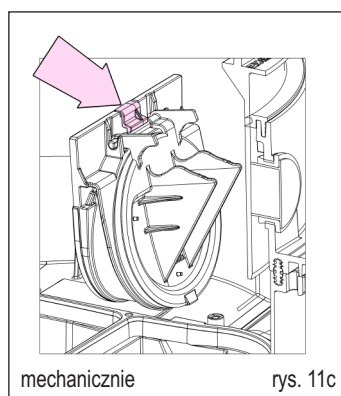
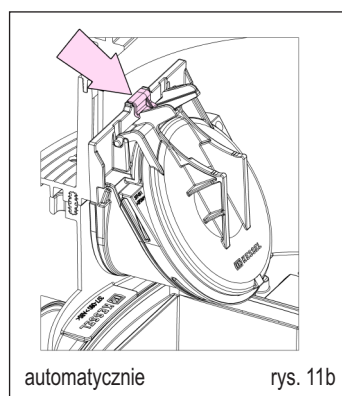
- a) Zamknięcie robocze zamknąć za pomocą przycisku kontrolnego. Zamknięcie awaryjne zamknąć dźwignią ręczną.
- b) Zdjąć pokrywę

Zastosować środek antyadhezyjny !



- a) Wyciągnąć elementy wsuwane
- b) wyczyścić wszystkie części
- c) Sprawdzić uszczelki

- a) Uszczelki elementu wsuwanego z zewnątrz oraz część prowadzącą zamykania kłap przesmarować środkiem antyadhezyjnym (sp. smar do armatur)
- b) dokładnie założyć elementy wsuwane
- c) Zwrócić uwagę na montaż pokrywy 10.2.2 (patrz strona 13)
- d) Przeprowadzić odpowiednią kontrolę działania zgodnie z 4.3.



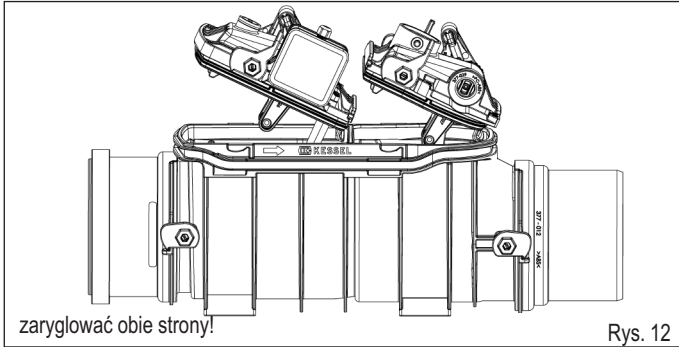
4. Inspekcja i konserwacja

4.2.1 Montaż obu pokryw (patrz rys. 12, 13)

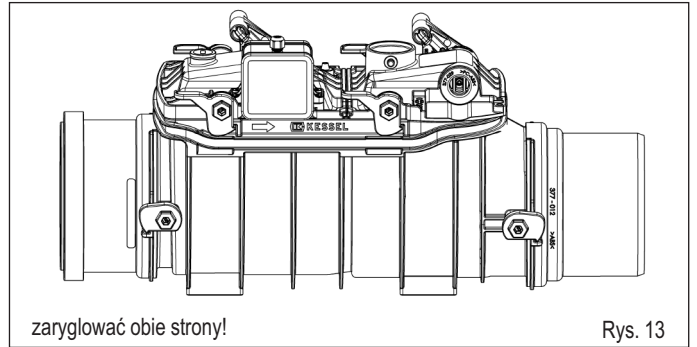
Pokrywy wsunąć po bokach, drugą stroną wcisnąć na dół i zamknąć dźwigniami mocującymi.

Uwaga!

- Podczas demontażu otworzyć całkowicie pokrywę i dźwignię mocującą. W ten sposób wykorzystywana jest funkcja podnoszenia dźwigni.
→ Podczas demontażu pokryw dźwignie mocujące muszą stać pionowo.
- Przy montażu pokrywy czerwone dźwignienki kłapy lub ustawienie silnika musi być na pozycji zamkniętej.

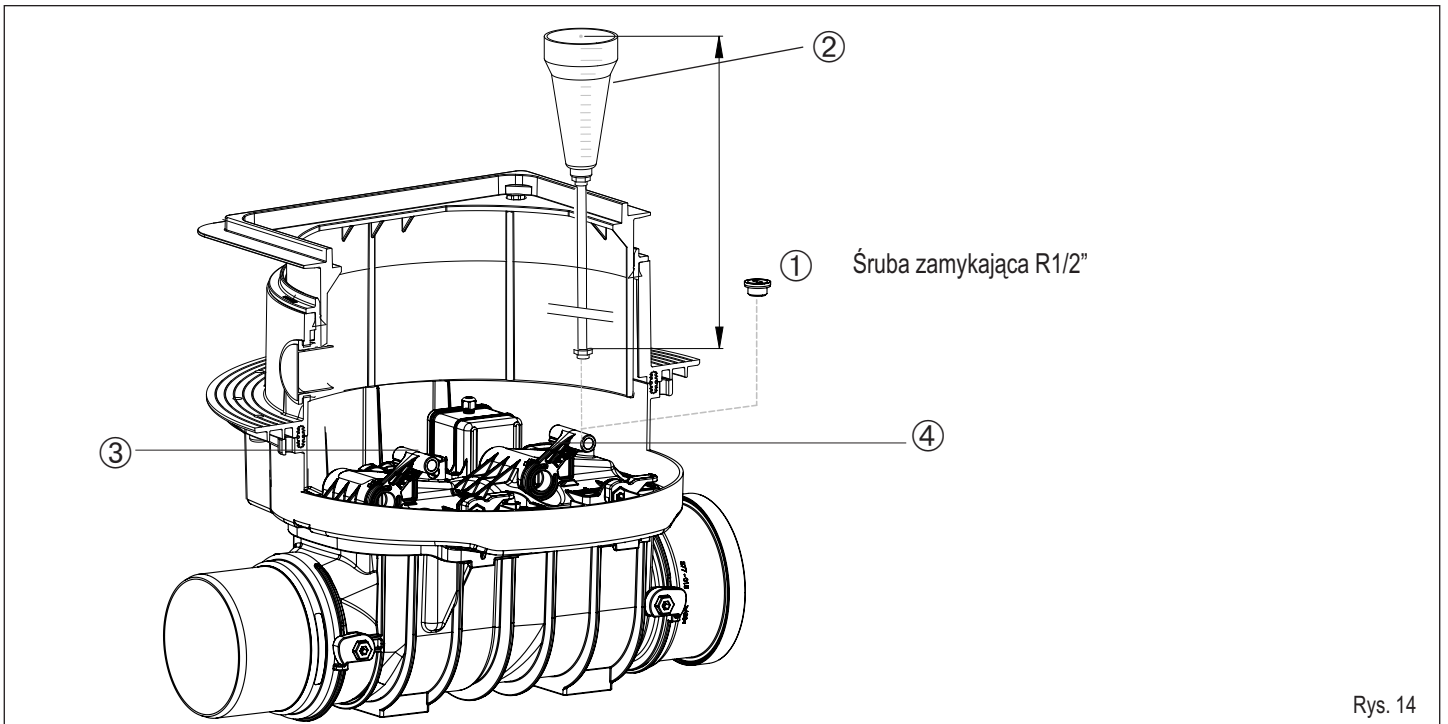


Rys. 12



Rys. 13

4.3 Kontrolowanie działania według normy PN EN 13564



Rys. 14

Zamknięcie robocze(4) zamknąć za pomocą przycisku kontroli. Zamknięcie awaryjne (3) zamknąć za pomocą dźwigni ręcznej. Usunąć śrubę zamykającą R1/2" (1) z pokrywy i przykręcić lejek (2). Wlać czystą wodę, do osiągnięcia wysokości min. 10 cm. Wysokość poziomu wody (= wysokość kontrolną) w lejku należy obserwować przez przynajmniej przez 10 min., w razie potrzeby wodę uzupełnić do pierwotnej wysokości. Zawór zwrotny można uznać za

uszczelny, jeśli w tym czasie uzupełni się nie więcej niż 500 ml wody. Po wykonaniu kontroli zamknięcie awaryjne (3) ponownie otworzyć. Lejek (2) usunąć i wkręcić śrubę zamykającą (1) z pierścieniem uszczelniającym do pokrywy. Zamknięcie awaryjne (4) ponownie otworzyć za pomocą przycisku kontrolnego.

4. Inspekcja i konserwacja

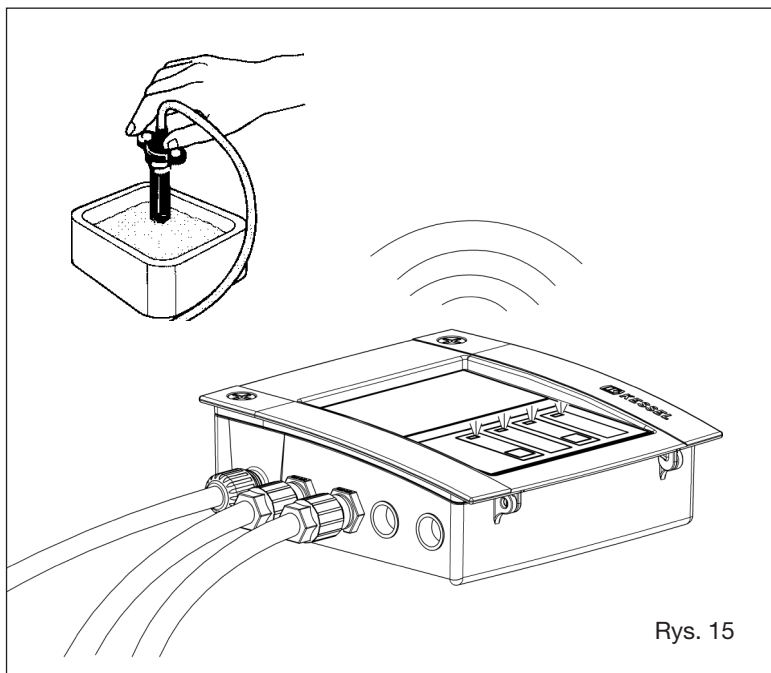
4.4 Kontrola sondy optycznej (rys. 15)

Usunąć śruby. Wyciągnąć sondę z pokrywy. Sondę zanurzyć w wodzie. Zamknięcie awaryjne musi się zamknąć, optyczne i akustyczne urządzenie ostrzegawcze musi zadziałać. Gdy tylko sonda zostanie wyjęta z wody, zamknięcie robocze musi się otworzyć a sygnał optyczny i akustyczny zgasnąć.

Sondę wraz z uszczelką wsunąć w pokrywę i zamocować śrubami.

Uwaga!

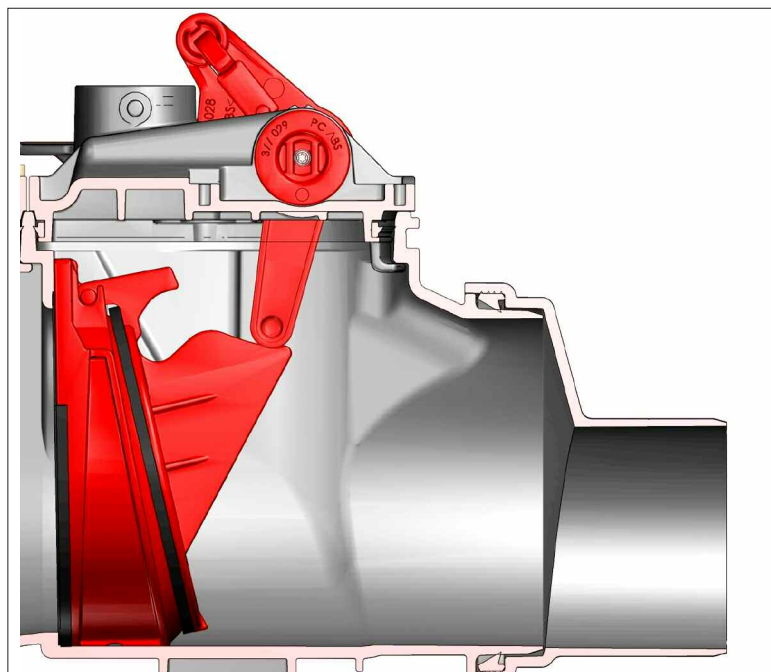
Po każdej konserwacji sprawdzić poprawność działania przyciskowej "Kontrola". Sprawdzić obie klapy, obie muszą znajdować się w stanie gotowym do pracy.



4.5 Funkcja zamykania awaryjnego

Pozycja ryglowania (rys. 16, w pełni zamknięte zamykanie awaryjne): Dźwignię ręczną zamknięcia roboczego i awaryjnego należy ustawić na odpowiednią pozycję "zamkniętą". Zabezpieczenie zwrotne działa jako odcięcie rury. Ta funkcja jest zabezpieczeniem na czas przepływu zwrotnego przy dłuższych okresach nieobecności (np. urlop).

Po powrocie zamknięcie awaryjne należy natychmiast ponownie odblokować, ponieważ w przeciwnym razie nie będzie się odbywało odprowadzanie wody. Należy przy tym zwrócić uwagę, aby w tym momencie nie występował przepływ zwrotny.



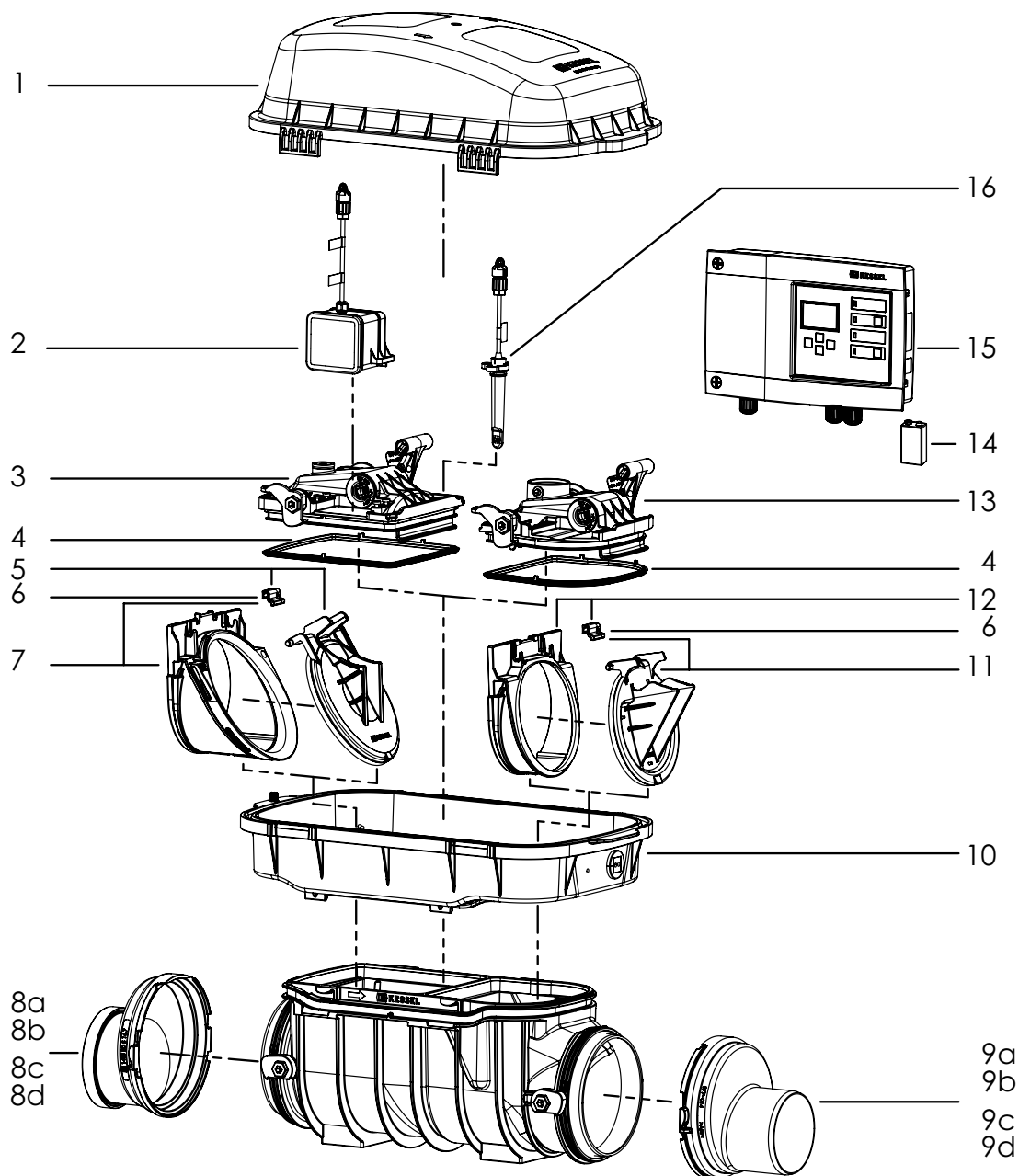
Ręczne zamykanie awaryjne

Rys. 16

5. Części zamienne

FKA do zabudowy na swobodnym przewodzie

(nr art. 83100, 83125, 83150, 83200 lub Comfort: Nr art. 84100, 84125, 84150, 84200).



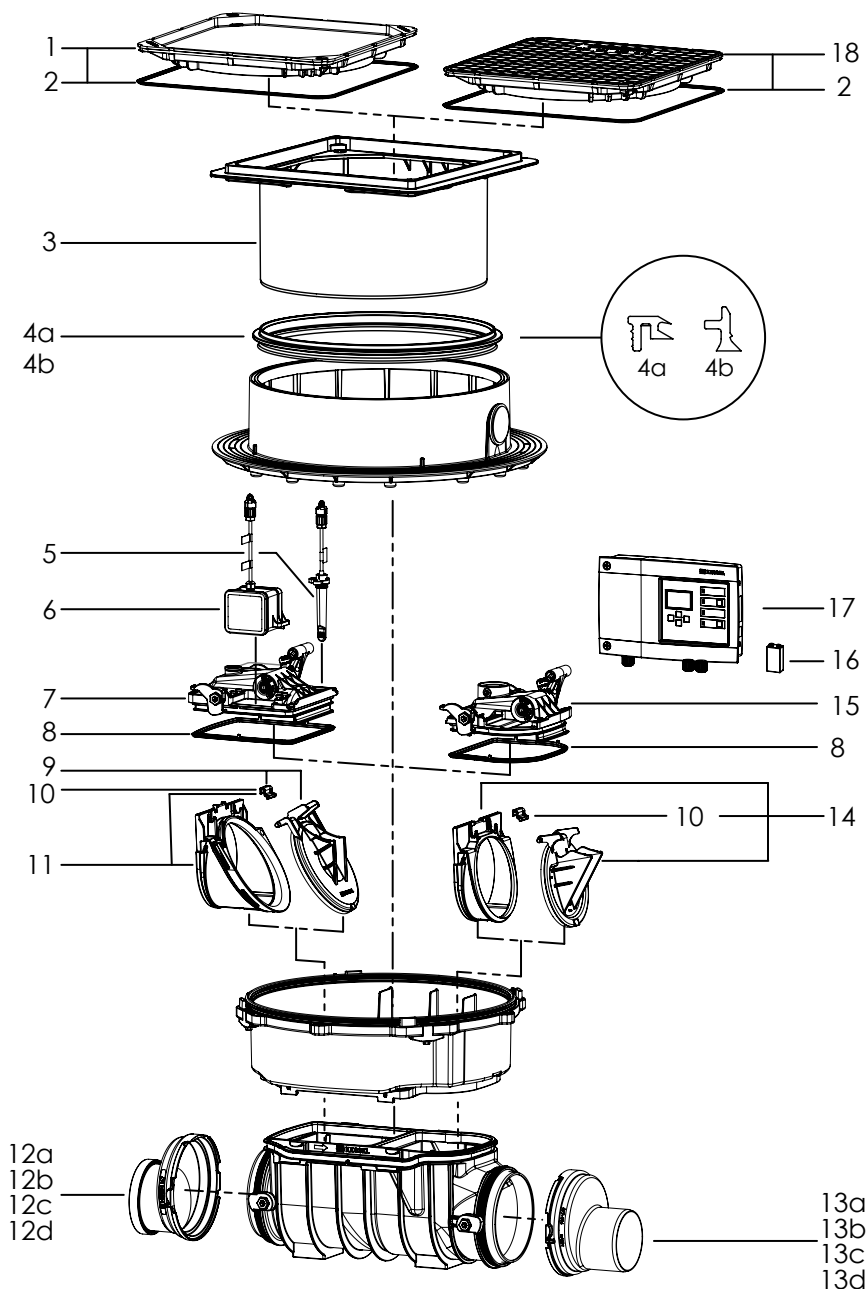
Pos.	Oznaczenie	Nr. art.
1	Pokrywa	83 031
2	Silnik napędowy FKA IP 68 (przewód 5 m)	80 076
3	Dopływ pokrywy FKA	80 016
4	Zestaw uszczelki (do dopływu i odpływu pokrywy)	70 318
5	Kłapa automatyczna	80038
6	Uchwyt klapy	680101
7	Zęść wsuwana klapy automatycznej	80039
8	Rękaw zaw. Pieczęć	
8a	DN 100	83085
8b	DN 125	83086
8c	DN 150	83087
8d	DN 200	83088

Pos.	Oznaczenie	Nr. art.
9	Porada z uszczelk	
9a	DN 100	83081
9b	DN 125	83082
9c	DN 150	83083
9d	DN 200	83084
10	Element przejściowy	83032
11	Kłapa mechaniczna	80033
12	Część wsuwana klapy mechanicznej	80034
13	Odpływ pokrywy FKA	80017
14	Bateria	680034
15	Szafka sterownicza FKA Standard IP 54	80071
16	Sonda optyczna IP 68 (5 m, z adapterami)	80888

5. Części zamienne

FKA do zabudowy w płycie podłogowej

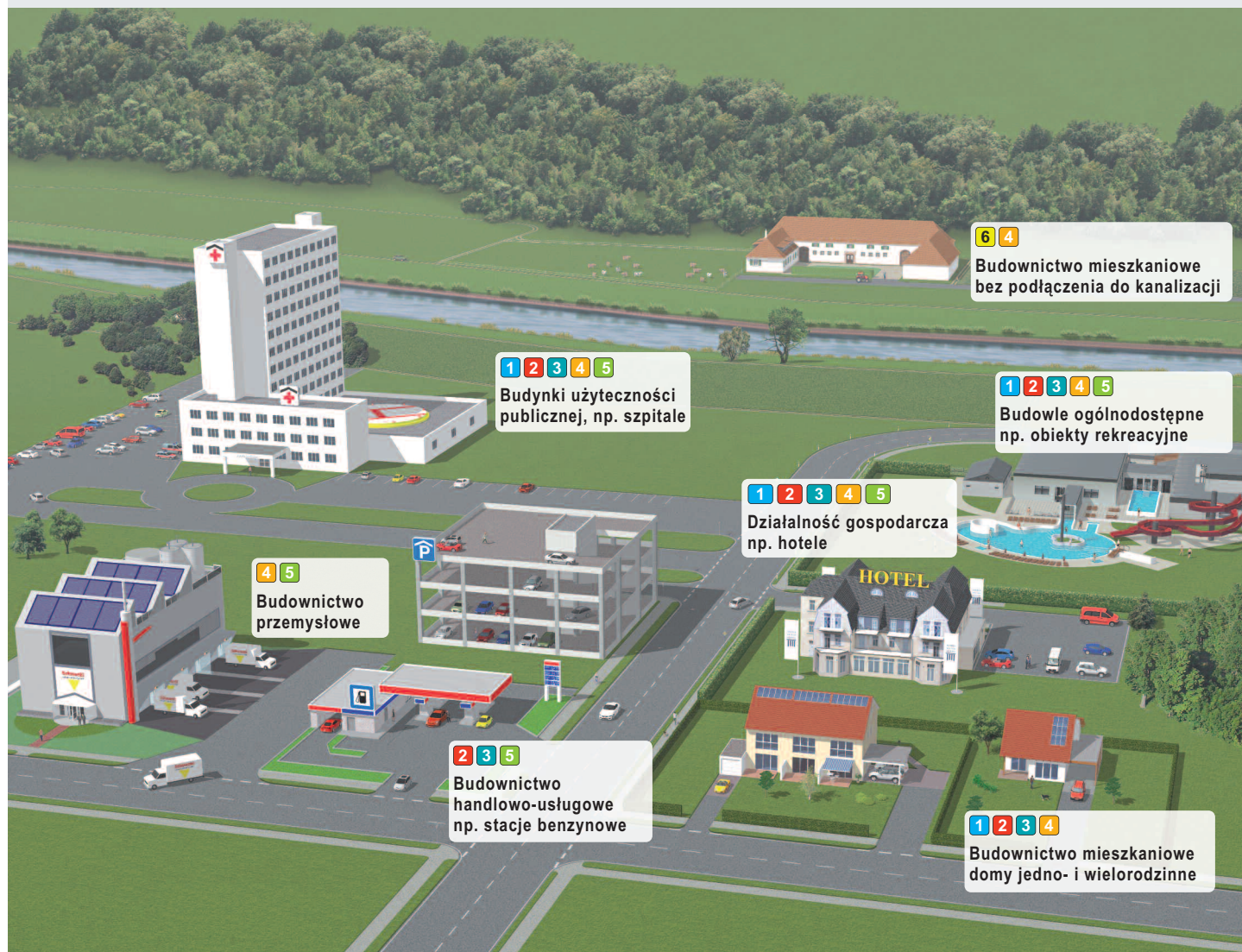
(nr art. 83 100S/X, 83 125S/X, 83 150 S/X, 83 200S/X lub Comfort: nr art. 84100 S/X, 84125 S/X, 84150 S/X, 84200 S/X)



Pos.	Oznaczenie	Nr. art.
1	Okładka szary kamień, z drenaem i uszczelnienia	83052
2	Uszczelka pokrywy	680025
3	górną część	83061
4	pierścień uszczelniający	680026
5	Sonda optyczna IP 68 (5 m, z adapterami)	80888
6	Silnik napędowy FKA IP 68 (przewód 5 m)	80076
7	Dopływ pokrywy FKA	80016
8	Zestaw uszczelki (do dopływu i odpływu pokrywy)	70318
9	Kłapa automatyczna	80038
10	Uchwyt kłapy	680101
11	Zęść wsuwana kłapy automatycznej	80039
12	Rękaw zaw. Pieczęć	
12a	DN 100	83085
12b	DN 125	83086

Pos.	Oznaczenie	Nr. art..
12c	DN 150	83087
12d	DN 200	83088
13	Porada z uszczelk	
13a	DN 100	83081
13b	DN 125	83082
13c	DN 150	83083
13d	DN 200	83084
14	Kłapa mechaniczna	80033
15	Część wsuwana kłapy mechanicznej	80034
16	Odpływ pokrywy FKA	80017
17	Bateria	680034
18	Szafka sterownicza FKA Standard IP 54	80071
19	Czarna pokrywa z uszczelką	83050

Wiodący producent systemów odwadniania



1 Urządzenia przeciwzalewowe

2 Ecolift

3 Przepompownie

4 Wpusty/odpływy

5 Separatory

6 Oczyszczalnie ścieków

 **KESSEL**

KESSEL automatische terugstroombeveiliging tegen fecaliën *Staufix FKA Comfort*

voor fecaliënhoudend afvalwater

Productvoordelen

- Voor fecaliënhoudend afvalwater
- Eenvoudige inbouw in doorlopende buisleidingen
- Bedrijfsveiligheid ook bij stroomuitval
- Bij terugstroming automatische blokkering
- Eenvoudig vervangen van aan slijtage onderhevige onderdelen
- Geïntegreerde enkelvoudige terugstroomafsluiter voor stroomloos gebruik tijdens de bouwfase
- Optimale buisreiniging
- Vrije buisdiameter
- Eenvoudig onderhoud - zonder gereedschap
- Modificeerbaarheid
- Direct op het net aansluitbaar schakelapparaat
- Schakelapparaat met display-indicatie (Comfort)

DIN EN 13564 type 3 F

Onderhoudsplichtige installatie conform DIN EN 13564



Installatie Inbedrijfstelling Instructie

van de installatie werd uitgevoerd door uw gespecialiseerd bedrijf:

Naam/handtekening

Datum

Plaats

Stempel gespecialiseerd bedrijf

Inhoudsopgave

1. Veiligheidsinstructies	Pagina	62
2. Algemeen	2.1 Gebruik	Pagina	63
	2.2 Leveringsprogramma.....	Pagina	63
	2.3 Installatiemethode	Pagina	63
3. Inbouw	3.1 Inbouw in de grondplaat.....	Pagina	64
	3.2 Verdiepte inbouw in de grondplaat.....	Pagina	65
	3.3 Inbouw in een vrijliggende afvalwaterleiding	Pagina	65
	3.4 Inbouw in drukkend water	Pagina	65
4. Inspectie en onderhoud	4.1 Inspectie	Pagina	67
	4.2 Onderhoud.....	Pagina	67
	4.2.1 Montage van het vergrendelingsdeksel.....	Pagina	68
	4.3 Functiecontrole conform DIN EN 13564.....	Pagina	68
	4.4 Controle van de optische sonde.....	Pagina	68
	4.5 Functie van de noodsluiter	Pagina	69
5. Onderdelen	Pagina	70

1. Veiligheidsinstructies

**Geachte klant,
Voordat u de automatische terugstroom-
beveiliging tegen fecaliën van KESSEL
Staufix FKA in gebruik neemt, vragen wij
u om de handleiding zorgvuldig door te
lezen en op te volgen!**

Controleer a.u.b. onmiddellijk of de installatie onbeschadigd bij u aangekomen is. Neem in het geval van transportschade de tips in acht in hfdst. 11 „Fabrieksgarantie“.

1. Veiligheidsinstructies:

Bij de installatie, het gebruik, het onderhoud of de reparatie van de installatie moeten de ongevalpreventievoorschriften, die in aanmerking komende DIN- en VDE-normen en -richtlijnen, alsmede de voorschriften van de plaatselijke energietoeveringsbedrijven in acht worden genomen!

De installatie mag niet in zones met explosiegevaar worden gebruikt.

De installatie bezit elektrische spanningen

en stuurt draaiende mechanische installatieonderdelen aan. Indien de gebruiksaanwijzing niet wordt opgevolgd, kunnen aanzienlijke materiële schade, lichamelijk letsel of zelfs dodelijke ongevallen het gevolg zijn.



Vóór alle werkzaamheden aan de installatie moet deze veilig van het net worden losgekoppeld resp. stroomloos worden gemaakt!

Er moet worden gewaarborgd dat de elektriciteitskabel en alle elektrische voorzieningen in perfecte staat verkeren. Bij beschadigingen mag de installatie in geen geval in bedrijf worden genomen, of moet direct worden uitgezet.

Voor handhaving van de functionaliteit dient de installatie conform DIN EN 13564 te worden geïnspecteerd en onderhouden.

Wij adviseren om het bijgevoegde onderhoudscontract bij uw installatiebedrijf af te sluiten.

Wanneer er terugstroming is of gevaar voor terugstroming mogen generlei reparatie- of onderhoudswerkzaamheden worden uitgevoerd.

De noodsluiterklep en de noodsluiterhendel moeten altijd vrij te bewegen zijn.

AANWIJZING:

De voorschriften van de VDE 0100, VDE 01107, IEC, resp. de plaatselijke ETB (energie-toeveringsbedrijven) moeten worden opgevolgd.

Het schakelapparaat mag niet in ruimten met explosiegevaar worden geïnstalleerd.

Om deze installatie te gebruiken moeten deze gebruiksaanwijzing en gebruiksaanwijzing nr. 016-003 samen worden gebruikt!

2. Algemeen

2.1 Gebruik

De KESSEL-*Staufix FKA* (automatische terugstroombeveiliging tegen fecaliën) volgens DIN EN 13564 type 3 is bestemd voor doorlopende afvalwaterleidingen, waarop leidingen voor vuil water alsmede wc- en urinoirinstallaties aangesloten zijn. De terugstroombeveiliging voorkomt dat het afvalwater bij opstuwung terugstroomt. Hij moet altijd gereed worden gehouden voor bedrijf en moet altijd goed toegankelijk zijn. De motorisch aangedreven bedrijfsafsluiter en de noodsluiter die met een handhendel wordt gebruikt, zijn tijdens gebruik zonder terugstroming geopend. Door de optische sonde wordt de bedrijfsafsluiter bij terugstroming automatisch gesloten. Als er geen terugstroming meer is, gaat de motorische terugstromingsklep automatisch open. Met de noodsluiter kan de afvalwaterleiding handmatig worden gesloten en geopend. Bovendien kan via de „neutrale“ stand van de noodafsluiterhendel (leveringstoestand) de bijbehorende klep aan de afvoerzijde worden gebruikt als enkelvoudige terugstroomafsluiter, opdat al tijdens de bouwfase de vereiste veiligheid tegen terugstroming aanwezig is, wanneer de terugstroomafsluiter gemonteerd is maar de stroomvoorziening nog ontbreekt.

Voor de afwateringsinstallatie en zodoende ook voor de terugstroombeveiliging dienen DIN EN 12056 alsmede DIN EN 13564 in acht te worden genomen.

2.2 Leveringsprogramma

Het leveringsprogramma van de KESSEL-*Staufix FKA* bestaat uit het basislichaam met bedrijfs- en noodafsluiter, een inbouw- en bedieningshandleiding (010-842) en de elektriciteitspakketten en een testtrechter voor de onderhoudswerkzaamheden (zorgvuldig opslaan a.u.b.).

De elektriciteitspakketten bestaan uit

1. de aandrijfmotor voor de bedrijfsafsluiter en de optische sonde
2. een schakelapparaat (netaansluiting 230 V, 50 Hz, beschermingsklasse IP 54) met accubuffering (2 x 9 V) voor bedrijfszekerheid van 2 h bij stroomuitval en een inbouw- en gebruiksaanwijzing voor het schakelapparaat (016-003).

2.3 Installatiemethode

Tijdens de bouwfase wordt uitsluitend het basislichaam conform hoofdstuk 3 ingebouwd en aangesloten. In de regel kan niet direct met de vervolgens uit te voeren elektriciteitsaansluiting (hoofdstuk 4) en de daarop volgende inbedrijfstelling (hoofdstuk 5) worden doorgegaan (leveringstoestand).

Sluit a.u.b. pas bij inbedrijfstelling van de KESSEL-automatische terugstroombeveiliging *Staufix FKA* de elektrische installatiecomponenten (motor, sonde en schakelapparaat) aan. Deze installatiecomponenten moeten tot die tijd droog en schoon worden opgeslagen.

Vóór inbedrijfstelling de functietest volgens punt 4.3 uitvoeren.

In de tijd tussen inbouw en inbedrijfstelling zijn de volgende instellingen van de terugstroomafsluiter mogelijk:

A. Vergrendelingsstand (afbeelding 1, volledig gesloten bedrijfs- en noodafsluiter)

De handhendels van bedrijfs- en noodafsluiter moeten in de navenante „Dicht“-stand worden gebracht. De terugstroomafsluiter fungeert als buisblokkering.

Van aangesloten afvoerpunten kan niet worden geloosd, maar zij zijn met de twee kleppen dubbel beveiligd tegen terugstroming.

B. Vergrendelingsstand (afbeelding 2, volledig geopende en bedrijfs- en noodafsluiter)

De handhendels van bedrijfs- en noodafsluiter moeten in de navenante „Open“-stand worden gebracht. De terugstroomafsluiter oefent geen functie uit in de afvoerleiding.

Aangesloten afvoerpunten zijn niet beveiligd tegen terugstroming, maar er kan wel daarvandaan worden geloosd.

C. Bouwtijdstand (afbeelding 3, deels geopende en bedrijfs- en noodafsluiter)

De handhendel van de bedrijfsafsluiter moet naar de „Open“-stand worden gebracht en de noodafsluiter naar de „neutrale“ stand. In deze „neutrale“ stand fungeert de klep van de noodafsluiter als enkelvoudige terugstroombeveiliging voor afvalwater zonder fecaliën. De klep van de bedrijfsafsluiter oefent geen functie uit.

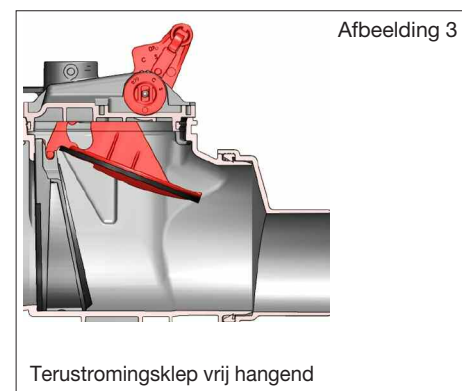
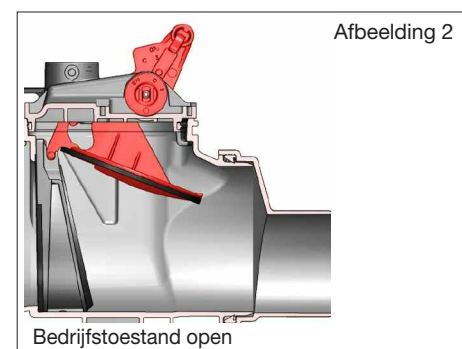
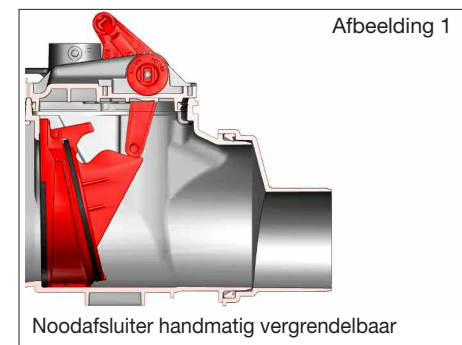
Er kan van aangesloten afvoerpunten worden geloosd en deze zijn beveiligd tegen terugstroming.

Wij adviseren tot de gewone inbedrijfstelling de volgende instellingen van de terugstroomafsluiter:

► Bedrijfs- en noodafsluiter moeten conform punt A volledig worden gesloten, wanneer uitgesloten is dat de aangesloten afvoerpunten na de inbouw tot en met de inbedrijfstelling worden gebruikt.

► Bedrijfs- en noodafsluiter moeten conform punt C deels worden geopend, wanneer de aangesloten afvoerpunten tussen de inbouw en de volledige inbedrijfstelling bruikbaar moeten zijn.

► Er moet echter in acht worden genomen dat de dichtheid van de klep van de noodafsluiter uitsluitend gewaarborgd is wanneer in deze tijd geen vuil water met grove vervuiling resp. afvalwater zonder fecaliën ingebracht wordt.



3. Inbouw

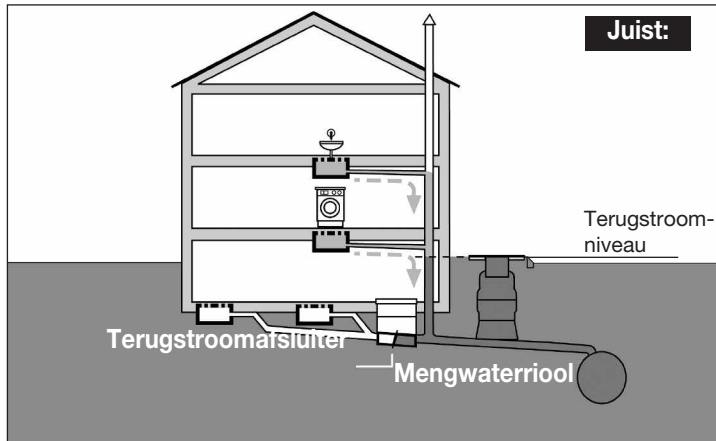
Algemene instructies voor de inbouw van terugstroombeveiligingen

Het is volgens DIN EN 12056 niet toegestaan alle afvoerpunten van een gebouw - ook de punten boven het terugstroomniveau (bo-

venrand van de straat) - via terugstroomafsluiters te beveiligen, omdat bij een gesloten terugstroomafsluiter het afvalwater niet meer van bovenaf het riool kan instromen, maar volgens het principe van de communi-

cerende buizen eerst uit de op het diepste punt geïnstalleerde afvoerpunten beneden het terugstroomniveau (doorgaans kelder-ruimten) stroomt en daardoor de kelder laat onderlopen.

Inbouw van een terugstroomafsluiter op de juiste plek



Uitsluitend afvoerpunten beneden het terugstroomniveau mogen worden beveiligd tegen terugstroming. Alle afvoerpunten boven het terugstroomniveau moeten met vrij afschot voorbij de terugstroomafsluiter naar het riool worden gevoerd. **Consequentie:** Gescheiden leidingaanleg

Attentie a.u.b.:

Bij het aanleggen van de grondleidingen moet te allen tijde DIN EN 12056 worden opgevolgd! Bovendien moet een bezinktraject vóór en achter de FKA (minimaal 1 m) worden aangehouden. Wanneer de terugstromingsafsluiter wordt ingebouwd, moet altijd de elektriciteitsaansluiting conform hoofdstuk 4 worden gemaakt. Bij de montage van de automatische terugstroombeveiliging moet voor onderhoudswerkzaamheden op voldoende afstand tot de wand worden gelet.

3.1 KESSEL-Staufix FKA voor inbouw in de grondplaat

Het basislichaam van de KESSEL-Staufix FKA dient horizontaal te worden uitgelijnd (zie afb. 1). Voor het aansluiten van de elektrische kabels van sonde en aandrijfmotor dient op locatie een lege kabelbuis (minimaal DN 50, KESSEL adviseert 2 x 45°-bochten) tot op minimaal montagevloerhoogte (zie afb. 2) te worden gelegd en in de kabeldoorvoer in het tussenstuk van de KESSEL-Staufix FKA te worden ingebracht. De bijgevoegde profielipafdichting in de groef van het tussenstuk leggen en invetten. Vervolgens het opzetstuk monteren (afb. 3). Door het telescopische opzetstuk kan de KESSEL-Staufix FKA traploos aan de aan-

wezige inbouwdiepte worden aangepast. Grondafschot t/m 5° kan gecompenseerd worden. Door aan het opzetstuk te draaien kan de afdekking bijvoorbeeld op het tegelraaster worden uitgelijnd (zie afb. 4). Na het bijstellen controleren of de pakking goed zit.

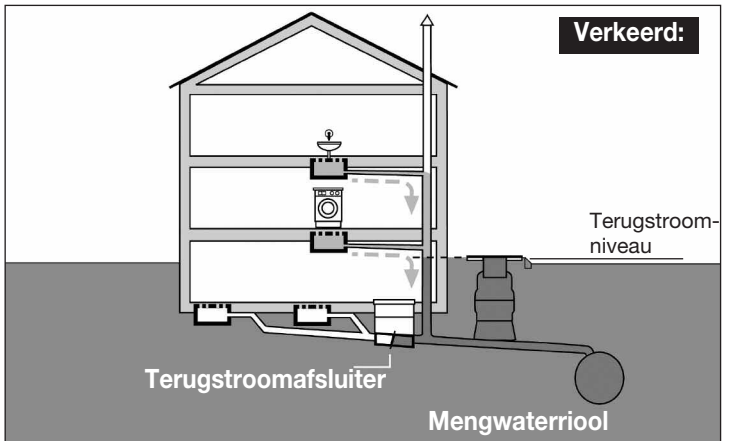
ATTENTIE:

Om de minimale inbouwdiepte te bereiken moet het opzetstuk tot op de vereiste afmeting worden ingekort. Na de definitieve uitlijning van het opzetstuk moet indien nodig bij de kabeldoorvoer een uitsparing worden aangebracht om bij latere inspecties de kabel er weer uit te kunnen trekken (zie afb. 5).

Mantelbuis voorzien i.v.m. ombouw in later stadium. Indien deze in het opzetstuk wordt geplaatst, deze aanbrengen middels KESSEL gatenzaag (art.nr. 50101) of een in de handel gebruikelijk gatenzaag Ø 60 mm en de doorvoerdichting DN 50 (art.nr. 850114).

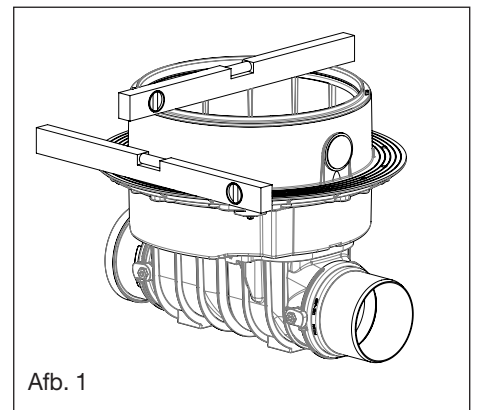
De lipafdichting moet in de afdekplaat worden aangebracht. Hierbij moet worden opgepast dat afdichtingslip en centreeerbus bij de montage naar boven wijzen. De centreeerbus dient in de uitsparing te worden gelegd en ingevet (zie afb. 6). Bij het installeren, ervoor zorgen dat de aggregaten in de schacht

Inbouw van een terugstroomafsluiter op de verkeerde plek

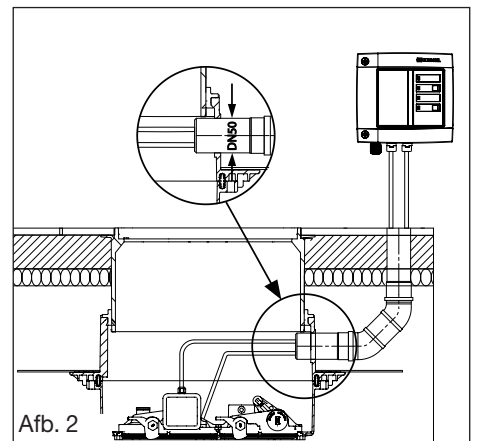


Huishoudelijk afvalwater boven het terugstroomniveau kan zodoende in de afvoerleiding maximaal tot de hoogte van de bovenrand van de straat staan en de kelder niet laten onderlopen. Regenwater dient in beginsel niet via terugstroombeveiligingen te worden afgevoerd.

niet worden beïnvloed door constructiemateriaal in de functie.

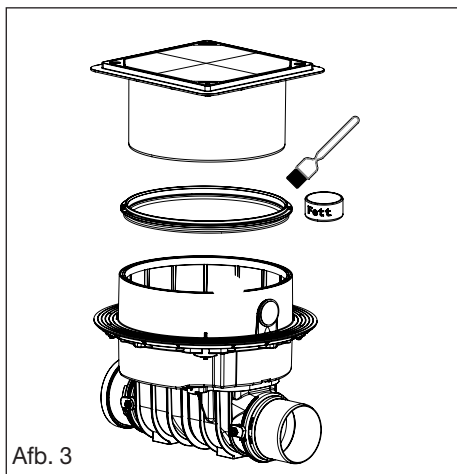


Afb. 1

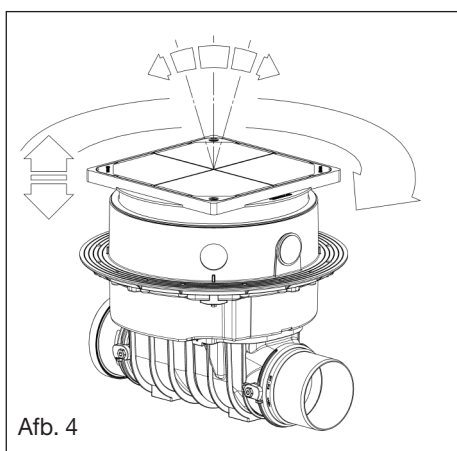


Afb. 2

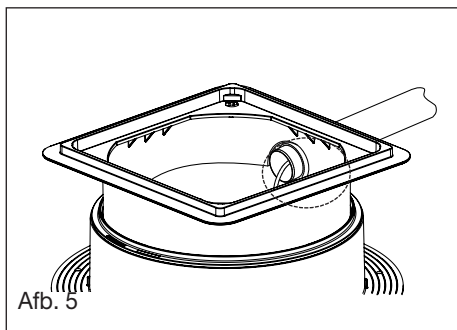
3. Inbouw



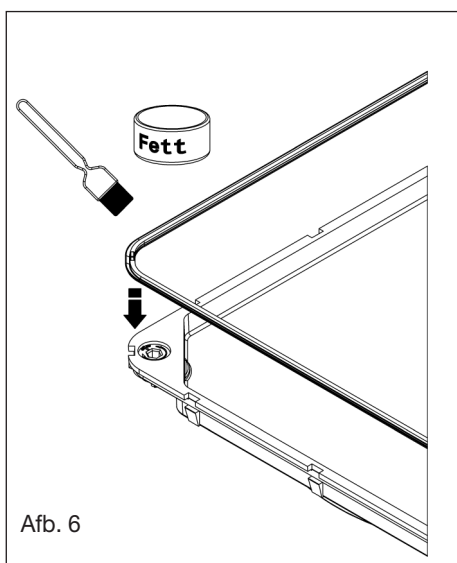
Afb. 3



Afb. 4



Afb. 5



Afb. 6

Inbouw van afdekkingen met kiesbaar oppervlak (tegelhoogte max. 15 mm incl. tegellijm)

Bij de afdekkingen met kiesbaar oppervlak kunnen op locatie tegels of natuurstenen in de afdekking worden gelegd, waardoor zij aan de vloerbedekking van de ruimte kunnen worden aangepast. Voor het leggen van tegels zijn producten bv. van PCI, Schomburg, Deitermann geschikt. Wij adviseren de volgende werkwijze om een probleemloze afwerking en hechting te krijgen:

Verlijmen van tegels:

a) Voorstrijken van de afdekplaat bv. met PCI-Flächengrund 303. Na navenante ventilatietijd verlijmen van de tegels met silicone. Deze verlijming is vooral bij vrij dunne tegels geschikt, omdat tot op de vereiste hoogte kan worden gespateld.

b) Verlijmen van de tegels bv. met PCI-Silcoferm S (zelfhechtende silicone). Hiermee kan vooral voor vrij dikke tegels een dun lijmbed worden gerealiseerd.

Verlijmen van natuursteen:

(marmer, graniet, agglomarmarmer):

a) Voorstrijken van de afdekplaat bv. met PCI-Flächengrund 303. Verlijmen van de platen natuursteen bv. met PCI-Carralit.

b) Verlijmen van de platen natuursteen bv. met PCI-Carraferm (speciale natuursteensilicone). Toepassingsbereiken analoog aan „Verlijmen van tegels“.

3.2 Verdiepte inbouw in de grondplaat (Best.nr. 83071)

Bij de inbouw in drukkend water moet hoofdstuk 3.4 in acht worden genomen. Afhankelijk van de inbouwdiepte kunnen één of twee verlengstukken tussen opzet- en tussenstuk worden geplaatst. De desbetreffende pakkingen dienen dienovereenkomstig te worden ingevet. Het opzetstuk moet worden ingekort tot op de vereiste afmeting als het in het verlengstuk wordt gestoken.

Attentie!

Bij de inbouw van meer dan twee tussenstukken is niet meer gewaarborgd dat de FKA toegankelijk is voor onderhoudswerkzaamheden.

3.3 Voor inbouw in een vrijliggende afvalwaterleiding (Best.nr. 83100, 83125, 83150, 83200 resp. Comfort: (Bestelnr. 84100, 84125, 84150, 84200)

De uitvoering voor de vrije opstelling wordt geleverd met een beschermkap om te voorkomen dat onderdelen na de inbedrijfstelling beschadigd raken. Om de beschermkap weg te nemen moet tegelijkertijd aan beide klemmen van één kant worden getrokken. Vóór de demontage van het zwarte ondergedeelte van de beschermkap moeten de toe- en afvoerdekseksels worden verwijderd.

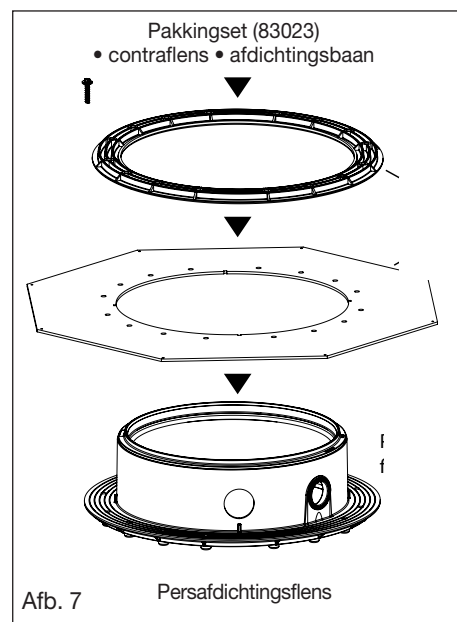
3.4 Inbouw in drukkend water

Als in drukkend water wordt ingebouwd, dient de flens als noodzakelijk afdichtingsniveau voor een witte of zwarte bak (zie afbeelding)

Hiervoor wordt tussen de contraflens van kunststof en de bij de basislichaam geïntegreerde persafdichtingsflens een afdichtingsbaan geklemd en vastgeschroefd met de bijgevoegde schroeven. Als afdichtingsbaan kan de op locatie gebruikte afdichtfolie worden gebruikt.

Bij inbouw in een waterdichte witte opvangbak biedt KESSEL bovendien een passende afdichtingsbaan van natuurrubber NK/SBR aan, waarbij de uitboringen voor vastschroeven al uitgestanst zijn (zie afb. 7). Als de waterdichte betonnen opvangbak bijvoorbeeld voor aansluiting van toevoeren, lege kabelbuizen enz. moet worden opengeboren, moeten ook deze penetraties waterdicht worden gemaakt.

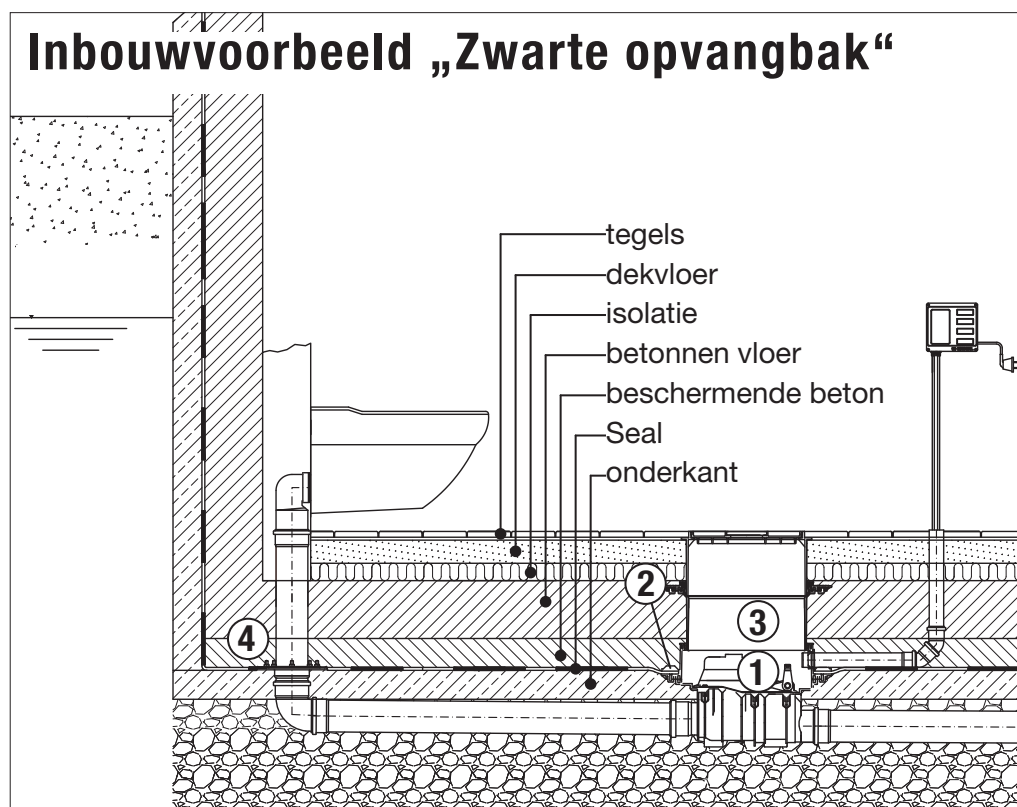
De maximale grondwaterbestendigheid bedraagt 2 m.



Afb. 7

3. Inbouw

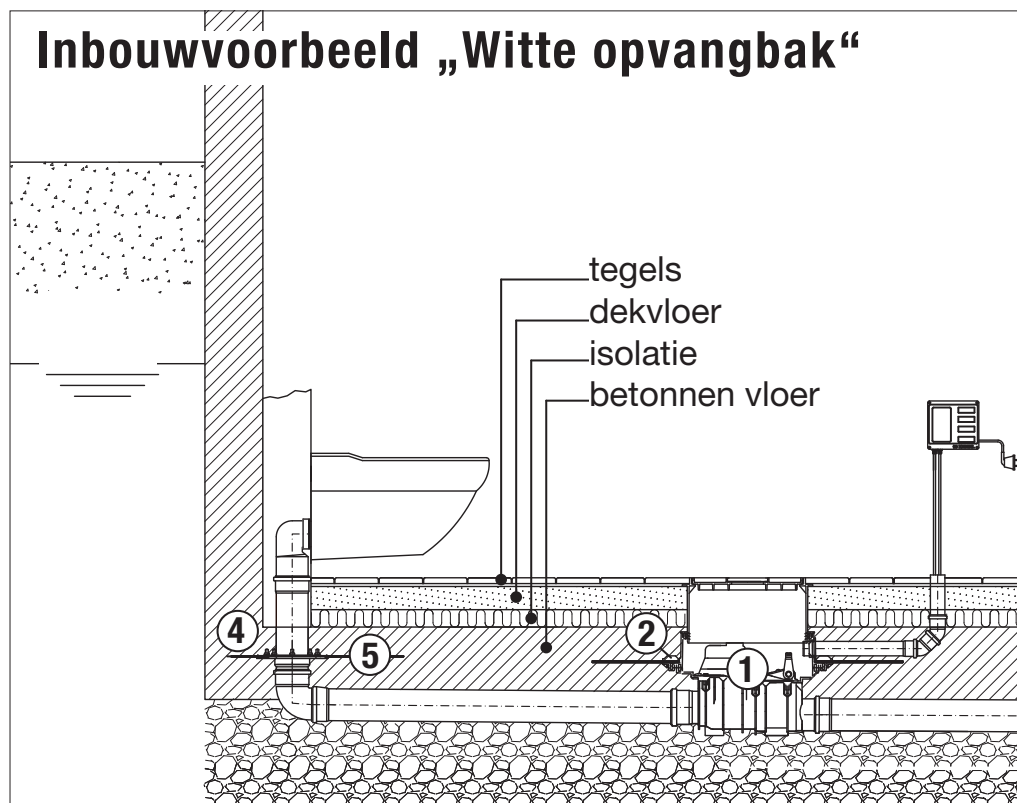
Principeweergave (bv. Pumpfix F)



- ① KESSEL-Pumpfix F, Staufix FKA, Staufix SWA, Controllfix
- ② Pakkingset art.nr. 83023
- ③ Verlengstuk Art.nr. 83071
- ④ Tussenstuk DN 100 met persafdichtingsflens van RVS art.nr. 27198
- ⑤ Elastomere sperbaan Art.nr. 27159

Inbouw met verlengstuk (bestelnr. 83071).

Met het verlengstuk (om onderhoudsredenen dienen maximaal 2 verlengstukken in één installatie te worden gebruikt) is de flenshoogte individueel instelbaar. Het opzetstuk dient zo nodig te worden ingekort tot de vereiste hoogte.



4. Inspectie en onderhoud

4.1 Inspectie

De terugstroomafsluiter moet één maal per maand door de exploitant of diens gemachtigde worden geïnspecteerd. Hierbij moet het volgende worden uitgevoerd:

- Testknop indrukken om te controleren of bedrijfsafsluiter functioneert
- Meermaals gebruik van de noodafsluiter door sluiten en openen.

Attentie a.u.b., dat na beëindiging van de inspectie de noodafsluiter geopend moet zijn!

4.2 Onderhoud (afb. 9-12)

Onderhoudsinstructie:

- Product mag niet met minerale of gedeeltelijk minerale smeermiddelen (z. B. WD-40) in aanraking komen. Minerale smeerstoffen kunnen de functie en dichtheid aantasten. Uitsluitend volsynthetische smeermiddelen toepassen!

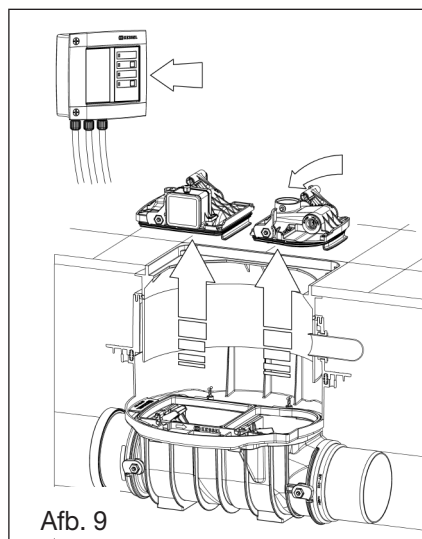
- Geen fabrieksgarantie bij onvoldoende onderhoud!

De terugstroomafsluiter moet minimaal eens per half jaar door een gespecialiseerd bedrijf worden onderhouden. Tijdens het onderhoud mag de terugstroomafsluiter niet worden belast met afvalwater; gevaar voor terugstroming moet uitgesloten zijn.

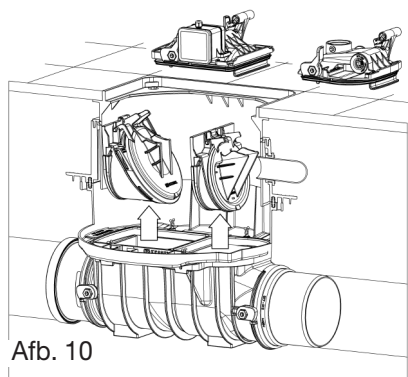
Hierbij moet het volgende worden uitgevoerd:

- ① Verwijderen van vuil en afzettingen
- ② Controleren of pakkingen en afdichtvlakken in perfecte staat verkeren; evtl. vervangen van de pakkingen (zie afb. 9-11)
- ② Controle van het mechanisme van de bewegende afdichtorganen, evtl. opnieuw invetten
- ③ Vaststellen van de dichtheid van de bedrijfsafsluiter door een functie controle (zie hfdst. 4.3)

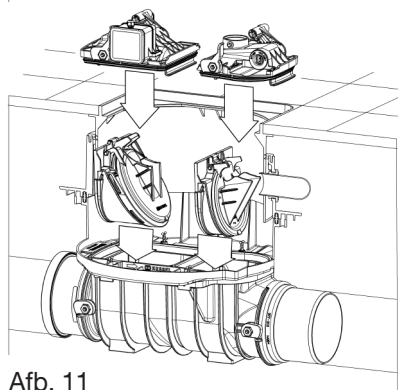
- ④ Controle en reiniging van de elektrische sonde (zie punt 4.4)
- ⑤ Controle of inschuifonderdelen, kleppen correct gemonteerd zijn (afb. 11 a,b,c)



Afb. 9



Afb. 10

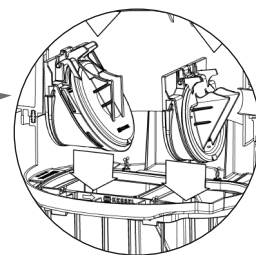


Afb. 11

a) Bedrijfsafsluiter met testknop sluiten. Noodafsluiter met handhendel afsluiten.

b) Deksel verwijderen

Glijmiddel gebruiken!



a) Inschuifonderdelen eruit trekken

b) Alle onderdelen reinigen

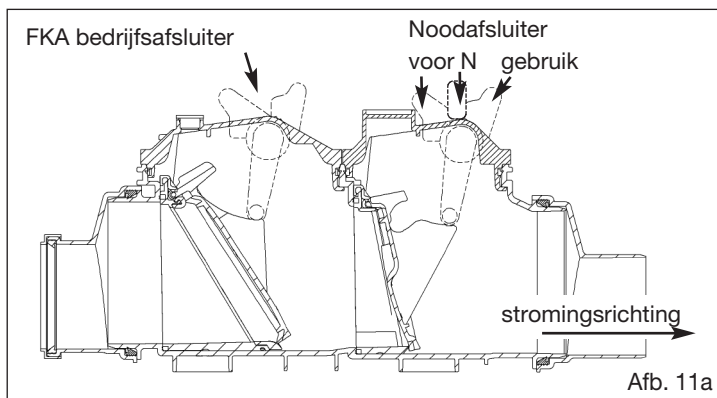
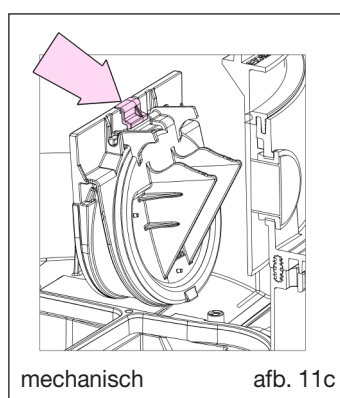
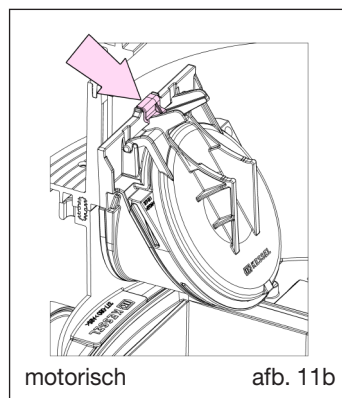
c) Pakkingen controleren

a) Pakkingen van de inschuifonderdelen buiten en geleidingsonderdeel van de klepsluiters met glijmiddel (bv. armaturenvet) insmeren

b) Inschuifonderdelen exact plaatsen

c) Dekselmontage 4.2.2 in acht nemen (zie pagina 13)

d) Functiecontrole conf. 4.3 uitvoeren.



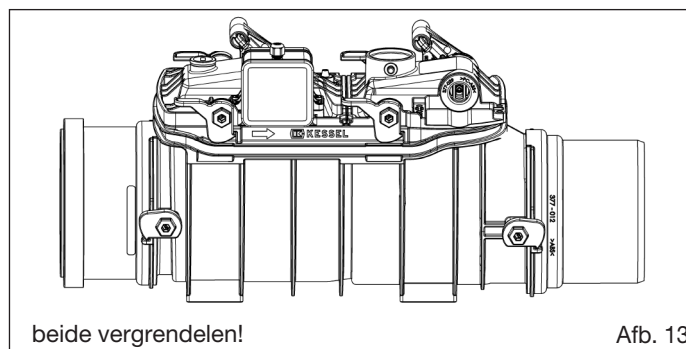
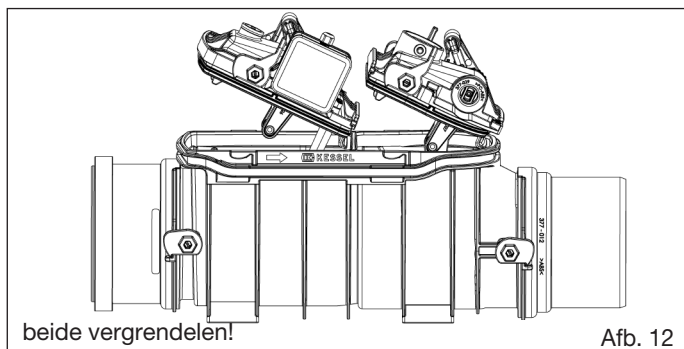
4. Inspectie en onderhoud

4.2.1 Montage van de twee deksels (zie afb. 12, 13)

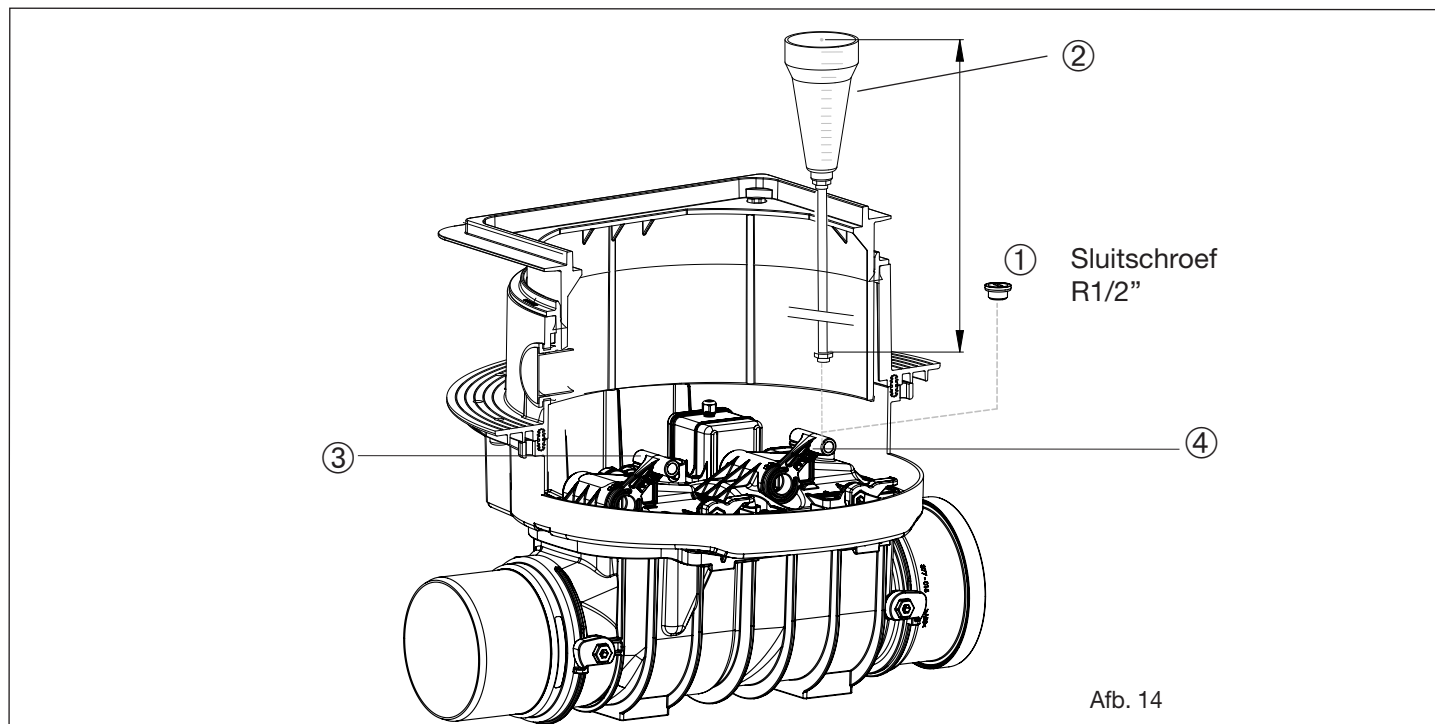
Deksel telkens op één kant inbrengen, de andere kant naar beneden drukken en afsluiten met vergrendelingshendels.

Attentie:

- Bij de demontage van de deksel de vergrendelingshendel geheel openen. Hierdoor wordt de heffunctie van de hendels gebruikt.
- De montage van de deksels moeten de vergrendelingshendel verticaal staan.
- Bij de montage van de deksels moeten de rode “klephendels” resp. de motorklepstand altijd op “Dicht” staan.



4.3 Functiecontrole conform DIN EN13564



Bedrijfsafsluiter (4) door middel van testknop sluiten. De noodafsluiter (3) met de handhendel afsluiten.

De sluitschroef R1/2" (1) van het deksel verwijderen en de trechter (2) opschroeven.

Helder water inbrengen tot een testdrukhoogte van minimaal 10 cm is bereikt.

De hoogte van de waterspiegel (= testdrukhoogte) in de trechter moet 10 minuten worden geobserveerd en zo nodig door bijvullen op de oorspronkelijke hoogte worden gehouden. De te-

rugstroomafsluiter geldt als dicht wanneer in deze tijd niet meer dan 500 ccm water moet worden bijgevuld.

Na de controle de noodafsluiter (3) weer openen. De trechter (2) verwijderen en de sluitschroef (1) met de afdichting in de deksel schroeven. De bedrijfsafsluiter (4) weer openen met de testknop.

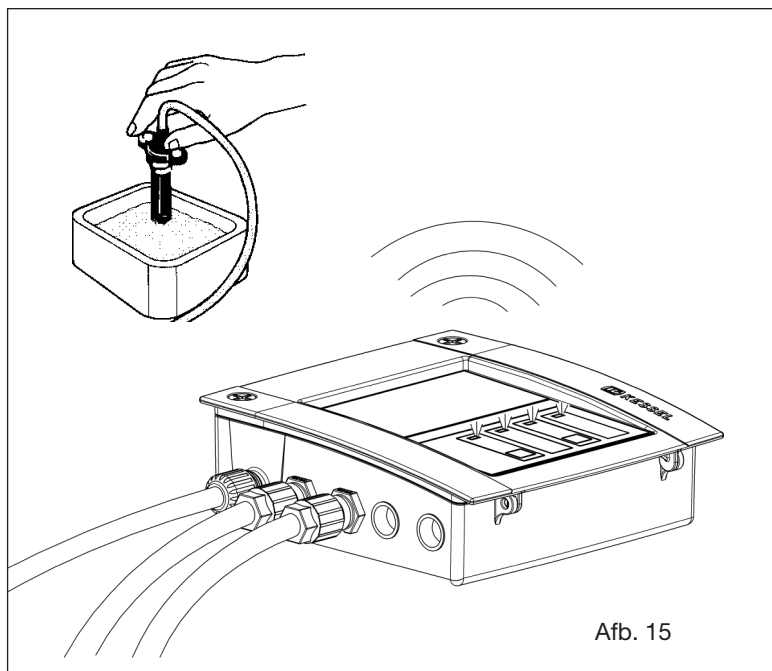
4. Inspectie en onderhoud

4.4 Controle van de optische sonde (afb. 15)

Schroeven verwijderen. De sonde uit het deksel trekken. De sonde in water dompelen. De bedrijfsafsluiter moet dichtgaan, de optische en akoestische waarschuwingsvoorziening moet reageren. Zodra de sonde uit het water wordt gehaald, moet de bedrijfsafsluiter opengaan en het optische en akoestische signaal uitgaan.

De sonde met de pakking in het deksel schuiven en vastmaken met de schroeven.

Attentie: Na elk onderhoud met de toets "Controleren" controleren op volledige functionaliteit. Beide kleppen controleren, zij moeten allebei gereed voor bedrijf zijn gezet.

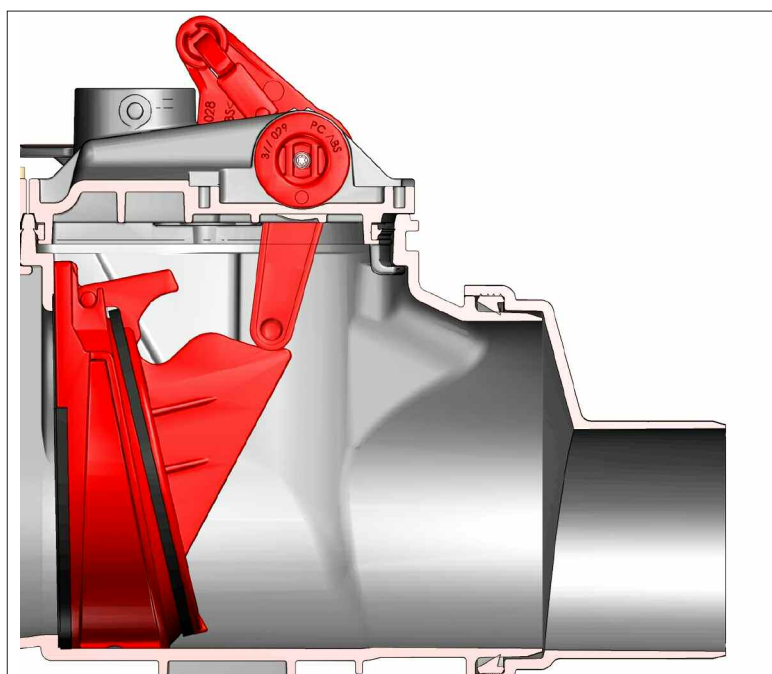


4.5 Functie van de noodsluiter

Vergrendelingsstand (afb. 16, volledig gesloten noodafsluiter): De handhendel van de noodafsluiter moet in de navanante DICHT-stand worden gebracht. De terugstroomafsluiter fungeert als buisblokkering. Deze functie geldt uitsluitend als beveiliging tegen terugstroming bij vrij lange afwezigheid (bv. vakantie).

Na terugkeer dient de noodafsluiter weer direct te worden gedeblokkeerd, omdat er anders geen afvalwater kan worden afgevoerd.

Hierbij moet worden opgelet of op dit tijdstip geen terugstroming aanwezig is.

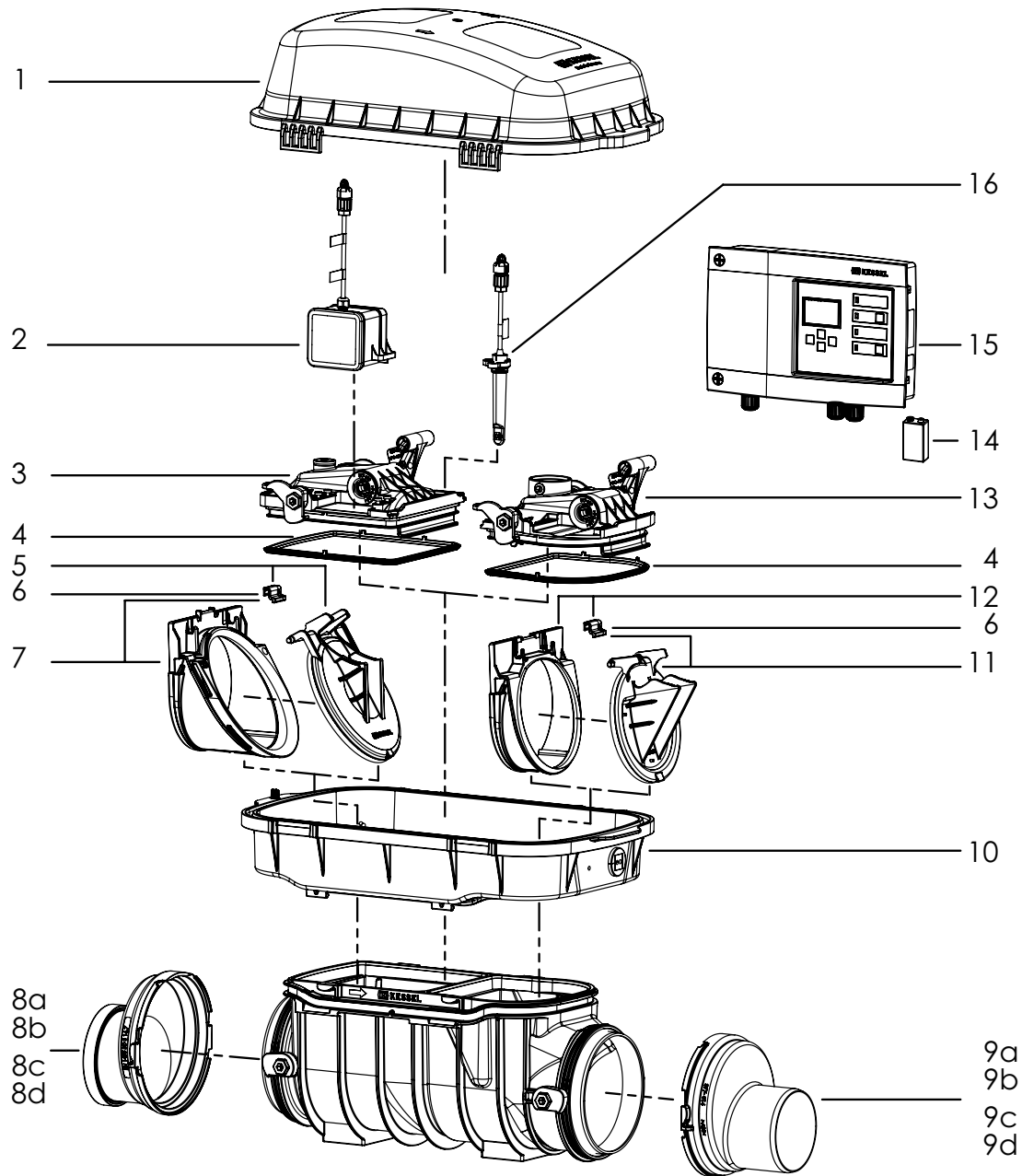


Noodafsluiter handmatig vergrendelbaar

Afb. 16

5. Onderdelen

FKA Voor inbouw in de vrijliggende afvalwaterleiding (art.nr. 83100, 83125, 83150, 83200 resp. Comfort: Art.nr. 84100, 84125, 84150, 84200)



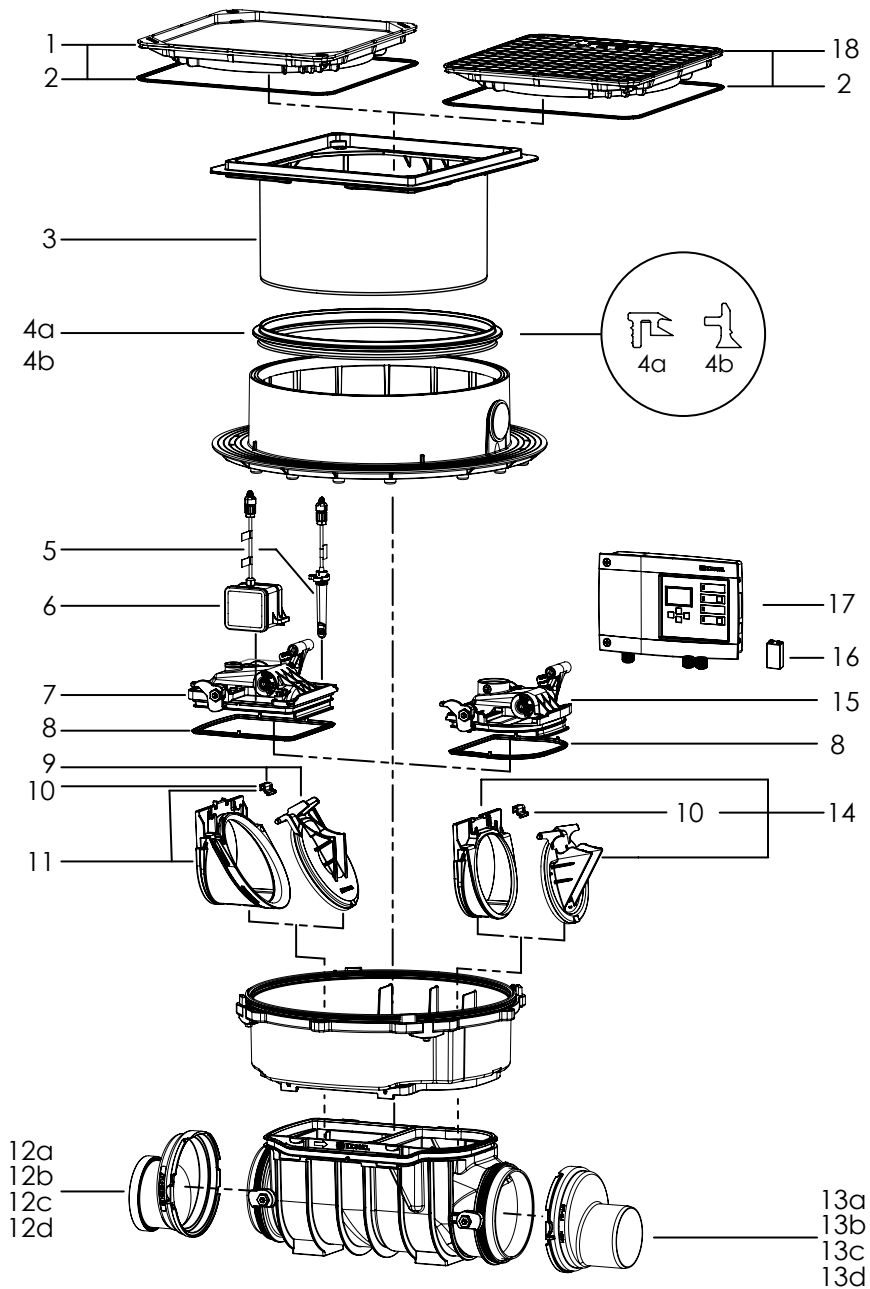
Pos.	Benaming	Art.Nr.
1	Kap	83 031
2	FKA-aandrijfmotor IP 68 (5 m kabel)	80 076
3	FKA-deksel toevoer	80 016
4	Afdichtingsset (voor deksel toevoer en afvoer)	70 318
5	Motorische klep	80038
6	flap houder	680101
7	Inschuifonderdeel voor motorische klep	80039
8	Hoes met afdichting	
8a	DN 100	83085
8b	DN 125	83086
8c	DN 150	83087
8d	DN 200	83088

Pos.	Benaming	Art.Nr.
9	Tip met afdichting	
9a	DN 100	83081
9b	DN 125	83082
9c	DN 150	83083
9d	DN 200	83084
10	Overgangsgedeelte	83032
11	Mechanische klep	80033
12	Inschuifonderdeel voor mechanische klep	80034
13	FKA-deksel afvoer	80017
14	Acu	680034
15	FKA-schakelapparaat Comfort IP 54	80071
16	Optische sonde IP 68	80888

5. Onderdelen

FKA Voor inbouw in de grondplaat

(art.nr. 83100S/X, 83125S/X, 83150 S/X, 83200S/X resp. Comfort: Art.nr. 84100 S/X, 84125 S/X, 84150 S/X, 84200 S/X)



Pos.	Benaming	Art.Nr.
1	Deksteen grijs, betegelbare afdichting	83052
2	Afdichting voor dekking	680025
3	bovenste gedeelte	83061
4	Afdichting	680026
5	Optische Sonde met 3 Adaptren	80888
6	FKA-aandrijfmotor IP 68 (5 m kabel)	80076
7	FKA-deksel toevoer	80016
8	Afdichtingsset (voor deksel toevoer en afvoer)	70318
9	Motorische klep	80038
10	flap houder	680101
11	Inschuiфонderdeel voor motorische klep	80039
12	Hoes met afdichting	
12a	DN 100	83085
12b	DN 125	83086

Pos.	Benaming	Art.Nr.
12c	DN 150	83087
12d	DN 200	83088
13	Tip met afdichting	
13a	DN 100	83081
13b	DN 125	83082
13c	DN 150	83083
13d	DN 200	83084
14	Mechanische klep	80033
15	Inschuiфонderdeel voor mechanische klep	80034
16	FKA-deksel afvoer	80017
17	Acu	680034
18	FKA-schakelapparaat Comfort IP 54	80071
19	Abdeckplatte schwarz mit Dichtung	83050

Toonaangevend in waterafvoertechniek



1 Terugstroombeveiligingen

2 Opstuwung hefsystemen

3 Opvoerinstallaties

4 Afvoeren

5 Afscheiders

6 Zuiveringsinstallaties