

Lauftrad

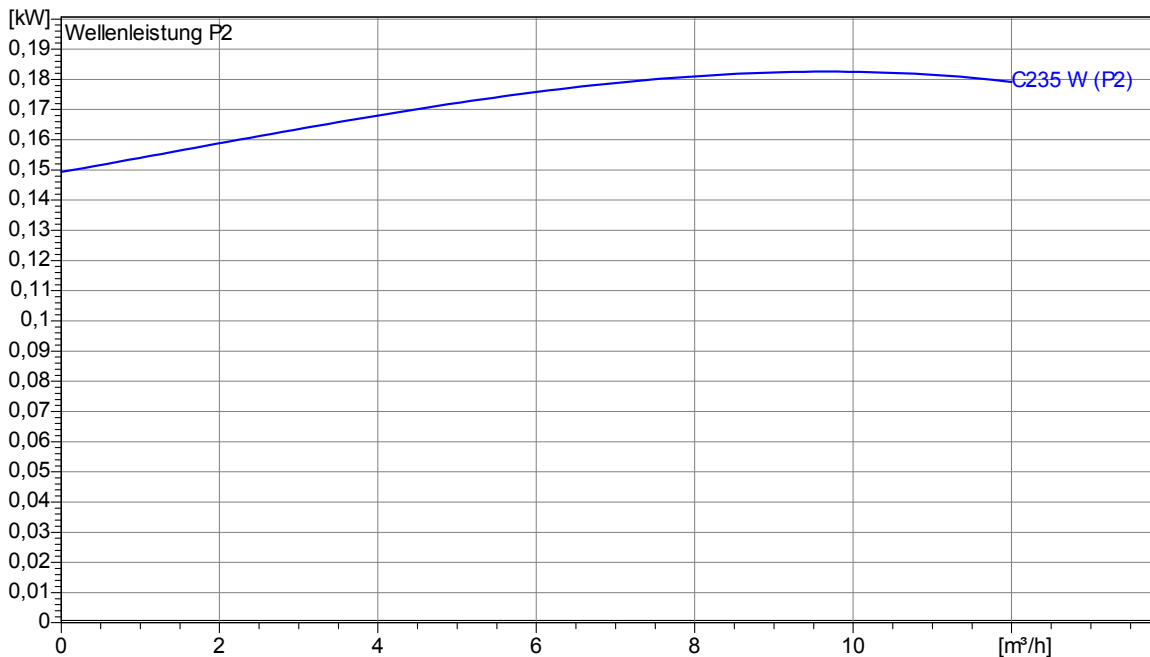
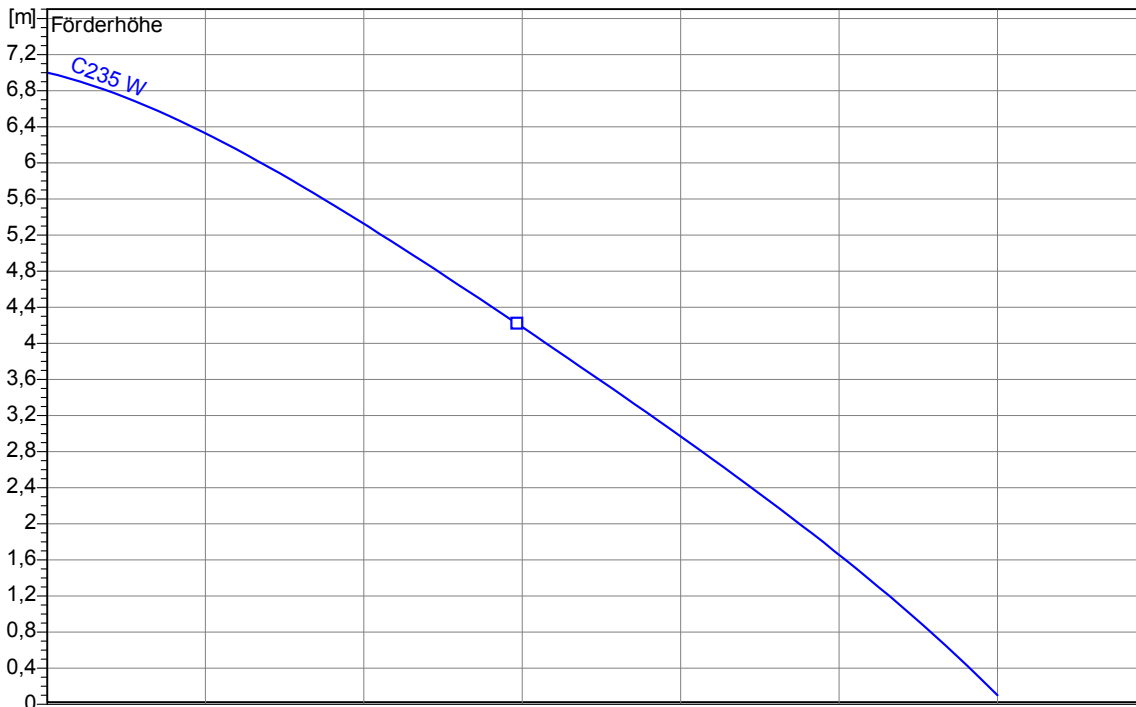
Lauftradtyp: Mehrschaufelrad	Lafraddurchgang Ø: 10 mm	Max. Ø: 88 mm	Min. Ø: 88 mm	Gew. Ø: 88 mm	
---------------------------------	-----------------------------	------------------	------------------	------------------	--

Betriebsdaten

Drehzahl: 2900 rpm	Frequenz: 50 Hz	Betriebspunkt: Q = 0 m³/h	H = 0 m	Wellenleistung P2:	Druckstutzen: R 1 ¼" IG
------------------------------	---------------------------	-------------------------------------	----------------	--------------------	-----------------------------------

Leistungsdaten bezogen auf: Wasser, rein [100%]; 20°C; 998,3kg/m³; 1,005mm²/s

Testnorm: **ISO 9906/A**



2.3.5 - 17.03.2011 (Build 315)

Projekt:	Projektnr.: Spaix® V3 Configurator-2009104	Erstellt durch:	Seite: 2	Datum: 06.04.2011
----------	--	-----------------	--------------------	-----------------------------

Aufstellplan
Maße in mm, Buchst

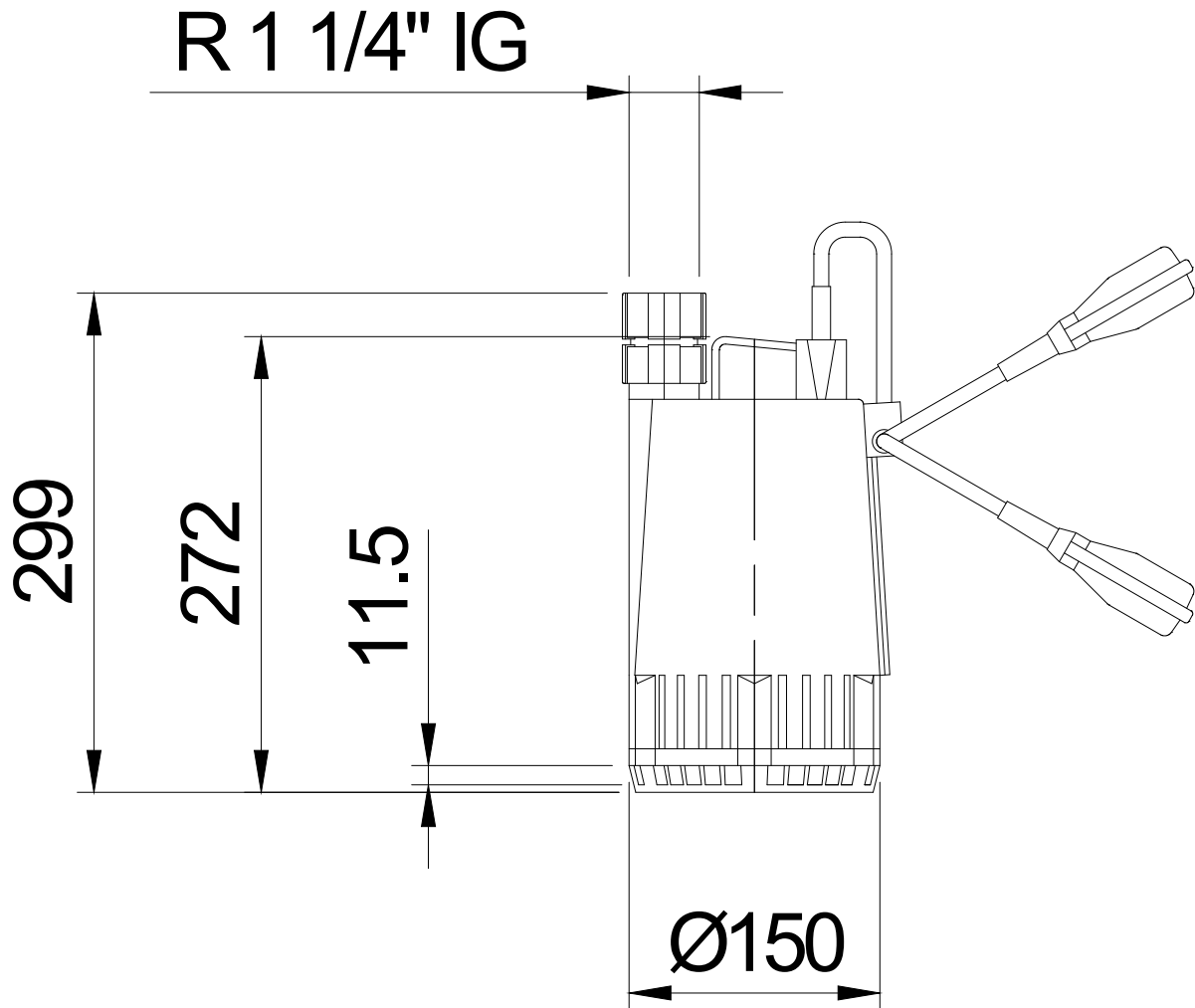


Tabelle Abmessungen (mm)

--	--	--

2.3.5 - 17.03.2011 (Build 315)

Betriebsdaten				
Förderstrom	0	m ³ /h	Förderhöhe	0 m
Wellenleistung P2		kW	Geodätische Höhe	0 m
Pumpenwirkungsgrad	s	%	NPSH - Wert der Pumpe	m
Anlagenart	Einzelpumpe		Pumpenanzahl	1
Fördergut	Wasser, rein		Betriebstemperatur	20 °C
Dichte	998,3	kg/m ³	Kinematische Viskosität	1,005 mm ² /s

Pumpe				
Pumpenbezeichnung	C235 WA		Drehzahl	2900 rpm
Saugstutzen			Förderhöhe	Max. 7,0 m
Druckstutzen	R 1 1/4" IG			Min. 0,1 m
Lauftradtyp	Mehrschaufelrad		Förderstrom	Max. 12,0 m ³ /h
Laufraddurchgang	10	mm	Max. Pumpenwirkungsgrad	38,8 %
Lauftrad Ø	88	mm	Max. erforderl. Wellenleistung P2	0,2 kW

Motor				
Motorbauart	Tauchmotor		Isolationsklasse	F
Motorbezeichnung	AM 0,35/2 W		Schutzart	IP 68
Frequenz	50	Hz	Temperaturklasse	
Nennleistung P1	0,35	kW	Ex-Prüfnummer	
Nennleistung P2	0,18	kW	Explosionsschutz	
Nennzahl	2900	rpm	Wirkungsgrad	100% 51 %
Nennspannung	230	V 1~	bei % Nennleistung	75% %
Nennstrom	1,8	A		50% %
Anlaufstrom, Direkt startend	10,8	A	cos phi	100% 0,57
Anlaufstrom, Stern-Dreieck	3,6	A	bei % Nennleistung	75% %
Startart	Direkt			50% %
Lastkabel	3G1		Steuerkabel	
Lastkabeltyp	H05RN-F		Steuerkabeltyp	
Kabellänge	10 m		Service Faktor	1,15
Wellenabdichtung	Wellendichtringe		NBR	
Lagerung	Unterlager		Rillenkugellager	
	Oberlager		Rillenkugellager	
Bemerkung	Start-/ Betriebskondensator: - µF / 8µF			

Werkstoffe/ Gewicht			
Saugsieb	Schlagfester Kunststoff PP	Außengehäuse	Schlagfester Kunststoff PP
Druckdeckel	Kunststoff PA-GF	Motorwelle	Edelstahl 1.4104
Lauftrad	Kunststoff PA-GF	Schrauben	Edelstahl
Saugdeckel	Schlagfester Kunststoff PP	O-Ringe	NBR
Motorgehäuse	Edelstahl 1.4304		
Gewicht Aggregat	4,6 kg		

Projekt:	Projektnr.: Spaix® V3 Configurator-2009104	Erstellt durch:	Seite: 4	Datum: 06.04.2011
----------	--	-----------------	--------------------	-----------------------------