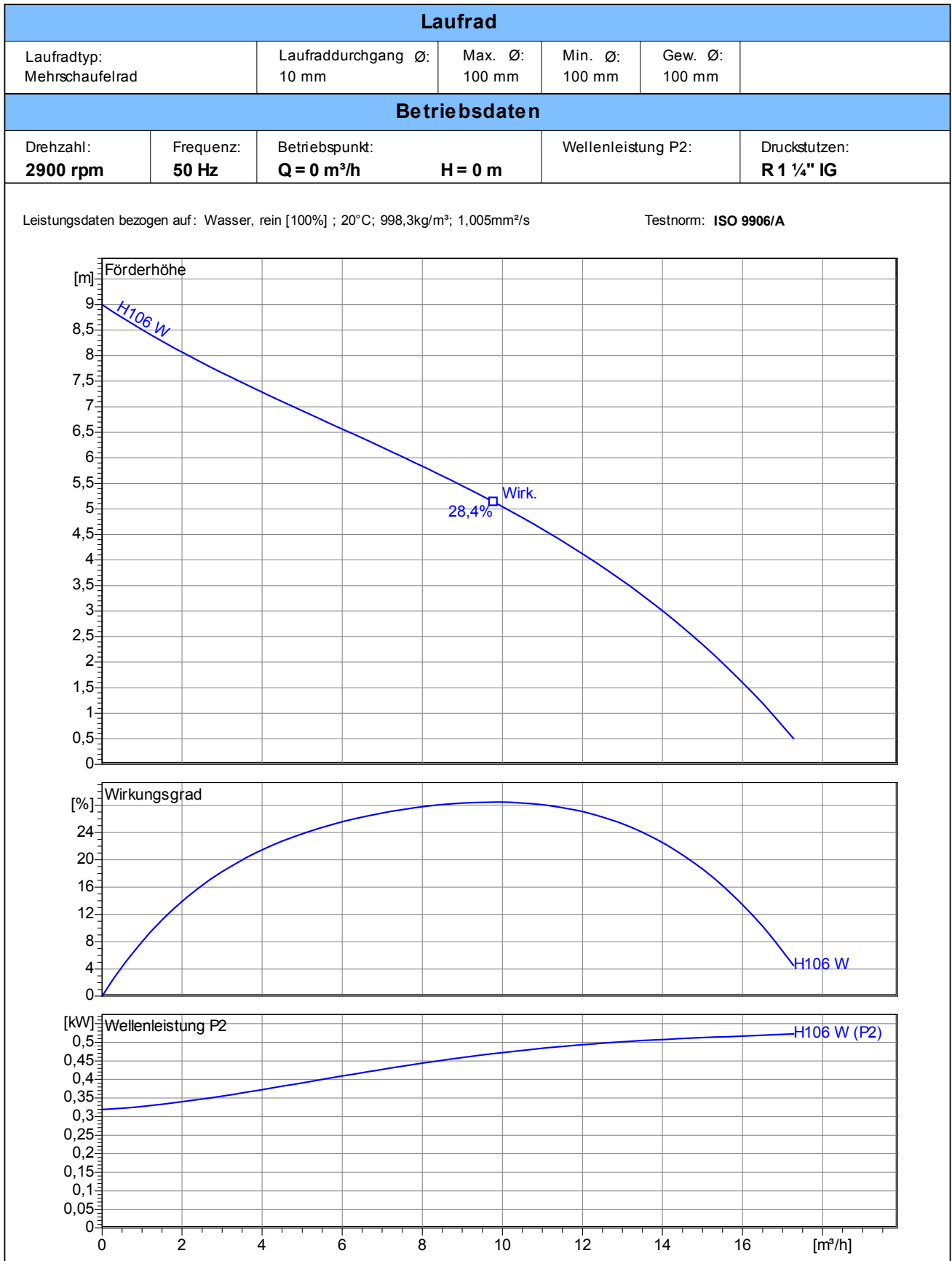


Tabelle Abmessungen (mm)



Projekt:	Projektnr.:	Erstellt durch:	Seite: 2	Datum: 07.04.2011
----------	-------------	-----------------	--------------------	-----------------------------

Aufstellplan
Maße in mm, Buchst

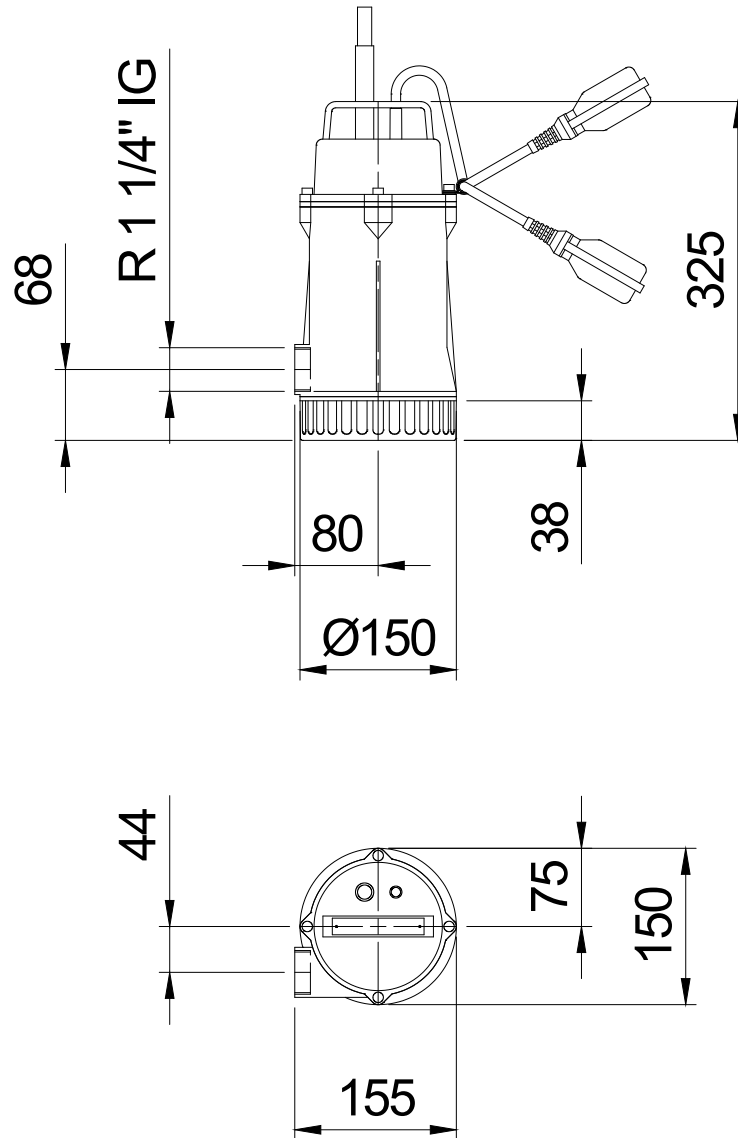


Tabelle Abmessungen (mm)

--	--	--	--

2.3.5 - 17.03.2011 (Build 315)

Betriebsdaten				
Förderstrom	0	m ³ /h	Förderhöhe	0 m
Wellenleistung P2		kW	Geodätische Höhe	0 m
Pumpenwirkungsgrad	s	%	NPSH - Wert der Pumpe	m
Anlagenart	Einzelpumpe		Pumpenanzahl	1
Fördergut	Wasser, rein		Betriebstemperatur	20 °C
Dichte	998,3	kg/m ³	Kinematische Viskosität	1,005 mm ² /s

Pumpe				
Pumpenbezeichnung	H106 WA		Drehzahl	2900 rpm
Saugstutzen			Förderhöhe	Max. 9,0 m
Druckstutzen	R 1 1/4" IG			Min. 0,5 m
Lauftradtyp	Mehrschaufelrad		Förderstrom	Max. 17,3 m ³ /h
Laufraddurchgang	10	mm	Max. Pumpenwirkungsgrad	28,4 %
Lauftrad Ø	100	mm	Max. erforderl. Wellenleistung P2	0,5 kW

Motor				
Motorbauart	Tauchmotor		Isolationsklasse	H
Motorbezeichnung	AM 0,65/2 W		Schutzart	IP 68
Frequenz	50	Hz	Temperaturklasse	
Nennleistung P1	0,66	kW	Ex-Prüfnummer	
Nennleistung P2	0,50	kW	Explosionsschutz	
Nenn Drehzahl	2900	rpm	Wirkungsgrad	100% 76 %
Nennspannung	230	V 1~	bei % Nennleistung	75% %
Nennstrom	4,0	A		50% %
Anlaufstrom, Direkt startend	24,0	A	cos phi	100% 0,71
Anlaufstrom, Stern-Dreieck	8,0	A	bei % Nennleistung	75% %
Startart	Direkt			50% %
Lastkabel	3G1		Steuerkabel	
Lastkabeltyp	H07RN-F		Steuerkabeltyp	
Kabellänge			Service Faktor	1,15
Wellenabdichtung	Wellendichtringe		NBR	
Lagerung	Unterlager		Rillenkugellager	
	Oberlager		Rillenkugellager	
Bemerkung	s			

Werkstoffe/ Gewicht			
Saugsieb	Aluminiumguß AISi12	Motorgehäusedeckel	Aluminiumguß AISi12
Saugdeckel	Aluminiumguß AISi12	Motorwelle	Edelstahl 1.4104
Lauftrad	Aluminiumguß AISi12	Mechan. Verbindungsteile	Edelstahl
Motorgehäuse	Aluminiumguß AISi12	O-Ringe	NBR
Motorlagergehäuse	Aluminiumguß AISi12		
Gewicht Aggregat	10,5 kg		

Projekt:	Projektnr.:	Erstellt durch:	Seite: 4	Datum: 07.04.2011
----------	-------------	-----------------	-------------	----------------------