

Tauchmotorpumpen für Schmutzwasser mit Feststoffen. Freier Durchgang 28 mm.

TP 28

Einsatz

Tauchmotorpumpen der Baureihe TP28 werden eingesetzt zum Fördern von Schmutz- und Abwasser sowie Schlämmen. Durch den großen freien Durchgang von 28 mm sind sie besonders geeignet für den Einsatz in Medien mit groben Feststoff- und Faseranteilen. Ideal für die wirtschaftliche Entsorgung im kommunalen und privaten Bereich, in Gewerbe und Industrie.

DIN EN 12050-2: Konformität und Bauart geprüft und überwacht von der LGA, Zertifikat Nr. 0220119.

Aufstellung: Stationär oder transportabel. Ausführung mit Schwimmerschaltung als automatische Schmutzwasserpumpe mit wasserstandsabhängiger Betriebssteuerung.

Fördermedium: Klar- und Schmutzwasser, mit Fest- und Faserstoffen belastetes Abwasser.

Max. Temperatur des Fördermediums: 35°C, kurzzeitig bis 60°C.

Betriebsart: Dauerbetrieb (S1).

Bauart

Vollüberflutbare Tauchmotorpumpe bestehend aus:

Pumpe: Einstufig mit horizontalem Druckanschluss R 1 1/2" IG.

Laufräder: M= Offenes Einschaufelrad für schlammige Medien mit Feststoffen oder faserigen Beimengungen. V = Freistromrad für gas- oder luftthaltige Medien mit groben oder langfaserigen, zopf bildenden Bestandteilen.

Motor: Voll überflutbarer, druckwasserdichter Motor, ölgefüllt. Isolationsklasse F, Schutzart IP 68. TP28VW(A) mit Thermofühler zur Temperaturüberwachung in der Wicklung. Vom Motor getrennter elektrischer Anschlussraum. Anschlusskabel: H07 RN - F4 G 1,5
Ausf. WA: H07 RN - F5 G 1,5
Welle/Lagerung: Stark dimensionierte Chromstahl-Welle, dauergeschmierte Wälzlager.

Dichtung: Drehrichtungsunabhängige Kombination von Gleitringdichtung (Siliziumkarbid/Siliziumkarbid) und Radialdichtung.



Technische Daten

Kennlinie Nr.	Pumpentyp	Motorleistung		Kondensator* (µF)	Drehzahl (U/min)	Nennstrom (A)	Gewicht (kg)
		P ₁ (kW)	P ₂ (kW)				
①	TP 28M10/2 W (A)	1,0	0,7	25	2900	4,7	22
①	TP 28M10/2 D (A)	1,0	0,7		2900	1,8	22
②	TP 28V W (A)	1,1	0,9		2900	5,6	22
②	TP 28V 11/2 W (A)	1,1	0,9	25	2900	5,6	22
②	TP 28V 11/2 D (A)	1,1	0,9		2900	2,2	22

Ausführung W: 230 V / 1 Ph

Ausführung D: 400 V / 3 Ph

Ausführung A: Mit automatischer Schwimmerschaltung HOMA-Nivomatik

* Kondensator: Zum Betrieb notwendiger Kondensator, der in ein Schaltgerät eingebaut ist.

Werkstoffe:

Motorgehäuse, Pumpengehäuse, Laufrad	Grauguss GG 25/EN-GJL-250
Motorwelle, Schrauben	rostfreier Edelstahl
Gleitringdichtung	Siliziumkarbid
Elastomere	NBR

Lieferumfang

Pumpe mit Bodenstützfuß, ohne Ablassvorrichtung (s. Zubehör).

Ausführung W (230 V / 1 Ph):

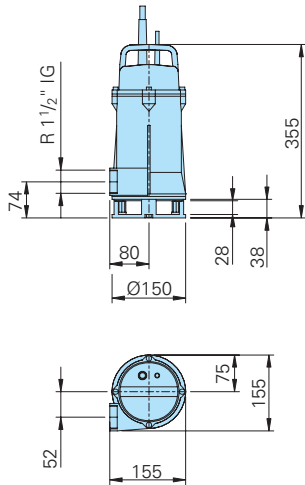
Mit 10 m Anschlusskabel, Schaltgerät W19 mit Motorschutz, Kondensator und EIN-AUS-Schalter, Netzstecker.

Ausführung D (400 V / 3Ph):

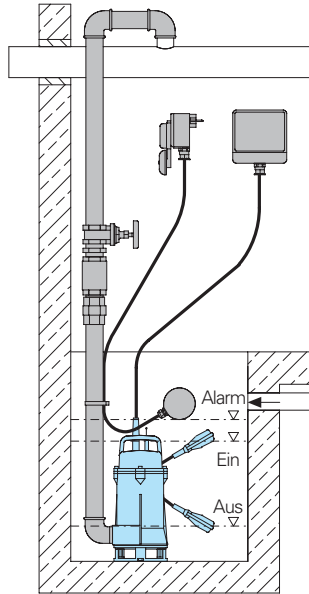
Mit 10 m Anschlusskabel, Schaltgerät D32 mit Motorschutz, EIN-AUS-Schalter, Drehrichtungswendestecker.

Ausführung A: Zusätzlich mit automatischer Schwimmerschaltung, mit AS-Schwimmer, mit 6 m Anschlusskabel, Schaltgerät WA/19; DA06/32 mit HAND-AUTO-Schalter.

Ausführung TP28VW(A): Ohne Schaltgerät, mit 10m Anschlusskabel mit Netzstecker, Kondensator in der Pumpe eingebaut.

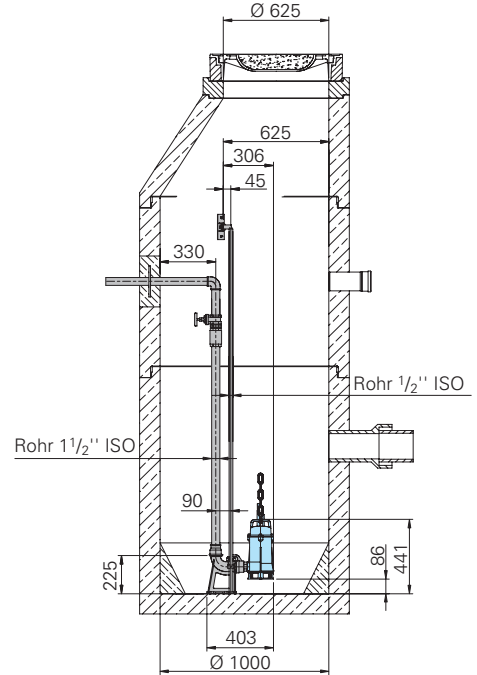


Schachtinstallation mit Stützfuß



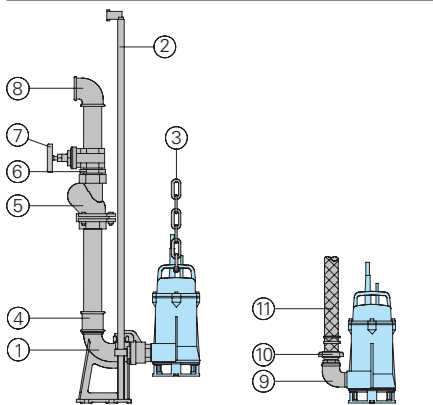
Schachtinstallation mit automatischem Kupplungssystem.

Die Pumpe wird für die Wartung oder zum Auswechseln ohne Begehen des Schachtes einfach an der soliden Zweirohr-Führung heraufgezogen. Wird sie wieder abgelassen, kuppelt sie selbsttätig an die Druckleitung an. Diese Aufstellung ist für Ein- und Mehr-Pumpenstationen möglich. Vorteile: geringer Platzbedarf, besonders servicefreundlich und wirtschaftlich.



alle Maße in mm

Zubehör



Bezeichnung	Größe	Art.-Nr.
① Automatisches Kupplungssystem Typ KK 50/R1 1/2", mit: - Kupplungsfußkrümmer GG mit Gewinde - Kupplungsgegenflansch GG - Führungsrohrkonsole Ø 1/2"	R 2" AG	8604000
○ Kupplungssystem komplett oder teilweise in Edelstahl	alle	auf Anfrage
○ Schrauben-Kits zur Befestigung von Kupplungssystemen		auf Anfrage

Bezeichnung	Größe	Art.-Nr.
② Führungsrohre, paarweise, je m Stahl verzinkt Edelstahl	Ø 1/2"	2190085 2190250
③ Ablasskette, je m Stahl verzinkt Edelstahl	5 mm Ø	2800350 2800353
Schäkel, Stahl verzinkt Edelstahl	für Kette 5 mm Ø	2801450 2801390
④ Doppelmuffe, verzinkt	R 2" IG R 2" IG x R 1 1/2" IG	2109102 2102210
⑤ Kugel-Rückflussverhinderer	R 1 1/2" IG R 2" IG	2212902 2212903
⑥ Doppelnippel, verzinkt	R 1 1/2" AG R 2" AG	2009020 2009018
⑦ Absperrschieber MS	R 1 1/2" IG R 2" IG	2216015 2216020
⑧ 90° Winkel, verzinkt	R 1 1/2" IG R 2" IG	2113605 2113606
T-Stück zur Vereinigung der Druckleitung bei Doppelpumpstation	R 1 1/2" IG R 2" IG	2114302 2114306
⑨ 90° Winkel, verzinkt	R 1 1/2" IG/AG R 2" IG/AG	2111505 2111506
⑩ STA-Schlauchverschraubung, STORZ-Festkupplung	R 1 1/2" AG C-R 1 1/2" AG	2001513 2010003

Bezeichnung	Größe	Art.-Nr.
⑪ PVC-Schlauch, je m	1 1/2" Ø 38 mm	2621500
Kunststoff-Spiralschlauch, je m	Ø 50 mm	2632050
STORZ-Schlauchkupplung	C-38 mm Ø C-52 mm Ø	2013002 2013003
Schlauchschelle	1 1/2" 2"	2304854 2306009
Synthetik-Druckschlauch, innen gummiert, mit Kupplungen	10 m lang 15 m lang 20 m lang 30 m lang	2611310 2611315 2611320 2611330
○ Alarmschaltgerät AL3 Netzabhängiger Alarm, mit Anschluss für Akku 9V (s.u.) für netzunabhängigen Betrieb, mit eingebautem Signalgeber Netzanschluss 230V/1Ph Akku 9V für netzunabhängigen Alarm		1586140 1952215
○ Schwimmerschalter MB, quecksilberfrei, Funktion MIN oder MAX, mit integr. Gegengewicht. Kabellänge	6 m 10 m	1465706 1465710
○ Komplett Steuerungen für Automatikbetrieb in Einzel- oder Doppelpumpstationen		s. Sonderprospekt Steuergeräte

Wir führen HOMA Pumpen



HOMA Pumpenfabrik GmbH
Postfach 2263, D-53814 Neunk.-Seelscheid
Tel. +49 (0) 22 47/702-0, Fax +49 (0) 22 47/702-44
e-mail: info@homa-pumpen.de
www.homapumpen.de