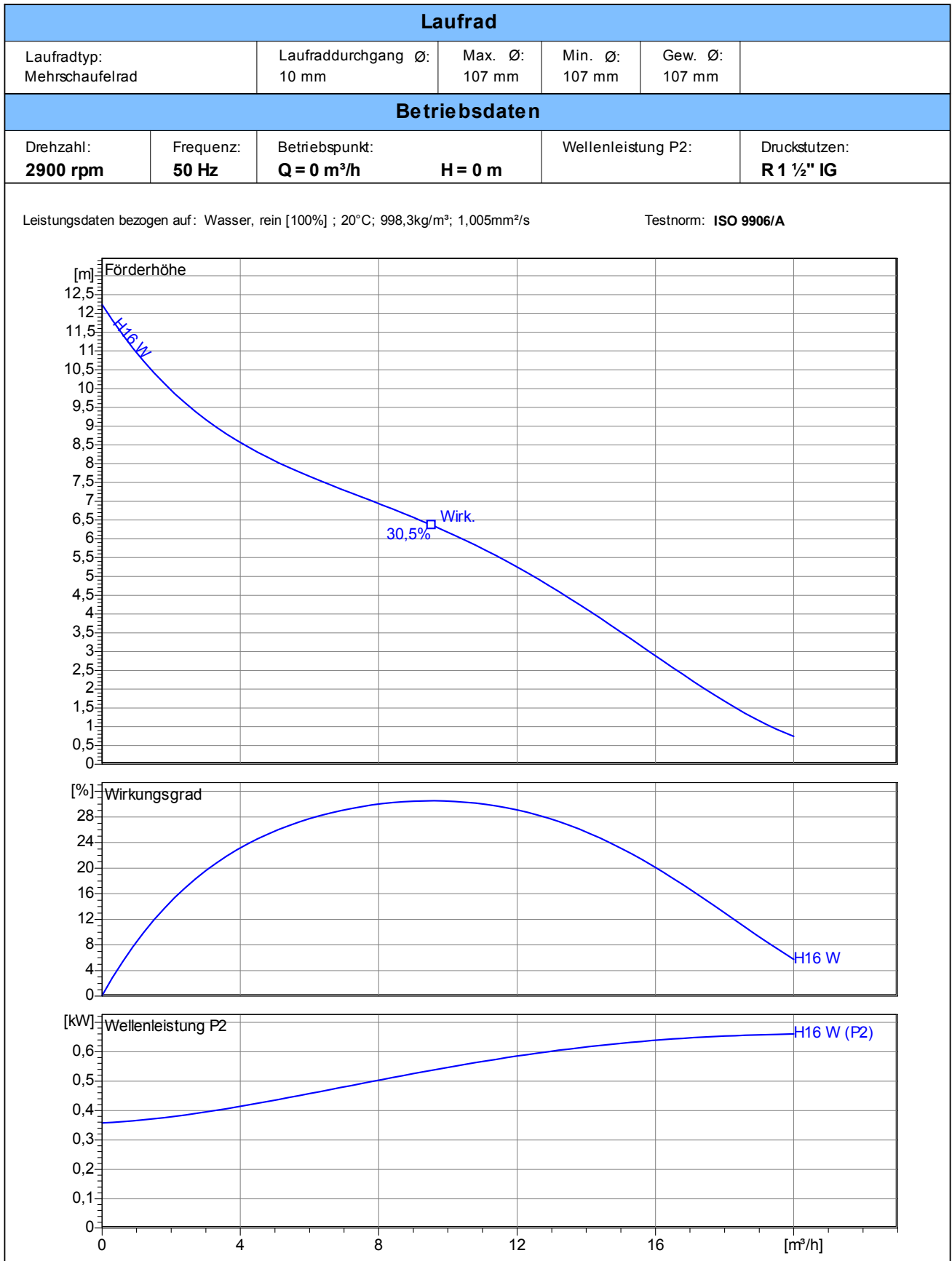


<p>Betriebsdaten</p> <p>Förderstrom 0 m³/h Förderhöhe 0 m Wellenleistung P2 Pumpenwirkungsgrad s % NPSH - Wert der Pumpe Anlagenart Einzelpumpe Pumpenanzahl 1 Medium Wasser, rein</p>	<p>Testnom: ISO 9906/A</p>
<p>Pumpe</p> <p>Pumpenbezeichnung H16 WA Laufrad Mehrschaufelrad Laufrad Ø 107 mm Laufraddurchgang 10 mm Druckstutzen R 1 1/2" IG Saugstutzen s</p>	<p>Aufstellplan Maße in mm, Buchst</p>
<p>Motordaten</p> <p>Nennspannung 230 V Frequenz 50 Hz Hz Nennleistung P2 0,60 kW Nennzahl 2900 rpm Polzahl 2 Wirkungsgrad 70 % % Nennstrom 6 A Schutzart IP 68</p>	
<p>Werkstoffe</p> <p>Saugsieb Aluminiumguß AISi12 Laufrad Grauguß EN-GJL-250 Saugdeckel Aluminium gummiert Motorgehäuse Aluminiumguß AISi12 Motorlagergehäuse Aluminiumguß AISi12 Motorgehäusedeckel Aluminiumguß AISi12 Schrauben Edelstahl Motorwelle Edelstahl 1.4104 O-Ringe NBR Wellendichtringe NBR Unterlager Rillenkugellager Oberlager Rillenkugellager</p>	<p>Tabelle Abmessungen (mm)</p>

2.3.5 - 17.03.2011 (Build 315)



Projekt:	Projektnr.:	Erstellt durch:	Seite: 2	Datum: 13.04.2011
----------	-------------	-----------------	--------------------	-----------------------------

Aufstellplan
Maße in mm, Buchst

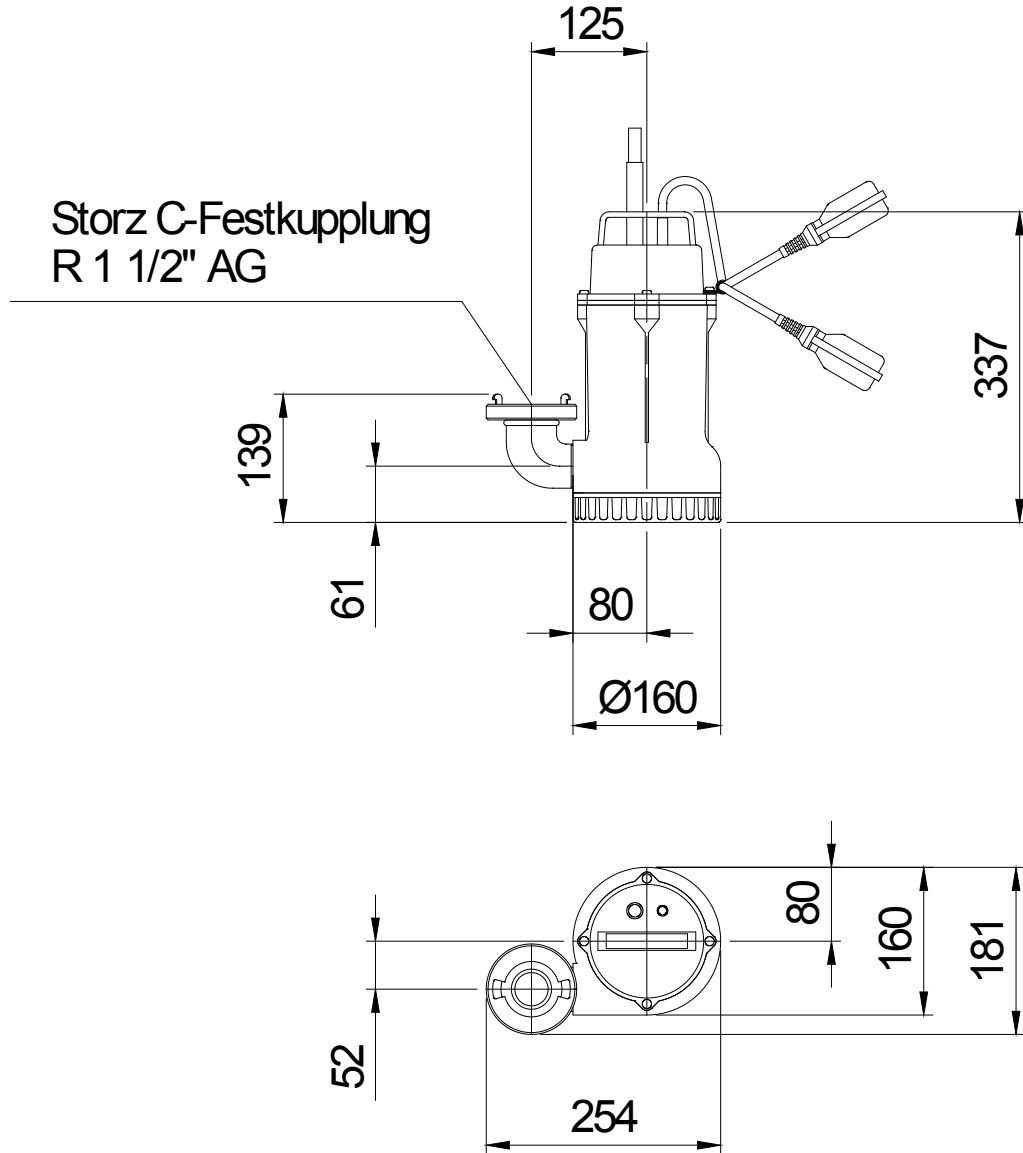


Tabelle Abmessungen (mm)

--	--	--	--

Betriebsdaten				
Förderstrom	0	m ³ /h	Förderhöhe	0 m
Wellenleistung P2		kW	Geodätische Höhe	0 m
Pumpenwirkungsgrad	s	%	NPSH - Wert der Pumpe	m
Anlagenart	Einzelpumpe		Pumpenanzahl	1
Fördergut	Wasser, rein		Betriebstemperatur	20 °C
Dichte	998,3	kg/m ³	Kinematische Viskosität	1,005 mm ² /s

Pumpe				
Pumpenbezeichnung	H16 WA		Drehzahl	2900 rpm
Saugstutzen			Förderhöhe	Max. 12,2 m
Druckstutzen	R 1 1/2" IG			Min. 0,7 m
Lauftradtyp	Mehrschaufelrad		Förderstrom	Max. 20,0 m ³ /h
Laufraddurchgang	10	mm	Max. Pumpenwirkungsgrad	30,5 %
Lauftrad Ø	107	mm	Max. erforderl. Wellenleistung P2	0,7 kW

Motor				
Motorbauart	Tauchmotor		Isolationsklasse	H
Motorbezeichnung	AM 0,85/2 W		Schutzart	IP 68
Frequenz	50	Hz	Temperaturklasse	
Nennleistung P1	0,86	kW	Ex-Prüfnummer	
Nennleistung P2	0,60	kW	Explosionsschutz	
Nenn Drehzahl	2900	rpm	Wirkungsgrad	100% 70 %
Nennspannung	230	V 1~	bei % Nennleistung	75% %
Nennstrom	6,0	A		50% %
Anlaufstrom, Direkt startend	36,0	A	cos phi	100% 0,75
Anlaufstrom, Stern-Dreieck	12,0	A	bei % Nennleistung	75% %
Startart	Direkt			50% %
Lastkabel	3G1		Steuerkabel	
Lastkabeltyp	H07RN-F		Steuerkabeltyp	
Kabellänge	10 m		Service Faktor	1,15
Wellenabdichtung	Wellendichtringe		NBR	
Lagerung	Unterlager		Rillenkugellager	
	Oberlager		Rillenkugellager	
Bemerkung	s			

Werkstoffe/ Gewicht			
Saugsieb	Aluminiumguß AISi12	Motorgehäusedeckel	Aluminiumguß AISi12
Saugdeckel	Aluminium gummiert	Motorwelle	Edelstahl 1.4104
Lauftrad	Grauguß EN-GJL-250	Schrauben	Edelstahl
Motorgehäuse	Aluminiumguß AISi12	O-Ringe	NBR
Motorlagergehäuse	Aluminiumguß AISi12		
Gewicht Aggregat	14 kg		

Projekt:	Projektnr.:	Erstellt durch:	Seite: 4	Datum: 13.04.2011
----------	-------------	-----------------	-------------	----------------------