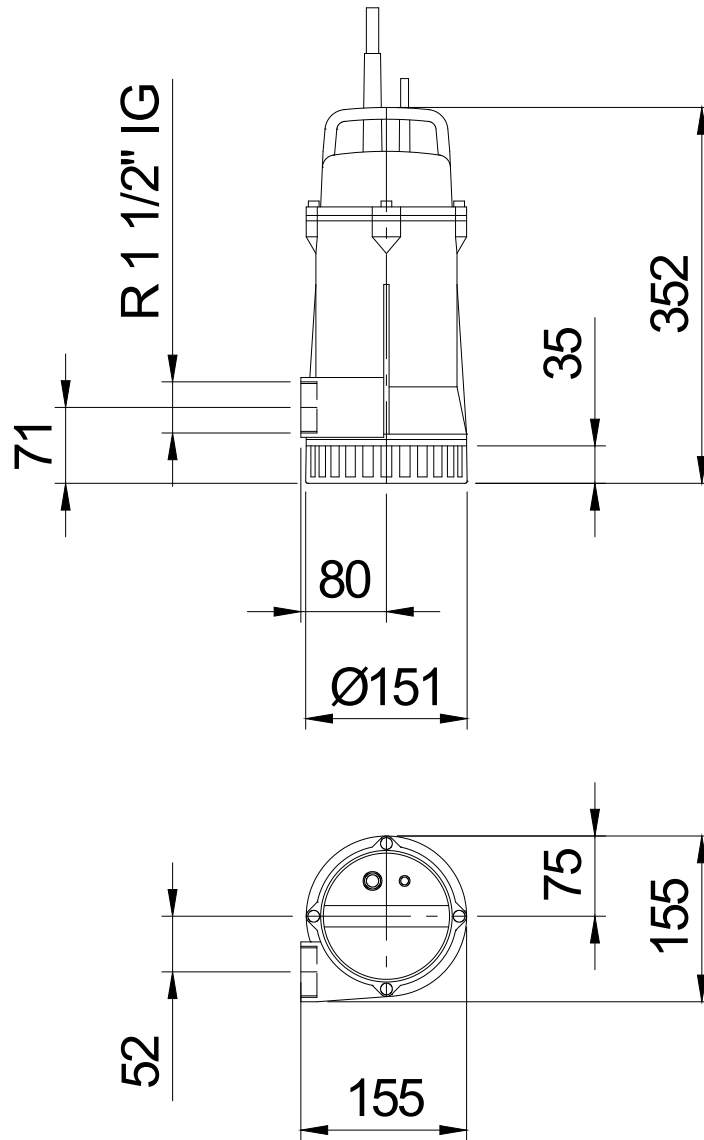


Bodenaufstellung  
Maße in mm, Buchst



**Tabelle Abmessungen ( mm )**

--	--	--	--

Betriebsdaten				
Förderstrom	0	m <sup>3</sup> /h	Förderhöhe	0 m
Wellenleistung P2		kW	Geodätische Höhe	0 m
Pumpenwirkungsgrad	s	%	NPSH - Wert der Pumpe	m
Anlagenart	Einzelpumpe		Pumpenanzahl	1
Fördergut	Wasser, rein		Betriebstemperatur	20 °C
Dichte	998,3	kg/m <sup>3</sup>	Kinematische Viskosität	1,005 mm <sup>2</sup> /s

Pumpe				
Pumpenbezeichnung	H307 W		Drehzahl	2900 rpm
Saugstutzen			Förderhöhe	Max. 10,0 m
Druckstutzen	R 1 1/2" IG			Min. 0,4 m
Lauftradtyp	Mehrkanalrad		Förderstrom	Max. 19,5 m <sup>3</sup> /h
Lauftraddurchgang	10	mm	Max. Pumpenwirkungsgrad	35,9 %
Lauftrad Ø	98	mm	Max. erforderl. Wellenleistung P2	0,5 kW

Motor				
Motorbauart	Tauchmotor		Isolationsklasse	H
Motorbezeichnung	AM 0,8/2 W		Schutzart	IP 68
Frequenz	50	Hz	Temperaturklasse	
Nennleistung P1	0,8	kW	Ex-Prüfnummer	
Nennleistung P2	0,5	kW	Explosionsschutz	
Nenn Drehzahl	2900	rpm	Wirkungsgrad	100% 69 %
Nennspannung	230	V   1~	bei % Nennleistung	75% %
Nennstrom	3,4	A		50% %
Anlaufstrom, Direkt startend	20,4	A	cos phi	100% 0,99
Anlaufstrom, Stern-Dreieck	6,8	A	bei % Nennleistung	75% %
Startart	Direkt			50% %
Lastkabel	4X1,5		Steuerkabel	
Lastkabeltyp	BIHF-J		Steuerkabeltyp	
Kabellänge			Service Faktor	1,15
Wellenabdichtung	Gleitringdichtung (mediumseitig)		SiC / SiC	
	Wellendichtring (motorseitig)		Viton	
Lagerung	Unterlager		Rillenkugellager	
	Oberlager		Rillenkugellager	
Bemerkung	Start-/ Betriebskondensator: - µF / 20µF			

Werkstoffe/ Gewicht			
Saugsieb	Grauguß EN-GJL-250	Motorgehäusedeckel	Grauguß EN-GJL-250
Saugdeckel	Grauguß EN-GJL-250	Motorwelle	Edelstahl 1.4104
Lauftrad	Grauguß EN-GJL-250	Schrauben	Edelstahl
Motorgehäuse	Grauguß EN-GJL-250	O-Ringe	Viton
Motorlagergehäuse	Grauguß EN-GJL-250	Anschlußkabel	Silikon
Gewicht Aggregat	18 kg		

Projekt:	Projektnr.:	Erstellt durch:	Seite: 4	Datum: 14.04.2011
----------	-------------	-----------------	-------------	----------------------