

Projekt:	Projektnr.:	Erstellt durch:	Seite: 2	Datum: 14.04.2011
----------	-------------	-----------------	--------------------	-----------------------------

Bodenaufstellung
Maße in mm, Buchst

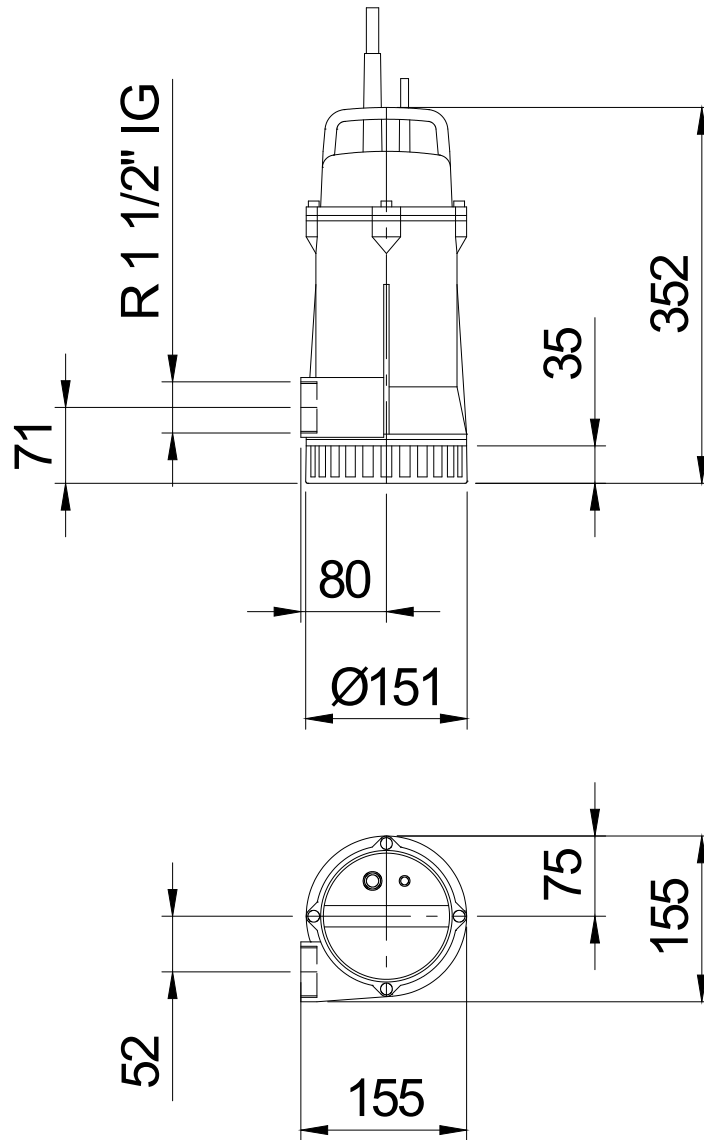


Tabelle Abmessungen (mm)

--	--	--	--

Betriebsdaten				
Förderstrom	0	l/s	Förderhöhe	0 m
Wellenleistung P2		kW	Geodätische Höhe	0 m
Pumpenwirkungsgrad	s	%	NPSH - Wert der Pumpe	m
Anlagenart	Einzelpumpe		Pumpenanzahl	1
Fördergut	Wasser, rein		Betriebstemperatur	20 K
Dichte	998,3	kg/m ³	Kinematische Viskosität	1,005 mm ² /s

Pumpe				
Pumpenbezeichnung	H307 D		Drehzahl	2900 1/min
Saugstutzen			Förderhöhe	Max. 10,0 m
Druckstutzen	R 1 1/2" IG			Min. 0,4 m
Lauftradtyp	Mehrkanalrad		Förderstrom	Max. 5,4 l/s
Laufraddurchgang	10	mm	Max. Pumpenwirkungsgrad	40,1 %
Lauftrad Ø	98	mm	Max. erforderl. Wellenleistung P2	0,5 kW

Motor				
Motorbauart	Tauchmotor		Isolationsklasse	H
Motorbezeichnung	AM 0,7/2 D		Schutzart	IP 68
Frequenz	50	Hz	Temperaturklasse	
Nennleistung P1	0,7	kW	Ex-Prüfnummer	
Nennleistung P2	0,5	kW	Explosionsschutz	
Nenn Drehzahl	2900	1/min	Wirkungsgrad	100% 70 %
Nennspannung	400	V 3~	bei % Nennleistung	75% %
Nennstrom	1,3	A		50% %
Anlaufstrom, Direkt startend	7,8	A	cos phi	100% 0,78
Anlaufstrom, Stern-Dreieck	2,6	A	bei % Nennleistung	75%
Startart	Direkt			50%
Lastkabel	4X1,5		Steuerkabel	
Lastkabeltyp	BIHF-J		Steuerkabeltyp	
Kabellänge			Service Faktor	1,15
Wellenabdichtung	Gleitringdichtung (mediumseitig)		SiC / SiC	
	Wellendichtring (motorseitig)		Viton	
Lagerung	Unterlager		Rillenkugellager	
	Oberlager		Rillenkugellager	
Bemerkung	s			

Werkstoffe/ Gewicht			
Saugsieb	Grauguß EN-GJL-250	Motorgehäusedeckel	Grauguß EN-GJL-250
Saugdeckel	Grauguß EN-GJL-250	Motorwelle	Edelstahl 1.4104
Lauftrad	Grauguß EN-GJL-250	Schrauben	Edelstahl
Motorgehäuse	Grauguß EN-GJL-250	O-Ringe	Viton
Motorlagergehäuse	Grauguß EN-GJL-250	Anschlußkabel	Silikon
Gewicht Aggregat	18 kg		

Projekt:	Projektnr.:	Erstellt durch:	Seite: 4	Datum: 14.04.2011
----------	-------------	-----------------	-------------	----------------------