

Tauchmotorpumpen mit Mantelkühlung für chemisch aggressive Medien

Chromatic CH 291

Einsatz

Entwässerungsaufgaben in chemisch aggressivem Schmutzwasser. Trockenhaltung von Gruben, Schächten, Räumen. Schmutzwasserentsorgung in Industrie und Gewerbe. Absenkung von Oberflächenwasser. Noteinsatz bei Überflutungen.

Durch den Kühlmantel mit oberem Druckanschluss ist eine ausreichende Motorkühlung auch bei niedrigem Wasserstand (Schlurfbetrieb) gewährleistet.

DIN EN 12050-2: Konformität und Bauart geprüft und überwacht von der LGA, Zertifikat Nr. 0220119.

Aufstellung: Stationär oder transportabel. Ausführung mit Schwimmerschaltung als automatische Entwässerungspumpe mit wasserstandsabhängiger Betriebssteuerung.

Fördermedium: Klar- oder Schmutzwasser mit Festanteilen bis 10 mm Korngröße. PH-Wert 5 – 12. Max. Temperatur des Fördermediums: 35°C, kurzzeitig bis 60°C.

Betriebsart: Aussetzbetrieb.

Bauart

Motorumflutete Tauchmotorpumpe bestehend aus:

Pumpe: Einstufige Kreiselpumpe mit vertikalem Druckanschluss R 1 1/4". Im Druckstutzen integrierte Rückschlagklappe.

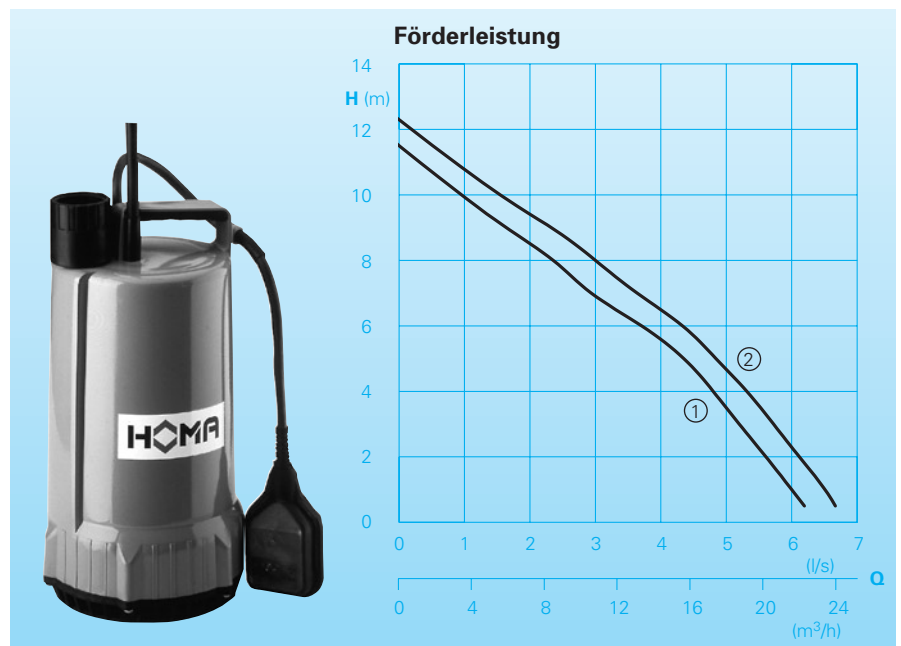
Laufrad: Offenes Mehrschaufelrad, freier Durchgang 10 mm.

Motor: Druckwasserdichter, mediumumfluteter Motor. Edelstahl-Motorgehäuse. Isolationsklasse F, Schutzart IP 68. Wechselstromausführungen mit Thermofühler zur Temperaturüberwachung in der Wicklung.

Anschlusskabel: H05BQ-F4G1

Welle/Lagerung: Stark dimensionierte Chromstahl-Motorwelle, dauergeschmierte Wälzlager.

Dichtung: Gleitringdichtung.



Technische Daten

Kennlinie Nr.	Pumpentyp	Motorleistung		Spannung 50 Hz (V)	Nennstrom (A)	Anschlusskabeltyp	Gewicht (kg)
		P ₁ (kW)	P ₂ (kW)				
①	CH 291 W(A)	1,2	0,91	230/1Ph	5,0	H05BQ-F4G1	8,3
②	CH 291 D(A)(L)	1,1	0,86	400/3Ph	2,0	H05BQ-F4G1	8,3

Drehzahl: 2900 U/min

Druckanschluss: R 1 1/4"

Ausführung A: Mit automatischer

Schwimmerschaltung HOMA-Nivomatik

Werkstoffe:

Motorgehäuse, Schrauben	Edelstahl 1.4304
Motorwelle	Edelstahl 1.4104
Saugsieb, Außengehäuse	Polypropylen-Kunststoff
Laufrad, Druckdeckel	glasfaser-verstärkter PBTP-Kunststoff
Gleitringdichtung	Siliziumkarbid/Viton
Elastomere	Viton
Anschlusskabel	Polyurethan

Lieferumfang

Pumpe mit Doppelmuffe R 1 1/4" IG am Druckanschluss mit integrierter Rückschlagklappe.

Ausführung W (230V/1Ph):

10 m Anschlusskabel, Schaltgerät W/01 mit Motorschutz, EIN-AUS-Schalter und Netzstecker.

Ausführung D (400V/3Ph):

10 m Anschlusskabel, Schaltgerät D32 mit Motorschutz, EIN-AUS-Schalter und Netzstecker.

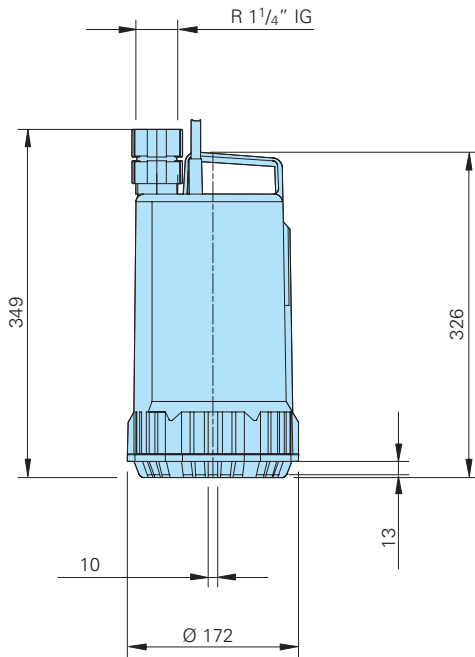
Ausführung A: Mit automatischer Schwimmerschaltung HOMA-Nivomatik, 10 m Anschlusskabel, Schaltgerät WA/01 oder DA10/32 mit Motorschutz, HAND-AUTOMATIK-Schalter und Netzstecker.

Ausführung DL:

mit 10 m loseem Kabelende

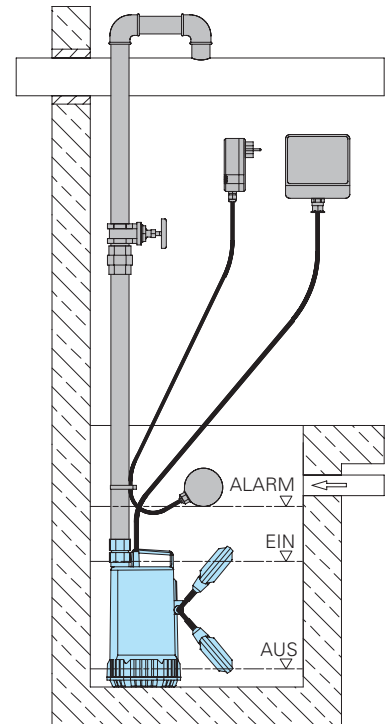
Baumaße und Installationsbeispiel

CH 291

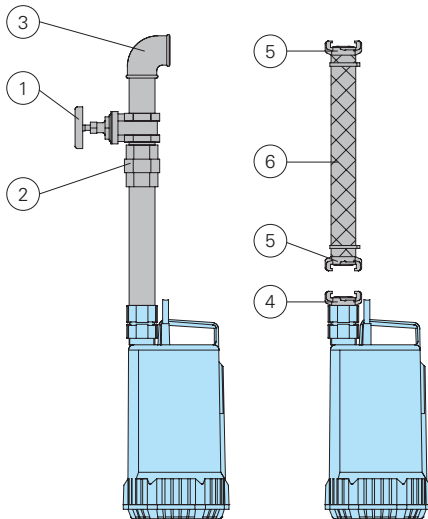


alle Maße in mm

Schachtinstallation mit Druckrohrleitung, Niveausteuern und Schaltgerät



Zubehör



Bezeichnung	Größe	Art.-Nr.	Bezeichnung	Größe	Art.-Nr.
① Absperrschieber, Messing	R 1 1/4" IG	2216012	○ HOMA-Nivomatik Schwimmerschaltung zum Zwischenkuppeln		
② Übergangverschraubung, verzinkt	R 1 1/4" AG/IG	2114304	- für 230 V/1Ph		
③ Anschlusswinkel 90°, verzinkt	R 1 1/4" IG	2113604	AZW 10/5	5 m Kabel	1435055
	R 1 1/4" IG/AG	2111405	AZW 10/10	10 m Kabel	1435105
T-Stück zur Zusammenführung der Druckleitung bei Doppelanlage, verzinkt	R 1 1/4" IG	2114301	- für 400 V/3Ph		
○ Rückschlagklappe, Messing (Bei Wegfall der integrierten Rückschlagklappe)	R 1 1/4" IG	2211213	AZD 10/5	5 m Kabel	1912452
○ Doppelnippel, verzinkt	R 1 1/4" AG	2009011	AZD 10/10	10 m Kabel	1914452
④ Festkupplung, Messing	R 1 1/4" AG	2005413	○ Fehlerstrom-Schutzschalter 2-polig, Fi 16/0,03 A		1561160
⑤ Schlauchkupplung, Messing	1" / 1 1/4"	2003313 / 2003413	○ Alarmschaltgerät AL3 Netzabhängiger Alarm, mit Anschluss für Akku 9V (s.u.) für netzunabhängigen Betrieb, mit eingebautem Signalgeber		1586140
⑥ PVC-Schlauch, je m	1" Ø 25 mm / 1 1/4" Ø 30 mm	2621000 / 2621200	Akku 9V für netzunabhängigen Alarm		1952215
Kunststoff-Spiralschlauch, je m	1" Ø 25 mm / 1 1/4" Ø 32 mm	2632025 / 2632030	○ Schwimmerschalter MB, quecksilberfrei, Funktion MIN oder MAX, mit integr. Gegengewicht.	6 m / 10 m	1465706 / 1465710
Schlauchschele	3/4"-1" / 1 1/4"	2302330 / 2303252	○ Komplette Steuerungen für Automatikbetrieb in Einzel- oder Doppelpumpstationen		s. Sonderprospekt Steuergeräte
○ Rückschlagventil, Absperrschieber, Fittings aus beständigem Kunststoff (PVC oder PE)					auf Anfrage

HOMA
PUMPEN MIT SYSTEM

HOMA Pumpenfabrik GmbH
Postfach 2263, D-53814 Neunk.-Seelscheid
Tel. +49 (0) 22 47/702-0, Fax +49 (0) 22 47/702-44
e-mail: info@homa-pumpen.de
www.homapumpen.de