

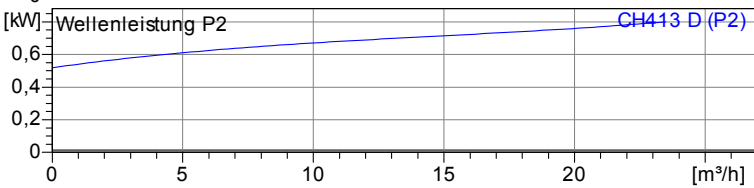
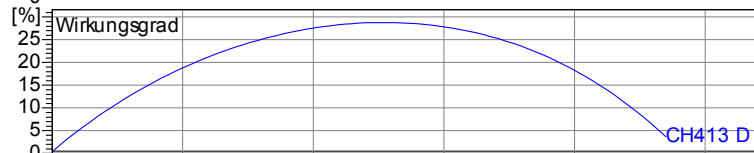
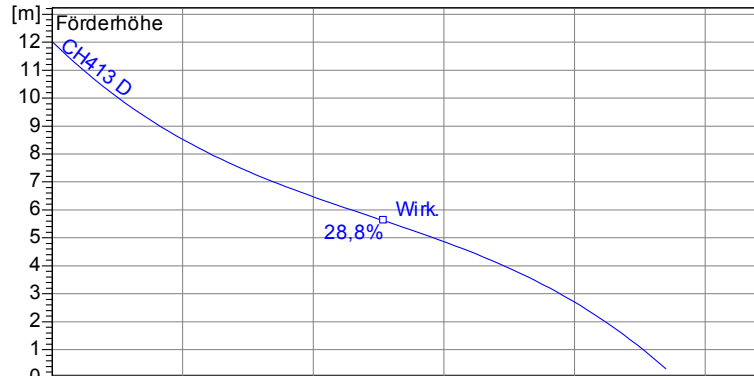
Betriebsdaten	
Förderstrom	0 m³/h
Förderhöhe	0 m
Wellenleistung P2	
Pumpenwirkungsgrad	s %
NPSH - Wert der Pumpe	
Anlagenart	Einzelpumpe
Pumpenanzahl	1
Medium	Wasser, rein

Pumpe	
Pumpenbezeichnung	CH413 DA
Laufgrad	Mehrkanalrad
Laufgrad Ø	107 mm
Laufraddurchgang	10 mm
Druckstutzen	R 1 1/2" IG
Saugstutzen	s

Motor	
Nennspannung	400 V
Frequenz	50 Hz
Nennleistung P2	0,8 kW
Nenndrehzahl	2900 rpm
Polzahl	2
Wirkungsgrad	68 %
Nennstrom	2,2 A
Schutzart	IP 68

Werkstoffe	
Saugsieb	Grauguß EN-GJL-250
Laufgrad	Grauguß EN-GJL-250
Saugdeckel	Grauguß EN-GJL-250
Motorlagergehäuse	Grauguß EN-GJL-250
Motorgehäusedeckel	Grauguß EN-GJL-250
Motorwelle	Edelstahl 1.4104
O-Ringe	Viton
Schrauben	Edelstahl
Kabelschuttschlauch	Polyolefin
Gleitringdichtung (mediumseitig)	SiC / SiC
Wellendichtring (motorseitig)	Viton
Unterlager	Rillenkugellager
Oberlager	Rillenkugellager

Testnom: ISO 9906/A



Bodenaufstellung  
Maße in mm, Buch

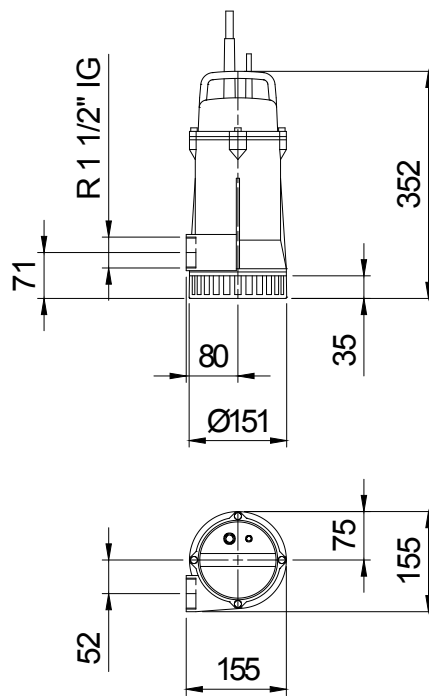
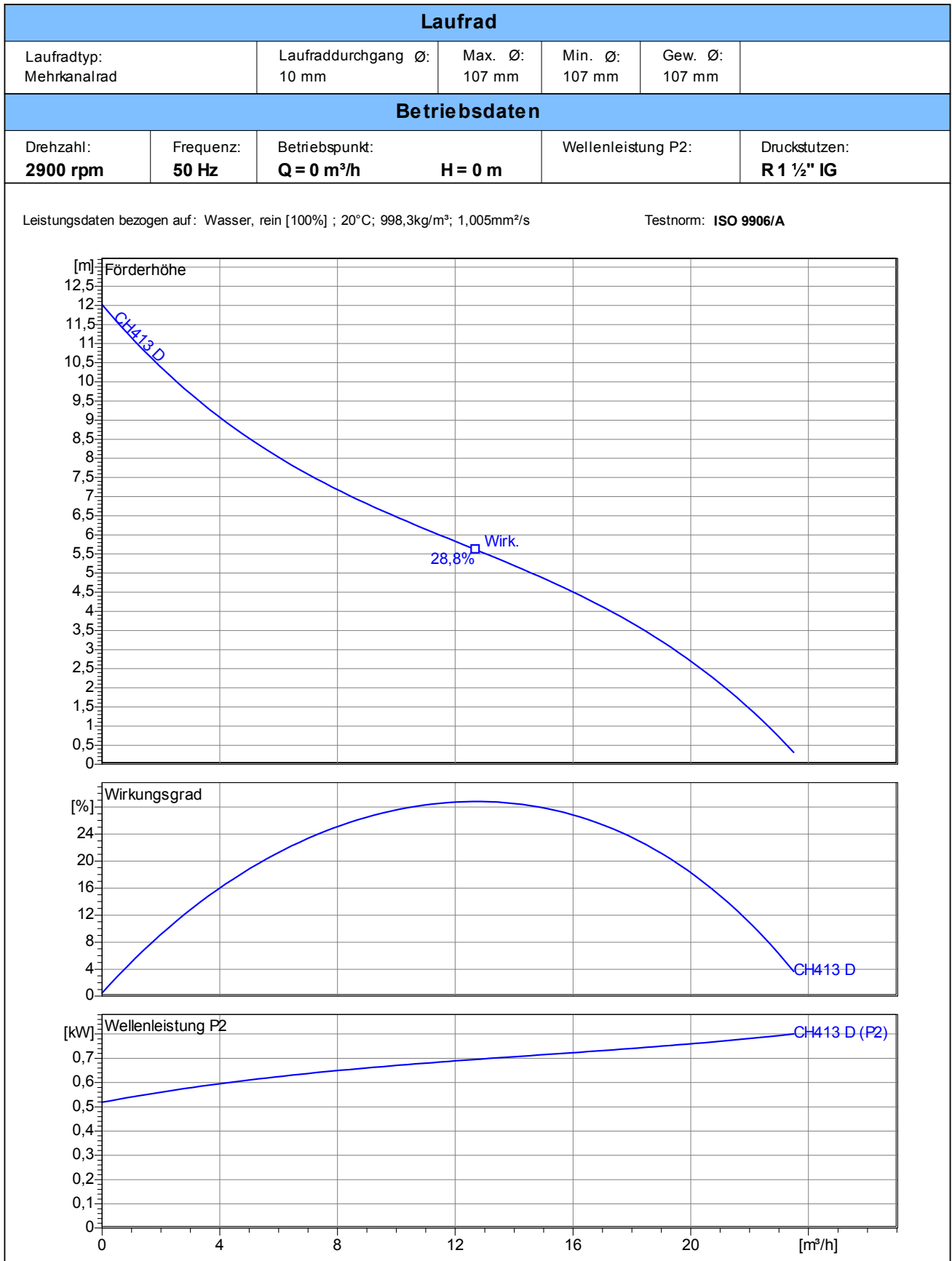


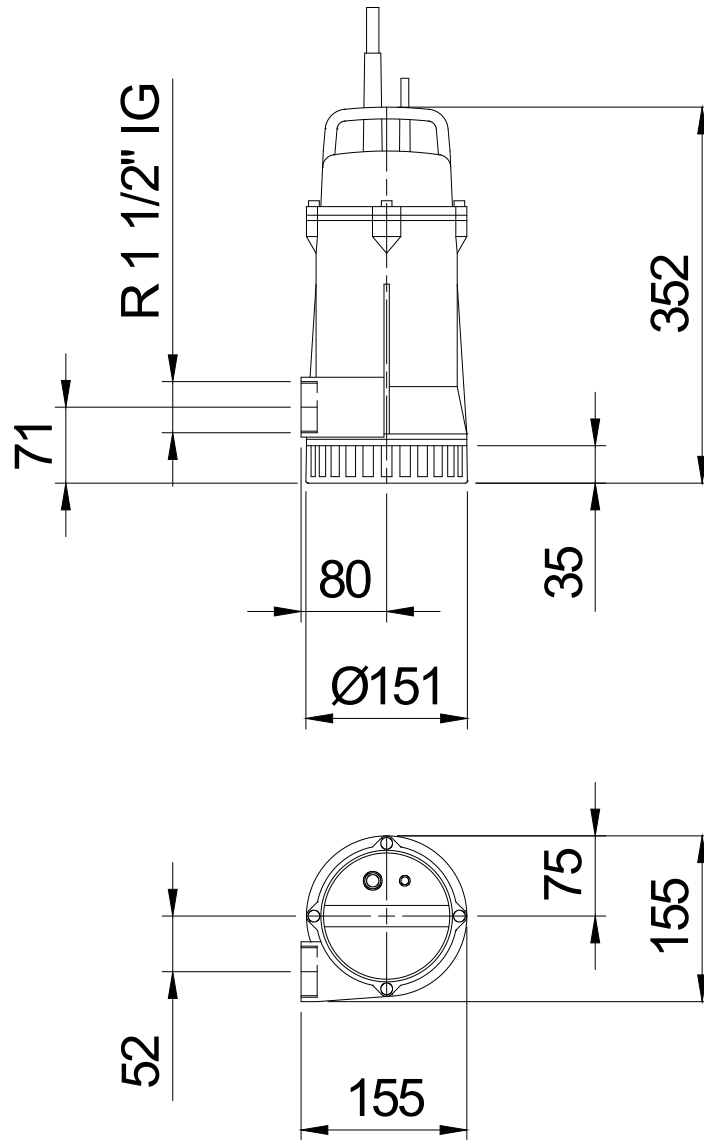
Tabelle Abmessungen  
( mm )

2.3.5 - 17.03.2011 (Build 315)

Projekt:	Projektnr.:	Erstellt durch:	Seite: 1	Datum: 11.04.2011
----------	-------------	-----------------	-------------	----------------------



Bodenaufstellung  
Maße in mm, Buchst



**Tabelle Abmessungen ( mm )**

--	--	--	--

Betriebsdaten					
Förderstrom	0	m <sup>3</sup> /h	Förderhöhe	0	m
Wellenleistung P2		kW	Geodätische Höhe	0	m
Pumpenwirkungsgrad	s	%	NPSH - Wert der Pumpe		m
Anlagenart	Einzelpumpe		Pumpenanzahl	1	
Fördergut	Wasser, rein		Betriebstemperatur	20 °C	
Dichte	998,3	kg/m <sup>3</sup>	Kinematische Viskosität	1,005	mm <sup>2</sup> /s

Pumpe					
Pumpenbezeichnung	CH413 DA		Drehzahl	2900 rpm	
Saugstutzen			Förderhöhe	Max.	12,0 m
Druckstutzen	R 1 1/2" IG			Min.	0,3 m
Lauftradtyp	Mehrkanalrad		Förderstrom	Max.	23,5 m <sup>3</sup> /h
Laufraddurchgang	10	mm	Max. Pumpenwirkungsgrad	28,8 %	
Lauftrad Ø	107	mm	Max. erforderl. Wellenleistung P2	0,8 kW	

Motor					
Motorbauart	Tauchmotor		Isolationsklasse	H	
Motorbezeichnung	AM 1,2/2 D		Schutzart	IP 68	
Frequenz	50	Hz	Temperaturklasse		
Nennleistung P1	1,2	kW	Ex-Prüfnummer		
Nennleistung P2	0,8	kW	Explosionsschutz		
Nenn Drehzahl	2900	rpm	Wirkungsgrad	100%	68 %
Nennspannung	400	V 3~	bei % Nennleistung	75%	%
Nennstrom	2,2	A		50%	%
Anlaufstrom, Direkt startend	13,2	A	cos phi bei % Nennleistung	100%	0,79
Anlaufstrom, Stern-Dreieck	4,4	A		75%	
Startart	Direkt			50%	
Lastkabel	4X1,5		Steuerkabel		
Lastkabeltyp	NSSHÖU-J		Steuerkabeltyp		
Kabellänge	10 m		Service Faktor	1,15	
Wellenabdichtung	Gleitringdichtung (mediumseitig)		SiC / SiC		
	Wellendichtring (motorseitig)		Viton		
Lagerung	Unterlager		Rillenkugellager		
	Oberlager		Rillenkugellager		
Bemerkung	s				

Werkstoffe/ Gewicht			
Saugsieb	Grauguß EN-GJL-250	Motorwelle	Edelstahl 1.4104
Saugdeckel	Grauguß EN-GJL-250	Schrauben	Edelstahl
Lauftrad	Grauguß EN-GJL-250	O-Ringe	Viton
Motorlagergehäuse	Grauguß EN-GJL-250	Kabelschuttschlauch	Polyolefin
Motorgehäusedeckel	Grauguß EN-GJL-250		
Gewicht Aggregat	20 kg		

Projekt:	Projektnr.:	Erstellt durch:	Seite: 4	Datum: 11.04.2011
----------	-------------	-----------------	-------------	----------------------