

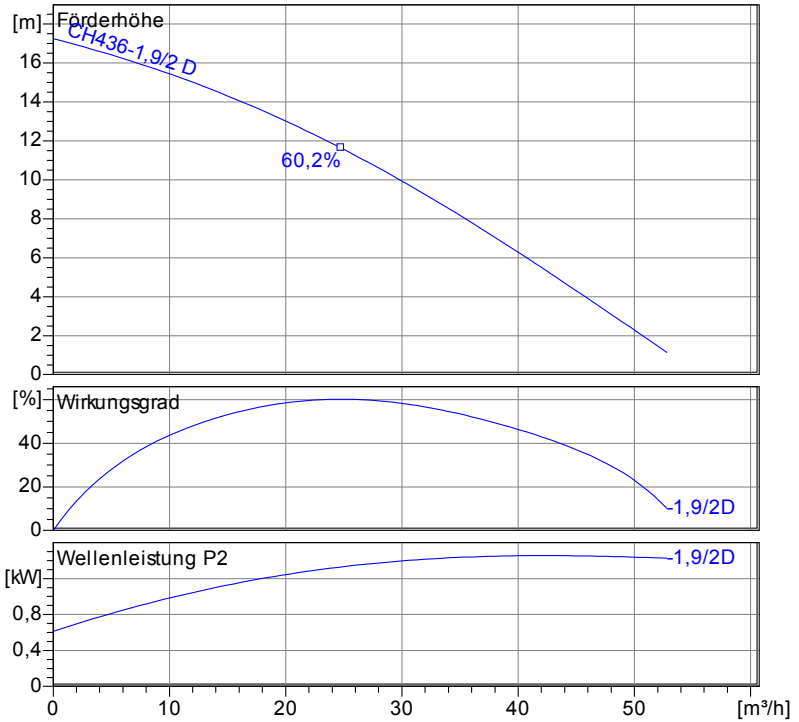
Betriebsdaten	
Förderstrom	0 m ³ /h
Förderhöhe	0 m
Wellenleistung P2	
Pumpenwirkungsgrad	s %
NPSH - Wert der Pumpe	
Anlagenart	Einzelpumpe
Pumpenanzahl	1
Medium	Wasser, rein

Pumpe	
Pumpenbezeichnung	CH436-1,9/2 D
Lauftrad	Mehrschaufelrad
Lauftrad Ø	116 mm
Lauftraddurchgang	10 mm
Druckstutzen	R 2 1/2" AG
Saugstutzen	s

Motor	
Nennspannung	400 V
Frequenz	50 Hz
Nennleistung P2	1,5 kW
Nenndrehzahl	2800 rpm
Polzahl	2
Wirkungsgrad	78 %
Nennstrom	4 A
Schutzart	IP 68

Werkstoffe	
Motorgehäuse	Edelstahl 1.4436
Lauftrad	Edelstahl 1.4436
Pumpengehäuse	Edelstahl 1.4436
Motorwelle	Edelstahl 1.4462
Mechan. Verbindungsteile	Edelstahl 1.4571
O-Ringe	FPM, Viton
Gleitringdichtung (mediumseitig)	SiC / SiC Viton
Gleitringdichtung (motorseitig)	SiC / SiC Viton
Unterlager	Zweireihiges Schrägkugellager
Oberlager	Rillenkugellager

Testnom: ISO 9906/A



Tauchbetrieb mit automatischem Kupplungssystem -1,9kW
Maße in mm, Buch

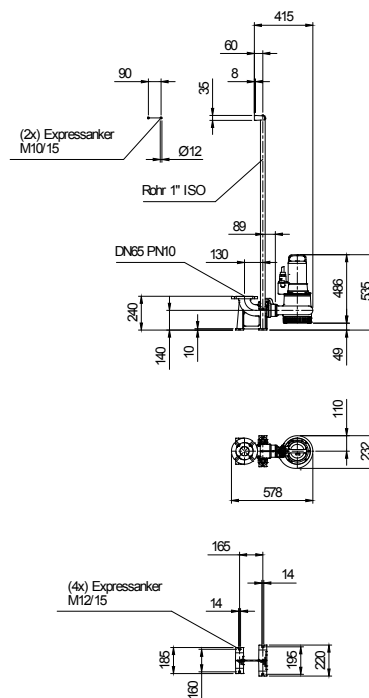
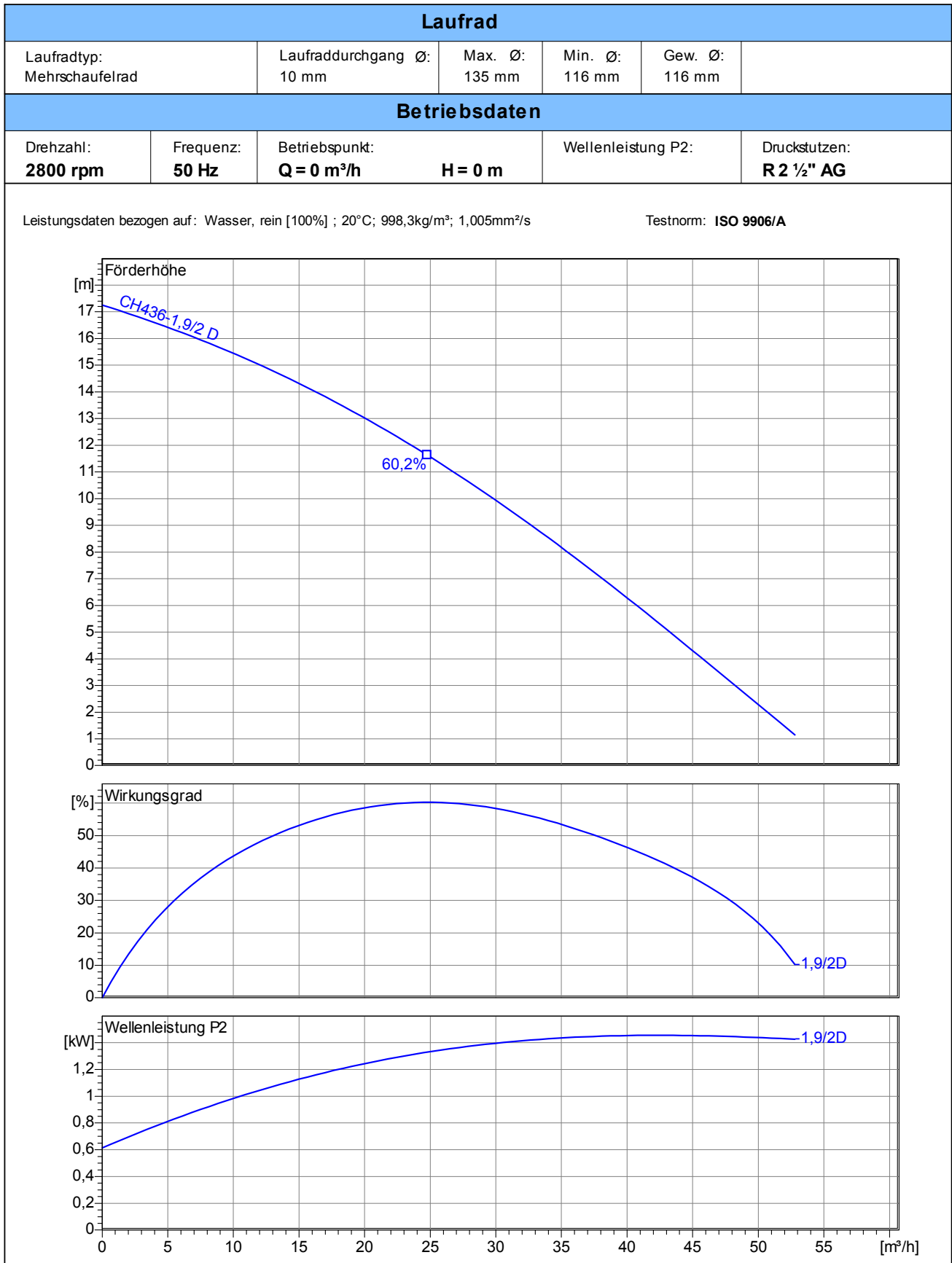


Tabelle Abmessungen (mm)

2.3.5 - 17.03.2011 (Build 315)

Projekt:	Projektnr.:	Erstellt durch:	Seite: 1	Datum: 14.04.2011
----------	-------------	-----------------	-------------	----------------------



Projekt:	Projektnr.:	Erstellt durch:	Seite: 2	Datum: 14.04.2011
----------	-------------	-----------------	--------------------	-----------------------------

Tauchbetrieb mit automatischem Kupplungssystem -1,9kW
Maße in mm, Buchst

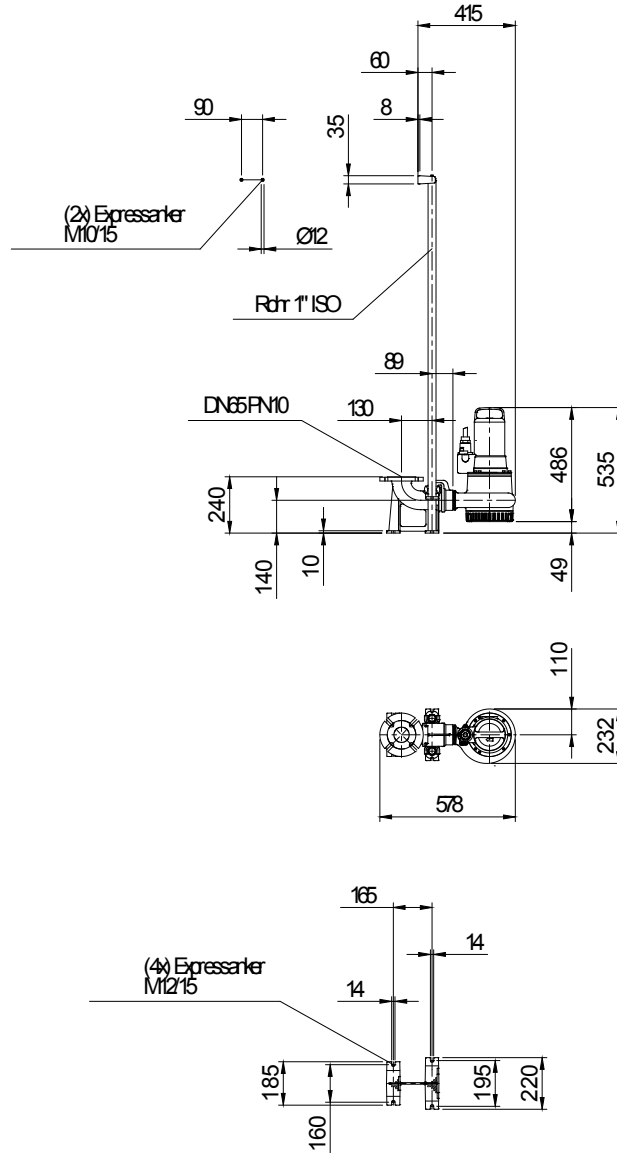


Tabelle Abmessungen (mm)

--	--	--	--

Betriebsdaten					
Förderstrom	0	m ³ /h	Förderhöhe	0	m
Wellenleistung P2		kW	Geodätische Höhe	0	m
Pumpenwirkungsgrad	s	%	NPSH - Wert der Pumpe		m
Anlagenart	Einzelpumpe		Pumpenanzahl	1	
Fördergut	Wasser, rein		Betriebstemperatur	20 °C	
Dichte	998,3	kg/m ³	Kinematische Viskosität	1,005	mm ² /s

Pumpe					
Pumpenbezeichnung	CH436-1,9/2 D		Drehzahl	2800 rpm	
Saugstutzen			Förderhöhe	Max.	17,3 m
Druckstutzen	R 2 1/2" AG			Min.	1,1 m
Lauftradtyp	Mehrschaufelrad		Förderstrom	Max.	52,8 m ³ /h
Laufraddurchgang	10	mm	Max. Pumpenwirkungsgrad	60,2 %	
Lauftrad Ø	116	mm	Max. erforderl. Wellenleistung P2	1,4 kW	

Motor					
Motorbauart	Tauchmotor		Isolationsklasse	H	
Motorbezeichnung	CAM 122.1,9/2 D		Schutzart	IP 68	
Frequenz	50	Hz	Temperaturklasse		
Nennleistung P1	1,9	kW	Ex-Prüfnummer		
Nennleistung P2	1,5	kW	Explosionsschutz		
Nenn Drehzahl	2800	rpm	Wirkungsgrad	100%	78 %
Nennspannung	400	V 3~	bei % Nennleistung	75%	%
Nennstrom	4,0	A		50%	%
Anlaufstrom, Direkt startend	24,0	A	cos phi bei % Nennleistung	100%	0,70
Anlaufstrom, Stern-Dreieck	8,0	A		75%	
Startart	Direkt			50%	
Lastkabel	6G1,5		Steuerkabel		
Lastkabeltyp	H07RN-F PLUS		Steuerkabeltyp		
Kabellänge	10 m		Service Faktor	1,15	
Wellenabdichtung	Gleitringdichtung (mediumseitig)		SiC / SiC Viton		
	Gleitringdichtung (motorseitig)		SiC / SiC Viton		
Lagerung	Unterlager		Zweireihiges Schrägkugellager		
	Oberlager		Rillenkugellager		
Bemerkung	s				

Werkstoffe/ Gewicht			
Motorgehäuse	Edelstahl 1.4436	Mechan. Verbindungsteile	Edelstahl 1.4571
Pumpengehäuse	Edelstahl 1.4436	O-Ringe	FPM, Viton
Lauftrad	Edelstahl 1.4436		
Motorwelle	Edelstahl 1.4462		
Gewicht Aggregat	40 kg		

Projekt:	Projektnr.:	Erstellt durch:	Seite: 4	Datum: 14.04.2011
----------	-------------	-----------------	-------------	----------------------