

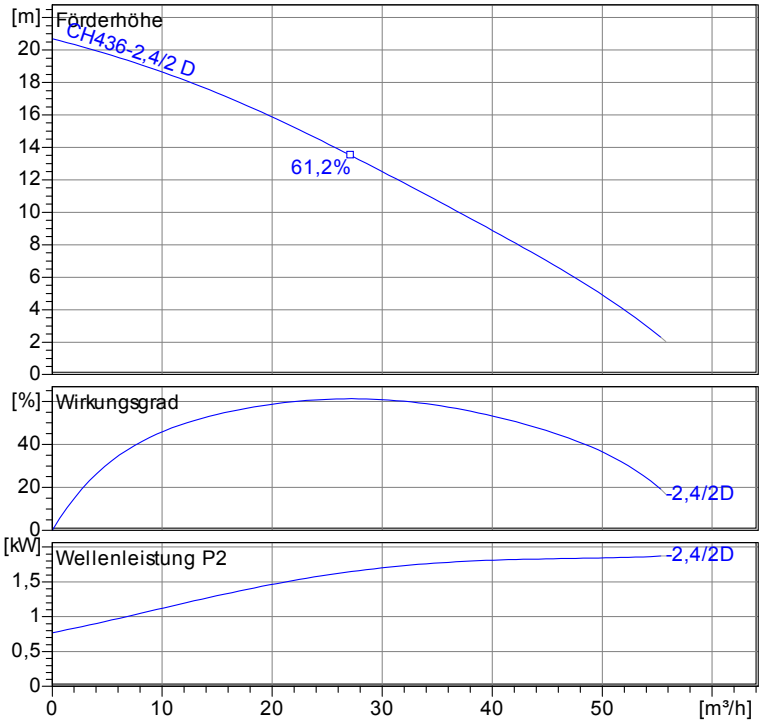
Betriebsdaten	
Förderstrom	0 m³/h
Förderhöhe	0 m
Wellenleistung P2	
Pumpenwirkungsgrad	s %
NPSH - Wert der Pumpe	
Anlagenart	Einzelpumpe
Pumpenanzahl	1
Medium	Wasser, rein

Pumpe	
Pumpenbezeichnung	CH436-2,4/2 D
Laufrad	Mehrschaufelrad
Laufrad Ø	125 mm
Lafraddurchgang	10 mm
Druckstutzen	R 2 ½" AG
Saugstutzen	s

Motor	
Nennspannung	400 V
Frequenz	50 Hz
Nennleistung P2	1,9 kW
Nennzahl	2800 rpm
Polzahl	2
Wirkungsgrad	78 %
Nennstrom	4,6 A
Schutzart	IP 68

Werkstoffe	
Motorgehäuse	Edelstahl 1.4436
Laufrad	Edelstahl 1.4436
Pumpengehäuse	Edelstahl 1.4436
Motorwelle	Edelstahl 1.4462
Mechan. Verbindungsteile	Edelstahl 1.4571
O-Ringe	FPM, Viton
Gleitringdichtung (mediumseitig)	SiC / SiC Viton
Gleitringdichtung (motorseitig)	SiC / SiC Viton
Unterlager	Zweireihiges Schrägkugellager
Oberlager	Rillenkugellager

Testnom: ISO 9906/A



Tauchbetrieb mit automatischem Kupplungssystem -1,9kW
Maße in mm, Buch

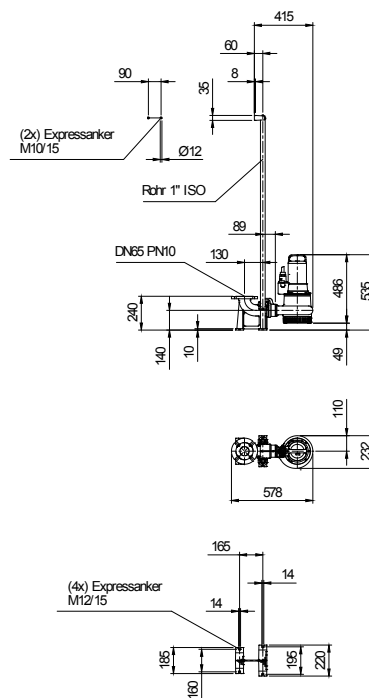


Tabelle Abmessungen (mm)

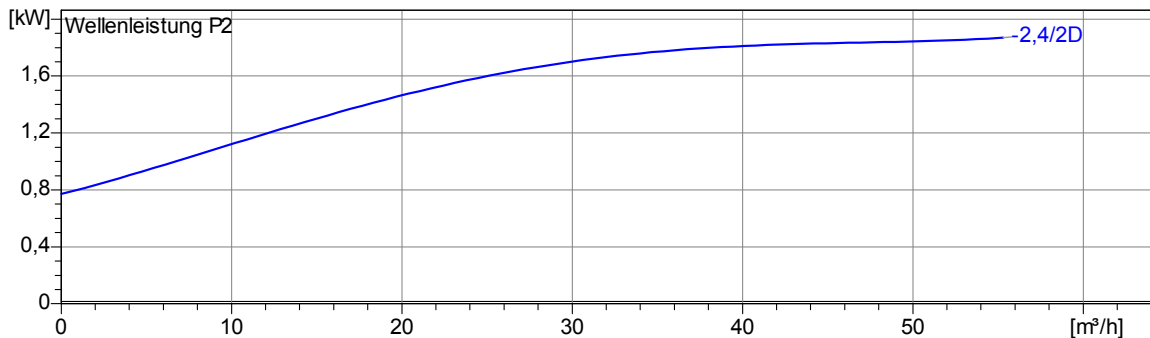
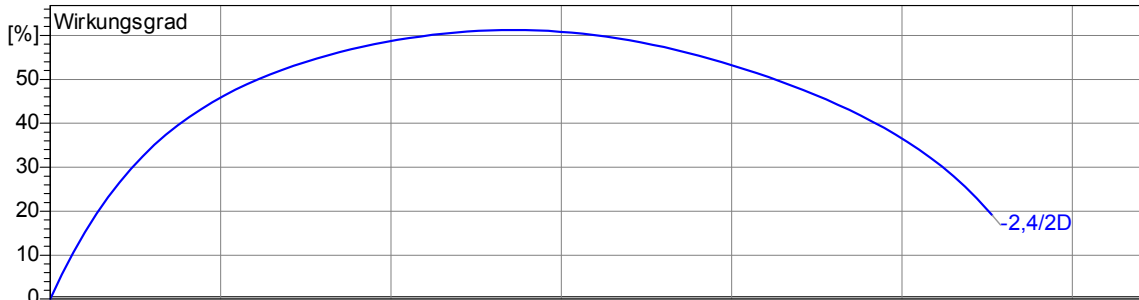
Projekt:	Projektnr.:	Erstellt durch:	Seite: 1	Datum: 14.04.2011
----------	-------------	-----------------	----------	-------------------

Lauftrad					
Lauftradtyp: Mehrschaufelrad	Lauftraddurchgang \varnothing : 10 mm	Max. \varnothing : 135 mm	Min. \varnothing : 116 mm	Gew. \varnothing : 125 mm	

Betriebsdaten				
Drehzahl: 2800 rpm	Frequenz: 50 Hz	Betriebspunkt: Q = 0 m³/h	H = 0 m	Wellenleistung P2: R 2 1/2" AG

Leistungsdaten bezogen auf: Wasser, rein [100%]; 20°C; 998,3kg/m³; 1,005mm²/s

Testnorm: ISO 9906/A



2.3.5 - 17.03.2011 (Build 315)

Projekt:	Projektnr.:	Erstellt durch:	Seite: 2	Datum: 14.04.2011
----------	-------------	-----------------	--------------------	-----------------------------

Tauchbetrieb mit automatischem Kupplungssystem -1,9kW
Maße in mm, Buchst

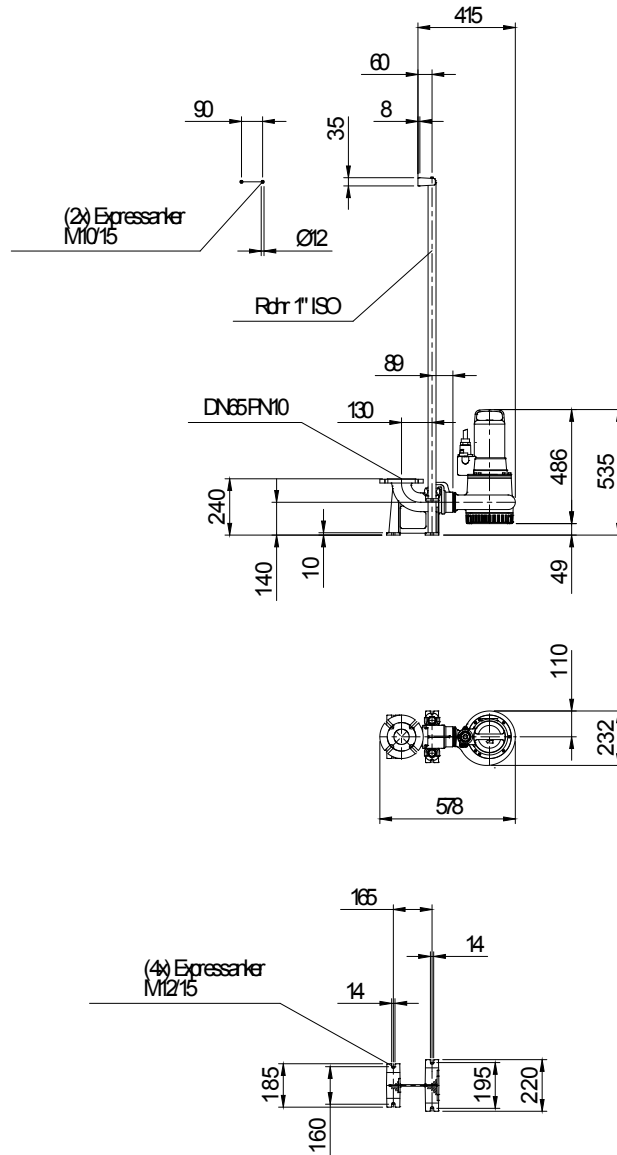


Tabelle Abmessungen (mm)

--	--	--	--

Betriebsdaten				
Förderstrom	0	m ³ /h	Förderhöhe	0 m
Wellenleistung P2		kW	Geodätische Höhe	0 m
Pumpenwirkungsgrad	s	%	NPSH - Wert der Pumpe	m
Anlagenart	Einzelpumpe		Pumpenanzahl	1
Fördergut	Wasser, rein		Betriebstemperatur	20 °C
Dichte	998,3	kg/m ³	Kinematische Viskosität	1,005 mm ² /s

Pumpe				
Pumpenbezeichnung	CH436-2,4/2 D		Drehzahl	2800 rpm
Saugstutzen			Förderhöhe	Max. 20,7 m
Druckstutzen	R 2 1/2" AG			Min. 2,3 m
Lauftradtyp	Mehrschaufelrad		Förderstrom	Max. 55,3 m ³ /h
Laufraddurchgang	10	mm	Max. Pumpenwirkungsgrad	61,2 %
Lauftrad Ø	125	mm	Max. erforderl. Wellenleistung P2	1,9 kW

Motor				
Motorbauart	Tauchmotor		Isolationsklasse	H
Motorbezeichnung	CAM 122.2,4/2 D		Schutzart	IP 68
Frequenz	50	Hz	Temperaturklasse	T4
Nennleistung P1	2,4	kW	Ex-Prüfnummer	
Nennleistung P2	1,9	kW	Explosionsschutz	
Nenn Drehzahl	2800	rpm	Wirkungsgrad	100% 78 %
Nennspannung	400	V 3~	bei % Nennleistung	75% %
Nennstrom	4,6	A		50% %
Anlaufstrom, Direkt startend	27,6	A	cos phi	100% 0,77
Anlaufstrom, Stern-Dreieck	9,2	A	bei % Nennleistung	75% %
Startart	Direkt			50% %
Lastkabel	6G1,5		Steuerkabel	
Lastkabeltyp	H07RN-F PLUS		Steuerkabeltyp	
Kabellänge	10 m		Service Faktor	1,15
Wellenabdichtung	Gleitringdichtung (mediumseitig)		SiC / SiC Viton	
	Gleitringdichtung (motorseitig)		SiC / SiC Viton	
Lagerung	Unterlager		Zweireihiges Schrägkugellager	
	Oberlager		Rillenkugellager	
Bemerkung	s			

Werkstoffe/ Gewicht			
Motorgehäuse	Edelstahl 1.4436	Mechan. Verbindungsteile	Edelstahl 1.4571
Pumpengehäuse	Edelstahl 1.4436	O-Ringe	FPM, Viton
Lauftrad	Edelstahl 1.4436		
Motorwelle	Edelstahl 1.4462		
Gewicht Aggregat	40 kg		

Projekt:	Projektnr.:	Erstellt durch:	Seite: 4	Datum: 14.04.2011
----------	-------------	-----------------	-------------	----------------------