

Betriebsdaten	
Förderstrom	0 m³/h
Förderhöhe	0 m
Wellenleistung P2	
Pumpenwirkungsgrad	s %
NPSH - Wert der Pumpe	
Anlagenart	Einzelpumpe
Pumpenanzahl	1
Medium	Wasser, rein

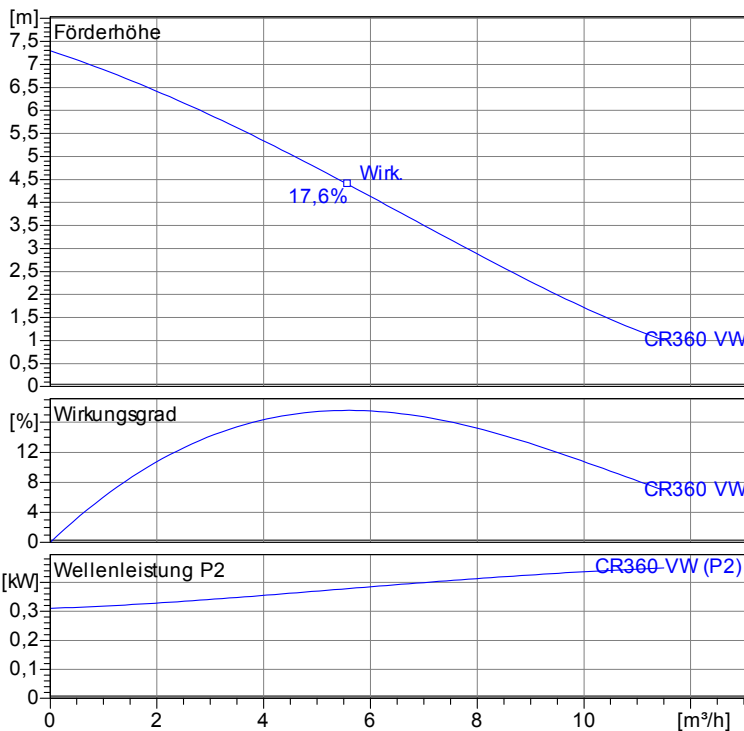
Pumpe	
Pumpenbezeichnung	CR360 VW
Laufrad	Freistromrad
Laufrad Ø	106 mm
Laufraddurchgang	20 mm
Druckstutzen	R 1 1/4" IG
Saugstutzen	s

Motordaten	
Nennspannung	230 V
Frequenz	50 Hz
Nennleistung P2	0,45 kW
Nennzahl	2900 rpm
Polzahl	2
Wirkungsgrad	71 %
Nennstrom	2,9 A
Schutzart	IP 68

Werkstoffe	
Saugsieb	Edelstahl 1.4301
Laufrad	Edelstahl 1.4301
Pumpengehäuse	Edelstahl 1.4301
Motorgehäuse	Edelstahl 1.4301
Motorwelle	Edelstahl 1.4301
Außengehäuse	Edelstahl 1.4301
Elastomere	NBR
Mechan. Verbindungsteile	Edelstahl 1.4301

Gleitringdichtung	Kohlegraphit/ Chromstahl
Wellendichtring	NBR
Unterlager	Rillenkugellager
Oberlager	Rillenkugellager

Testnom: ISO 9906/A



Bodenaufstellung  
Maße in mm, Buchst

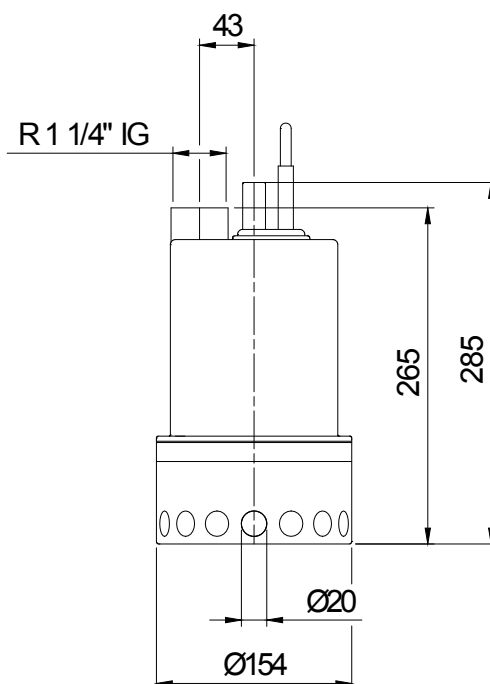
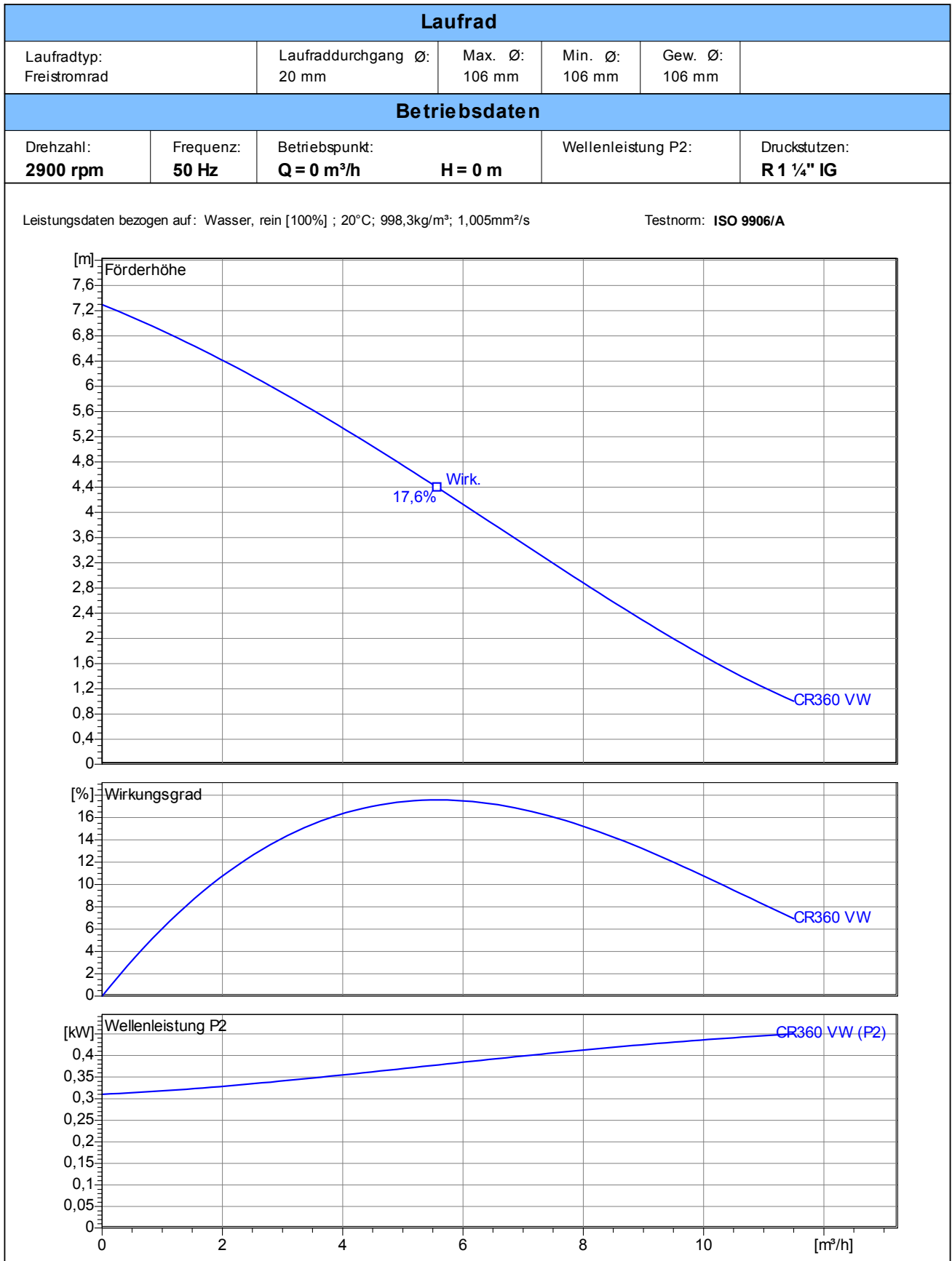


Tabelle Abmessungen  
( mm )

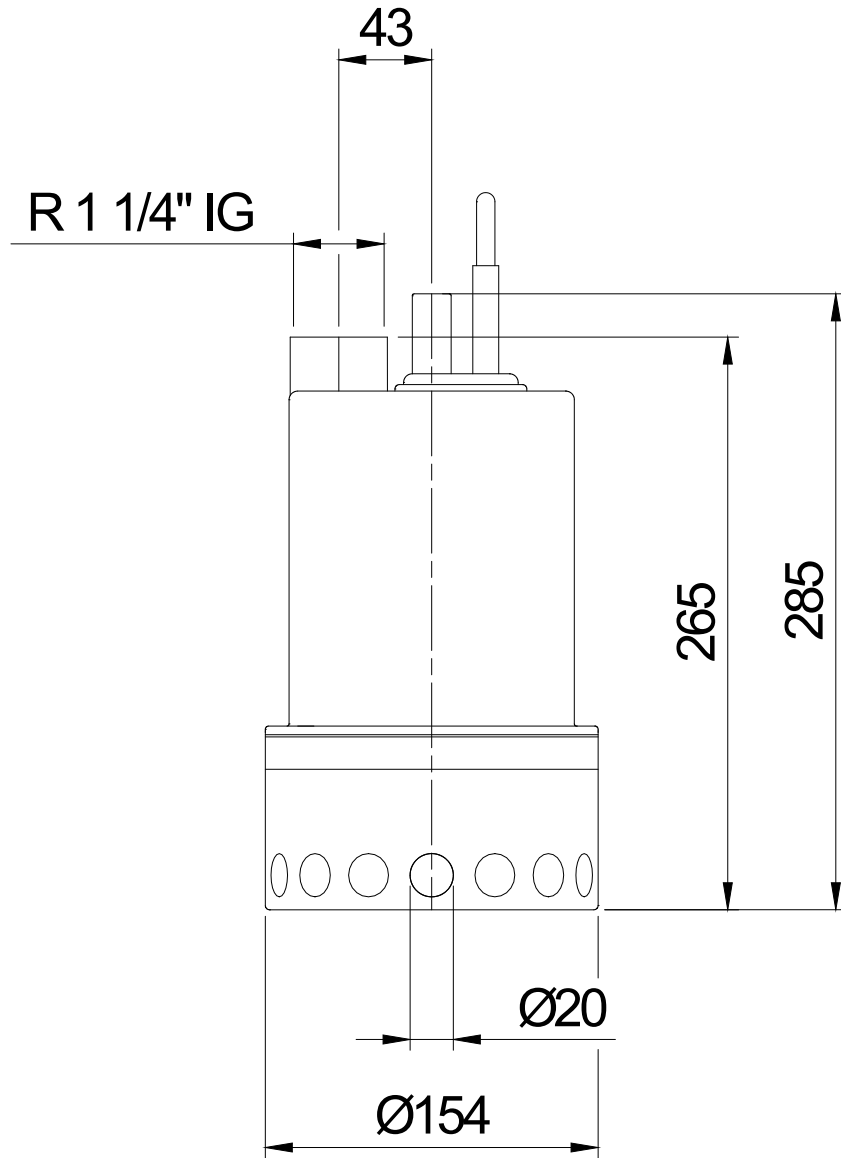
2.3.5 - 17.03.2011 (Build 315)

Projekt:	Projektnr.:	Erstellt durch:	Seite: 1	Datum: 07.04.2011
----------	-------------	-----------------	-------------	----------------------



Projekt:	Projektnr.:	Erstellt durch:	Seite: <b>2</b>	Datum: <b>07.04.2011</b>
----------	-------------	-----------------	--------------------	-----------------------------

Bodenaufstellung  
Maße in mm, Buchst



**Tabelle Abmessungen ( mm )**

--	--	--	--

2.3.5 - 17.03.2011 (Build 315)

Betriebsdaten				
Förderstrom	0	m <sup>3</sup> /h	Förderhöhe	0 m
Wellenleistung P2		kW	Geodätische Höhe	0 m
Pumpenwirkungsgrad	s	%	NPSH - Wert der Pumpe	m
Anlagenart	Einzelpumpe		Pumpenanzahl	1
Fördergut	Wasser, rein		Betriebstemperatur	20 °C
Dichte	998,3	kg/m <sup>3</sup>	Kinematische Viskosität	1,005 mm <sup>2</sup> /s

Pumpe				
Pumpenbezeichnung	CR360 VW		Drehzahl	2900 rpm
Saugstutzen			Förderhöhe	Max. 7,3 m
Druckstutzen	R 1 1/4" IG			Min. 1,0 m
Lauftradtyp	Freistromrad		Förderstrom	Max. 11,5 m <sup>3</sup> /h
Lauftraddurchgang	20	mm	Max. Pumpenwirkungsgrad	17,6 %
Lauftrad Ø	106	mm	Max. erforderl. Wellenleistung P2	0,4 kW

Motor				
Motorbauart	Tauchmotor		Isolationsklasse	F
Motorbezeichnung	AM 0,63/2 W		Schutzart	IP 68
Frequenz	50	Hz	Temperaturklasse	
Nennleistung P1	0,63	kW	Ex-Prüfnummer	
Nennleistung P2	0,45	kW	Explosionsschutz	
Nenn Drehzahl	2900	rpm	Wirkungsgrad	100% 71 %
Nennspannung	230	V 1~	bei % Nennleistung	75% %
Nennstrom	2,9	A		50% %
Anlaufstrom, Direkt startend	17,4	A	cos phi	100% 0,99
Anlaufstrom, Stern-Dreieck	5,8	A	bei % Nennleistung	75% %
Startart	Direkt			50% %
Lastkabel	3G1		Steuerkabel	
Lastkabeltyp	H07RN-F		Steuerkabeltyp	
Kabellänge	10 m		Service Faktor	1,15
Wellenabdichtung	Gleitringdichtung		Kohlegraphit/ Chromstahl	
	Wellendichtring		NBR	
Lagerung	Unterlager		Rillenkugellager	
	Oberlager		Rillenkugellager	
Bemerkung	s			

Werkstoffe/ Gewicht			
Saugsieb	Edelstahl 1.4301	Außengehäuse	Edelstahl 1.4301
Pumpengehäuse	Edelstahl 1.4301	Mechan. Verbindungsteile	Edelstahl 1.4301
Lauftrad	Edelstahl 1.4301	Elastomere	NBR
Motorgehäuse	Edelstahl 1.4301		
Motorwelle	Edelstahl 1.4301		
Gewicht Aggregat	6,9 kg		

Projekt:	Projektnr.:	Erstellt durch:	Seite: 4	Datum: 07.04.2011
----------	-------------	-----------------	-------------	----------------------