

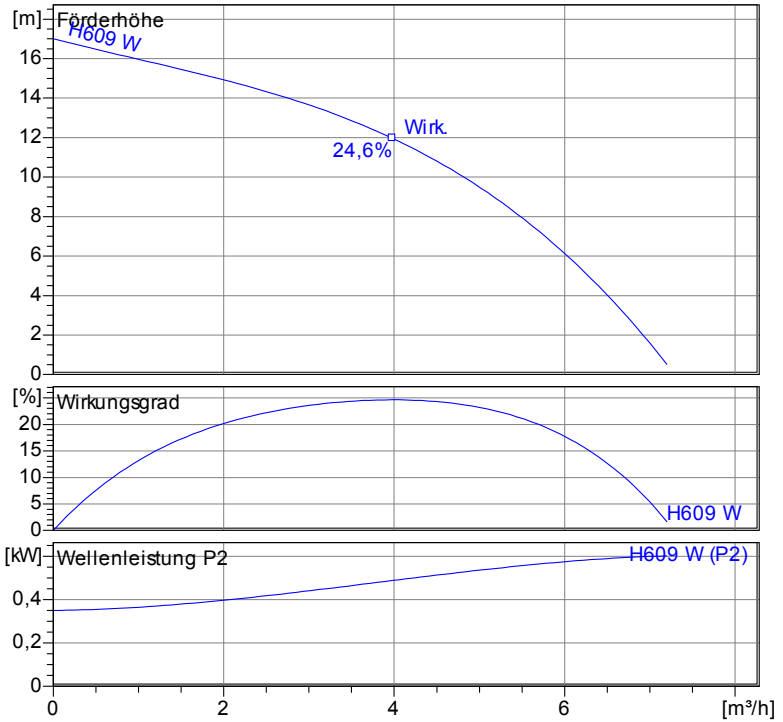
Betriebsdaten	
Förderstrom	0 m³/h
Förderhöhe	0 m
Wellenleistung P2	
Pumpenwirkungsgrad	s %
NPSH - Wert der Pumpe	
Anlagenart	Einzelpumpe
Pumpenanzahl	1
Medium	Wasser, rein

Pumpe	
Pumpenbezeichnung	H609 W
Lauf rad	Mehrschaufelrad
Lauf rad Ø	96 mm
Lauf raddurchgang	3 mm
Druckstutzen	R 1 1/2" IG
Saugstutzen	s

Motordaten	
Nennspannung	230 V
Frequenz	50 Hz
Nennleistung P2	0,56 kW
Nenn drehzahl	2900 rpm
Polzahl	2
Wirkungsgrad	70 %
Nennstrom	4,4 A
Schutzart	IP 68

Werkstoffe	
Saugsieb	Aluminiumguß AlSi12
Rückführstufe	Aluminiumguß AlSi12
Saugdeckel	Aluminiumguß AlSi12
Lauf rad	Noryl
Motorgehäuse	Aluminiumguß AlSi12
Motorlagergehäuse	Aluminiumguß AlSi12
Motorwelle	Edelstahl 1.4104
Motorgehäusedeckel	Aluminiumguß AlSi12
Schrauben	Edelstahl
O-Ringe	NBR
Gleitringdichtung (mediumseitig)	Siliziumkarbid
Wellendichtung (motorseitig)	NBR
Unterlager	Einreihiges Schrägkugellager
Oberlager	Rillenkugellager

Testnom: ISO 9906/A



Aufstellplan  
Maße in mm, Buchst

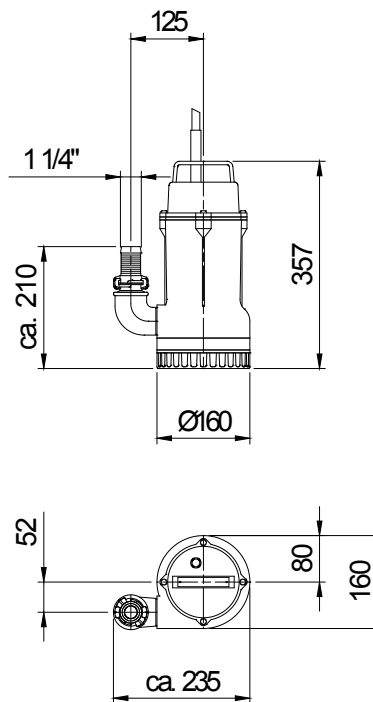
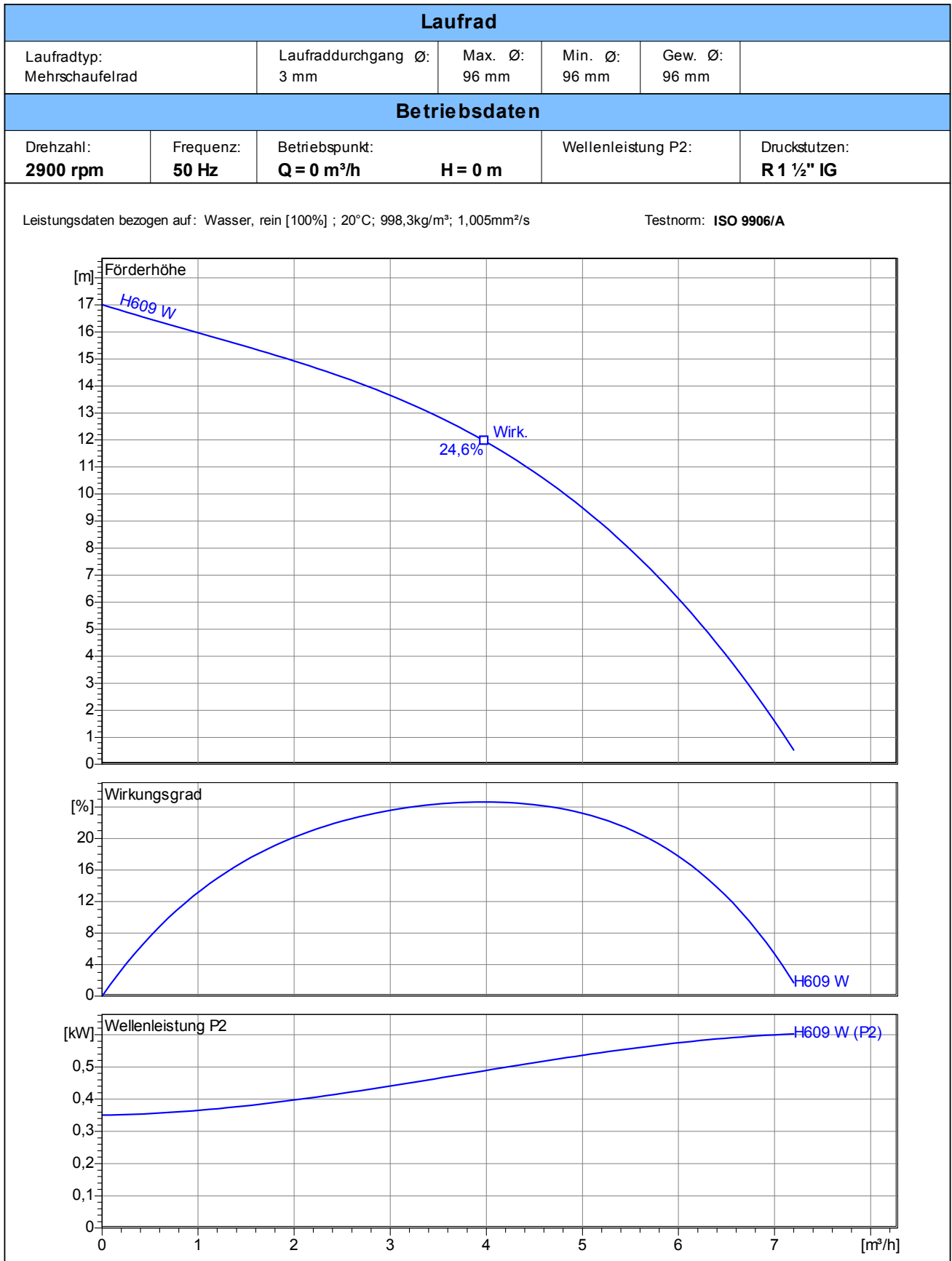


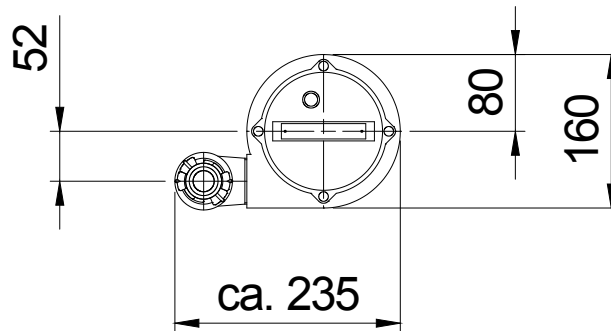
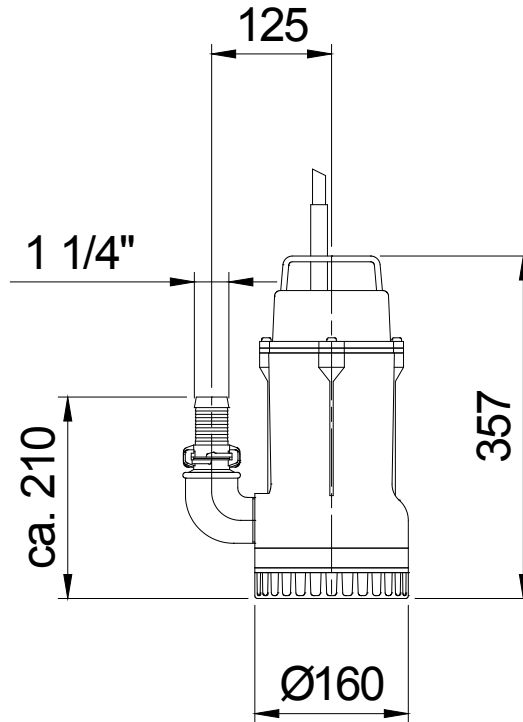
Tabelle Abmessungen  
( mm )

Projekt:	Projektnr.:	Erstellt durch:	Seite: 1	Datum: 07.04.2011
----------	-------------	-----------------	-------------	----------------------



Projekt:	Projektnr.:	Erstellt durch:	Seite: <b>2</b>	Datum: <b>07.04.2011</b>
----------	-------------	-----------------	--------------------	-----------------------------

Aufstellplan  
Maße in mm, Buchst



**Tabelle Abmessungen ( mm )**

--	--	--	--

Betriebsdaten				
Förderstrom	0	m <sup>3</sup> /h	Förderhöhe	0 m
Wellenleistung P2		kW	Geodätische Höhe	0 m
Pumpenwirkungsgrad	s	%	NPSH - Wert der Pumpe	m
Anlagenart	Einzelpumpe		Pumpenanzahl	1
Fördergut	Wasser, rein		Betriebstemperatur	20 °C
Dichte	998,3	kg/m <sup>3</sup>	Kinematische Viskosität	1,005 mm <sup>2</sup> /s

Pumpe				
Pumpenbezeichnung	H609 W		Drehzahl	2900 rpm
Saugstutzen			Förderhöhe	Max. 17,0 m
Druckstutzen	R 1 1/2" IG			Min. 0,5 m
Lauftradtyp	Mehrschaufelrad		Förderstrom	Max. 7,2 m <sup>3</sup> /h
Laufraddurchgang	3	mm	Max. Pumpenwirkungsgrad	24,6 %
Lauftrad Ø	96	mm	Max. erforderl. Wellenleistung P2	0,6 kW

Motor				
Motorbauart	Tauchmotor		Isolationsklasse	H
Motorbezeichnung	AM 0,8/2 W		Schutzart	IP 68
Frequenz	50	Hz	Temperaturklasse	
Nennleistung P1	0,80	kW	Ex-Prüfnummer	
Nennleistung P2	0,56	kW	Explosionsschutz	
Nenn Drehzahl	2900	rpm	Wirkungsgrad	100% 70 %
Nennspannung	230	V 1~	bei % Nennleistung	75% %
Nennstrom	4,4	A		50% %
Anlaufstrom, Direkt startend	26,4	A	cos phi	100% 0,79
Anlaufstrom, Stern-Dreieck	8,8	A	bei % Nennleistung	75% %
Startart	Direkt			50% %
Lastkabel	3G1		Steuerkabel	
Lastkabeltyp	H07RN-F		Steuerkabeltyp	
Kabellänge	10 m		Service Faktor	1,15
Wellenabdichtung	Gleitringdichtung (mediumseitig)		Siliziumkarbid	
	Wellendichtung (motorseitig)		NBR	
Lagerung	Unterlager		Einreihiges Schrägkugellager	
	Oberlager		Rillenkugellager	
Bemerkung	s			

Werkstoffe/ Gewicht			
Saugsieb	Aluminiumguß AISi12	Motorlagergehäuse	Aluminiumguß AISi12
Saugdeckel	Aluminiumguß AISi12	Motorgehäusedeckel	Aluminiumguß AISi12
Rückführstufe	Aluminiumguß AISi12	Motorwelle	Edelstahl 1.4104
Lauftrad	Noryl	Schrauben	Edelstahl
Motorgehäuse	Aluminiumguß AISi12	O-Ringe	NBR
Gewicht Aggregat	11 kg		

Projekt:	Projektnr.:	Erstellt durch:	Seite: 4	Datum: 07.04.2011
----------	-------------	-----------------	-------------	----------------------