

Betriebsdaten	
Förderstrom	0 m³/h
Förderhöhe	0 m
Wellenleistung P2	
Pumpenwirkungsgrad	s %
NPSH - Wert der Pumpe	
Anlagenart	Einzelpumpe
Pumpenanzahl	1
Medium	Wasser, rein

Pumpe	
Pumpenbezeichnung	TCV514 WA
Laufgrad	Freistromrad
Laufgrad Ø	0 mm
Lafraddurchgang	50 mm
Druckstutzen	R 2" IG
Saugstutzen	s

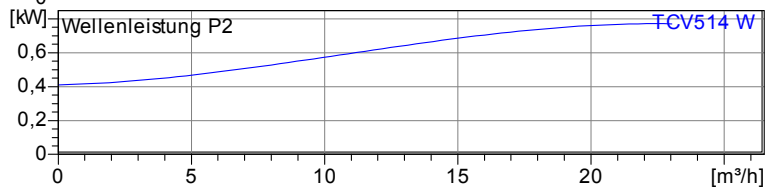
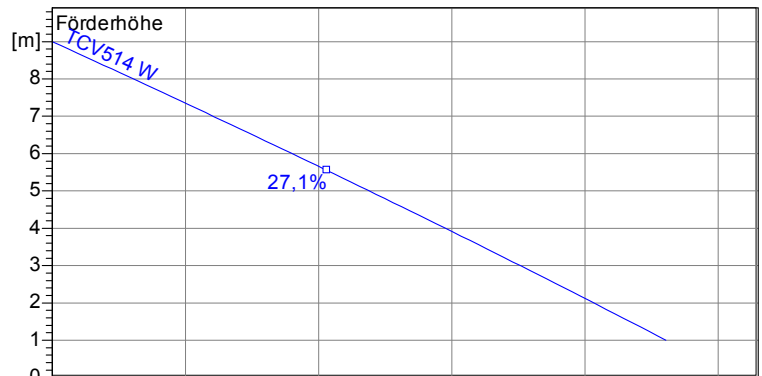
Motor	
Nennspannung	230 V
Frequenz	50 Hz
Nennleistung P2	0,8 kW
Nenndrehzahl	2900 rpm
Polzahl	2
Wirkungsgrad	53 %
Nennstrom	6 A
Schutzart	IP 68

Werkstoffe	
Saugsieb	Edelstahl 1.4301
Pumpengehäuse	Edelstahl 1.4301
Motorgehäuse	Edelstahl 1.4301
Laufgrad	Edelstahl 1.4301
Motorwelle	Edelstahl 1.4305
Mechan. Verbindungsteile	Edelstahl

O-Ringe	NBR
---------	-----

Gleitringdichtung (mechanisch)	Chromstahl
Wellendichtring (motorseitig)	NBR
Unterlager	Rillenkugellager
Oberlager	Rillenkugellager

Testnom: ISO 9906/A



Naßaufstellung mit Kupplungssystem (TCV513-514)
Maße in mm, Buch

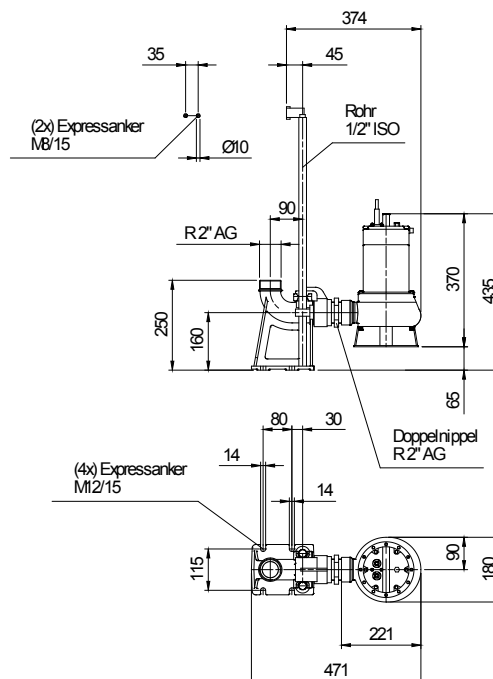
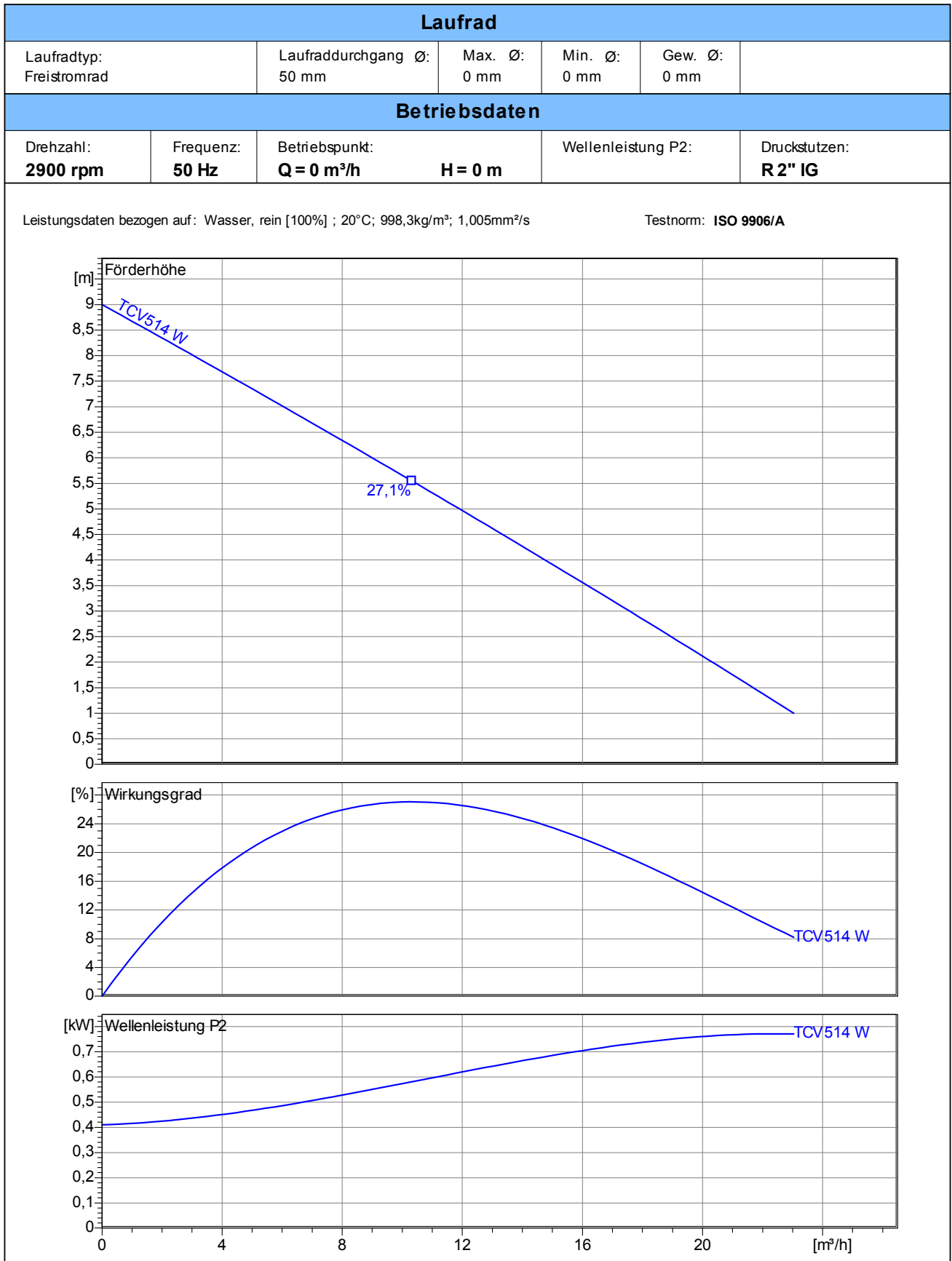


Tabelle Abmessungen (mm)

2.3.5 - 17.03.2011 (Build 315)

Projekt:	Projektnr.:	Erstellt durch:	Seite: 1	Datum: 09.05.2011
----------	-------------	-----------------	----------	-------------------



Naßaufstellung mit Kupplungssystem (TCV513-514)

Maße in mm, Buchst

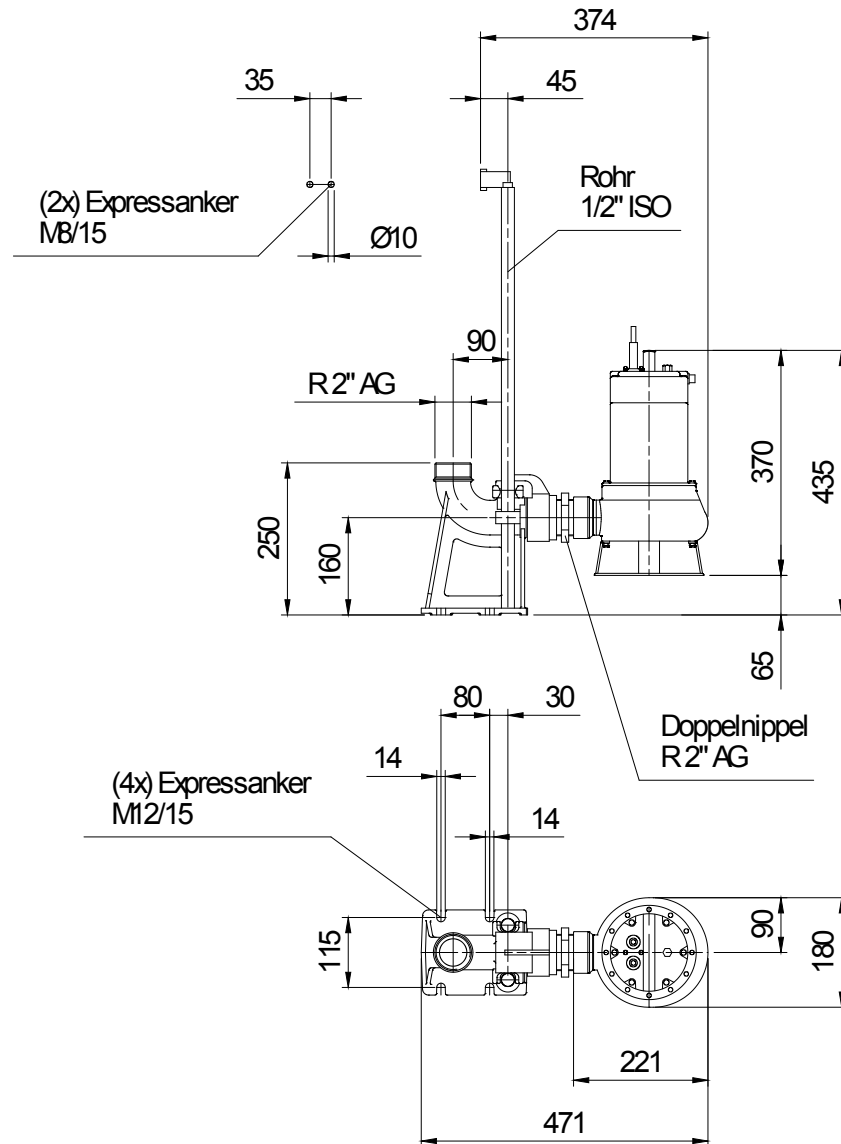


Tabelle Abmessungen (mm)

--	--	--	--

Betriebsdaten				
Förderstrom	0	m ³ /h	Förderhöhe	0 m
Wellenleistung P2		kW	Geodätische Höhe	0 m
Pumpenwirkungsgrad	s	%	NPSH - Wert der Pumpe	m
Anlagenart	Einzelpumpe		Pumpenanzahl	1
Fördergut	Wasser, rein		Betriebstemperatur	20 °C
Dichte	998,3	kg/m ³	Kinematische Viskosität	1,005 mm ² /s

Pumpe				
Pumpenbezeichnung	TCV514 WA		Drehzahl	2900 rpm
Saugstutzen			Förderhöhe	Max. 9,0 m
Druckstutzen	R 2" IG			Min. 1,0 m
Lauftradtyp	Freistromrad		Förderstrom	Max. 23,0 m ³ /h
Lauftraddurchgang	50	mm	Max. Pumpenwirkungsgrad	27,1 %
Lauftrad Ø	0	mm	Max. erforderl. Wellenleistung P2	0,8 kW

Motor				
Motorbauart	Tauchmotor		Isolationsklasse	F
Motorbezeichnung	AM 1,4/2 W		Schutzart	IP 68
Frequenz	50	Hz	Temperaturklasse	
Nennleistung P1	1,4	kW	Ex-Prüfnummer	
Nennleistung P2	0,8	kW	Explosionsschutz	
Nenn Drehzahl	2900	rpm	Wirkungsgrad	100% 53 %
Nennspannung	230	V 1~	bei % Nennleistung	75% %
Nennstrom	6,0	A		50% %
Anlaufstrom, Direkt startend	36,0	A	cos phi	100% 1,00
Anlaufstrom, Stern-Dreieck	12,0	A	bei % Nennleistung	75% %
Startart	Direkt			50% %
Lastkabel	3G1		Steuerkabel	
Lastkabeltyp	H07RN-F		Steuerkabeltyp	
Kabellänge	10 m		Service Faktor	1,15
Wellenabdichtung	Gleitringdichtung (mediumseitig)		Kohlegraphit/ Chromstahl	
	Wellendichtring (motorseitig)		NBR	
Lagerung	Unterlager		Rillenkugellager	
	Oberlager		Rillenkugellager	
Bemerkung	s			

Werkstoffe/ Gewicht			
Saugsieb	Edelstahl 1.4301	Mechan. Verbindungsteile	Edelstahl
Motorgehäuse	Edelstahl 1.4301	O-Ringe	NBR
Pumpengehäuse	Edelstahl 1.4301		
Lauftrad	Edelstahl 1.4301		
Motorwelle	Edelstahl 1.4305		
Gewicht Aggregat	11 kg		

Projekt:	Projektnr.:	Erstellt durch:	Seite: 4	Datum: 09.05.2011
----------	-------------	-----------------	-------------	----------------------