

Betriebsdaten	
Förderstrom	0 m ³ /h
Förderhöhe	0 m
Wellenleistung P2	
Pumpenwirkungsgrad	s %
NPSH - Wert der Pumpe	
Anlagenart	Einzelpumpe
Pumpenanzahl	1
Medium	Wasser, rein

Pumpe	
Pumpenbezeichnung	TCV408 WA
Laufgrad	Freistromrad
Laufgrad Ø	110 mm
Laufreddurchgang	35 mm
Druckstutzen	R 1 1/2" IG
Saugstutzen	s

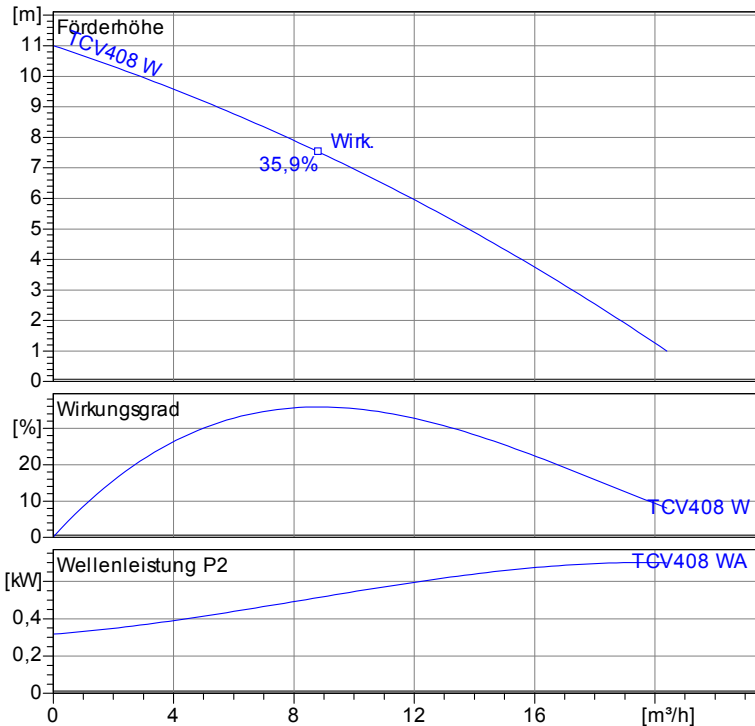
Motor	
Nennspannung	230 V
Frequenz	50 Hz
Nennleistung P2	0,7 kW
Nenndrehzahl	2900 rpm
Polzahl	2
Wirkungsgrad	70 %
Nennstrom	4,8 A
Schutzart	IP 68

Werkstoffe	
Saugsieb	Edelstahl 1.4301
Pumpengehäuse	Edelstahl 1.4301
Motorgehäuse	Edelstahl 1.4301
Laufgrad	Edelstahl 1.4301
Motorwelle	Edelstahl 1.4305
Mechan. Verbindungsteile	Edelstahl

O-Ringe	NBR
---------	-----

Gleitringdichtung (mechanisch)	Chromstahl
Wellendichtring (motorseitig)	NBR
Unterlager	Rillenkugellager
Oberlager	Rillenkugellager

Testnom: ISO 9906/A



Naßaufstellung mit Kupplungssystem (TCV408)
Maße in mm, Buch

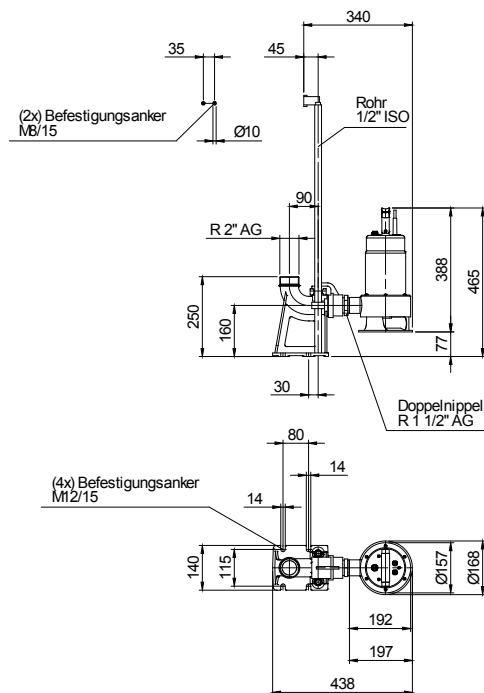
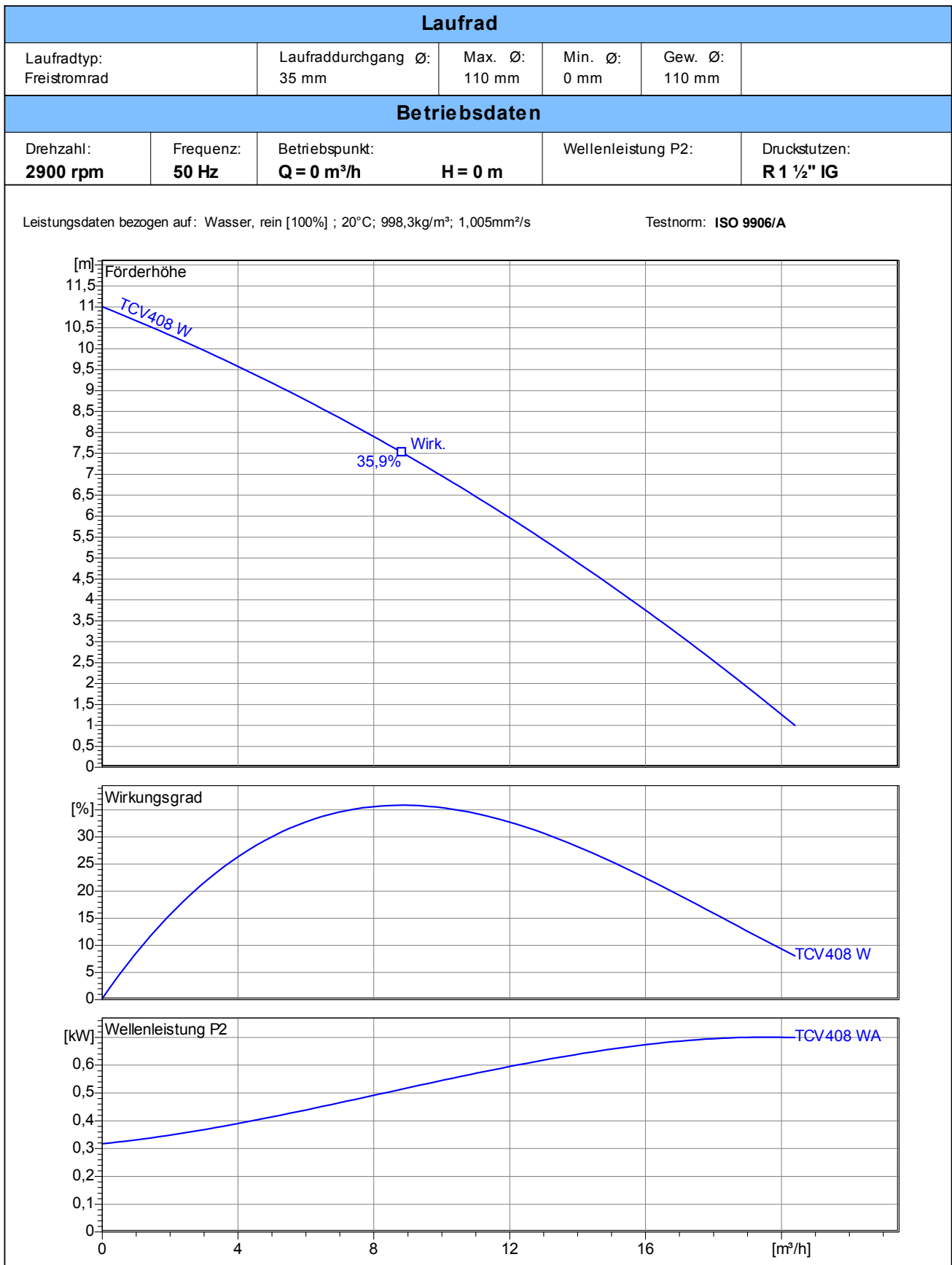


Tabelle Abmessungen (mm)

2.3.5 - 17.03.2011 (Build 315)

Projekt:	Projektnr.:	Erstellt durch:	Seite: 1	Datum: 09.05.2011
----------	-------------	-----------------	-------------	----------------------



Projekt:	Projektnr.:	Erstellt durch:	Seite: 2	Datum: 09.05.2011
----------	-------------	-----------------	--------------------	-----------------------------

Naßaufstellung mit Kupplungssystem (TCV408)

Maße in mm, Buchst

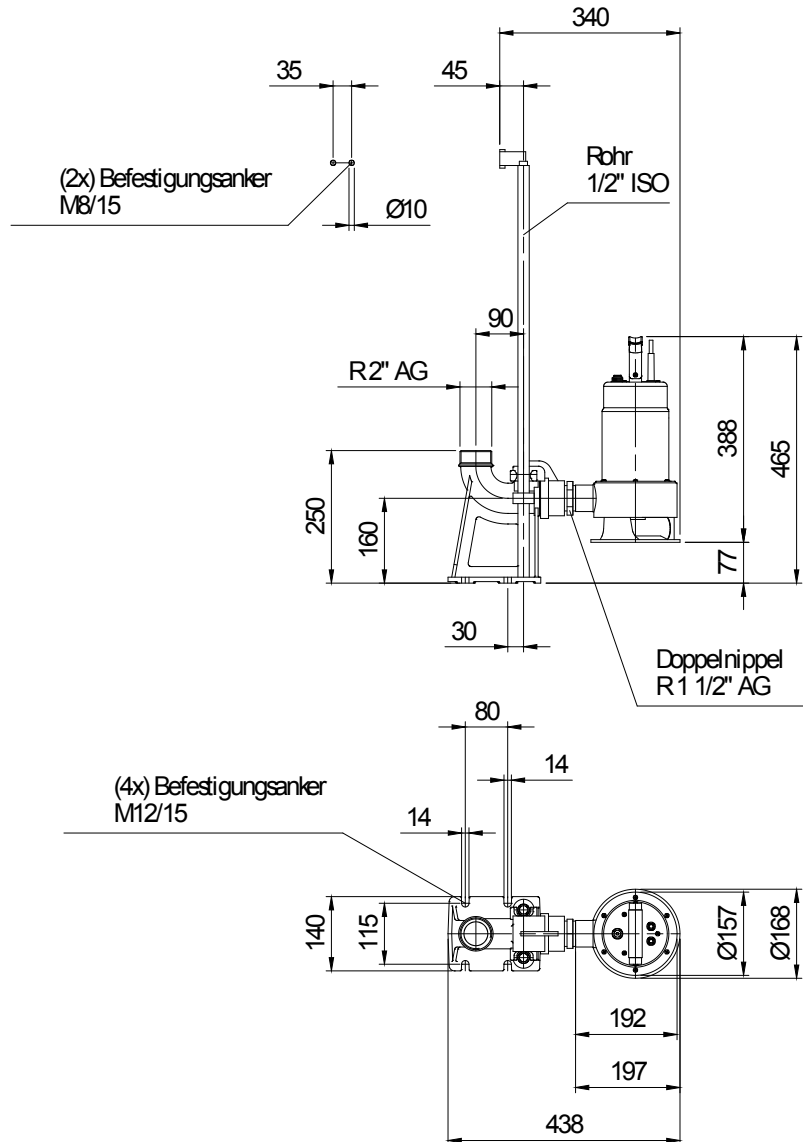


Tabelle Abmessungen (mm)

--	--	--	--

Betriebsdaten					
Förderstrom	0	m ³ /h	Förderhöhe	0	m
Wellenleistung P2		kW	Geodätische Höhe	0	m
Pumpenwirkungsgrad	s	%	NPSH - Wert der Pumpe		m
Anlagenart	Einzelpumpe		Pumpenanzahl	1	
Fördergut	Wasser, rein		Betriebstemperatur	20 °C	
Dichte	998,3	kg/m ³	Kinematische Viskosität	1,005	mm ² /s

Pumpe					
Pumpenbezeichnung	TCV408 WA		Drehzahl	2900 rpm	
Saugstutzen			Förderhöhe	Max.	11,0 m
Druckstutzen	R 1 1/2" IG			Min.	1,0 m
Lauftradtyp	Freistromrad		Förderstrom	Max.	20,4 m ³ /h
Lafraddurchgang	35	mm	Max. Pumpenwirkungsgrad	35,9 %	
Lauftrad Ø	110	mm	Max. erforderl. Wellenleistung P2	0,7 kW	

Motor					
Motorbauart	Tauchmotor		Isolationsklasse	F	
Motorbezeichnung	AM 1,0/2 W		Schutzart	IP 68	
Frequenz	50	Hz	Temperaturklasse		
Nennleistung P1	1,0	kW	Ex-Prüfnummer		
Nennleistung P2	0,7	kW	Explosionsschutz		
Nenn Drehzahl	2900	rpm	Wirkungsgrad	100%	70 %
Nennspannung	230	V 1~	bei % Nennleistung	75%	%
Nennstrom	4,8	A		50%	%
Anlaufstrom, Direkt startend	28,8	A	cos phi	100%	0,99
Anlaufstrom, Stern-Dreieck	9,6	A	bei % Nennleistung	75%	
Startart	Direkt			50%	
Lastkabel	3G1		Steuerkabel		
Lastkabeltyp	H07RN-F		Steuerkabeltyp		
Kabellänge	10 m		Service Faktor	1,15	
Wellenabdichtung	Gleitringdichtung (mediumseitig)		Kohlegraphit/ Chromstahl		
	Wellendichtring (motorseitig)		NBR		
Lagerung	Unterlager		Rillenkugellager		
	Oberlager		Rillenkugellager		
Bemerkung	s				

Werkstoffe/ Gewicht			
Saugsieb	Edelstahl 1.4301	Mechan. Verbindungsteile	Edelstahl
Motorgehäuse	Edelstahl 1.4301	O-Ringe	NBR
Pumpengehäuse	Edelstahl 1.4301		
Lauftrad	Edelstahl 1.4301		
Motorwelle	Edelstahl 1.4305		
Gewicht Aggregat	8,2 kg		

Projekt:	Projektnr.:	Erstellt durch:	Seite: 4	Datum: 09.05.2011
----------	-------------	-----------------	--------------------	-----------------------------