

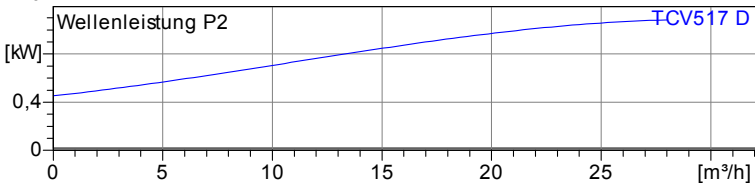
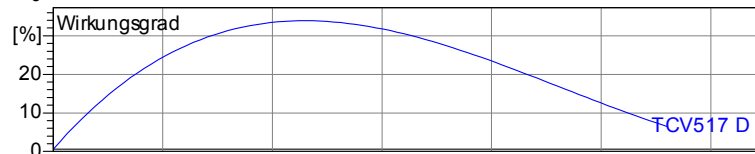
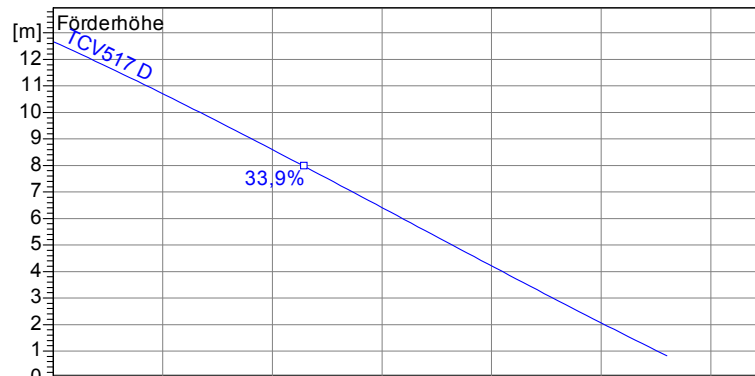
Betriebsdaten	
Förderstrom	0 m³/h
Förderhöhe	0 m
Wellenleistung P2	
Pumpenwirkungsgrad	s %
NPSH - Wert der Pumpe	
Anlagenart	Einzelpumpe
Pumpenanzahl	1
Medium	Wasser, rein

Pumpe	
Pumpenbezeichnung	TCV517 D
Lauftrad	Freistromrad
Lauftrad Ø	0 mm
Lauftraddurchgang	50 mm
Druckstutzen	R 2" IG
Saugstutzen	s

Motor	
Nennspannung	400 V
Frequenz	50 Hz
Nennleistung P2	1,1 kW
Nennzahl	2900 rpm
Polzahl	2
Wirkungsgrad	57 %
Nennstrom	3,4 A
Schutzart	IP 68

Werkstoffe	
Saugsieb	Edelstahl 1.4301
Pumpengehäuse	Edelstahl 1.4301
Motorgehäuse	Edelstahl 1.4301
Lauftrad	Edelstahl 1.4301
Motorwelle	Edelstahl 1.4305
Mechan. Verbindungsteile	Edelstahl
O-Ringe	NBR
Gleitringdichtung (mechanisch)	Chromstahl
Wellendichtung (motorseitig)	NBR
Unterlager	Rillenkugellager
Oberlager	Rillenkugellager

Testnom: ISO 9906/A



Naßaufstellung mit Kupplungssystem (TCV517-519)  
Maße in mm, Buch

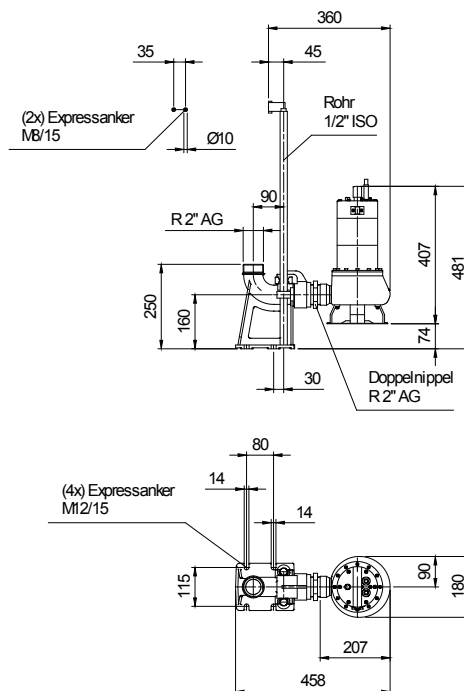
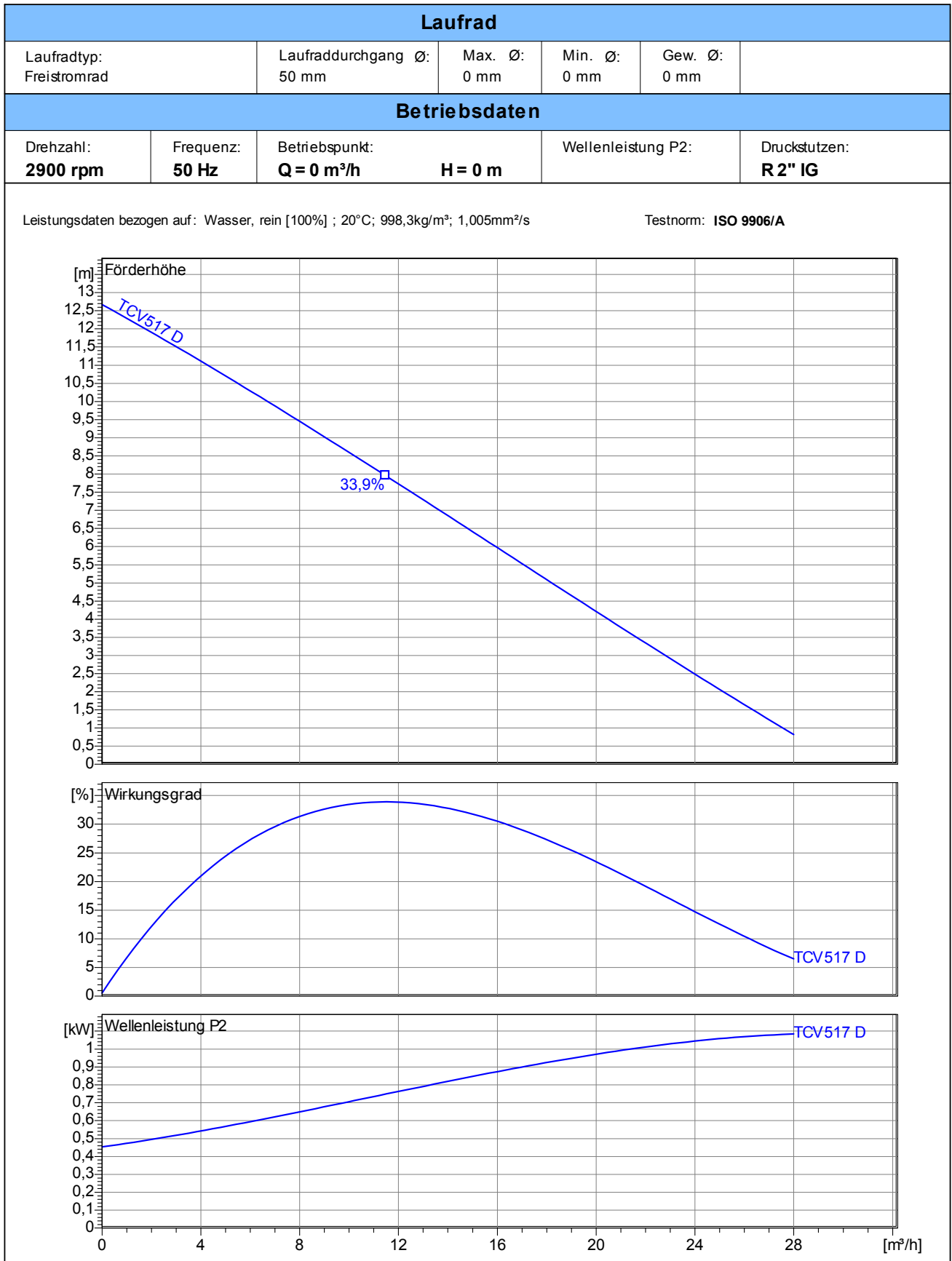


Tabelle Abmessungen ( mm )

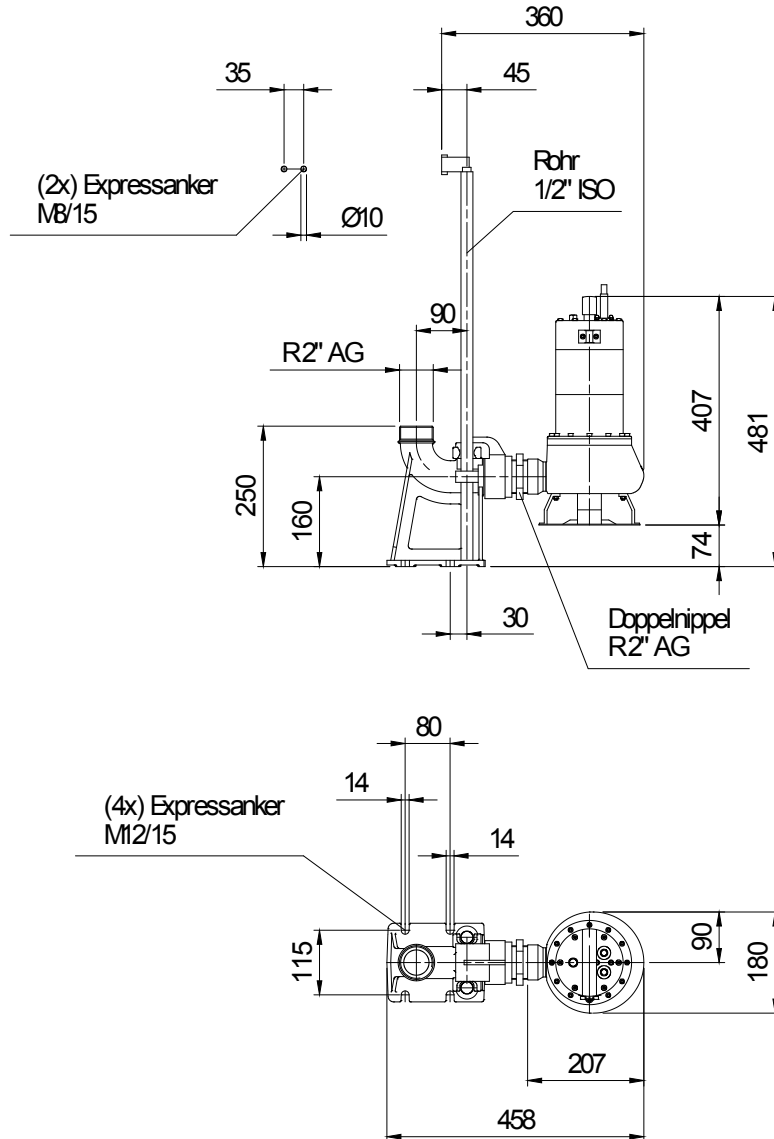
2.3.5 - 17.03.2011 (Build 315)

Projekt:	Projektnr.:	Erstellt durch:	Seite: 1	Datum: 11.05.2011
----------	-------------	-----------------	----------	-------------------



Projekt:	Projektnr.:	Erstellt durch:	Seite: <b>2</b>	Datum: <b>11.05.2011</b>
----------	-------------	-----------------	--------------------	-----------------------------

Naßaufstellung mit Kupplungssystem (TCV517-519)  
Maße in mm, Buchst



**Tabelle Abmessungen ( mm )**

--	--	--	--

Betriebsdaten					
Förderstrom	0	m <sup>3</sup> /h	Förderhöhe	0	m
Wellenleistung P2		kW	Geodätische Höhe	0	m
Pumpenwirkungsgrad	s	%	NPSH - Wert der Pumpe		m
Anlagenart	Einzelpumpe		Pumpenanzahl	1	
Fördergut	Wasser, rein		Betriebstemperatur	20 °C	
Dichte	998,3	kg/m <sup>3</sup>	Kinematische Viskosität	1,005	mm <sup>2</sup> /s

Pumpe					
Pumpenbezeichnung	TCV517 D		Drehzahl	2900 rpm	
Saugstutzen			Förderhöhe	Max.	12,7 m
Druckstutzen	R 2" IG			Min.	0,8 m
Lauftradtyp	Freistromrad		Förderstrom	Max.	28,0 m <sup>3</sup> /h
Lafraddurchgang	50	mm	Max. Pumpenwirkungsgrad	33,9 %	
Lauftrad Ø	0	mm	Max. erforderl. Wellenleistung P2	1,1 kW	

Motor					
Motorbauart	Tauchmotor		Isolationsklasse	F	
Motorbezeichnung	AM 1,7/2 D		Schutzart	IP 68	
Frequenz	50	Hz	Temperaturklasse		
Nennleistung P1	1,9	kW	Ex-Prüfnummer		
Nennleistung P2	1,1	kW	Explosionsschutz		
Nenn Drehzahl	2900	rpm	Wirkungsgrad	100%	57 %
Nennspannung	400	V 3~	bei % Nennleistung	75%	%
Nennstrom	3,4	A		50%	%
Anlaufstrom, Direkt startend	20,4	A	cos phi	100%	0,79
Anlaufstrom, Stern-Dreieck	6,8	A	bei % Nennleistung	75%	
Startart	Direkt			50%	
Lastkabel	4G1		Steuerkabel		
Lastkabeltyp	H07RN-F		Steuerkabeltyp		
Kabellänge	10 m		Service Faktor	1,15	
Wellenabdichtung	Gleitringdichtung (mediumseitig)		Kohlegraphit/ Chromstahl		
	Wellendichtring (motorseitig)		NBR		
Lagerung	Unterlager		Rillenkugellager		
	Oberlager		Rillenkugellager		
Bemerkung	s				

Werkstoffe/ Gewicht			
Saugsieb	Edelstahl 1.4301	Mechan. Verbindungsteile	Edelstahl
Motorgehäuse	Edelstahl 1.4301	O-Ringe	NBR
Pumpengehäuse	Edelstahl 1.4301		
Lauftrad	Edelstahl 1.4301		
Motorwelle	Edelstahl 1.4305		
Gewicht Aggregat	13 kg		

Projekt:	Projektnr.:	Erstellt durch:	Seite: <b>4</b>	Datum: <b>11.05.2011</b>
----------	-------------	-----------------	--------------------	-----------------------------