

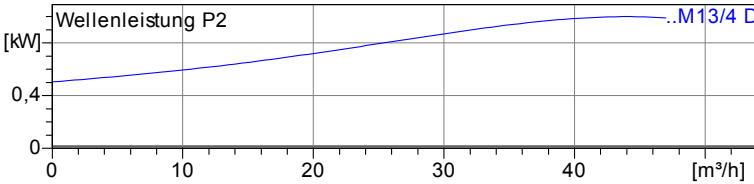
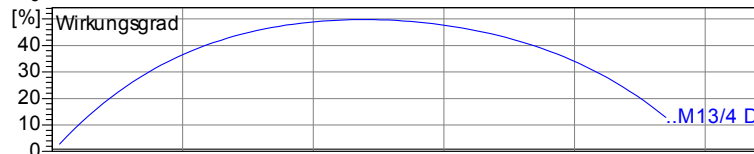
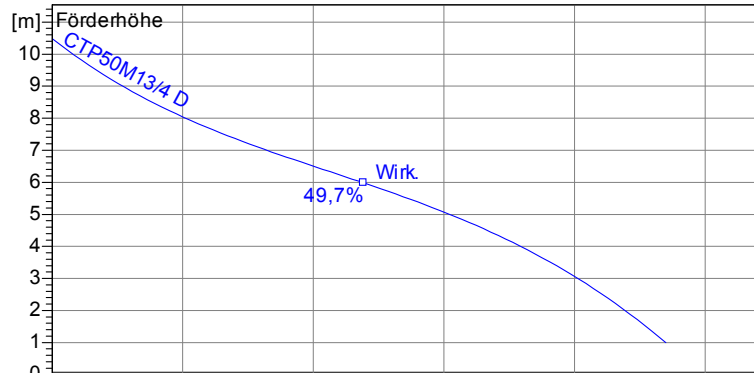
Betriebsdaten	
Förderstrom	0 m³/h
Förderhöhe	0 m
Wellenleistung P2	
Pumpenwirkungsgrad	s %
NPSH - Wert der Pumpe	
Anlagenart	Einzelpumpe
Pumpenanzahl	1
Medium	Wasser, rein

Pumpe	
Pumpenbezeichnung	CTP50M13/4 D
Laufgrad	Einschaufelrad
Laufgrad Ø	161 mm
Laufraddurchgang	50 mm
Druckstutzen	R 2 1/2" AG
Saugstutzen	s

Motor	
Nennspannung	400 V
Frequenz	50 Hz
Nennleistung P2	1,0 kW
Nennzahl	1450 rpm
Polzahl	4
Wirkungsgrad	78 %
Nennstrom	2,6 A
Schutzart	IP 68

Werkstoffe	
Motorgehäuse	Edelstahl 1.4436
Laufgrad	Edelstahl 1.4436
Pumpengehäuse	Edelstahl 1.4436
Schleißring	Edelstahl 1.4571
Motorwelle	Edelstahl 1.4462
Mechan. Verbindungsteile	Edelstahl
O-Ringe	FPM, Viton
Gleitringdichtung (mediumseitig)	SiC / SiC Viton
Gleitringdichtung (motorseitig)	SiC / SiC Viton
Unterlager	Zweireihiges Schrägkugellager
Oberlager	Rillenkugellager

Testnom: ISO 9906/A



Tauchbetrieb mit Bodenaufstellung  
Maße in mm, Buch

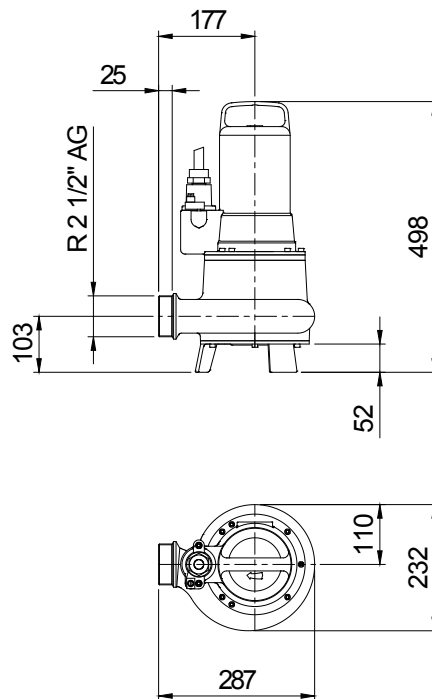


Tabelle Abmessungen (mm)

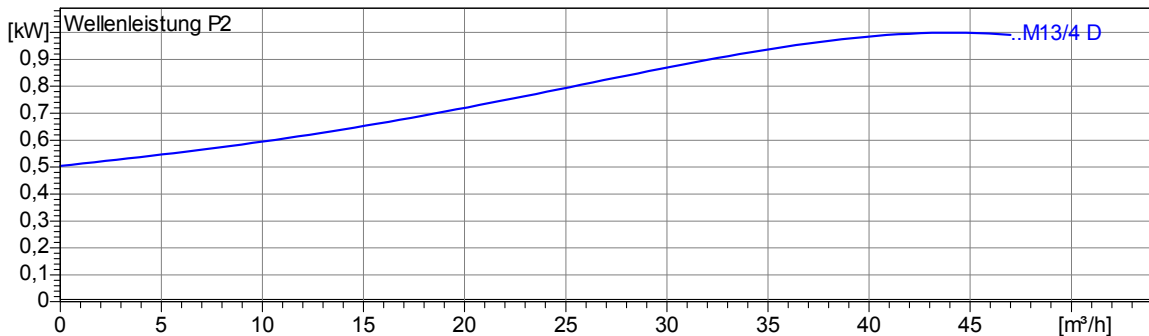
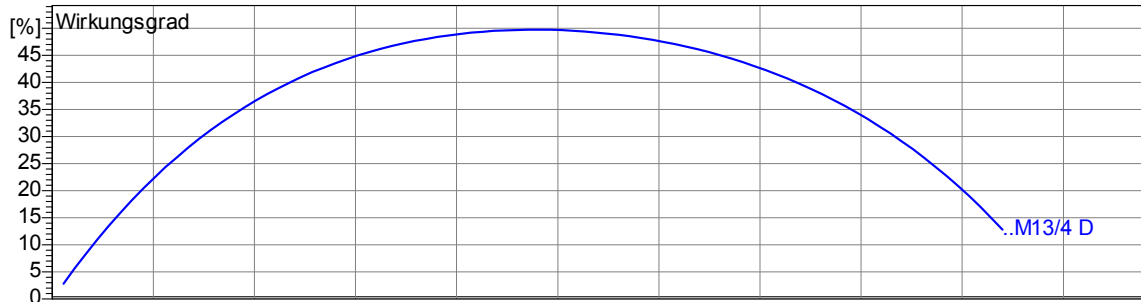
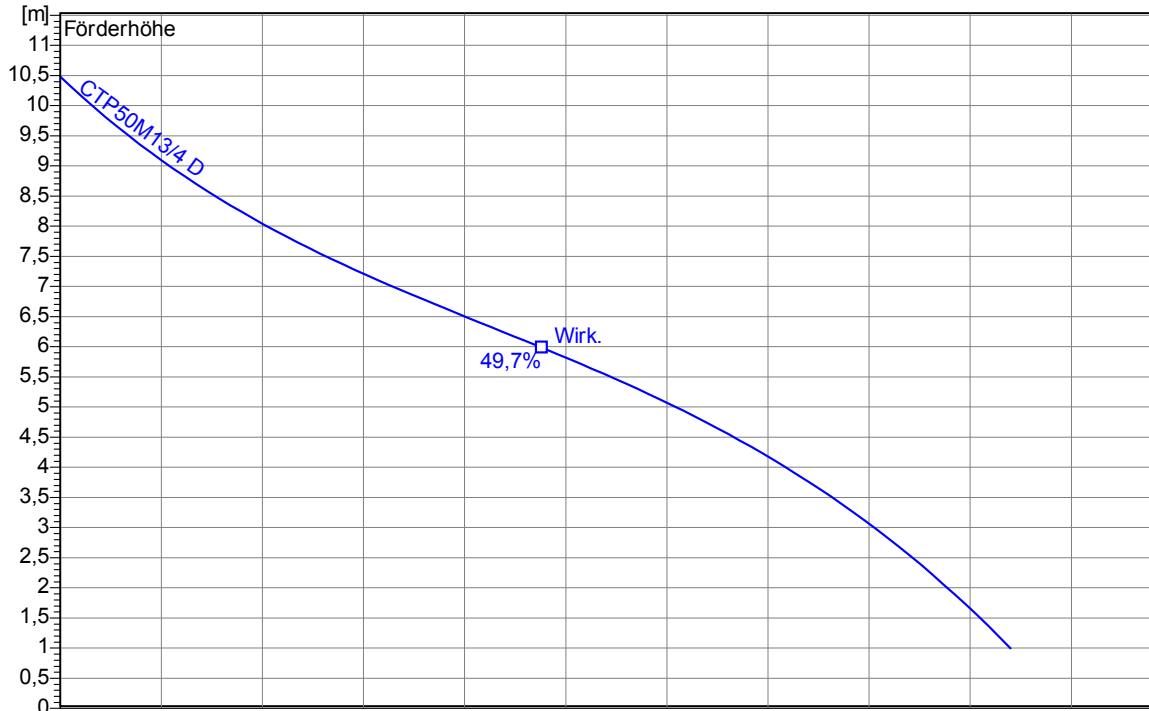
Projekt:	Projektnr.:	Erstellt durch:	Seite: 1	Datum: 12.05.2011
----------	-------------	-----------------	----------	-------------------

Laufgrad					
Laufgradtyp: Einschaufelrad	Laufgraddurchgang $\varnothing$ : 50 mm	Max. $\varnothing$ : 161 mm	Min. $\varnothing$ : 161 mm	Gew. $\varnothing$ : 161 mm	

Betriebsdaten				
Drehzahl: <b>1450 rpm</b>	Frequenz: <b>50 Hz</b>	Betriebspunkt: <b>Q = 0 m<sup>3</sup>/h</b>	<b>H = 0 m</b>	Wellenleistung P2: <b>R 2 1/2" AG</b>

Leistungsdaten bezogen auf: Wasser, rein [100%]; 20°C; 998,3kg/m<sup>3</sup>; 1,005mm<sup>2</sup>/s

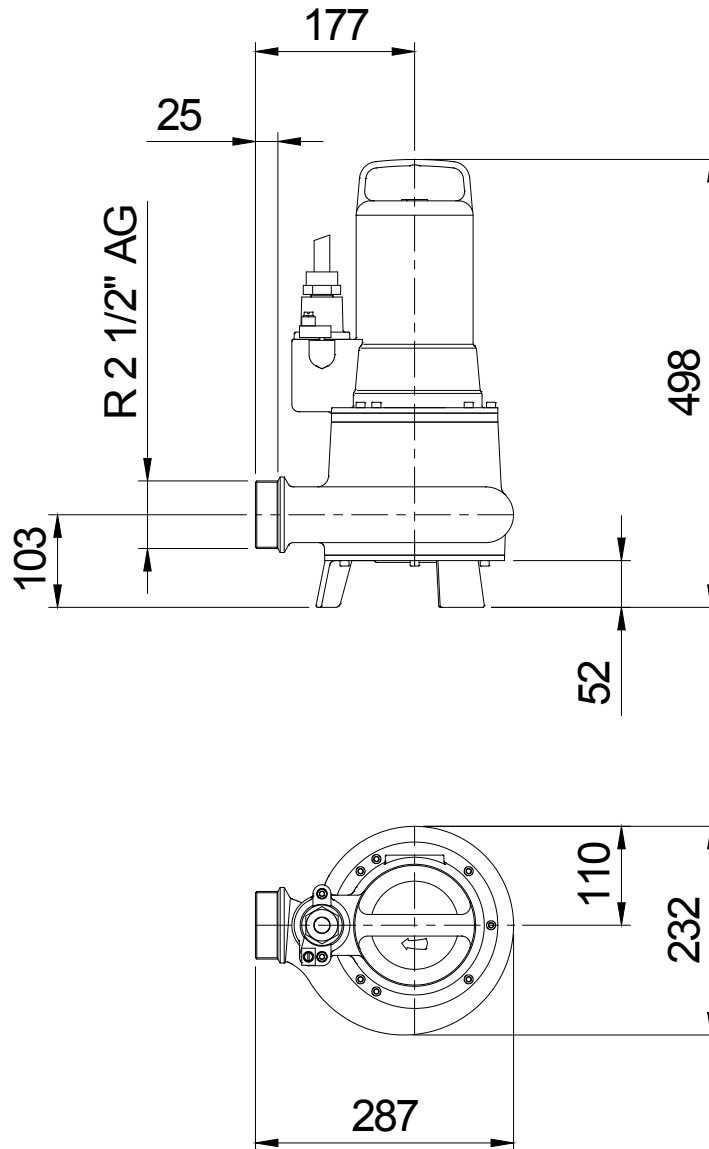
Testnorm: ISO 9906/A



2.3.5 - 17.03.2011 (Build 315)

Projekt:	Projektnr.:	Erstellt durch:	Seite: <b>2</b>	Datum: <b>12.05.2011</b>
----------	-------------	-----------------	--------------------	-----------------------------

Tauchbetrieb mit Bodenaufstellung  
Maße in mm, Buchst



**Tabelle Abmessungen ( mm )**

--	--	--	--

Betriebsdaten				
Förderstrom	0	m <sup>3</sup> /h	Förderhöhe	0 m
Wellenleistung P2		kW	Geodätische Höhe	0 m
Pumpenwirkungsgrad	s	%	NPSH - Wert der Pumpe	m
Anlagenart	Einzelpumpe		Pumpenanzahl	1
Fördergut	Wasser, rein		Betriebstemperatur	20 °C
Dichte	998,3	kg/m <sup>3</sup>	Kinematische Viskosität	1,005 mm <sup>2</sup> /s

Pumpe				
Pumpenbezeichnung	CTP50M13/4 D		Drehzahl	1450 rpm
Saugstutzen			Förderhöhe	Max. 10,5 m
Druckstutzen	R 2 1/2" AG			Min. 1,0 m
Lauftradtyp	Einschaufelrad		Förderstrom	Max. 47,0 m <sup>3</sup> /h
Lafraddurchgang	50	mm	Max. Pumpenwirkungsgrad	49,7 %
Lauftrad Ø	161	mm	Max. erforderl. Wellenleistung P2	1,0 kW

Motor				
Motorbauart	Tauchmotor		Isolationsklasse	H
Motorbezeichnung	CAM 122.1,3/4 D		Schutzart	IP 68
Frequenz	50	Hz	Temperaturklasse	
Nennleistung P1	1,3	kW	Ex-Prüfnummer	
Nennleistung P2	1,0	kW	Explosionsschutz	
Nenn Drehzahl	1450	rpm	Wirkungsgrad	100% 78 %
Nennspannung	400	V 3~	bei % Nennleistung	75% %
Nennstrom	2,6	A		50% %
Anlaufstrom, Direkt startend	15,6	A	cos phi	100% 0,70
Anlaufstrom, Stern-Dreieck	5,2	A	bei % Nennleistung	75% %
Startart	Direkt			50% %
Lastkabel	6G1,5		Steuerkabel	
Lastkabeltyp	H07RN-F PLUS		Steuerkabeltyp	
Kabellänge	10 m		Service Faktor	1,15
Wellenabdichtung	Gleitringdichtung (mediumseitig)		SiC / SiC Viton	
	Gleitringdichtung (motorseitig)		SiC / SiC Viton	
Lagerung	Unterlager		Zweireihiges Schrägkugellager	
	Oberlager		Rillenkugellager	
Bemerkung	s			

Werkstoffe/ Gewicht			
Motorgehäuse	Edelstahl 1.4436	Mechan. Verbindungsteile	Edelstahl
Pumpengehäuse	Edelstahl 1.4436	O-Ringe	FPM, Viton
Lauftrad	Edelstahl 1.4436		
Schleißring	Edelstahl 1.4571		
Motorwelle	Edelstahl 1.4462		
Gewicht Aggregat	39 kg		

Projekt:	Projektnr.:	Erstellt durch:	Seite: 4	Datum: 12.05.2011
----------	-------------	-----------------	-------------	----------------------