

Betriebsdaten	
Förderstrom	0 m³/h
Förderhöhe	0 m
Wellenleistung P2	
Pumpenwirkungsgrad	s %
NPSH - Wert der Pumpe	
Anlagenart	Einzelpumpe
Pumpenanzahl	1
Medium	Wasser, rein

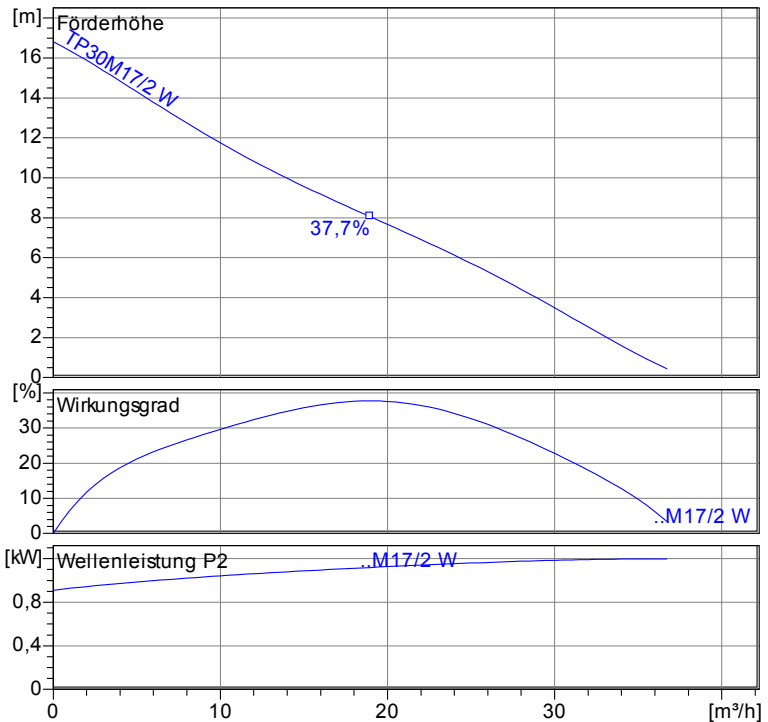
Pumpe	
Pumpenbezeichnung	TP30M17/2 W
Laufgrad	Einschaufelrad
Laufgrad Ø	110 mm
Laufreddurchgang	30 mm
Druckstutzen	R 2" AG
Saugstutzen	s

Motor	
Nennspannung	230 V
Frequenz	50 Hz
Nennleistung P2	1,2 kW
Nennzahl	2900 rpm
Polzahl	2
Wirkungsgrad	76 %
Nennstrom	7,6 A
Schutzart	IP 68

Werkstoffe	
Motorgehäuse	Grauguß EN-GJL-250
Laufgrad	Grauguß EN-GJL-250
Pumpengehäuse	Grauguß EN-GJL-250
Motorwelle	Edelstahl 1.4104
Mechan. Verbindungsteile	Edelstahl
O-Ringe	NBR

Wellendichtring (motorseitig)	NBR
Gleitringdichtung (mediumseitig)	SiC / SiC
Unterlager	Rillenkugellager
Oberlager	Rillenkugellager

Testnom: ISO 9906/A



Tauchbetrieb mit automatischem Kupplungssystem  
Maße in mm, Buch

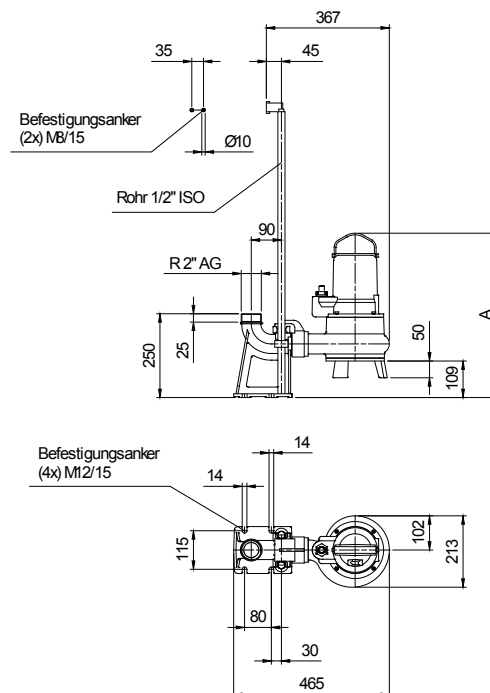


Tabelle Abmessungen ( mm )

A	490
---	-----

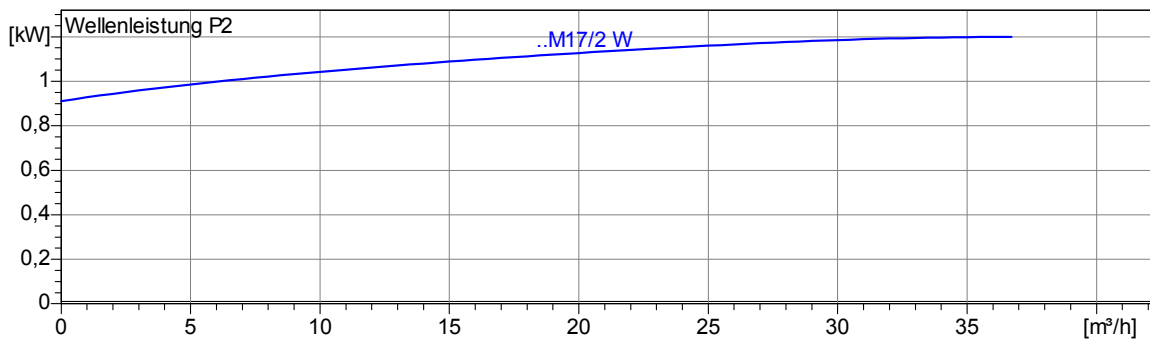
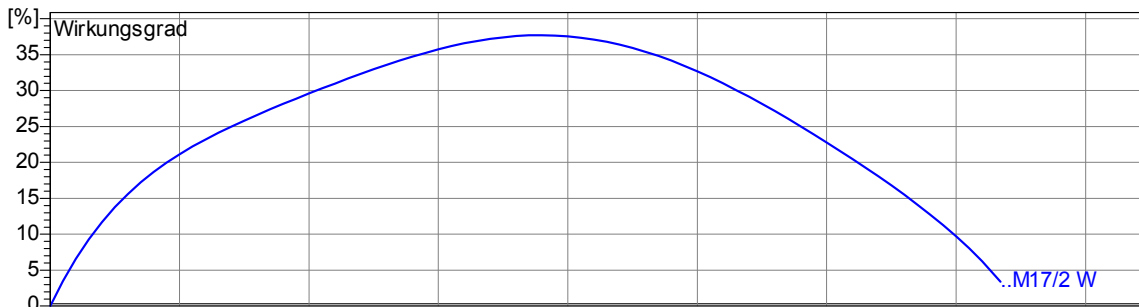
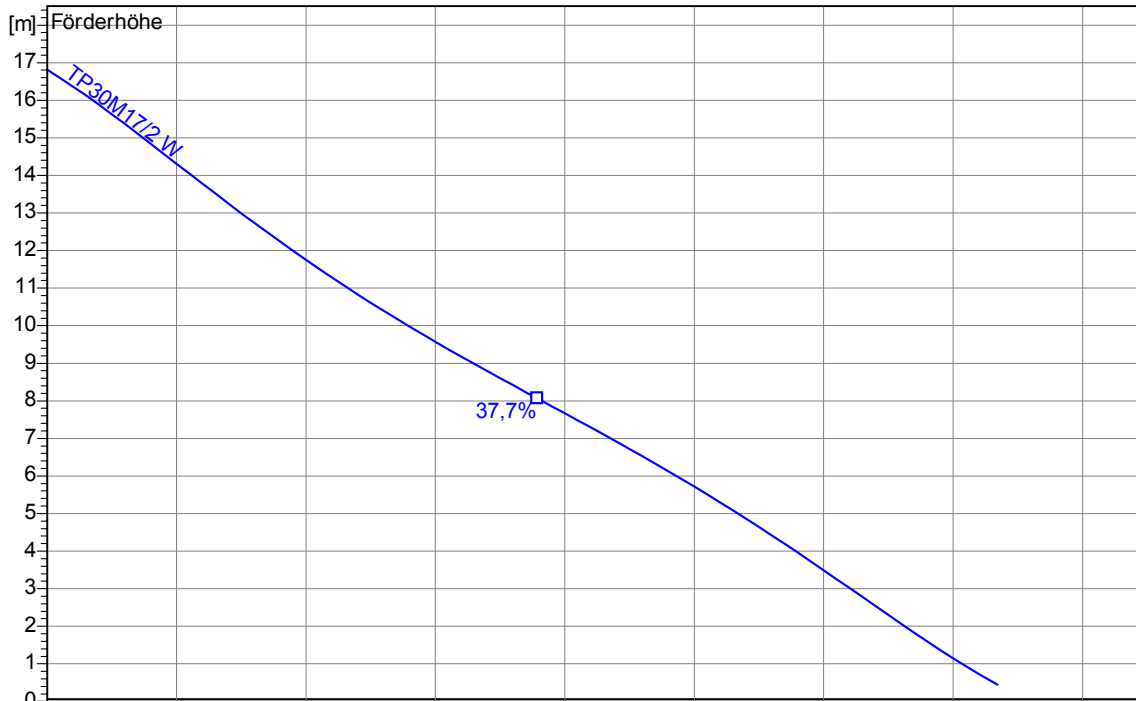
Projekt:	Projektnr.:	Erstellt durch:	Seite: 1	Datum: 18.04.2011
----------	-------------	-----------------	-------------	----------------------

Lauftrad					
Lauftradtyp: Einschaufelrad	Lauftraddurchgang Ø: 30 mm	Max. Ø: 118 mm	Min. Ø: 104 mm	Gew. Ø: 110 mm	

Betriebsdaten				
Drehzahl: <b>2900 rpm</b>	Frequenz: <b>50 Hz</b>	Betriebspunkt: <b>Q = 0 m³/h</b>	<b>H = 0 m</b>	Wellenleistung P2: <b>R 2" AG</b>

Leistungsdaten bezogen auf: Wasser, rein [100%]; 20°C; 998,3kg/m³; 1,005mm²/s

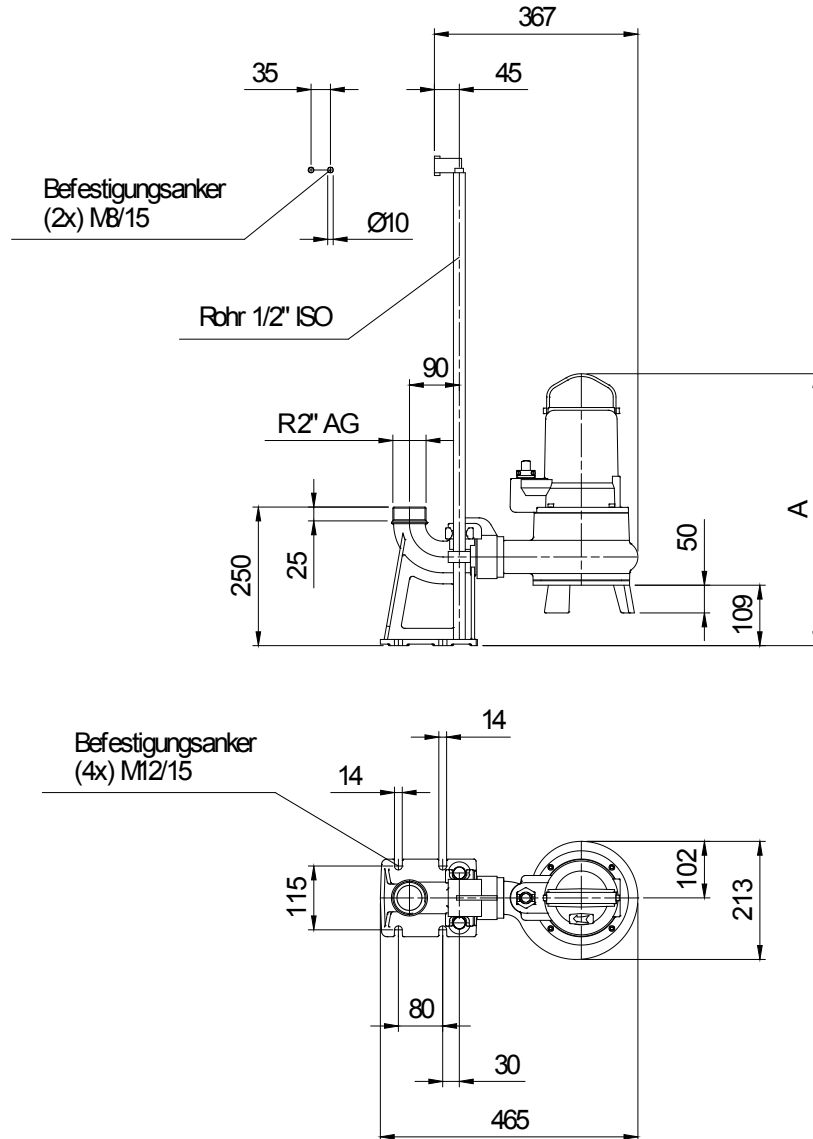
Testnorm: ISO 9906/A



2.3.5 - 17.03.2011 (Build 315)

Projekt:	Projektnr.:	Erstellt durch:	Seite: <b>2</b>	Datum: <b>18.04.2011</b>
----------	-------------	-----------------	--------------------	-----------------------------

Tauchbetrieb mit automatischem Kupplungssystem  
Maße in mm, Buchst



**Tabelle Abmessungen ( mm )**

A	490		
---	-----	--	--

Betriebsdaten				
Förderstrom	0	m <sup>3</sup> /h	Förderhöhe	0 m
Wellenleistung P2		kW	Geodätische Höhe	0 m
Pumpenwirkungsgrad	s	%	NPSH - Wert der Pumpe	m
Anlagenart	Einzelpumpe		Pumpenanzahl	1
Fördergut	Wasser, rein		Betriebstemperatur	20 °C
Dichte	998,3	kg/m <sup>3</sup>	Kinematische Viskosität	1,005 mm <sup>2</sup> /s

Pumpe				
Pumpenbezeichnung	TP30M17/2 W		Drehzahl	2900 rpm
Saugstutzen			Förderhöhe	Max. 16,8 m
Druckstutzen	R 2" AG			Min. 0,4 m
Lauftradtyp	Einschaufelrad		Förderstrom	Max. 36,7 m <sup>3</sup> /h
Lauftraddurchgang	30	mm	Max. Pumpenwirkungsgrad	37,7 %
Lauftrad Ø	110	mm	Max. erforderl. Wellenleistung P2	1,2 kW

Motor				
Motorbauart	Tauchmotor		Isolationsklasse	H
Motorbezeichnung	AM 120TM1,6/2 W		Schutzart	IP 68
Frequenz	50	Hz	Temperaturklasse	
Nennleistung P1	1,6	kW	Ex-Prüfnummer	
Nennleistung P2	1,2	kW	Explosionsschutz	
Nenn Drehzahl	2900	rpm	Wirkungsgrad	100% 76 %
Nennspannung	230	V 1~	bei % Nennleistung	75% %
Nennstrom	7,6	A		50% %
Anlaufstrom, Direkt startend	45,6	A	cos phi	100% 1,00
Anlaufstrom, Stern-Dreieck	15,2	A	bei % Nennleistung	75% %
Startart	Direkt			50% %
Lastkabel	4G1,5		Steuerkabel	
Lastkabeltyp	H07RN-F		Steuerkabeltyp	
Kabellänge	10 m		Service Faktor	1,15
Wellenabdichtung	Wellendichtring (motorseitig)		NBR	
	Gleitringdichtung (mediumseitig)		SiC / SiC	
Lagerung	Unterlager		Rillenkugellager	
	Oberlager		Rillenkugellager	
Bemerkung	Start-/ Betriebskondensator: - µF / 30µF			

Werkstoffe/ Gewicht			
Motorgehäuse	Grauguß EN-GJL-250	O-Ringe	NBR
Pumpengehäuse	Grauguß EN-GJL-250		
Lauftrad	Grauguß EN-GJL-250		
Motorwelle	Edelstahl 1.4104		
Mechan. Verbindungsteile	Edelstahl		
Gewicht Aggregat	27 kg		

Projekt:	Projektnr.:	Erstellt durch:	Seite: 4	Datum: 18.04.2011
----------	-------------	-----------------	-------------	----------------------