

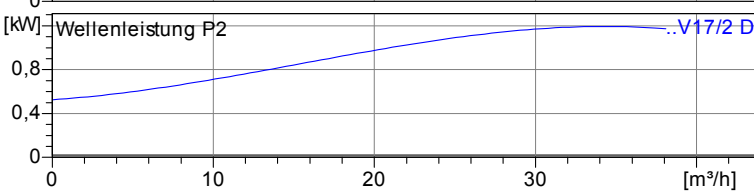
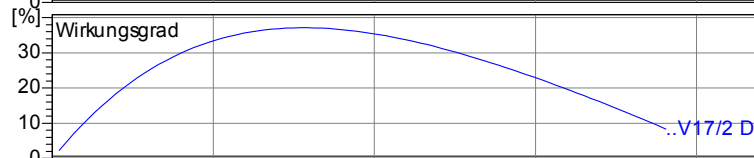
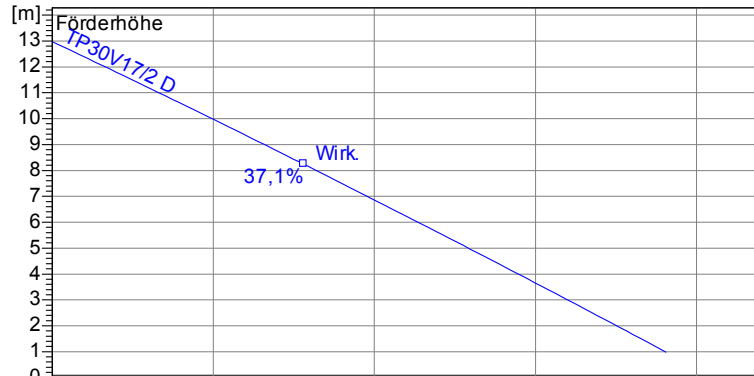
Betriebsdaten	
Förderstrom	0 m³/h
Förderhöhe	0 m
Wellenleistung P2	
Pumpenwirkungsgrad	s %
NPSH - Wert der Pumpe	
Anlagenart	Einzelpumpe
Pumpenanzahl	1
Medium	Wasser, rein

Pumpe	
Pumpenbezeichnung	TP30V17/2 DA
Lauftrad	Freistromrad
Lauftrad Ø	121 mm
Lauftraddurchgang	30 mm
Druckstutzen	R 2" AG
Saugstutzen	s

Motor	
Nennspannung	400 V
Frequenz	50 Hz
Nennleistung P2	1,2 kW
Nennzahl	2900 rpm
Polzahl	2
Wirkungsgrad	75 %
Nennstrom	2,9 A
Schutzart	IP 68

Werkstoffe	
Motorgehäuse	Grauguß EN-GJL-250
Lauftrad	Grauguß EN-GJL-250
Pumpengehäuse	Grauguß EN-GJL-250
Motorwelle	Edelstahl 1.4104
Mechan. Verbindungsteile	Edelstahl
O-Ringe	NBR
Wellendichtring (motorseitig)	NBR
Gleitringdichtung (mediumseitig)	SiC / SiC
Unterlager	Rillenkugellager
Oberlager	Rillenkugellager

Testnom: ISO 9906/A



Tauchbetrieb mit automatischem Kupplungssystem
Maße in mm, Buch

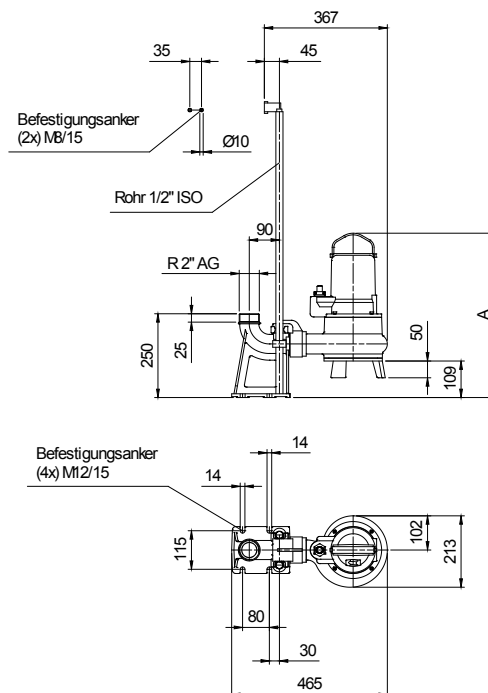


Tabelle Abmessungen (mm)

A	490
---	-----

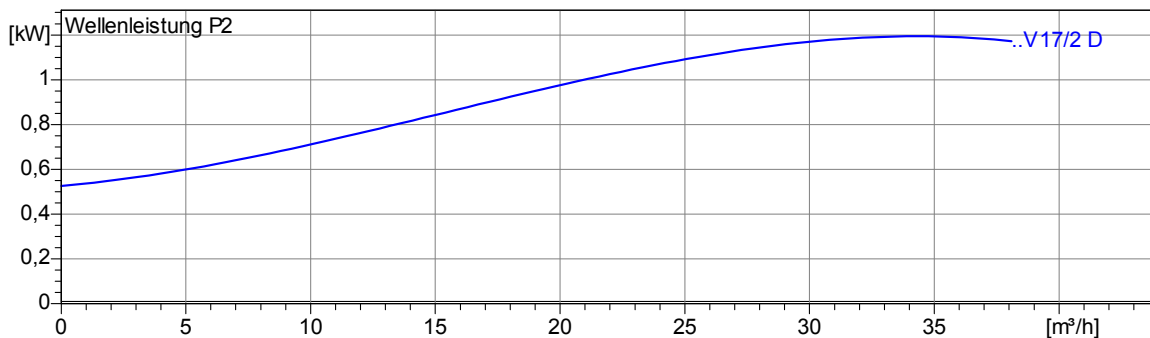
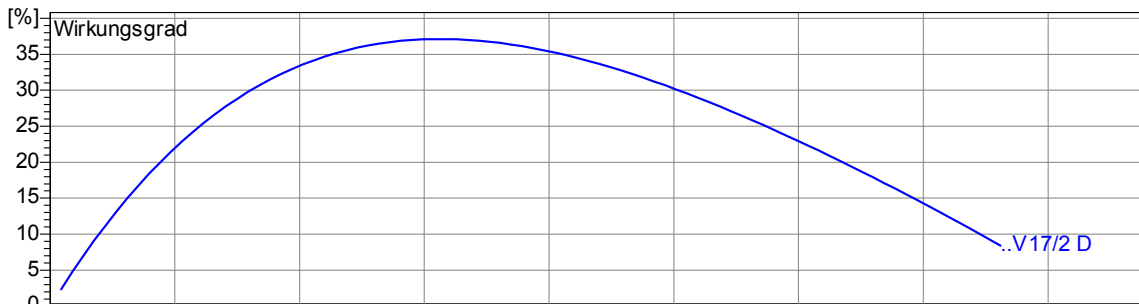
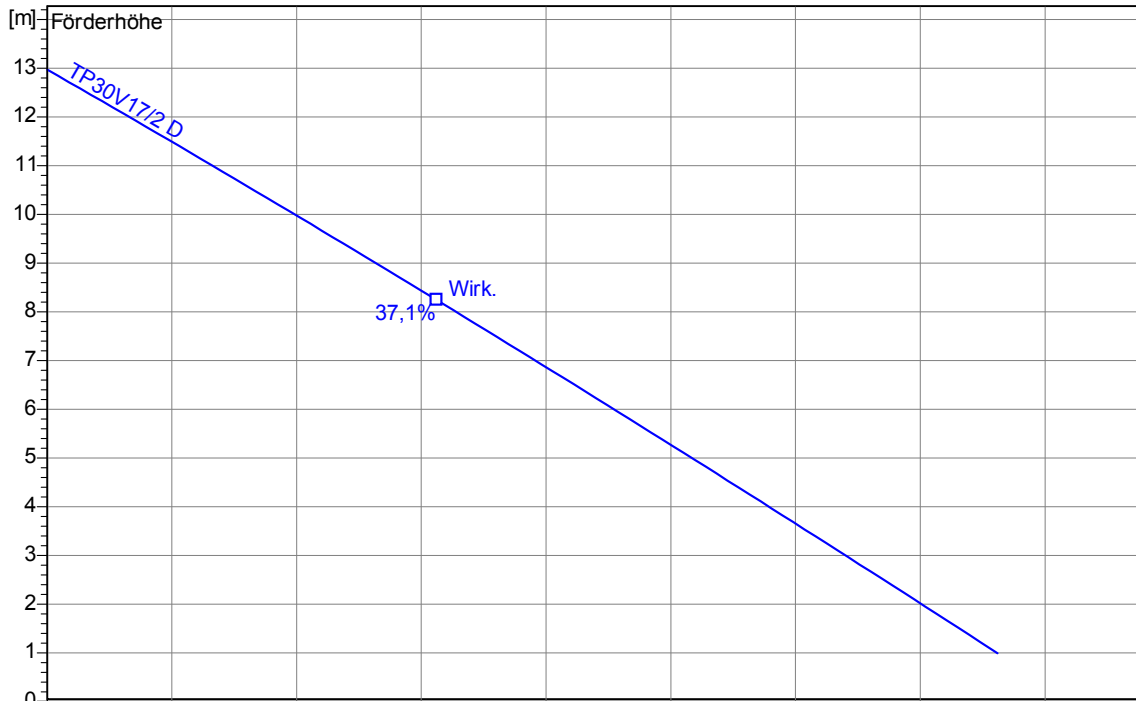
Projekt:	Projektnr.:	Erstellt durch:	Seite: 1	Datum: 18.04.2011
----------	-------------	-----------------	-------------	----------------------

Lauftrad					
Lauftradtyp: Freistromrad	Lauftraddurchgang Ø: 30 mm	Max. Ø: 121 mm	Min. Ø: 106 mm	Gew. Ø: 121 mm	

Betriebsdaten				
Drehzahl: 2900 rpm	Frequenz: 50 Hz	Betriebspunkt: Q = 0 m³/h	H = 0 m	Wellenleistung P2: R 2" AG

Leistungsdaten bezogen auf: Wasser, rein [100%] ; 20°C; 998,3kg/m³; 1,005mm²/s

Testnorm: ISO 9906/A



2.3.5 - 17.03.2011 (Build 315)

Projekt:	Projektnr.:	Erstellt durch:	Seite: 2	Datum: 18.04.2011
----------	-------------	-----------------	--------------------	-----------------------------

Tauchbetrieb mit automatischem Kupplungssystem
Maße in mm, Buchst

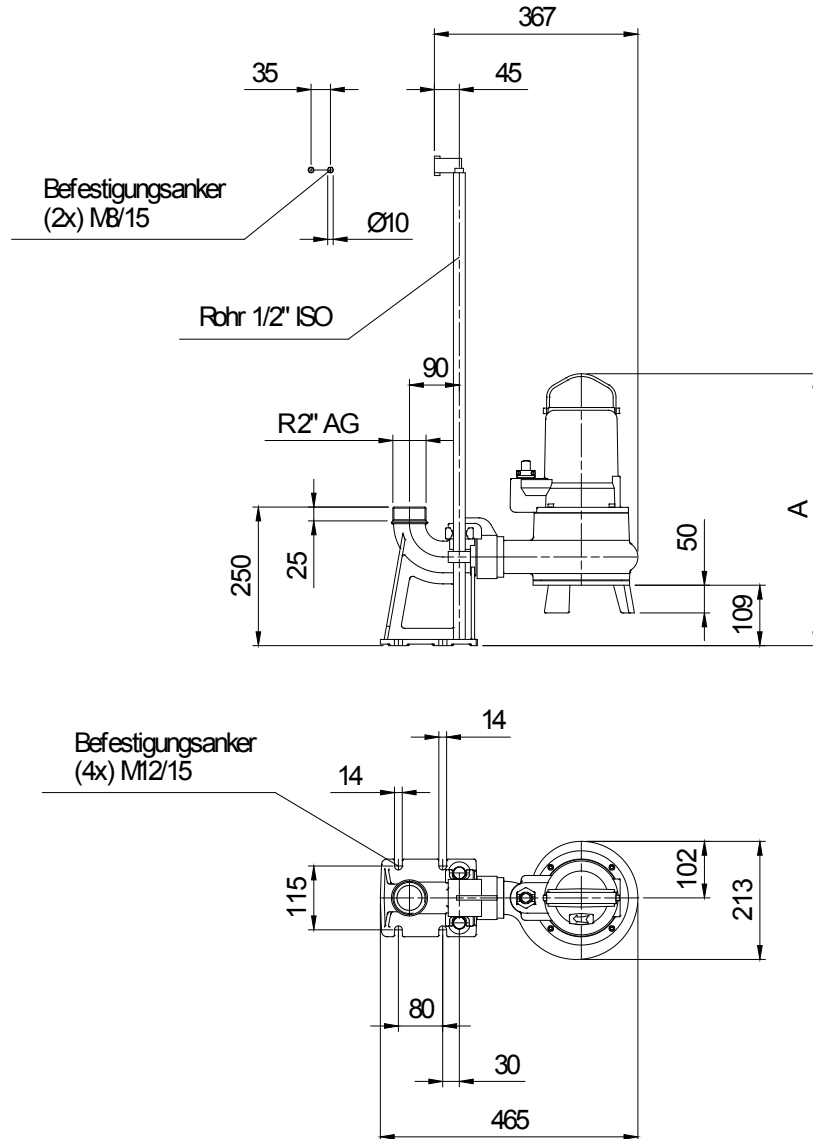


Tabelle Abmessungen (mm)

A	490		
---	-----	--	--

Betriebsdaten					
Förderstrom	0	m ³ /h	Förderhöhe	0	m
Wellenleistung P2		kW	Geodätische Höhe	0	m
Pumpenwirkungsgrad	s	%	NPSH - Wert der Pumpe		m
Anlagenart	Einzelpumpe		Pumpenanzahl	1	
Fördergut	Wasser, rein		Betriebstemperatur	20 °C	
Dichte	998,3	kg/m ³	Kinematische Viskosität	1,005	mm ² /s

Pumpe					
Pumpenbezeichnung	TP30V17/2 DA		Drehzahl	2900 rpm	
Saugstutzen			Förderhöhe	Max.	13,0 m
Druckstutzen	R 2" AG			Min.	1,0 m
Lauftradtyp	Freistromrad		Förderstrom	Max.	38,1 m ³ /h
Laufraddurchgang	30	mm	Max. Pumpenwirkungsgrad	37,1 %	
Lauftrad Ø	121	mm	Max. erforderl. Wellenleistung P2	1,2 kW	

Motor					
Motorbauart	Tauchmotor		Isolationsklasse	H	
Motorbezeichnung	AM 120TM1,6/2 D		Schutzart	IP 68	
Frequenz	50	Hz	Temperaturklasse		
Nennleistung P1	1,6	kW	Ex-Prüfnummer		
Nennleistung P2	1,2	kW	Explosionsschutz		
Nenn Drehzahl	2900	rpm	Wirkungsgrad	100%	75 %
Nennspannung	400	V 3~	bei % Nennleistung	75%	%
Nennstrom	2,9	A		50%	%
Anlaufstrom, Direkt startend	17,4	A	cos phi bei % Nennleistung	100%	0,80
Anlaufstrom, Stern-Dreieck	5,8	A		75%	
Startart	Direkt			50%	
Lastkabel	4G1,5		Steuerkabel		
Lastkabeltyp	H07RN-F		Steuerkabeltyp		
Kabellänge	10 m		Service Faktor	1,15	
Wellenabdichtung	Wellendichtring (motorseitig)		NBR		
	Gleitringdichtung (mediumseitig)		SiC / SiC		
Lagerung	Unterlager		Rillenkugellager		
	Oberlager		Rillenkugellager		
Bemerkung	s				

Werkstoffe/ Gewicht			
Motorgehäuse	Grauguß EN-GJL-250	O-Ringe	NBR
Pumpengehäuse	Grauguß EN-GJL-250		
Lauftrad	Grauguß EN-GJL-250		
Motorwelle	Edelstahl 1.4104		
Mechan. Verbindungsteile	Edelstahl		
Gewicht Aggregat	27 kg		

Projekt:	Projektnr.:	Erstellt durch:	Seite: 4	Datum: 18.04.2011
----------	-------------	-----------------	-------------	----------------------