

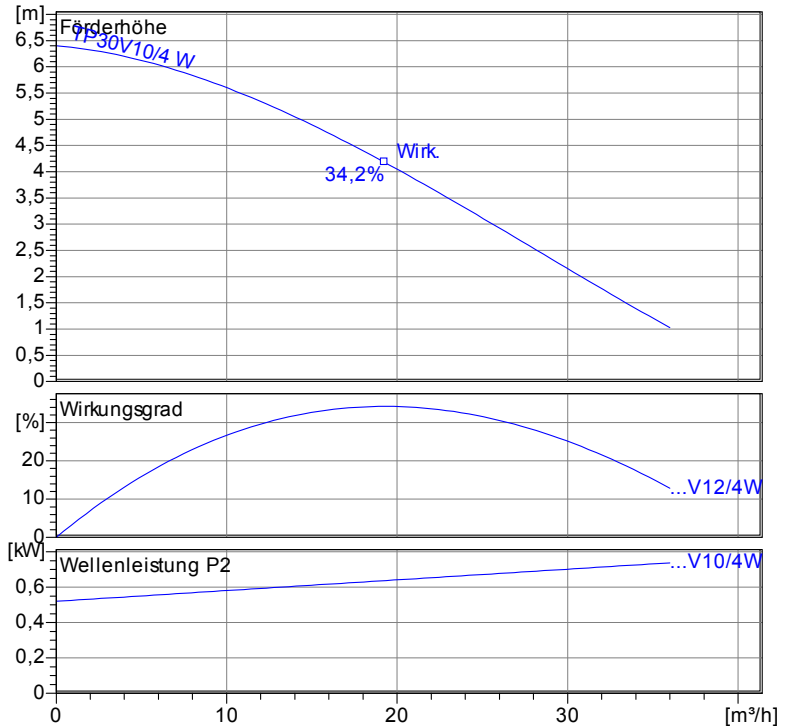
Betriebsdaten	
Förderstrom	0 m³/h
Förderhöhe	0 m
Wellenleistung P2	
Pumpenwirkungsgrad	s %
NPSH - Wert der Pumpe	
Anlagenart	Einzelpumpe
Pumpenanzahl	1
Medium	Wasser, rein

Pumpe	
Pumpenbezeichnung	TP30V10/4 WA
Lauftrad	Freistromrad
Lauftrad Ø	142 mm
Lafraddurchgang	42 mm
Druckstutzen	R 2" AG
Saugstutzen	s

Motor	
Nennspannung	230 V
Frequenz	50 Hz
Nennleistung P2	0,7 kW
Nenndrehzahl	1450 rpm
Polzahl	4
Wirkungsgrad	74 %
Nennstrom	5 A
Schutzart	IP 68

Werkstoffe	
Motorgehäuse	Grauguß EN-GJL-250
Lauftrad	Grauguß EN-GJL-250
Pumpengehäuse	Grauguß EN-GJL-250
Motorwelle	Edelstahl 1.4104
Mechan. Verbindungsteile	Edelstahl
O-Ringe	NBR
Wellendichtring (motorseitig)	NBR
Gleitringdichtung (mediumseitig)	SiC / SiC
Unterlager	Rillenkugellager
Oberlager	Rillenkugellager

Testnom: ISO 9906/A



Tauchbetrieb mit automatischem Kupplungssystem
Maße in mm, Buch

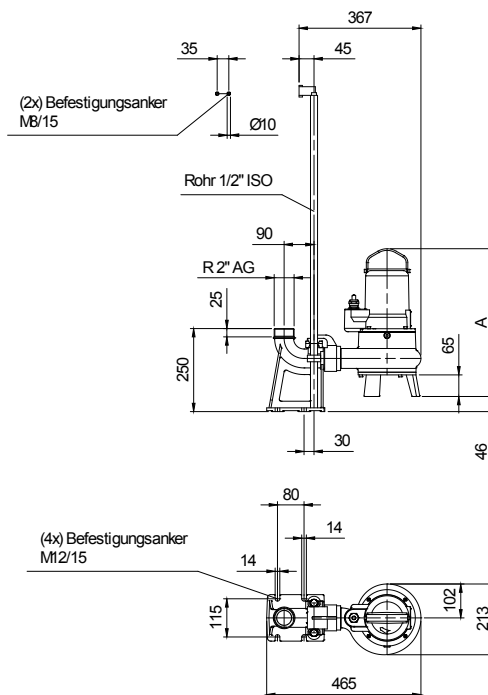
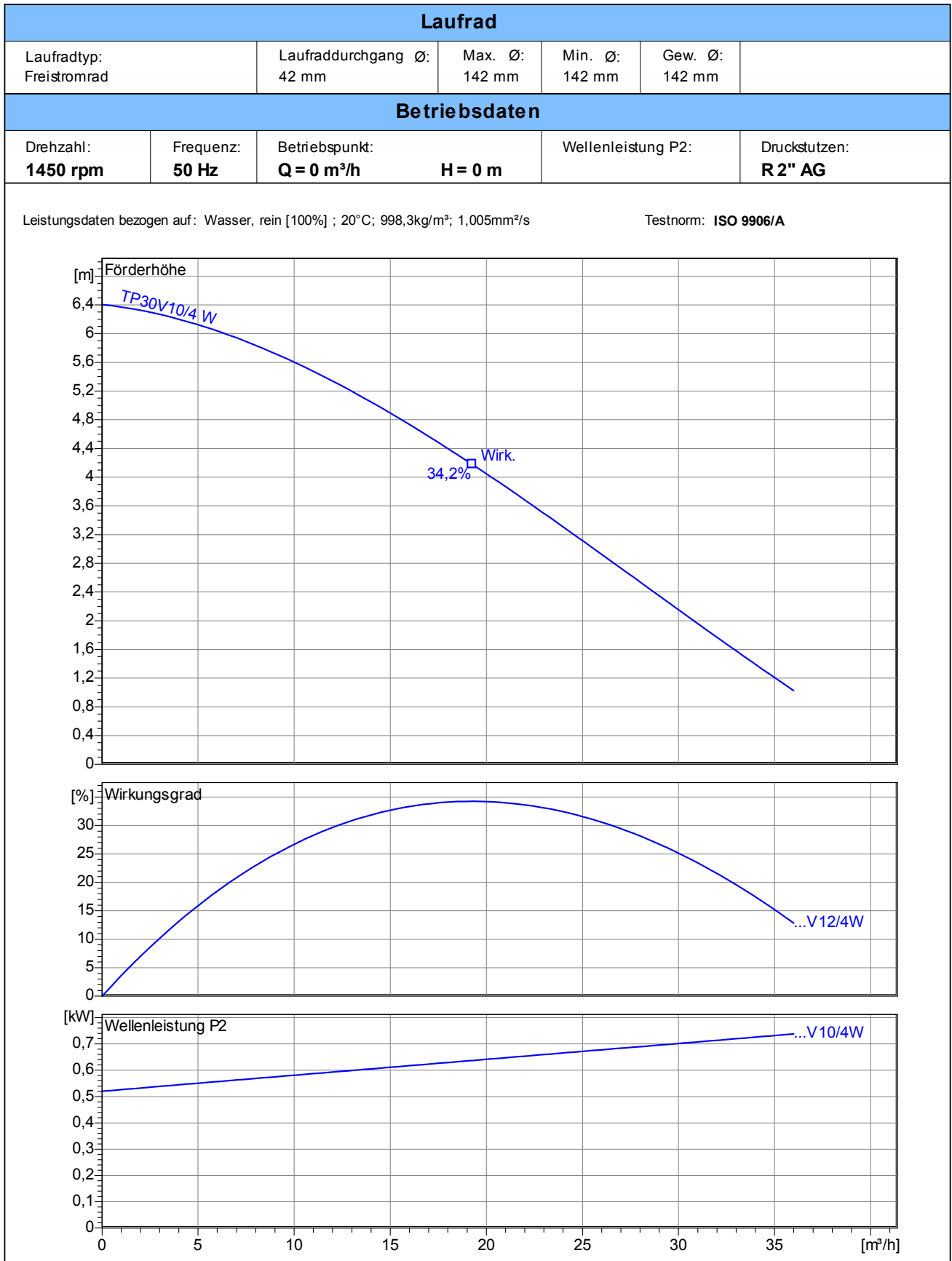


Tabelle Abmessungen (mm)

A	445
---	-----

2.3.5 - 17.03.2011 (Build 315)

Projekt:	Projektnr.:	Erstellt durch:	Seite: 1	Datum: 18.04.2011
----------	-------------	-----------------	-------------	----------------------



2.3.5 - 17.03.2011 (Build 315)

Projekt:	Projektnr.:	Erstellt durch:	Seite: 2	Datum: 18.04.2011
----------	-------------	-----------------	--------------------	-----------------------------

Tauchbetrieb mit automatischem Kupplungssystem
Maße in mm, Buchst

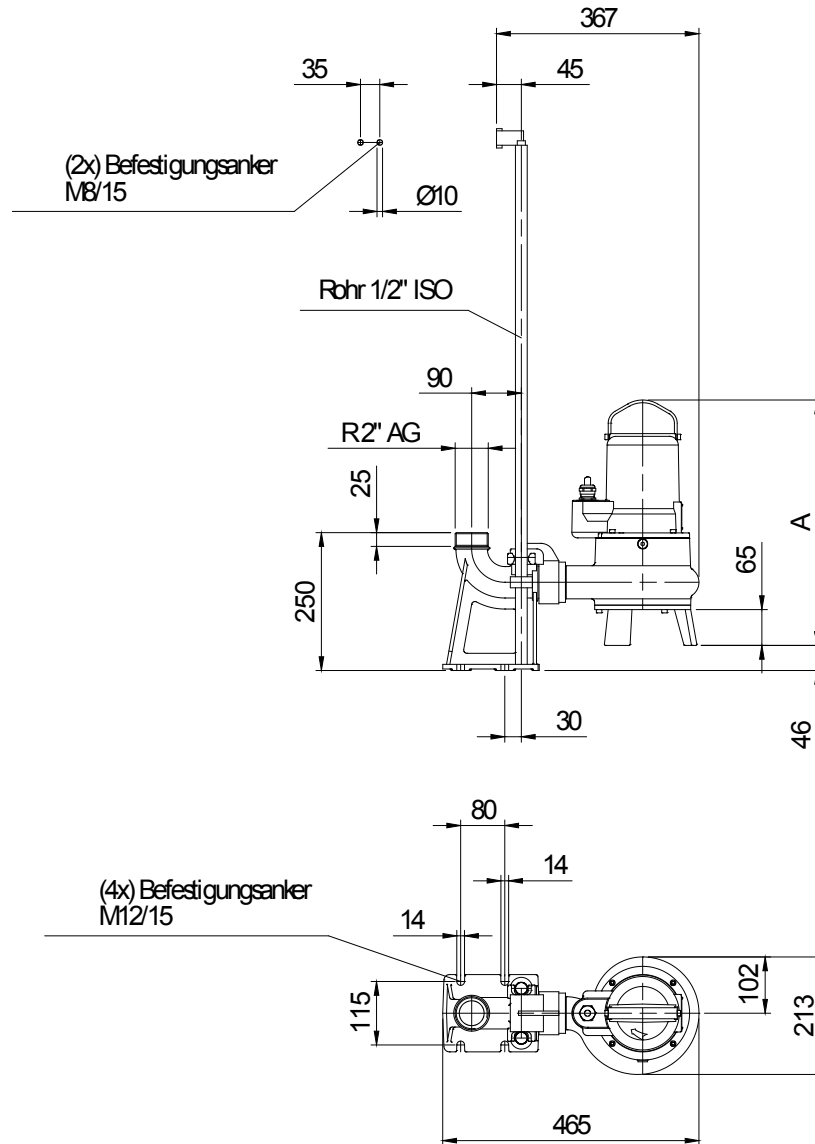


Tabelle Abmessungen (mm)

A	445		
---	-----	--	--

Betriebsdaten				
Förderstrom	0	m ³ /h	Förderhöhe	0 m
Wellenleistung P2		kW	Geodätische Höhe	0 m
Pumpenwirkungsgrad	s	%	NPSH - Wert der Pumpe	m
Anlagenart	Einzelpumpe		Pumpenanzahl	1
Fördergut	Wasser, rein		Betriebstemperatur	20 °C
Dichte	998,3	kg/m ³	Kinematische Viskosität	1,005 mm ² /s

Pumpe				
Pumpenbezeichnung	TP30V10/4 WA		Drehzahl	1450 rpm
Saugstutzen			Förderhöhe	Max. 6,4 m
Druckstutzen	R 2" AG			Min. 1,0 m
Lauftradtyp	Freistromrad		Förderstrom	Max. 36,0 m ³ /h
Lauftraddurchgang	42	mm	Max. Pumpenwirkungsgrad	34,2 %
Lauftrad Ø	142	mm	Max. erforderl. Wellenleistung P2	0,7 kW

Motor				
Motorbauart	Tauchmotor		Isolationsklasse	H
Motorbezeichnung	AM 120TM1,0/4 W		Schutzart	IP 68
Frequenz	50	Hz	Temperaturklasse	
Nennleistung P1	1,0	kW	Ex-Prüfnummer	
Nennleistung P2	0,7	kW	Explosionsschutz	
Nenn Drehzahl	1450	rpm	Wirkungsgrad	100% 74 %
Nennspannung	230	V 1~	bei % Nennleistung	75% %
Nennstrom	5,0	A		50% %
Anlaufstrom, Direkt startend	12,0	A	cos phi	100% 0,90
Anlaufstrom, Stern-Dreieck	4,0	A	bei % Nennleistung	75% %
Startart	Direkt			50% %
Lastkabel	4G1,5		Steuerkabel	
Lastkabeltyp	H07RN-F		Steuerkabeltyp	
Kabellänge	3 m		Service Faktor	1,15
Wellenabdichtung	Wellendichtring (motorseitig)		NBR	
	Gleitringdichtung (mediumseitig)		SiC / SiC	
Lagerung	Unterlager		Rillenkugellager	
	Oberlager		Rillenkugellager	
Bemerkung	Start-/ Betriebskondensator: - µF / 30µF			

Werkstoffe/ Gewicht			
Motorgehäuse	Grauguß EN-GJL-250	O-Ringe	NBR
Pumpengehäuse	Grauguß EN-GJL-250		
Lauftrad	Grauguß EN-GJL-250		
Motorwelle	Edelstahl 1.4104		
Mechan. Verbindungsteile	Edelstahl		
Gewicht Aggregat	27 kg		

Projekt:	Projektnr.:	Erstellt durch:	Seite: 4	Datum: 18.04.2011
----------	-------------	-----------------	-------------	----------------------