

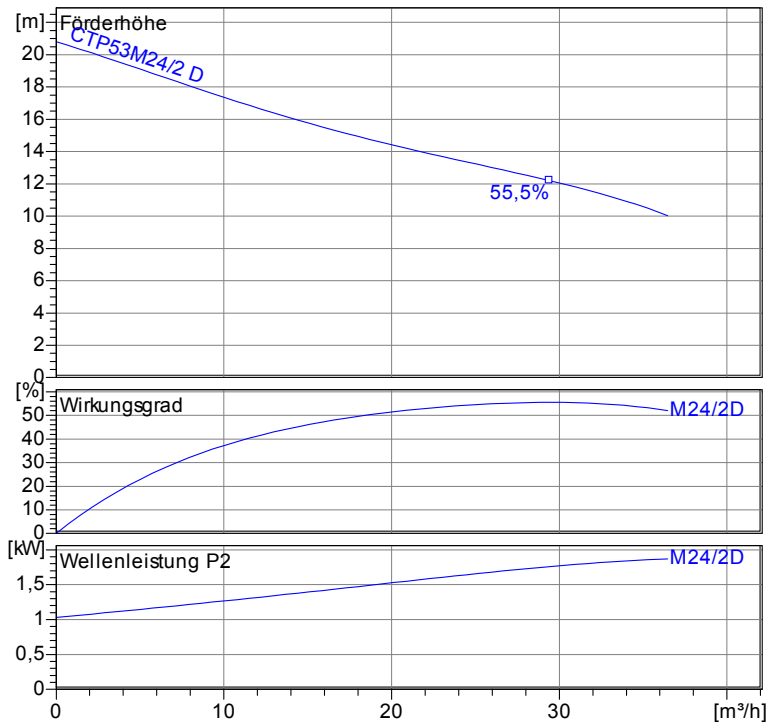
Betriebsdaten	
Förderstrom	0 m ³ /h
Förderhöhe	0 m
Wellenleistung P2	
Pumpenwirkungsgrad	s %
NPSH - Wert der Pumpe	
Anlagenart	Einzelpumpe
Pumpenanzahl	1
Medium	Wasser, rein

Pumpe	
Pumpenbezeichnung	CTP53M24/2 D EX
Laufgrad	Einschaufelrad
Laufgrad Ø	124 mm
Lafraddurchgang	50 mm
Druckstutzen	R 3" AG
Saugstutzen	s

Motor	
Nennspannung	400 V
Frequenz	50 Hz
Nennleistung P2	1,9 kW
Nenndrehzahl	2800 rpm
Polzahl	2
Wirkungsgrad	78 %
Nennstrom	4,6 A
Schutzart	IP 68

Werkstoffe	
Motorgehäuse	Edelstahl 1.4436
Laufgrad	Edelstahl 1.4436
Pumpengehäuse	Edelstahl 1.4436
Schleißring	Edelstahl 1.4571
Motorwelle	Edelstahl 1.4462
Mechan. Verbindungsteile	Edelstahl
O-Ringe	FPM, Viton
Gleitringdichtung (mediumseitig)	SiC / SiC Viton
Gleitringdichtung (motorseitig)	SiC / SiC Viton
Unterlager	Zweireihiges Schrägkugellager
Oberlager	Rillenkugellager

Testnom: ISO 9906/A



Tauchbetrieb mit Bodenaufstellung 1,0-1,9kW
Maße in mm, Buch

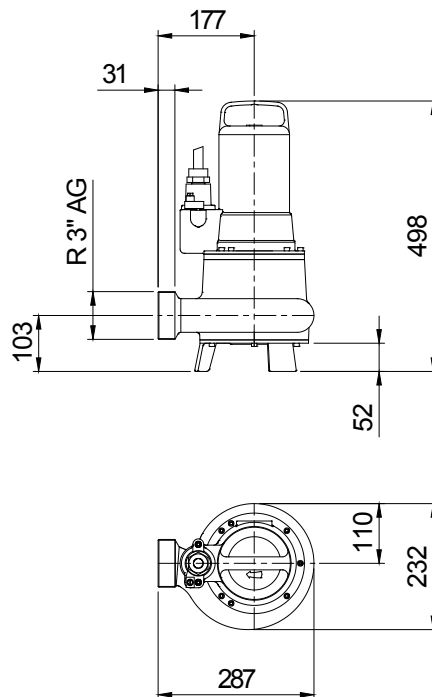


Tabelle Abmessungen (mm)

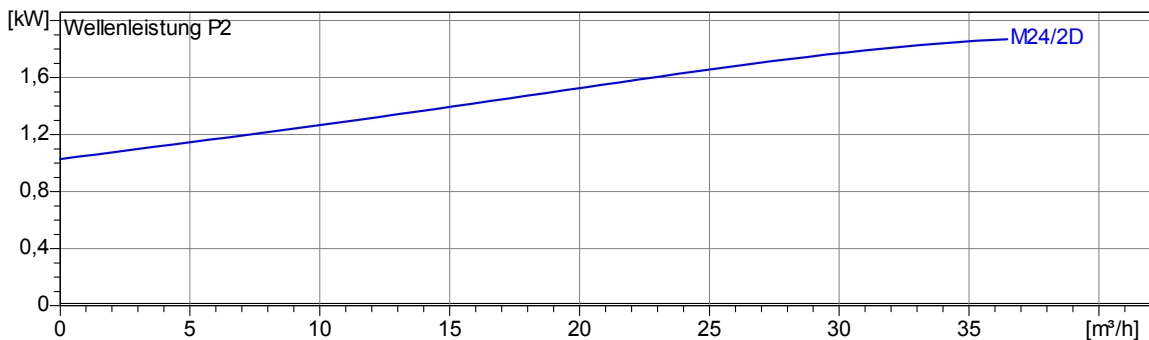
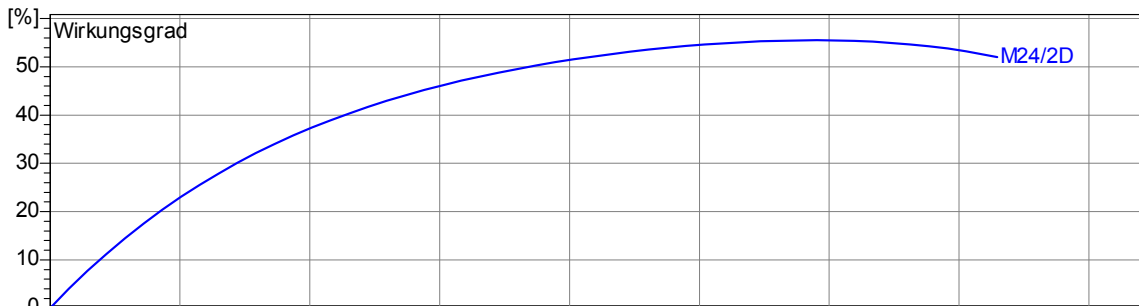
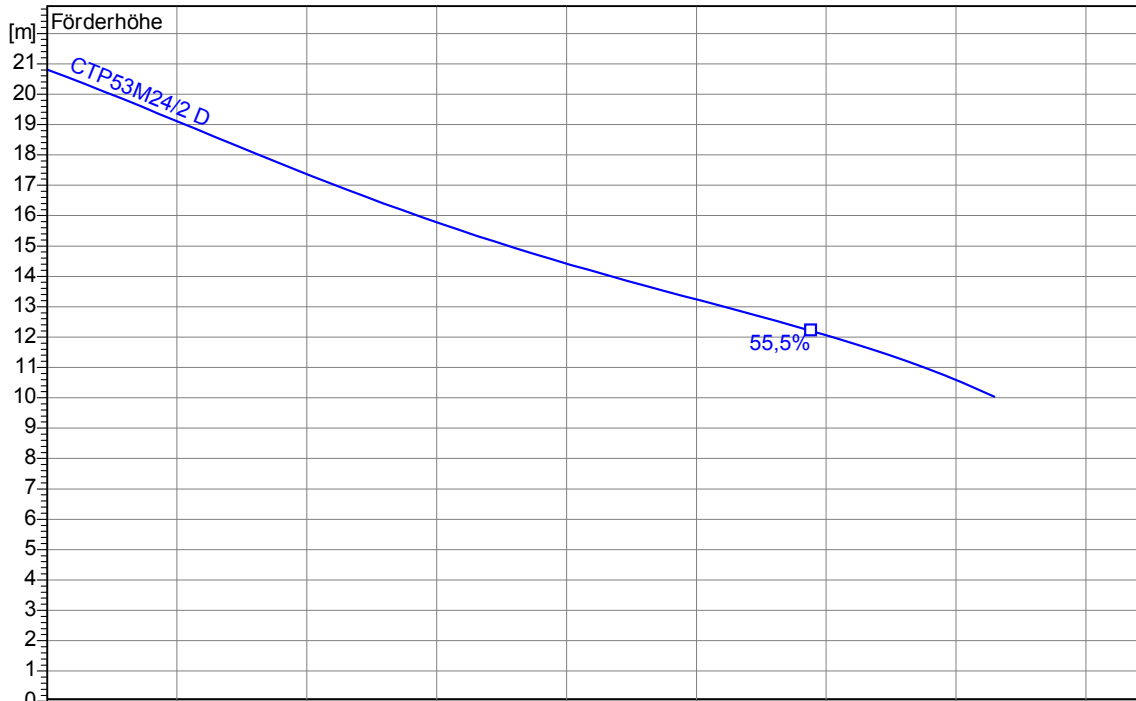
Projekt:	Projektnr.:	Erstellt durch:	Seite: 1	Datum: 12.05.2011
----------	-------------	-----------------	-------------	----------------------

Lauftrad					
Lauftradtyp: Einschaufelrad	Lauftraddurchgang \varnothing : 50 mm	Max. \varnothing : 140 mm	Min. \varnothing : 104 mm	Gew. \varnothing : 124 mm	

Betriebsdaten				
Drehzahl: 2800 rpm	Frequenz: 50 Hz	Betriebspunkt: Q = 0 m³/h	H = 0 m	Wellenleistung P2: R 3" AG

Leistungsdaten bezogen auf: Wasser, rein [100%]; 20°C; 998,3kg/m³; 1,005mm²/s

Testnorm: ISO 9906/A



2.3.5 - 17.03.2011 (Build 315)

Projekt:	Projektnr.:	Erstellt durch:	Seite: 2	Datum: 12.05.2011
----------	-------------	-----------------	--------------------	-----------------------------

Tauchbetrieb mit Bodenaufstellung 1,0-1,9kW
Maße in mm, Buchst

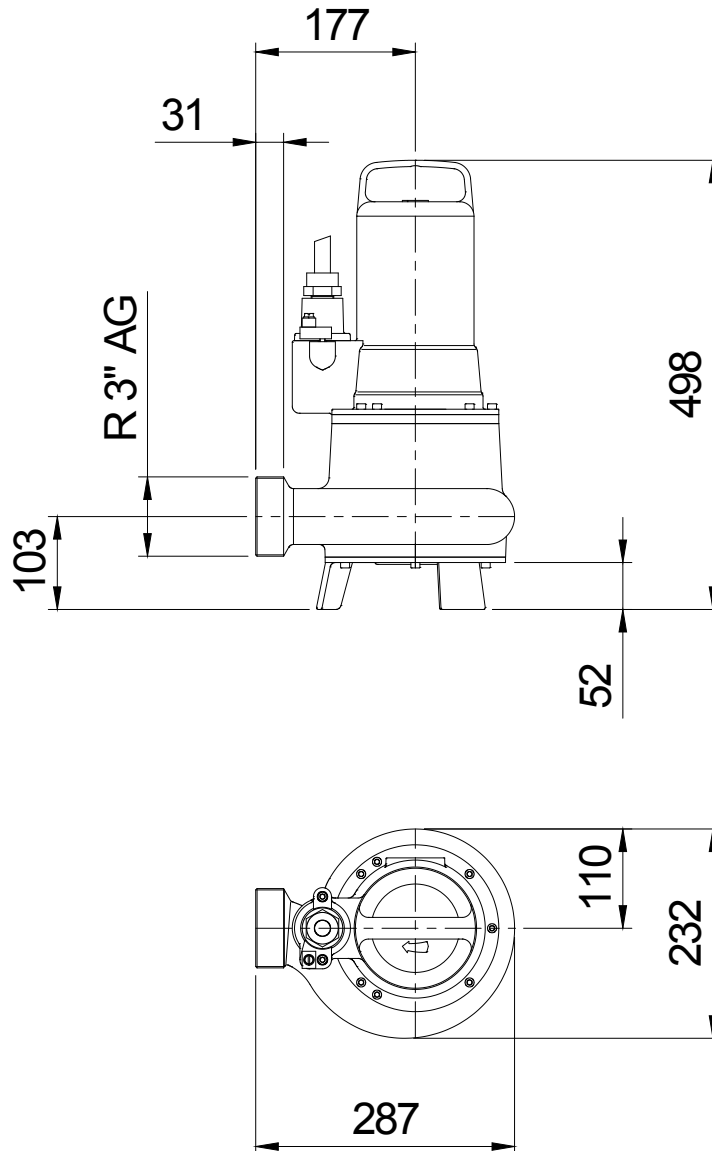


Tabelle Abmessungen (mm)

--	--	--	--

Betriebsdaten				
Förderstrom	0	m ³ /h	Förderhöhe	0 m
Wellenleistung P2		kW	Geodätische Höhe	0 m
Pumpenwirkungsgrad	s	%	NPSH - Wert der Pumpe	m
Anlagenart	Einzelpumpe		Pumpenanzahl	1
Fördergut	Wasser, rein		Betriebstemperatur	20 °C
Dichte	998,3	kg/m ³	Kinematische Viskosität	1,005 mm ² /s

Pumpe				
Pumpenbezeichnung	CTP53M24/2 D EX		Drehzahl	2800 rpm
Saugstutzen			Förderhöhe Max.	20,8 m
Druckstutzen	R 3" AG		Förderhöhe Min.	10,0 m
Lauftradtyp	Einschaufelrad		Förderstrom Max.	36,5 m ³ /h
Laufraddurchgang	50	mm	Max. Pumpenwirkungsgrad	55,5 %
Lauftrad Ø	124	mm	Max. erforderl. Wellenleistung P2	1,9 kW

Motor				
Motorbauart	Tauchmotor		Isolationsklasse	H
Motorbezeichnung	CAM 122.2,4/2 D		Schutzart	IP 68
Frequenz	50	Hz	Temperaturklasse	T4
Nennleistung P1	2,4	kW	Ex-Prüfnummer	PTB 03 ATEX 1047
Nennleistung P2	1,9	kW	Explosionsschutz	Ex II 2 G EEx d IIB T4
Nenn Drehzahl	2800	rpm	Wirkungsgrad 100%	78 %
Nennspannung	400	V 3~	Wirkungsgrad bei % Nennleistung 75%	%
Nennstrom	4,6	A	Wirkungsgrad bei % Nennleistung 50%	%
Anlaufstrom, Direkt startend	27,6	A	cos phi 100%	0,77
Anlaufstrom, Stern-Dreieck	9,2	A	cos phi bei % Nennleistung 75%	
Startart	Direkt		cos phi bei % Nennleistung 50%	
Lastkabel	6G1,5		Steuerkabel	
Lastkabeltyp	H07RN-F PLUS		Steuerkabeltyp	
Kabellänge	10 m		Service Faktor	1,15
Wellenabdichtung	Gleitringdichtung (mediumseitig)		SiC / SiC Viton	
	Gleitringdichtung (motorseitig)		SiC / SiC Viton	
Lagerung	Unterlager		Zweireihiges Schrägkugellager	
	Oberlager		Rillenkugellager	
Bemerkung	s			

Werkstoffe/ Gewicht			
Motorgehäuse	Edelstahl 1.4436	Mechan. Verbindungsteile	Edelstahl
Pumpengehäuse	Edelstahl 1.4436	O-Ringe	FPM, Viton
Lauftrad	Edelstahl 1.4436		
Schleißring	Edelstahl 1.4571		
Motorwelle	Edelstahl 1.4462		
Gewicht Aggregat	39 kg		

Projekt:	Projektnr.:	Erstellt durch:	Seite: 4	Datum: 12.05.2011
----------	-------------	-----------------	-------------	----------------------