

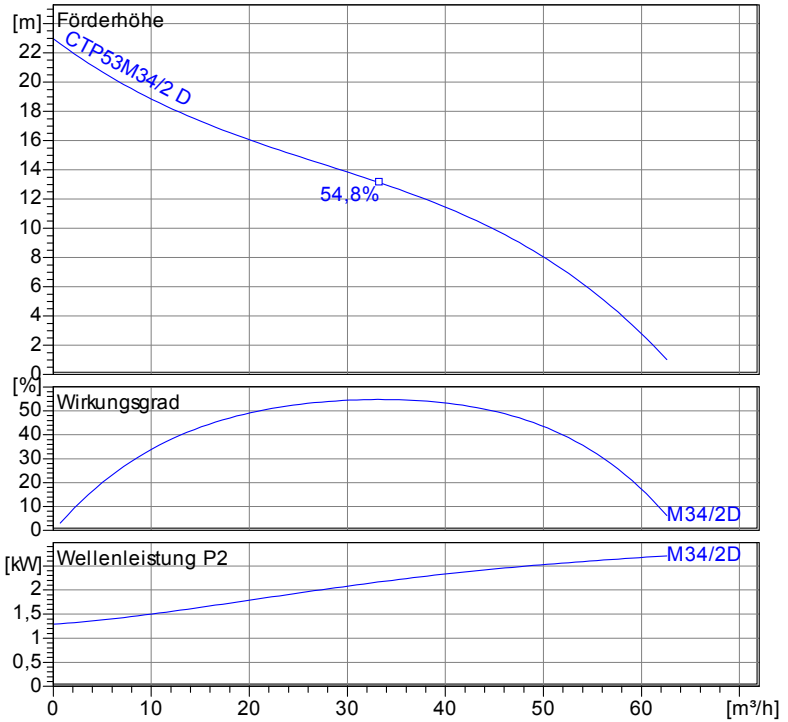
Betriebsdaten	
Förderstrom	0 m³/h
Förderhöhe	0 m
Wellenleistung P2	
Pumpenwirkungsgrad	s %
NPSH - Wert der Pumpe	
Anlagenart	Einzelpumpe
Pumpenanzahl	1
Medium	Wasser, rein

Pumpe	
Pumpenbezeichnung	CTP53M34/2 D EX
Laufgrad	Einschaufelrad
Laufgrad Ø	124 mm
Lafraddurchgang	50 mm
Druckstutzen	R 3" AG
Saugstutzen	s

Motor	
Nennspannung	400 V
Frequenz	50 Hz
Nennleistung P2	2,8 kW
Nenndrehzahl	2800 rpm
Polzahl	2
Wirkungsgrad	81 %
Nennstrom	6,9 A
Schutzart	IP 68

Werkstoffe	
Motorgehäuse	Edelstahl 1.4436
Laufgrad	Edelstahl 1.4436
Pumpengehäuse	Edelstahl 1.4436
Schleißring	Edelstahl 1.4571
Motorwelle	Edelstahl 1.4462
Mechan. Verbindungsteile	Edelstahl
O-Ringe	FPM, Viton
Gleitringdichtung (mediumseitig)	SiC / SiC Viton
Gleitringdichtung (motorseitig)	SiC / SiC Viton
Unterlager	Zweireihiges Schrägkugellager
Oberlager	Rillenkugellager

Testnom: ISO 9906/A



Tauchbetrieb mit Bodenaufstellung 2,0-2,8kW  
Maße in mm, Buch

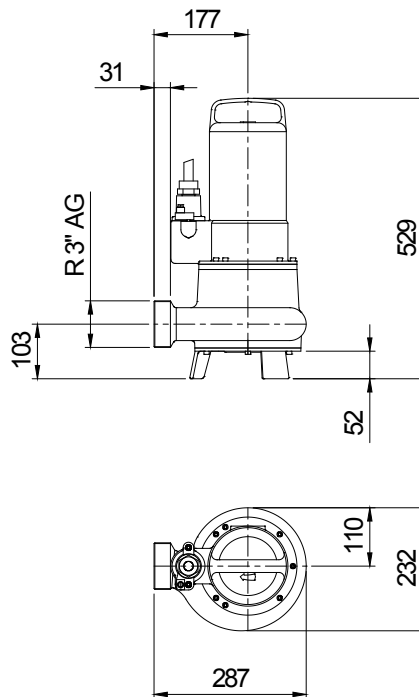


Tabelle Abmessungen ( mm )

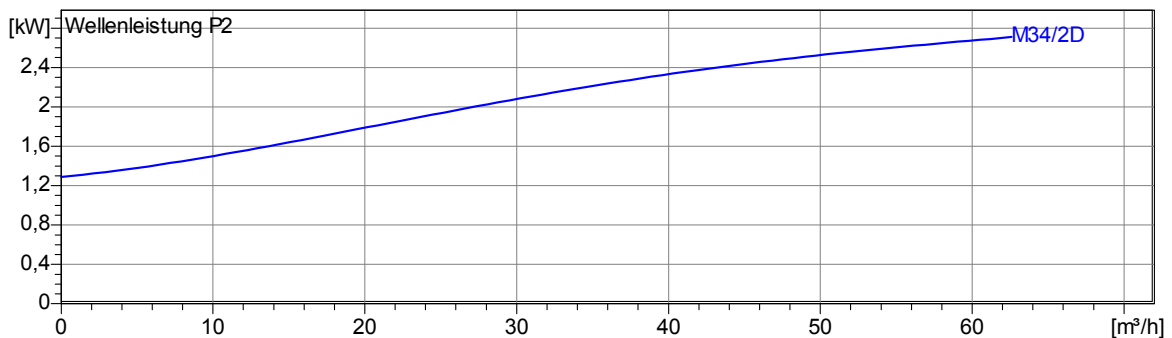
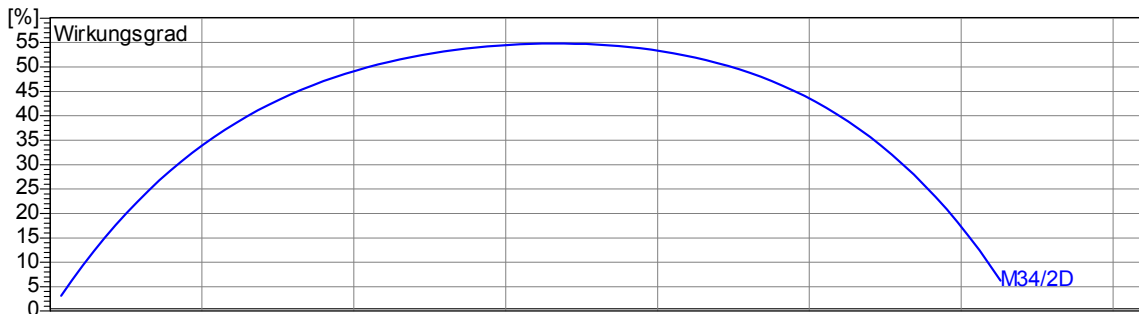
Projekt:	Projektnr.:	Erstellt durch:	Seite: 1	Datum: 12.05.2011
----------	-------------	-----------------	-------------	----------------------

Lauftrad					
Lauftradtyp: Einschaufelrad	Laufreddurchgang Ø: 50 mm	Max. Ø: 140 mm	Min. Ø: 104 mm	Gew. Ø: 124 mm	

Betriebsdaten				
Drehzahl: <b>2800 rpm</b>	Frequenz: <b>50 Hz</b>	Betriebspunkt: <b>Q = 0 m³/h</b>	<b>H = 0 m</b>	Wellenleistung P2: <b>R 3" AG</b>

Leistungsdaten bezogen auf: Wasser, rein [100%]; 20°C; 998,3kg/m³; 1,005mm²/s

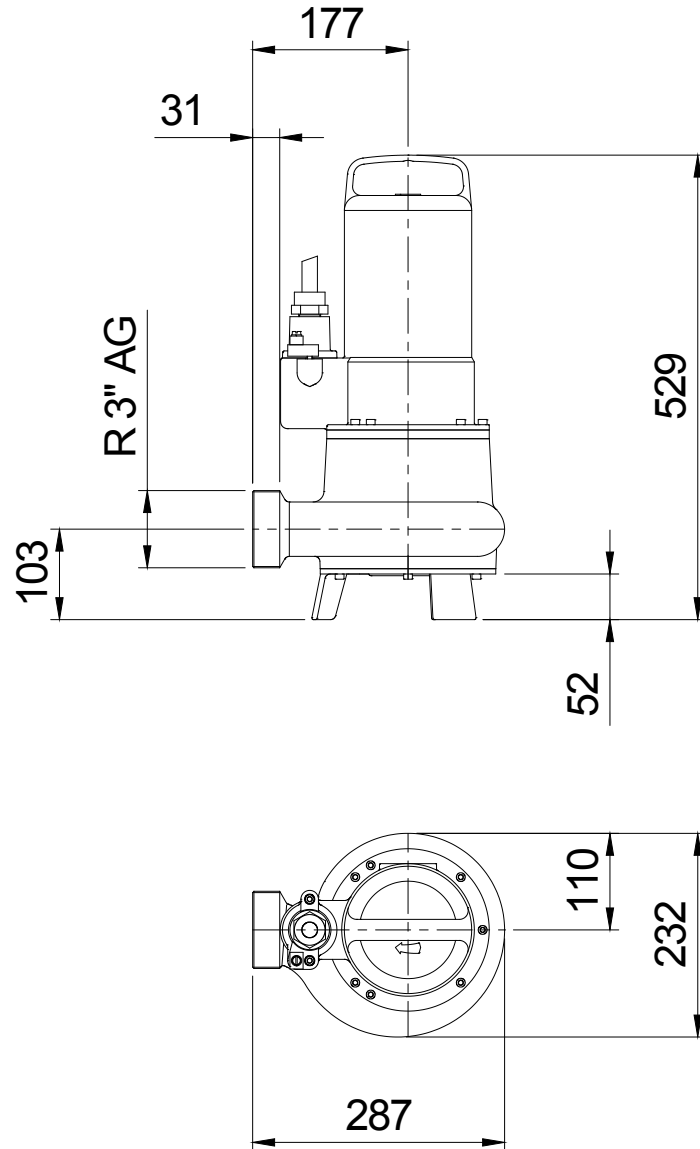
Testnorm: ISO 9906/A



2.3.5 - 17.03.2011 (Build 315)

Projekt:	Projektnr.:	Erstellt durch:	Seite: <b>2</b>	Datum: <b>12.05.2011</b>
----------	-------------	-----------------	--------------------	-----------------------------

Tauchbetrieb mit Bodenaufstellung 2,0-2,8kW  
Maße in mm, Buchst



**Tabelle Abmessungen ( mm )**

--	--	--	--

Betriebsdaten					
Förderstrom	0	m <sup>3</sup> /h	Förderhöhe	0	m
Wellenleistung P2		kW	Geodätische Höhe	0	m
Pumpenwirkungsgrad	s	%	NPSH - Wert der Pumpe		m
Anlagenart	Einzelpumpe		Pumpenanzahl	1	
Fördergut	Wasser, rein		Betriebstemperatur	20 °C	
Dichte	998,3	kg/m <sup>3</sup>	Kinematische Viskosität	1,005	mm <sup>2</sup> /s

Pumpe					
Pumpenbezeichnung	CTP53M34/2 D EX		Drehzahl	2800 rpm	
Saugstutzen			Förderhöhe	Max.	23,0 m
Druckstutzen	R 3" AG			Min.	1,0 m
Lauftradtyp	Einschaufelrad		Förderstrom	Max.	62,6 m <sup>3</sup> /h
Lafraddurchgang	50	mm	Max. Pumpenwirkungsgrad	54,8 %	
Lauftrad Ø	124	mm	Max. erforderl. Wellenleistung P2	2,7 kW	

Motor					
Motorbauart	Tauchmotor		Isolationsklasse	H	
Motorbezeichnung	CAM 136.3,4/2 D		Schutzart	IP 68	
Frequenz	50	Hz	Temperaturklasse	T4	
Nennleistung P1	3,4	kW	Ex-Prüfnummer	PTB 03 ATEX 1049	
Nennleistung P2	2,8	kW	Explosionsschutz	Ex II 2 G EEx d IIB T4	
Nenn Drehzahl	2800	rpm	Wirkungsgrad bei % Nennleistung	100%	81 %
Nennspannung	400	V 3~		75%	%
Nennstrom	6,9	A		50%	%
Anlaufstrom, Direkt startend	41,4	A	cos phi bei % Nennleistung	100%	0,73
Anlaufstrom, Stern-Dreieck	13,8	A		75%	
Startart	Direkt		50%		
Lastkabel	6G1,5		Steuerkabel		
Lastkabeltyp	H07RN-F PLUS		Steuerkabeltyp		
Kabellänge	10 m		Service Faktor	1,15	
Wellenabdichtung	Gleitringdichtung (mediumseitig)		SiC / SiC Viton		
	Gleitringdichtung (motorseitig)		SiC / SiC Viton		
Lagerung	Unterlager		Zweireihiges Schrägkugellager		
	Oberlager		Rillenkugellager		
Bemerkung	s				

Werkstoffe/ Gewicht			
Motorgehäuse	Edelstahl 1.4436	Mechan. Verbindungsteile	Edelstahl
Pumpengehäuse	Edelstahl 1.4436	O-Ringe	FPM, Viton
Lauftrad	Edelstahl 1.4436		
Schleißring	Edelstahl 1.4571		
Motorwelle	Edelstahl 1.4462		
Gewicht Aggregat	51 kg		

Projekt:	Projektnr.:	Erstellt durch:	Seite: 4	Datum: 12.05.2011
----------	-------------	-----------------	-------------	----------------------