

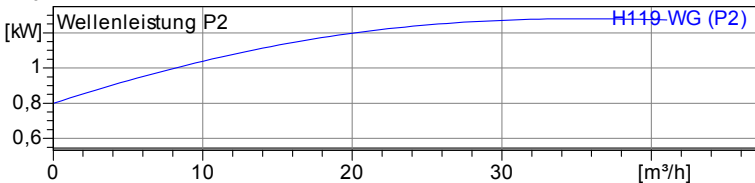
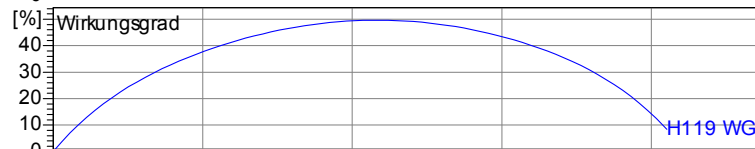
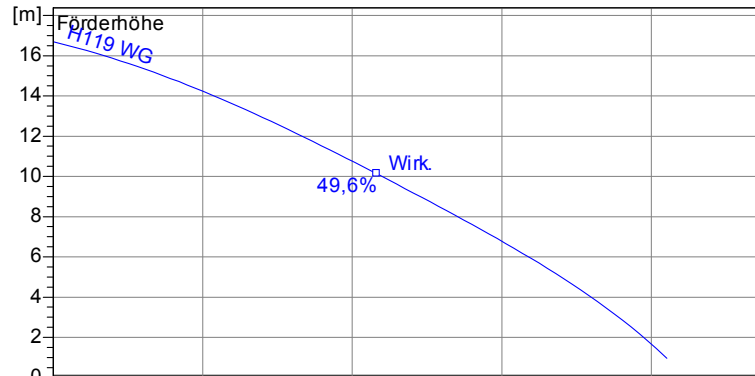
Betriebsdaten	
Förderstrom	0 m ³ /h
Förderhöhe	0 m
Wellenleistung P2	
Pumpenwirkungsgrad	s %
NPSH - Wert der Pumpe	
Anlagenart	Einzelpumpe
Pumpenanzahl	1
Medium	Wasser, rein

Pumpe	
Pumpenbezeichnung	H119 WGA Ex
Lauftrad	Mehrschaufelrad
Lauftrad Ø	117 mm
Lauftraddurchgang	10 mm
Druckstutzen	R 2" AG
Saugstutzen	s

Motor	
Nennspannung	230 V
Frequenz	50 Hz
Nennleistung P2	1,2 kW
Nennzahl	2900 rpm
Polzahl	2
Wirkungsgrad	76 %
Nennstrom	7,8 A
Schutzart	IP 68

Werkstoffe	
Saugsieb	Grauguß EN-GJL-250
Motorgehäuse	Grauguß EN-GJL-250
Saugdeckel	Grauguß EN-GJL-250
Pumpengehäuse	Grauguß EN-GJL-250
Lauftrad	Grauguß EN-GJL-250
Motorwelle	Edelstahl 1.4104
O-Ringe	NBR
Schrauben	Edelstahl
Gleitringdichtung (mediumseitig)	SiC / SiC
Wellendichtring (motorseitig)	NBR
Unterlager	Zweireihiges Schrägkugellager
Oberlager	Rillenkugellager

Testnom: ISO 9906/A



Tauchbetrieb mit Bodenaufstellung
Maße in mm, Buch

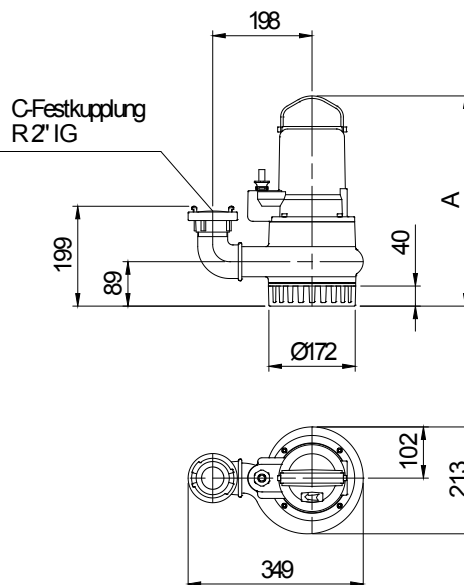


Tabelle Abmessungen (mm)

2.3.5 - 17.03.2011 (Build 315)

Projekt:	Projektnr.:	Erstellt durch:	Seite: 1	Datum: 14.04.2011
----------	-------------	-----------------	----------	-------------------

Lauftrad

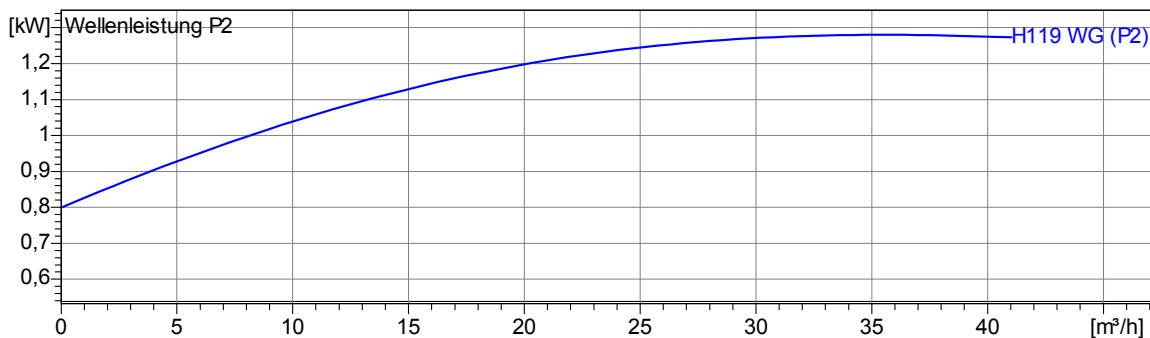
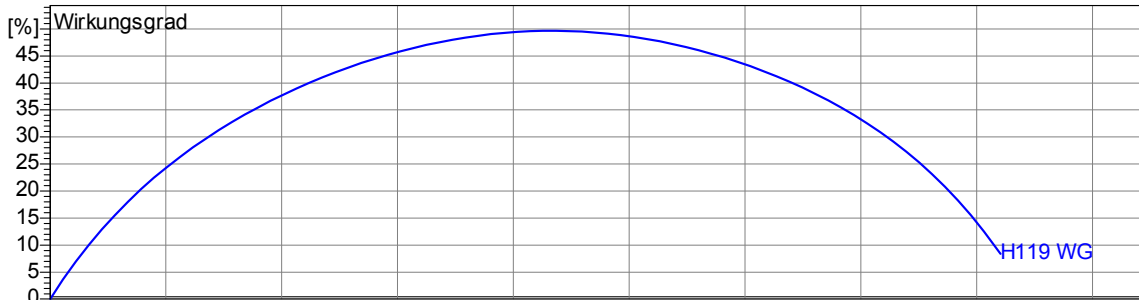
Lauftradtyp: Mehrschaufelrad	Lauftraddurchgang \varnothing : 10 mm	Max. \varnothing : 117 mm	Min. \varnothing : 117 mm	Gew. \varnothing : 117 mm	
---------------------------------	--	--------------------------------	--------------------------------	--------------------------------	--

Betriebsdaten

Drehzahl: 2900 rpm	Frequenz: 50 Hz	Betriebspunkt: Q = 0 m³/h H = 0 m	Wellenleistung P2:	Druckstutzen: R 2" AG
------------------------------	---------------------------	---	--------------------	---------------------------------

Leistungsdaten bezogen auf: Wasser, rein [100%]; 20°C; 998,3kg/m³; 1,005mm²/s

Testnorm: **ISO 9906/A**



2.3.5 - 17.03.2011 (Build 315)

Projekt:	Projektnr.:	Erstellt durch:	Seite: 2	Datum: 14.04.2011
----------	-------------	-----------------	--------------------	-----------------------------

Tauchbetrieb mit Bodenaufstellung
Maße in mm, Buchst

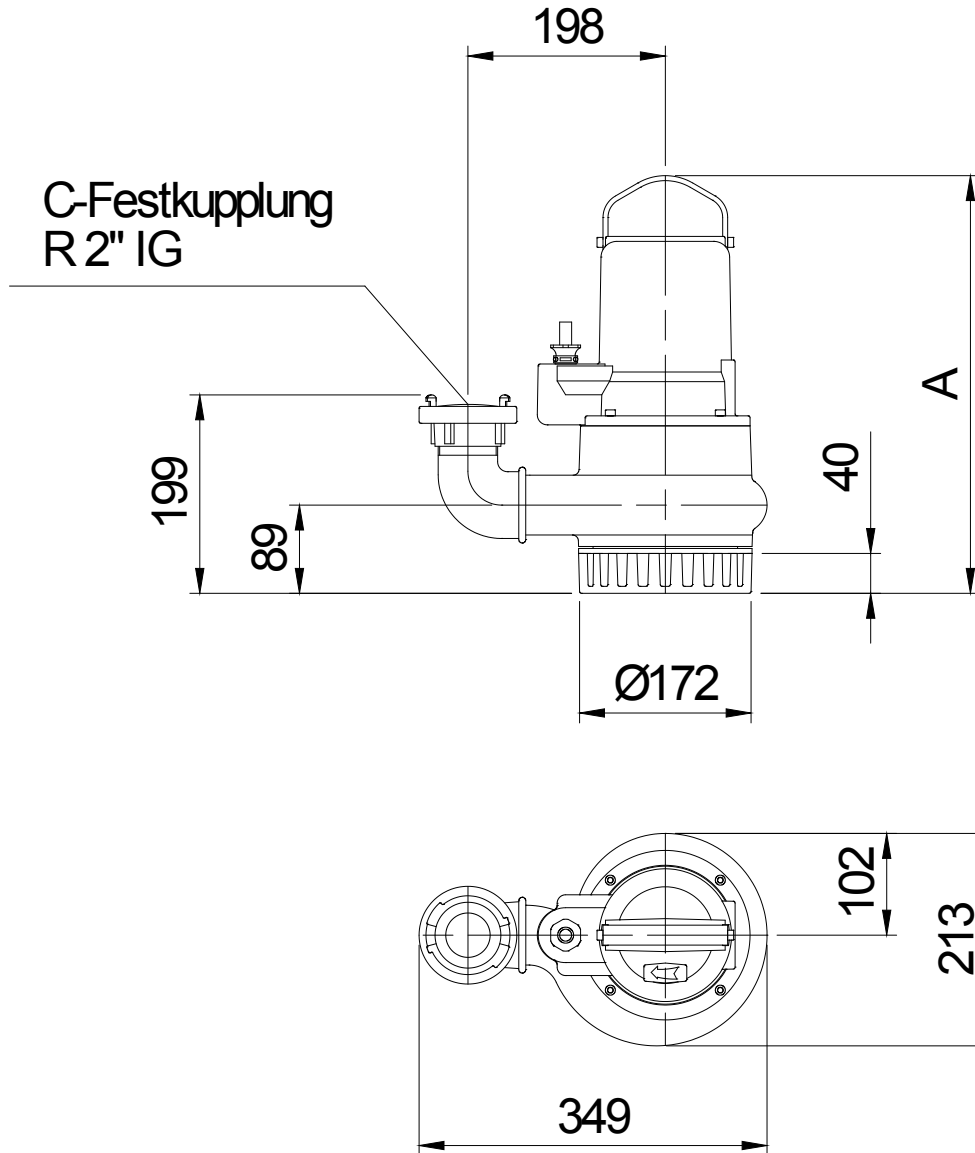


Tabelle Abmessungen (mm)

--	--	--	--

2.3.5 - 17.03.2011 (Build 315)

Betriebsdaten					
Förderstrom	0	m ³ /h	Förderhöhe	0	m
Wellenleistung P2		kW	Geodätische Höhe	0	m
Pumpenwirkungsgrad	s	%	NPSH - Wert der Pumpe		m
Anlagenart	Einzelpumpe		Pumpenanzahl	1	
Fördergut	Wasser, rein		Betriebstemperatur	20 °C	
Dichte	998,3	kg/m ³	Kinematische Viskosität	1,005	mm ² /s

Pumpe					
Pumpenbezeichnung	H119 WGA Ex		Drehzahl	2900 rpm	
Saugstutzen			Förderhöhe	Max.	16,7 m
Druckstutzen	R 2" AG			Min.	1,0 m
Lauftradtyp	Mehrschaufelrad		Förderstrom	Max.	41,0 m ³ /h
Lauftraddurchgang	10	mm	Max. Pumpenwirkungsgrad	49,6 %	
Lauftrad Ø	117	mm	Max. erforderl. Wellenleistung P2	1,3 kW	

Motor					
Motorbauart	Tauchmotor		Isolationsklasse	H	
Motorbezeichnung	AM 120TM1,6/2 W		Schutzart	IP 68	
Frequenz	50	Hz	Temperaturklasse	T4	
Nennleistung P1	1,6	kW	Ex-Prüfnummer	PTB 03 ATEX 1048	
Nennleistung P2	1,2	kW	Explosionsschutz	Ex II 2 G EEx d IIB T4	
Nenn Drehzahl	2900	rpm	Wirkungsgrad bei % Nennleistung	100%	76 %
Nennspannung	230	V 1~		75%	%
Nennstrom	7,8	A		50%	%
Anlaufstrom, Direkt startend	46,8	A	cos phi bei % Nennleistung	100%	0,89
Anlaufstrom, Stern-Dreieck	15,6	A		75%	
Startart	Direkt		50%		
Lastkabel	6G1,5		Steuerkabel		
Lastkabeltyp	H07RN-F PLUS		Steuerkabeltyp		
Kabellänge	15 m		Service Faktor	1,15	
Wellenabdichtung	Gleitringdichtung (mediumseitig)		SiC / SiC		
	Wellendichtring (motorseitig)		NBR		
Lagerung	Unterlager		Zweireihiges Schrägkugellager		
	Oberlager		Rillenkugellager		
Bemerkung	Start-/ Betriebskondensator: - µF / 30µF				

Werkstoffe/ Gewicht			
Saugsieb	Grauguß EN-GJL-250	Motorwelle	Edelstahl 1.4104
Saugdeckel	Grauguß EN-GJL-250	Schrauben	Edelstahl
Motorgehäuse	Grauguß EN-GJL-250	O-Ringe	NBR
Pumpengehäuse	Grauguß EN-GJL-250		
Lauftrad	Grauguß EN-GJL-250		
Gewicht Aggregat	26 kg		

Projekt:	Projektnr.:	Erstellt durch:	Seite: 4	Datum: 14.04.2011
----------	-------------	-----------------	-------------	----------------------