

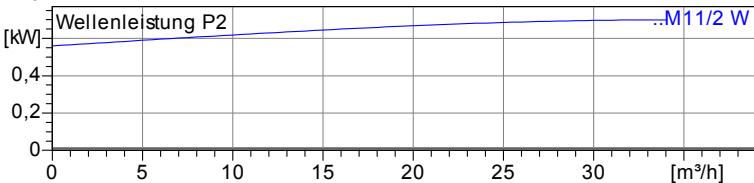
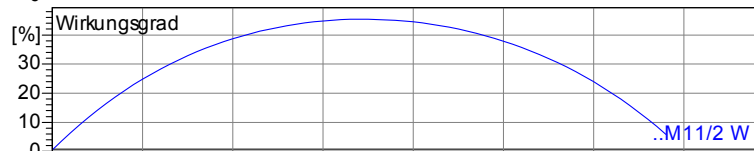
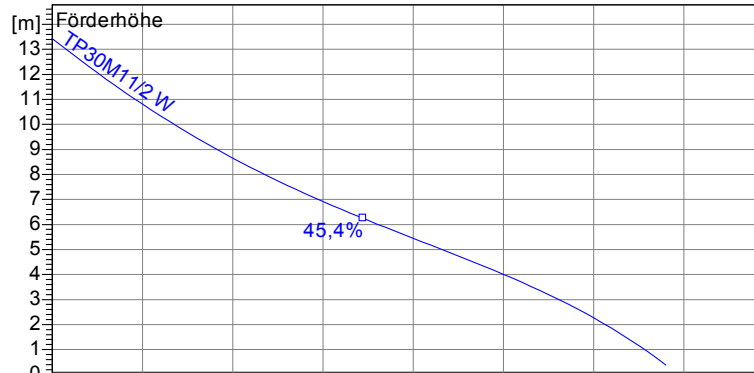
Betriebsdaten	
Förderstrom	0 m³/h
Förderhöhe	0 m
Wellenleistung P2	
Pumpenwirkungsgrad	s %
NPSH - Wert der Pumpe	
Anlagenart	Einzelpumpe
Pumpenanzahl	1
Medium	Wasser, rein

Pumpe	
Pumpenbezeichnung	TP30M11/2 W Ex
Laufblad	Einschaufelrad
Laufblad Ø	104 mm
Laufbladdurchgang	30 mm
Druckstutzen	R 2" AG
Saugstutzen	s

Motor	
Nennspannung	230 V
Frequenz	50 Hz
Nennleistung P2	0,7 kW
Nennzahl	2900 rpm
Polzahl	2
Wirkungsgrad	74 %
Nennstrom	4,3 A
Schutzart	IP 68

Werkstoffe	
Motorgehäuse	Grauguß EN-GJL-250
Laufblad	Grauguß EN-GJL-250
Pumpengehäuse	Grauguß EN-GJL-250
Motorwelle	Edelstahl 1.4104
Mechan. Verbindungsteile	Edelstahl
O-Ringe	NBR
Wellendichtring (motorseitig)	NBR
Gleitringdichtung (mediumseitig)	SiC / SiC
Unterlager	Zweireihiges Schrägkugellager
Oberlager	Rillenkugellager

Testnom: ISO 9906/A



Tauchbetrieb mit automatischem Kupplungssystem
Maße in mm, Buch

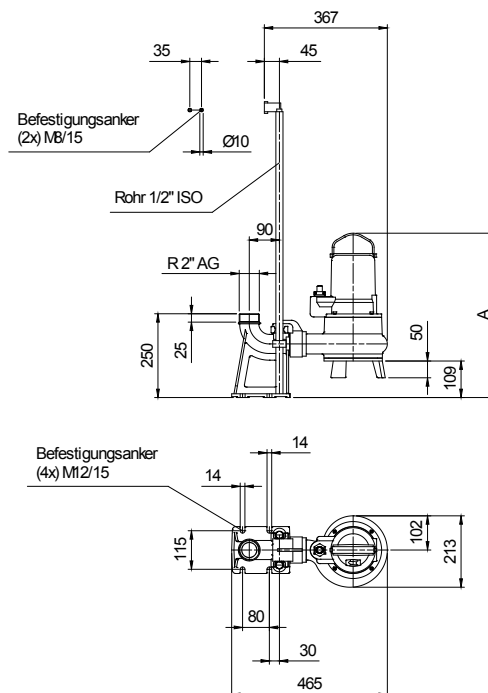


Tabelle Abmessungen (mm)

A	497
---	-----

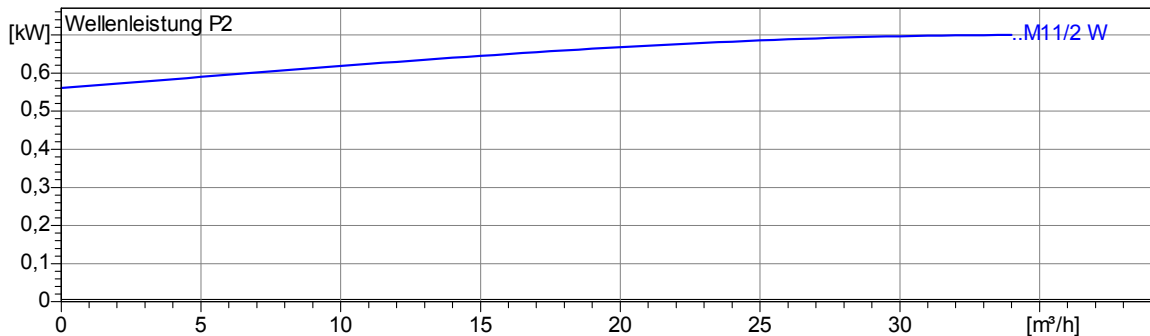
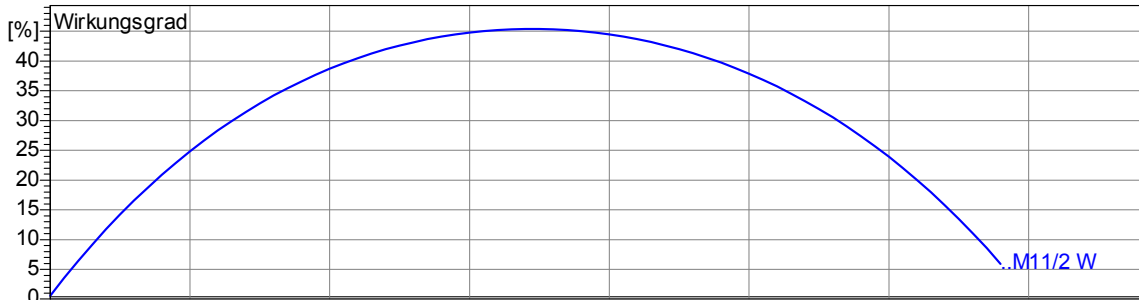
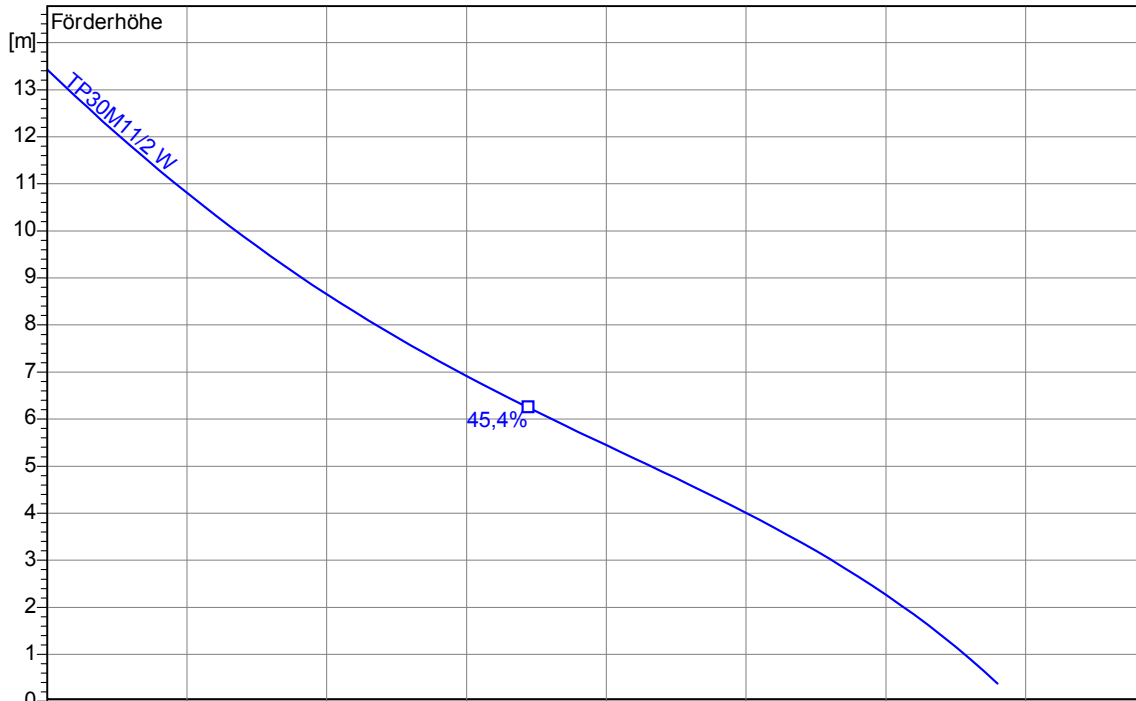
Projekt:	Projektnr.:	Erstellt durch:	Seite: 1	Datum: 14.04.2011
----------	-------------	-----------------	----------	-------------------

Laufgrad					
Laufgradtyp: Einschaufelrad	Laufgraddurchgang \varnothing : 30 mm	Max. \varnothing : 118 mm	Min. \varnothing : 104 mm	Gew. \varnothing : 104 mm	

Betriebsdaten				
Drehzahl: 2900 rpm	Frequenz: 50 Hz	Betriebspunkt: Q = 0 m³/h	H = 0 m	Wellenleistung P2: R 2" AG

Leistungsdaten bezogen auf: Wasser, rein [100%]; 20°C; 998,3kg/m³; 1,005mm²/s

Testnorm: ISO 9906/A



2.3.5 - 17.03.2011 (Build 315)

Projekt:	Projektnr.:	Erstellt durch:	Seite: 2	Datum: 14.04.2011
----------	-------------	-----------------	--------------------	-----------------------------

Tauchbetrieb mit automatischem Kupplungssystem
Maße in mm, Buchst

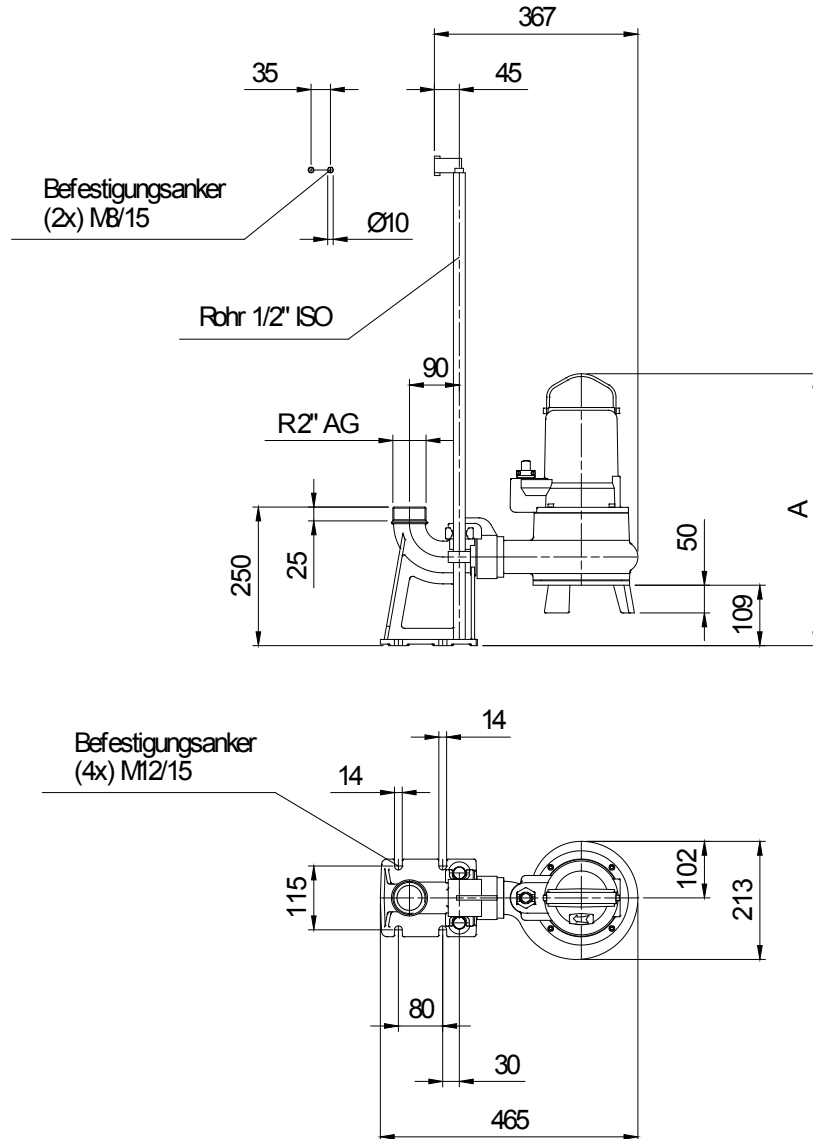


Tabelle Abmessungen (mm)

A	497		
---	-----	--	--

Betriebsdaten					
Förderstrom	0	m ³ /h	Förderhöhe	0	m
Wellenleistung P2		kW	Geodätische Höhe	0	m
Pumpenwirkungsgrad	s	%	NPSH - Wert der Pumpe		m
Anlagenart	Einzelpumpe		Pumpenanzahl	1	
Fördergut	Wasser, rein		Betriebstemperatur	20 °C	
Dichte	998,3	kg/m ³	Kinematische Viskosität	1,005	mm ² /s

Pumpe					
Pumpenbezeichnung	TP30M11/2 W Ex		Drehzahl	2900 rpm	
Saugstutzen			Förderhöhe	Max.	13,4 m
Druckstutzen	R 2" AG			Min.	0,4 m
Lauftradtyp	Einschaufelrad		Förderstrom	Max.	34,0 m ³ /h
Laufreddurchgang	30	mm	Max. Pumpenwirkungsgrad	45,4 %	
Lauftrad Ø	104	mm	Max. erforderl. Wellenleistung P2	0,7 kW	

Motor					
Motorbauart	Tauchmotor		Isolationsklasse	H	
Motorbezeichnung	AM 120TM1,0/2 W		Schutzart	IP 68	
Frequenz	50	Hz	Temperaturklasse	T4	
Nennleistung P1	0,9	kW	Ex-Prüfnummer	PTB 03 ATEX 1048	
Nennleistung P2	0,7	kW	Explosionsschutz	Ex II 2 G Eex d IIB T4	
Nennzahl	2900	rpm	Wirkungsgrad bei % Nennleistung	100%	74 %
Nennspannung	230	V 1~		75%	%
Nennstrom	4,3	A		50%	%
Anlaufstrom, Direkt startend	25,8	A	cos phi bei % Nennleistung	100%	1,00
Anlaufstrom, Stern-Dreieck	8,6	A		75%	
Startart	Direkt		50%		
Lastkabel	6G1,5		Steuerkabel		
Lastkabeltyp	H07RN-F PLUS		Steuerkabeltyp		
Kabellänge	10 m		Service Faktor	1,15	
Wellenabdichtung	Wellendichtring (motorseitig)		NBR		
	Gleitringdichtung (mediumseitig)		SiC / SiC		
Lagerung	Untererlager		Zweireihiges Schrägkugellager		
	Oberlager		Rillenkugellager		
Bemerkung	Start-/ Betriebskondensator: - µF / 25µF				

Werkstoffe/ Gewicht			
Motorgehäuse	Grauguß EN-GJL-250	O-Ringe	NBR
Pumpengehäuse	Grauguß EN-GJL-250		
Lauftrad	Grauguß EN-GJL-250		
Motorwelle	Edelstahl 1.4104		
Mechan. Verbindungsteile	Edelstahl		
Gewicht Aggregat	Auf Anfr. kg		

Projekt:	Projektnr.:	Erstellt durch:	Seite: 4	Datum: 14.04.2011
----------	-------------	-----------------	-------------	----------------------