

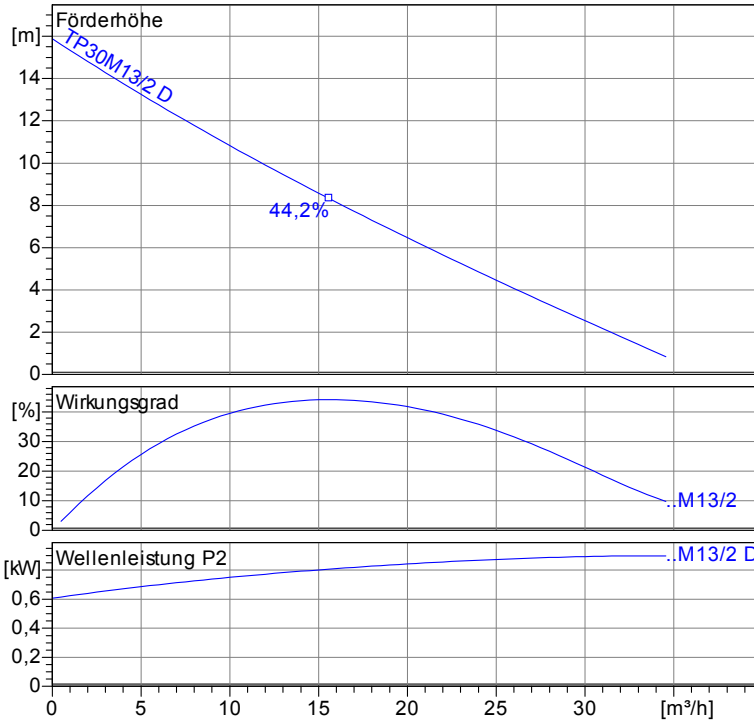
Betriebsdaten	
Förderstrom	0 m³/h
Förderhöhe	0 m
Wellenleistung P2	
Pumpenwirkungsgrad	s %
NPSH - Wert der Pumpe	
Anlagenart	Einzelpumpe
Pumpenanzahl	1
Medium	Wasser, rein

Pumpe	
Pumpenbezeichnung	TP30M13/2 DA Ex
Lauftrad	Einschaufelrad
Lauftrad Ø	110 mm
Lauftraddurchgang	30 mm
Druckstutzen	R 2" AG
Saugstutzen	s

Motor	
Nennspannung	400 V
Frequenz	50 Hz
Nennleistung P2	0,9 kW
Nennzahl	2900 rpm
Polzahl	2
Wirkungsgrad	76 %
Nennstrom	2,1 A
Schutzart	IP 68

Werkstoffe	
Motorgehäuse	Grauguß EN-GJL-250
Lauftrad	Grauguß EN-GJL-250
Pumpengehäuse	Grauguß EN-GJL-250
Motorwelle	Edelstahl 1.4104
Mechan. Verbindungsteile	Edelstahl
O-Ringe	NBR
Wellendichtring (motorseitig)	NBR
Gleitringdichtung (mediumseitig)	SiC / SiC
Unterlager	Zweireihiges Schrägkugellager
Oberlager	Rillenkugellager

Testnom: ISO 9906/A



Tauchbetrieb mit automatischem Kupplungssystem  
Maße in mm, Buch

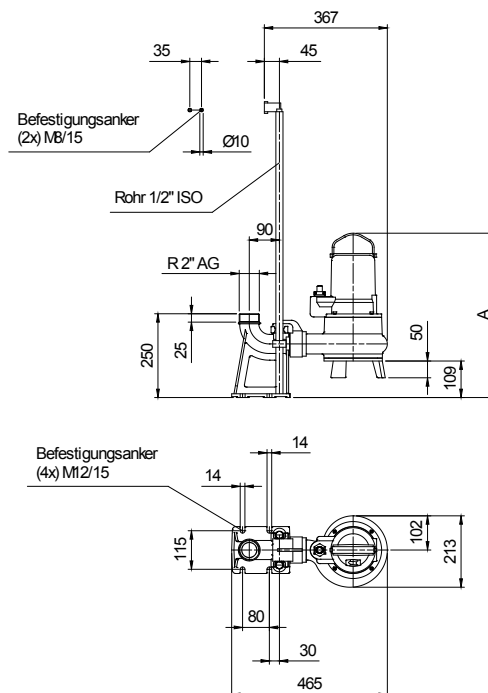
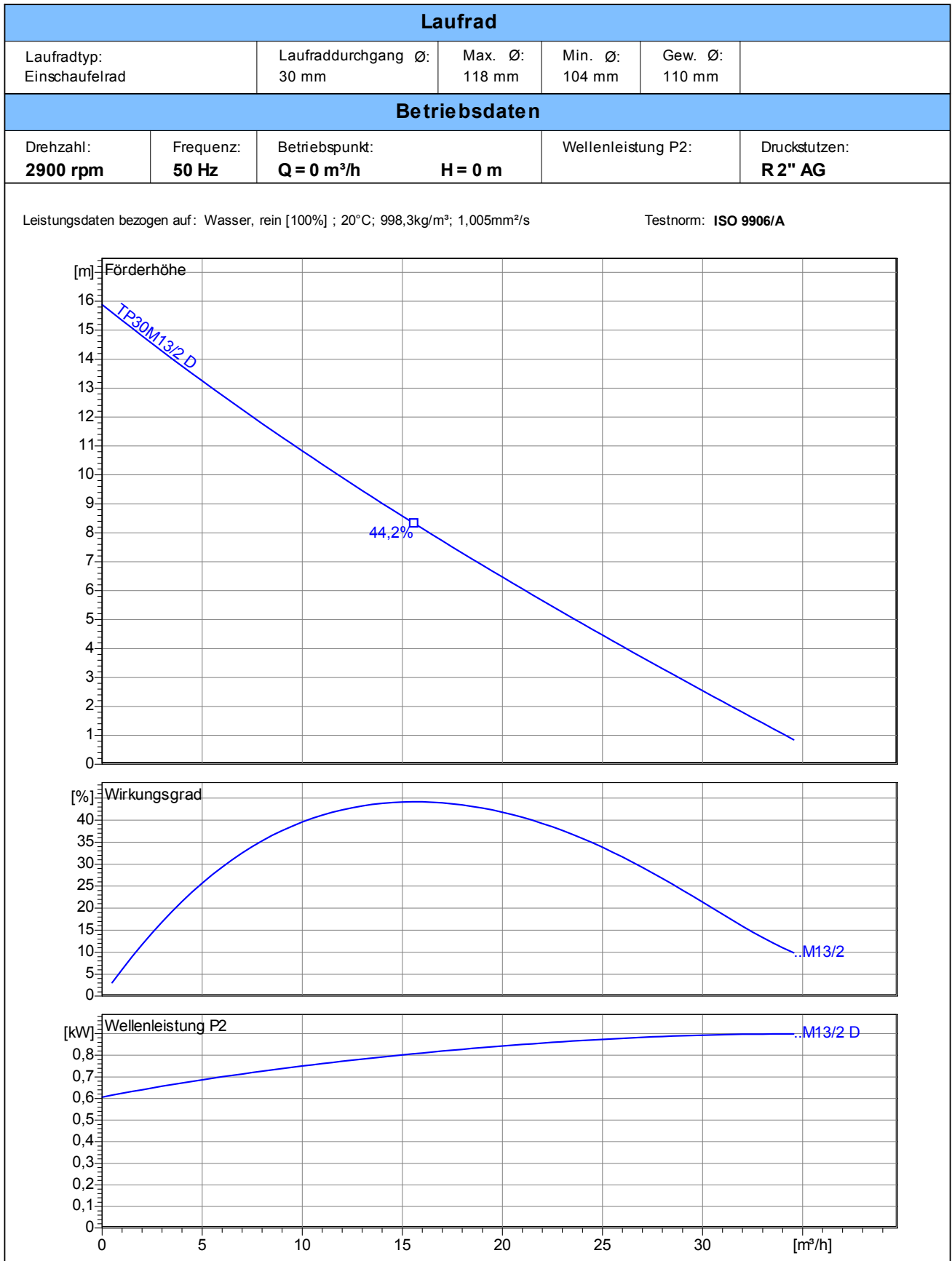


Tabelle Abmessungen ( mm )

A	497
---	-----

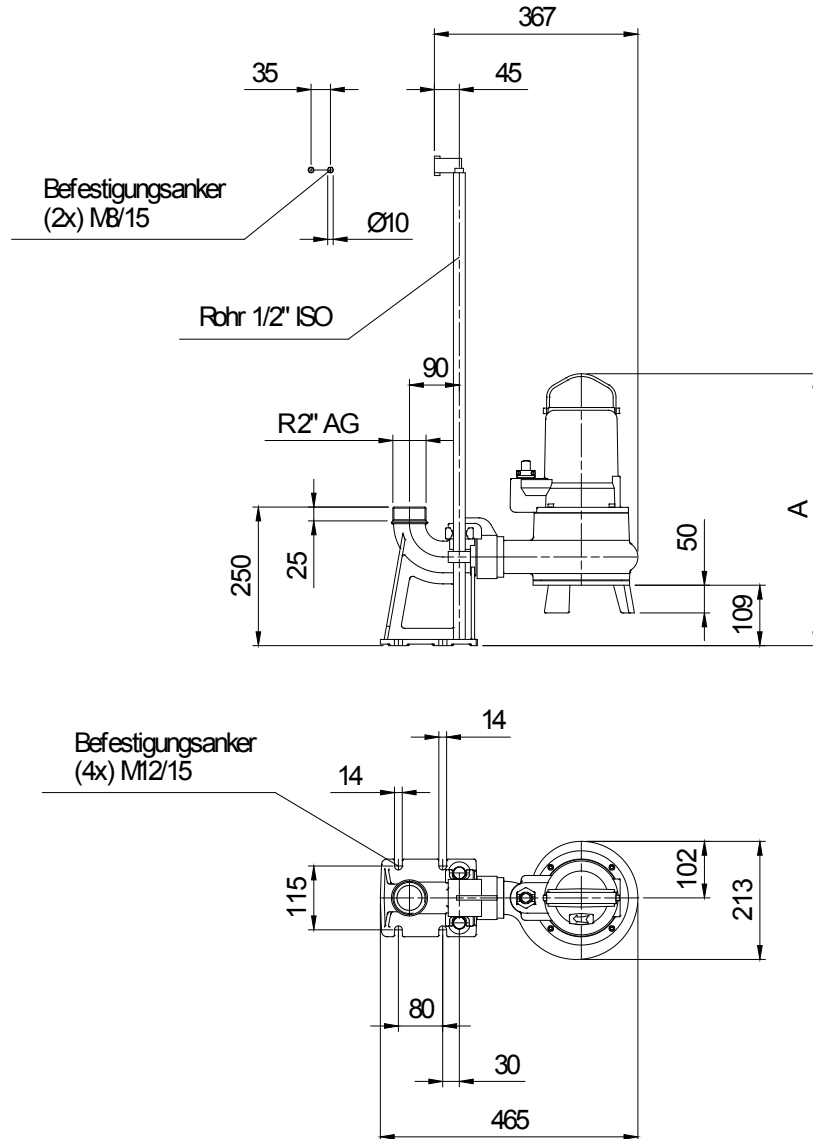
2.3.5 - 17.03.2011 (Build 315)

Projekt:	Projektnr.:	Erstellt durch:	Seite: 1	Datum: 18.04.2011
----------	-------------	-----------------	----------	-------------------



Projekt:	Projektnr.:	Erstellt durch:	Seite: <b>2</b>	Datum: <b>18.04.2011</b>
----------	-------------	-----------------	--------------------	-----------------------------

Tauchbetrieb mit automatischem Kupplungssystem  
Maße in mm, Buchst



**Tabelle Abmessungen ( mm )**

A	497		
---	-----	--	--

Betriebsdaten				
Förderstrom	0	m <sup>3</sup> /h	Förderhöhe	0 m
Wellenleistung P2		kW	Geodätische Höhe	0 m
Pumpenwirkungsgrad	s	%	NPSH - Wert der Pumpe	m
Anlagenart	Einzelpumpe		Pumpenanzahl	1
Fördergut	Wasser, rein		Betriebstemperatur	20 °C
Dichte	998,3	kg/m <sup>3</sup>	Kinematische Viskosität	1,005 mm <sup>2</sup> /s

Pumpe				
Pumpenbezeichnung	TP30M13/2 DA Ex		Drehzahl	2900 rpm
Saugstutzen			Förderhöhe	Max. 15,9 m
Druckstutzen	R 2" AG			Min. 0,8 m
Lauftradtyp	Einschaufelrad		Förderstrom	Max. 34,6 m <sup>3</sup> /h
Lafraddurchgang	30	mm	Max. Pumpenwirkungsgrad	44,2 %
Lauftrad Ø	110	mm	Max. erforderl. Wellenleistung P2	0,9 kW

Motor				
Motorbauart	Tauchmotor		Isolationsklasse	H
Motorbezeichnung	AM 120TM1,2/2 D		Schutzart	IP 68
Frequenz	50	Hz	Temperaturklasse	T4
Nennleistung P1	1,2	kW	Ex-Prüfnummer	PTB 03 ATEX 1048
Nennleistung P2	0,9	kW	Explosionsschutz	Ex II 2 G EEx d IIB T4
Nenn Drehzahl	2900	rpm	Wirkungsgrad	100% 76 %
Nennspannung	400	V 3~	bei % Nennleistung	75% %
Nennstrom	2,1	A		50% %
Anlaufstrom, Direkt startend	12,6	A	cos phi	100% 0,80
Anlaufstrom, Stern-Dreieck	4,2	A	bei % Nennleistung	75% %
Startart	Direkt			50% %
Lastkabel	6G1,5		Steuerkabel	
Lastkabeltyp	H07RN-F PLUS		Steuerkabeltyp	
Kabellänge	10 m		Service Faktor	1,15
Wellenabdichtung	Wellendichtring (motorseitig)		NBR	
	Gleitringdichtung (mediumseitig)		SiC / SiC	
Lagerung	Untererlager		Zweireihiges Schrägkugellager	
	Oberlager		Rillenkugellager	
Bemerkung	s			

Werkstoffe/ Gewicht			
Motorgehäuse	Grauguß EN-GJL-250	O-Ringe	NBR
Pumpengehäuse	Grauguß EN-GJL-250		
Lauftrad	Grauguß EN-GJL-250		
Motorwelle	Edelstahl 1.4104		
Mechan. Verbindungsteile	Edelstahl		
Gewicht Aggregat	31 kg		

Projekt:	Projektnr.:	Erstellt durch:	Seite: 4	Datum: 18.04.2011
----------	-------------	-----------------	-------------	----------------------