

Betriebsdaten	
Förderstrom	0 m <sup>3</sup> /h
Förderhöhe	0 m
Wellenleistung P2	
Pumpenwirkungsgrad	s %
NPSH - Wert der Pumpe	
Anlagenart	Einzelpumpe
Pumpenanzahl	1
Medium	Wasser, rein

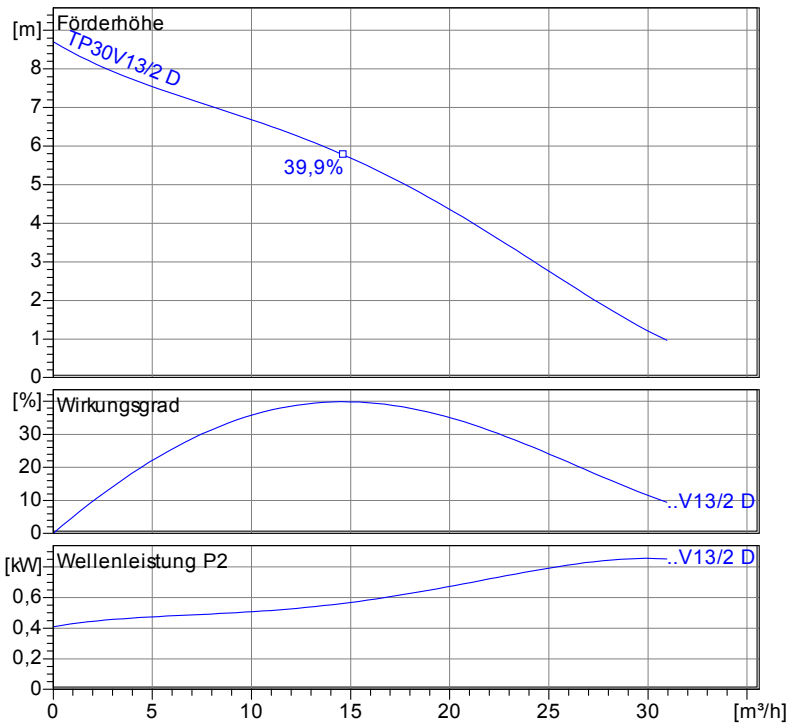
Pumpe	
Pumpenbezeichnung	TP30V13/2 D Ex
Lauftrad	Freistromrad
Lauftrad Ø	106 mm
Lauftraddurchgang	30 mm
Druckstutzen	R 2" AG
Saugstutzen	s

Motor	
Nennspannung	400 V
Frequenz	50 Hz
Nennleistung P2	0,9 kW
Nennzahl	2900 rpm
Polzahl	2
Wirkungsgrad	76 %
Nennstrom	2,1 A
Schutzart	IP 68

Werkstoffe	
Motorgehäuse	Grauguß EN-GJL-250
Lauftrad	Grauguß EN-GJL-250
Pumpengehäuse	Grauguß EN-GJL-250
Motorwelle	Edelstahl 1.4104
Mechan. Verbindungsteile	Edelstahl
O-Ringe	NBR

Wellendichtring (motorseitig)	NBR
Gleitringdichtung (mediumseitig)	SiC / SiC
Unterlager	Zweireihiges Schrägkugellager
Oberlager	Rillenkugellager

Testnom: ISO 9906/A



Tauchbetrieb mit automatischem Kupplungssystem  
Maße in mm, Buch

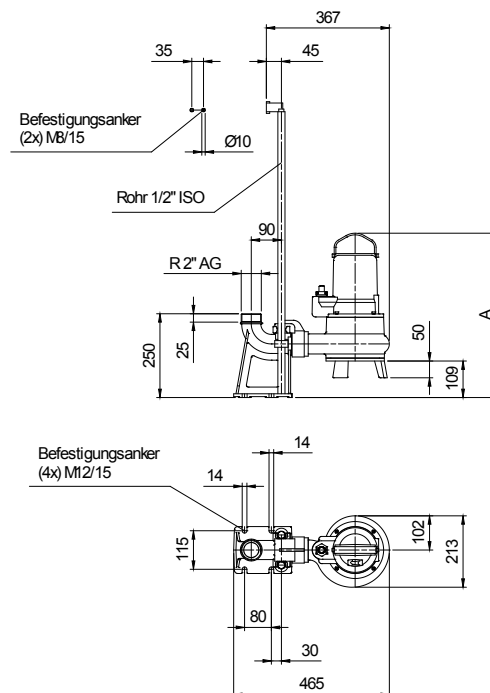
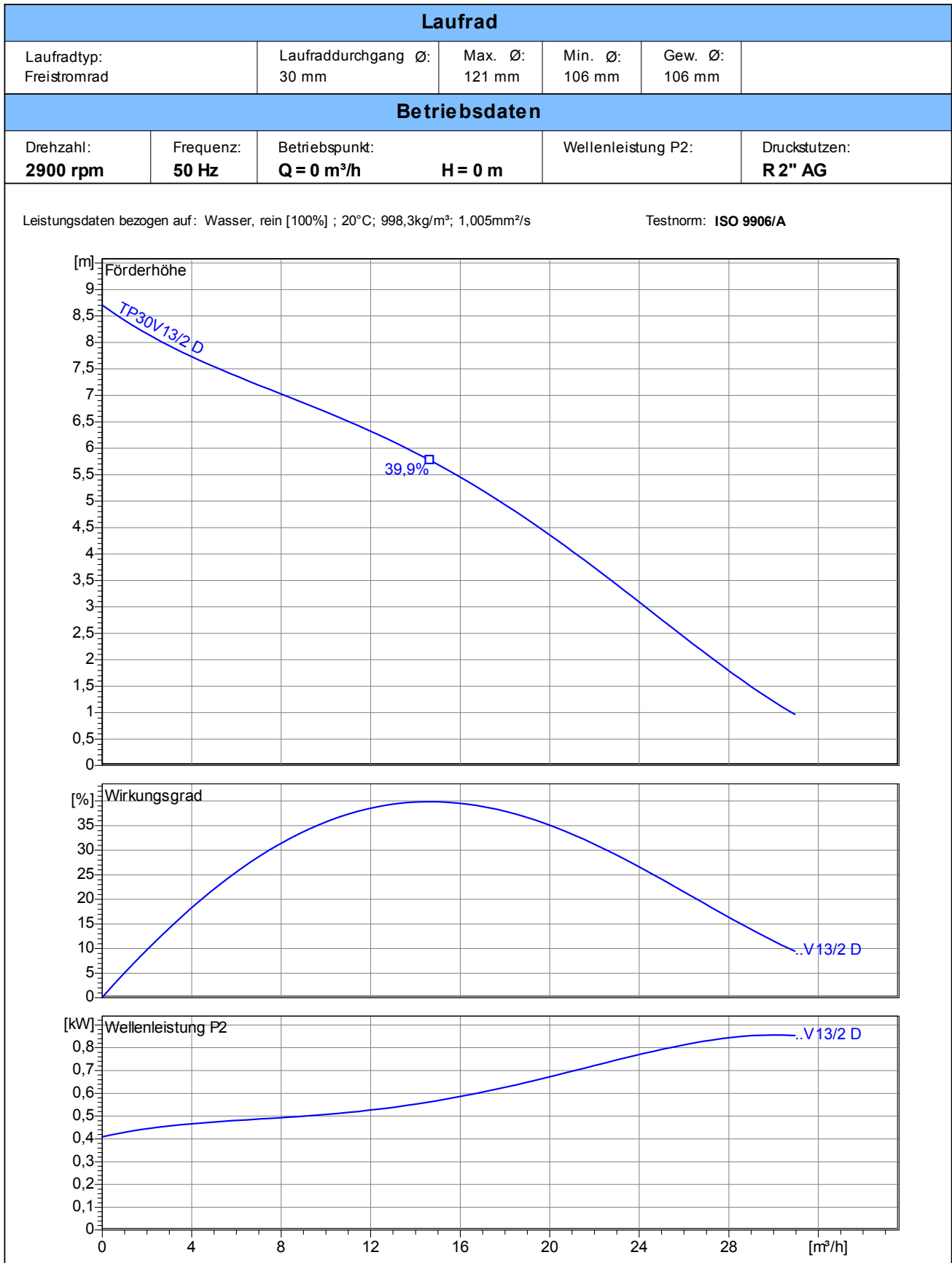


Tabelle Abmessungen ( mm )

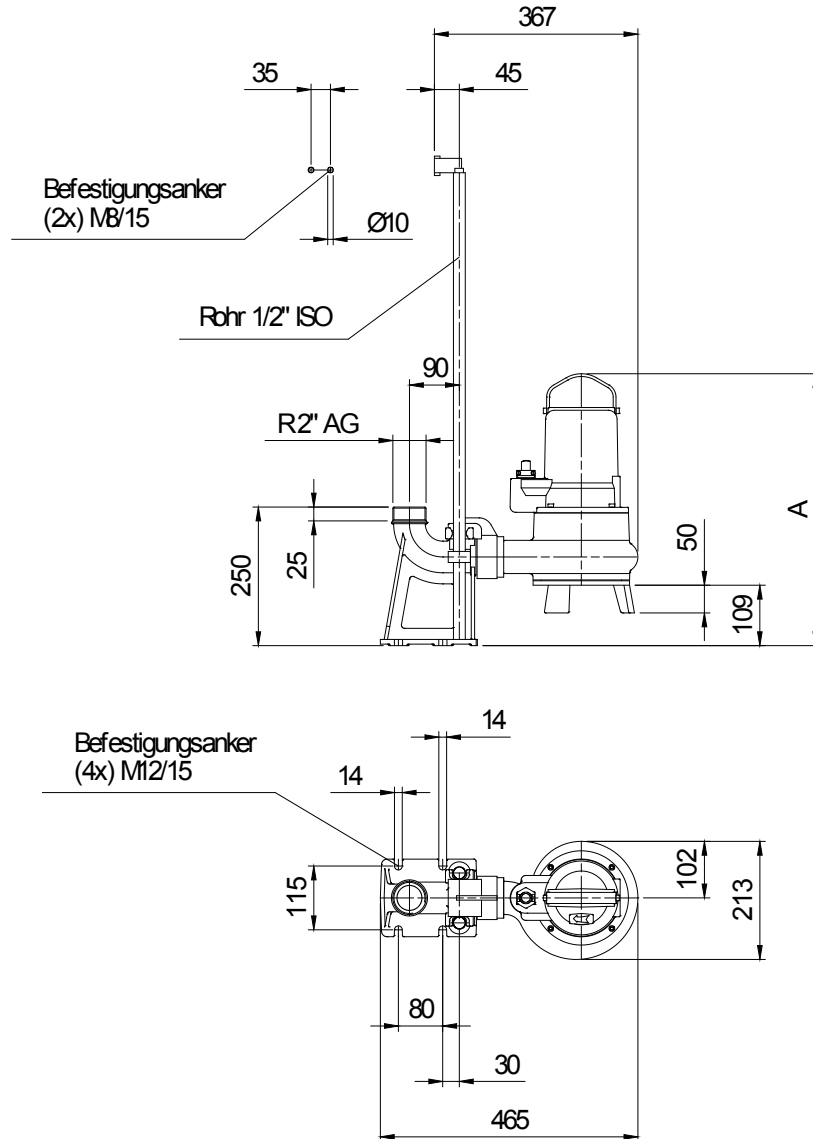
A	497
---	-----

Projekt:	Projektnr.:	Erstellt durch:	Seite: 1	Datum: 18.04.2011
----------	-------------	-----------------	-------------	----------------------



Projekt:	Projektnr.:	Erstellt durch:	Seite: <b>2</b>	Datum: <b>18.04.2011</b>
----------	-------------	-----------------	--------------------	-----------------------------

Tauchbetrieb mit automatischem Kupplungssystem  
Maße in mm, Buchst



**Tabelle Abmessungen ( mm )**

A	497		
---	-----	--	--

Betriebsdaten					
Förderstrom	0	m <sup>3</sup> /h	Förderhöhe	0	m
Wellenleistung P2		kW	Geodätische Höhe	0	m
Pumpenwirkungsgrad	s	%	NPSH - Wert der Pumpe		m
Anlagenart	Einzelpumpe		Pumpenanzahl	1	
Fördergut	Wasser, rein		Betriebstemperatur	20 °C	
Dichte	998,3	kg/m <sup>3</sup>	Kinematische Viskosität	1,005	mm <sup>2</sup> /s

Pumpe					
Pumpenbezeichnung	TP30V13/2 D Ex		Drehzahl	2900 rpm	
Saugstutzen			Förderhöhe	Max.	8,7 m
Druckstutzen	R 2" AG			Min.	1,0 m
Lauftradtyp	Freistromrad		Förderstrom	Max.	31,0 m <sup>3</sup> /h
Lauftraddurchgang	30	mm	Max. Pumpenwirkungsgrad	39,9 %	
Lauftrad Ø	106	mm	Max. erforderl. Wellenleistung P2	0,9 kW	

Motor					
Motorbauart	Tauchmotor		Isolationsklasse	H	
Motorbezeichnung	AM 120TM1,2/2 D		Schutzart	IP 68	
Frequenz	50	Hz	Temperaturklasse	T4	
Nennleistung P1	1,2	kW	Ex-Prüfnummer	PTB 03 ATEX 1048	
Nennleistung P2	0,9	kW	Explosionsschutz	Ex II 2 G EEx d IIB T4	
Nennzahl	2900	rpm	Wirkungsgrad bei % Nennleistung	100%	76 %
Nennspannung	400	V 3~		75%	%
Nennstrom	2,1	A		50%	%
Anlaufstrom, Direkt startend	12,6	A	cos phi bei % Nennleistung	100%	0,80
Anlaufstrom, Stern-Dreieck	4,2	A		75%	
Startart	Direkt		50%		
Lastkabel	6G1,5		Steuerkabel		
Lastkabeltyp	H07RN-F PLUS		Steuerkabeltyp		
Kabellänge	10 m		Service Faktor	1,15	
Wellenabdichtung	Wellendichtring (motorseitig)		NBR		
	Gleitringdichtung (mediumseitig)		SiC / SiC		
Lagerung	Unterlager		Zweireihiges Schrägkugellager		
	Oberlager		Rillenkugellager		
Bemerkung	s				

Werkstoffe/ Gewicht			
Motorgehäuse	Grauguß EN-GJL-250	O-Ringe	NBR
Pumpengehäuse	Grauguß EN-GJL-250		
Lauftrad	Grauguß EN-GJL-250		
Motorwelle	Edelstahl 1.4104		
Mechan. Verbindungsteile	Edelstahl		
Gewicht Aggregat	31 kg		

Projekt:	Projektnr.:	Erstellt durch:	Seite: 4	Datum: 18.04.2011
----------	-------------	-----------------	-------------	----------------------