

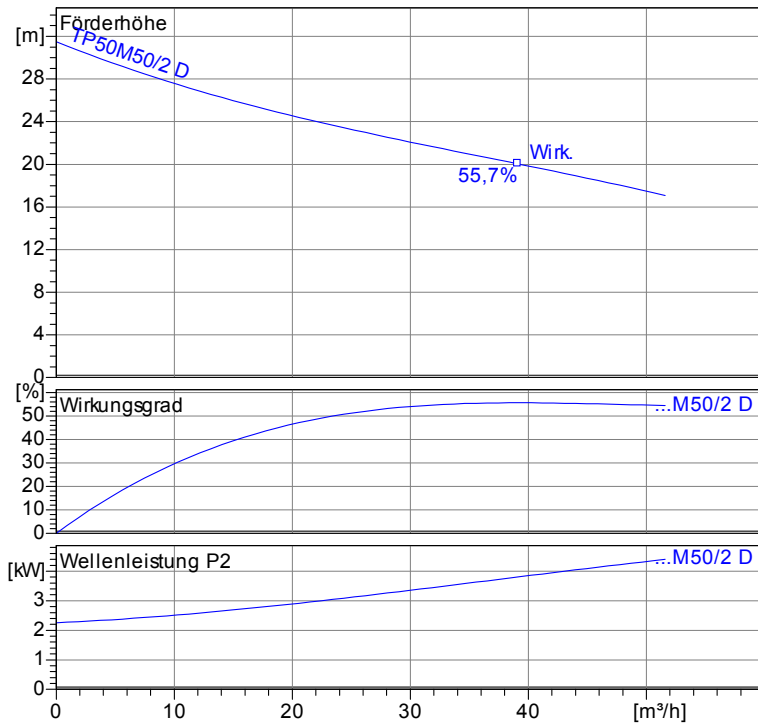
Betriebsdaten	
Förderstrom	0 m³/h
Förderhöhe	0 m
Wellenleistung P2	
Pumpenwirkungsgrad	s %
NPSH - Wert der Pumpe	
Anlagenart	Einzelpumpe
Pumpenanzahl	1
Medium	Wasser, rein

Pumpe	
Pumpenbezeichnung	TP50M50/2 D Ex
Lauftrad	Einschaufelrad
Lauftrad Ø	145 mm
Lauftraddurchgang	50 mm
Druckstutzen	R 2 ½" AG
Saugstutzen	s

Motor	
Nennspannung	400 V
Frequenz	50 Hz
Nennleistung P2	4,4 kW
Nennzahl	2840 rpm
Polzahl	2
Wirkungsgrad	85 %
Nennstrom	8,7 A
Schutzart	IP 68

Werkstoffe	
Motorgehäuse	Grauguß EN-GJL-250
Lauftrad	Grauguß EN-GJL-250
Pumpengehäuse	Grauguß EN-GJL-250
Schleißring	Bronze
Motorwelle	Edelstahl 1.4104
Mechan. Verbindungsteile	Edelstahl
O-Ringe	NBR
Gleitringdichtung (mediumseitig)	SiC / SiC
Gleitringdichtung (motorseitig)	SiC / SiC
Unterlager	Zwei einreihige Schrägkugellager
Oberlager	Rillenkugellager

Testnom: ISO 9906/A



Tauchbetrieb mit automatischem Kupplungssystem (M50)
Maße in mm, Buch

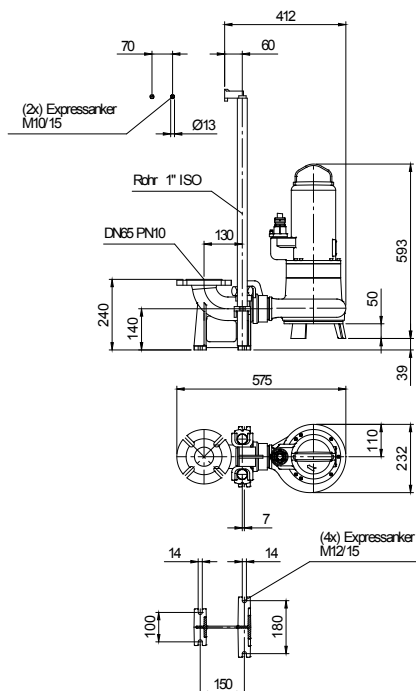


Tabelle Abmessungen (mm)

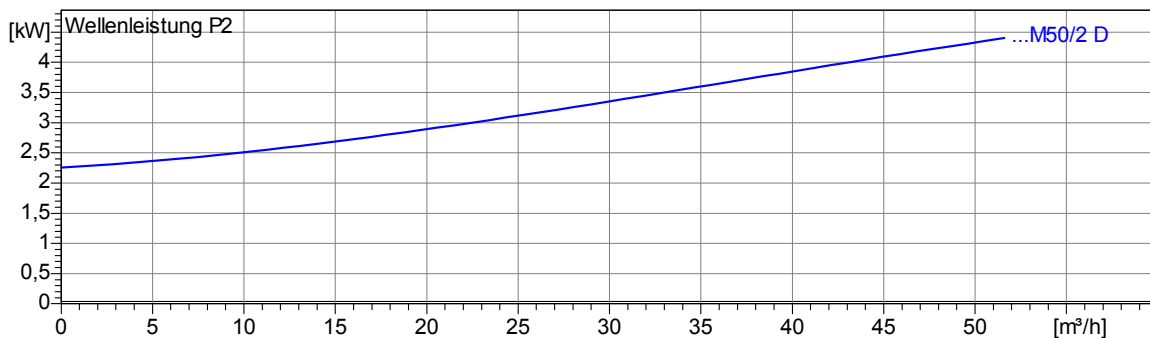
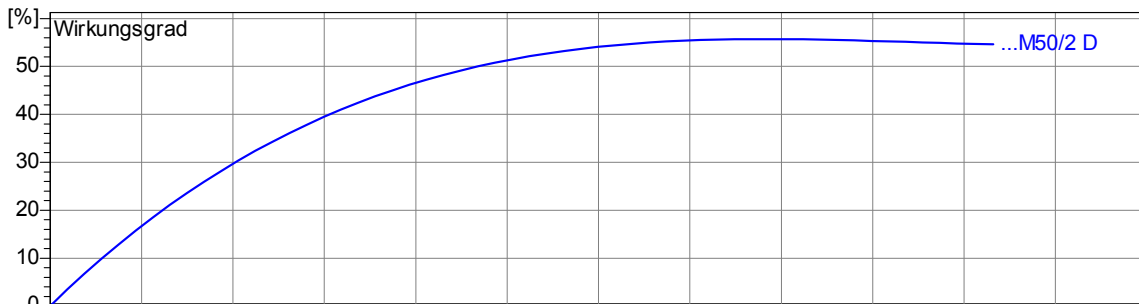
Projekt:	Projektnr.:	Erstellt durch:	Seite: 1	Datum: 05.05.2011
----------	-------------	-----------------	----------	-------------------

Laufgrad					
Laufgradtyp: Einschaufelrad	Laufgraddurchgang Ø: 50 mm	Max. Ø: 145 mm	Min. Ø: 114 mm	Gew. Ø: 145 mm	

Betriebsdaten				
Drehzahl: 2835 rpm	Frequenz: 50 Hz	Betriebspunkt: Q = 0 m³/h	H = 0 m	Wellenleistung P2: R 2 ½" AG

Leistungsdaten bezogen auf: Wasser, rein [100%]; 20°C; 998,3kg/m³; 1,005mm²/s

Testnorm: ISO 9906/A



2.3.5 - 17.03.2011 (Build 315)

Projekt:	Projektnr.:	Erstellt durch:	Seite: 2	Datum: 05.05.2011
----------	-------------	-----------------	--------------------	-----------------------------

Tauchbetrieb mit automatischem Kupplungssystem (M50)
Maße in mm, Buchst

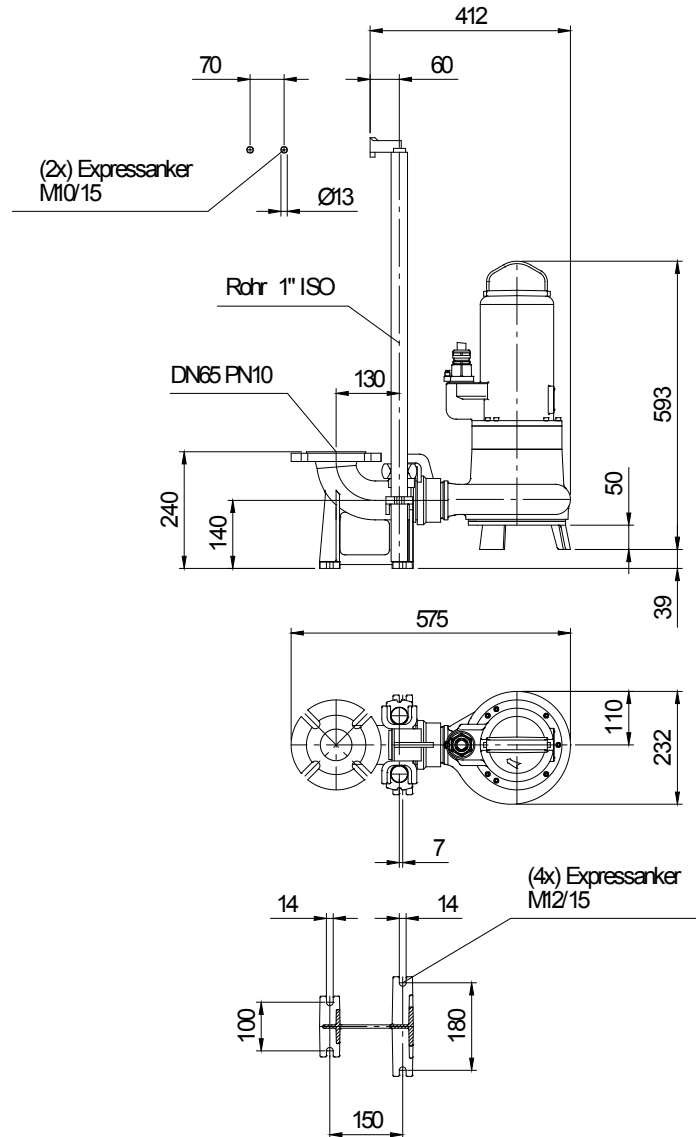


Tabelle Abmessungen (mm)

--	--	--	--

Betriebsdaten					
Förderstrom	0	m ³ /h	Förderhöhe	0	m
Wellenleistung P2		kW	Geodätische Höhe	0	m
Pumpenwirkungsgrad	s	%	NPSH - Wert der Pumpe		m
Anlagenart	Einzelpumpe		Pumpenanzahl	1	
Fördergut	Wasser, rein		Betriebstemperatur	20 °C	
Dichte	998,3	kg/m ³	Kinematische Viskosität	1,005	mm ² /s

Pumpe					
Pumpenbezeichnung	TP50M50/2 D Ex		Drehzahl	2835 rpm	
Saugstutzen			Förderhöhe	Max.	31,5 m
Druckstutzen	R 2 1/2" AG			Min.	17,1 m
Lauftradtyp	Einschaufelrad		Förderstrom	Max.	51,6 m ³ /h
Lauftraddurchgang	50	mm	Max. Pumpenwirkungsgrad	55,7 %	
Lauftrad Ø	145	mm	Max. erforderl. Wellenleistung P2	4,4 kW	

Motor					
Motorbauart	Tauchmotor		Isolationsklasse	H	
Motorbezeichnung	AM 136.5,2/2D		Schutzart	IP 68	
Frequenz	50	Hz	Temperaturklasse	T4	
Nennleistung P1	5,2	kW	Ex-Prüfnummer	PTB 03 ATEX 1049	
Nennleistung P2	4,4	kW	Explosionsschutz	Ex II 2 G EEx d IIB T4	
Nenn Drehzahl	2835	rpm	Wirkungsgrad bei % Nennleistung	100%	85 %
Nennspannung	400	V 3~		75%	84 %
Nennstrom	8,7	A		50%	83 %
Anlaufstrom, Direkt startend	52,2	A	cos phi bei % Nennleistung	100%	0,89
Anlaufstrom, Stern-Dreieck	17,4	A		75%	0,87
Startart	Stern-Dreieck		50%	0,85	
Lastkabel	10G1,5		Steuerkabel		
Lastkabeltyp	H07RN-F PLUS		Steuerkabeltyp		
Kabellänge	10 m		Service Faktor	1,15	
Wellenabdichtung	Gleitringdichtung (mediumseitig)		SiC / SiC		
	Gleitringdichtung (motorseitig)		SiC / SiC		
Lagerung	Unterlager		Zwei einreihige Schrägkugellager		
	Oberlager		Rillenkugellager		
Bemerkung	s				

Werkstoffe/ Gewicht			
Motorgehäuse	Grauguß EN-GJL-250	Mechan. Verbindungsteile	Edelstahl
Pumpengehäuse	Grauguß EN-GJL-250	O-Ringe	NBR
Lauftrad	Grauguß EN-GJL-250		
Schleißring	Bronze		
Motorwelle	Edelstahl 1.4104		
Gewicht Aggregat	56 kg		

Projekt:	Projektnr.:	Erstellt durch:	Seite: 4	Datum: 05.05.2011
----------	-------------	-----------------	--------------------	-----------------------------