
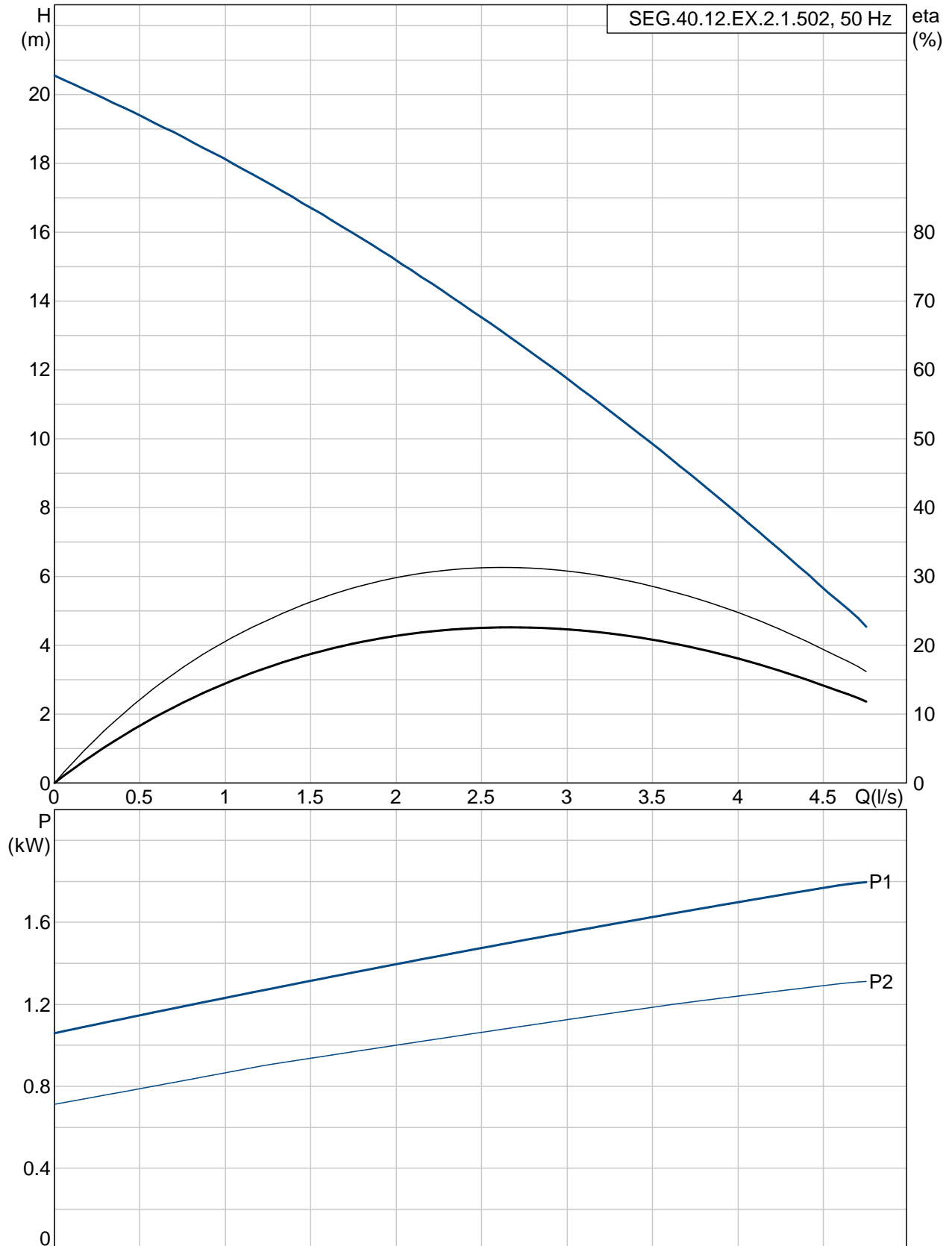


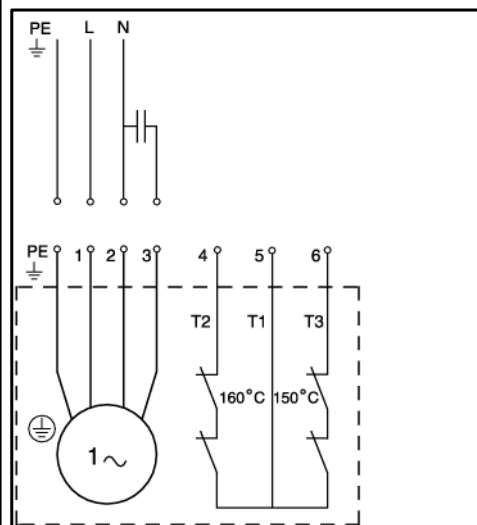
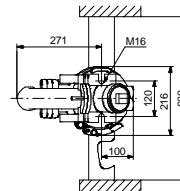
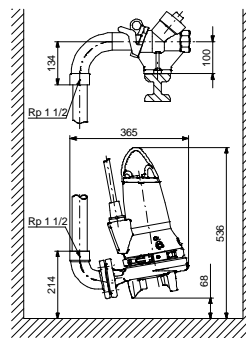
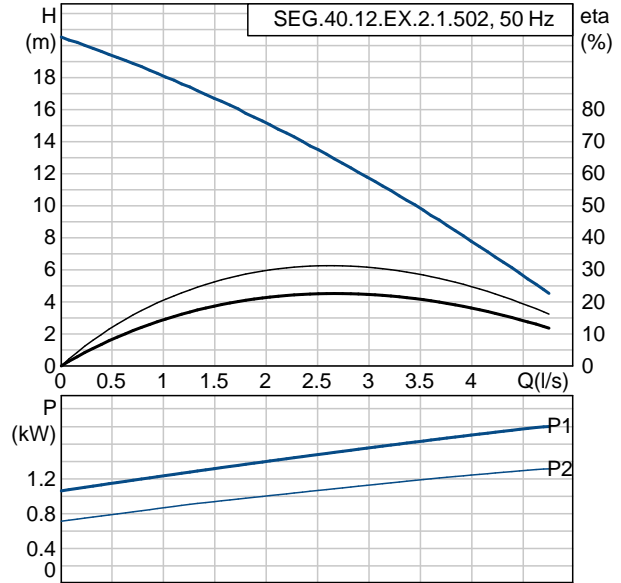
Position	Anz.	Beschreibung	Einzelpreis
	-1	<p>SEG.40.12.EX.2.1.502</p>  <p>Hinweis! Abbildung kann vom Produkt abweichen.</p> <p>Produktnr.: 96075902</p> <p>Vertikale, einstufige Tauchmotorpumpe mit blockiersicherem, gehärtetem Schneidsystem. Nachstellbare Hydraulik zur Erhaltung des Wirkungsgrades, System "SmartTrim". Blockaggregat mit Transportbügel und 10m Kabel mit freiem Kabelende. Kabeleinführung: Edelstahlsteckverschraubung, Kabel wasserdicht vergossen, Pumpenmotor um 180° drehbar. Motor mit 2 Satz Thermofühlern zur Temperaturüberwachung in der Wicklung. Doppeltes Dichtungssystem als kompakte Cartridge-/Patronendichtung. Ölsperkkammer gefüllt mit physiologisch unbedenklichem Spezialöl, von außen kontrollierbar.</p> <p>Servicefreundliches Edelstahlspannband zur schnellen Trennung von Motor und Hydraulik.</p> <p>Fördermedium: Medientemperaturbereich: 0 .. 40 °C Dichte: 1000 kg/m³</p> <p>Technische Daten: Laufradtyp: Schneidwerk Gleitringdichtung: SIC/SIC Prüfkennzeichen auf dem Typenschild: PA-I, ATEX</p> <p>Werkstoffe: Pumpengehäuse: Grauguß EN-JL1030 Laufrad: Grauguss EN-JL1030 Dichtung: SIC/SIC</p> <p>Installation: Maximale Umgebungstemperatur: 40 °C Max. Betriebsdruck: 6 bar Anschluss: DIN Anschluss Druckstutzen: DN 40 Nenndruck (bar): PN 10 Maximale Einbautiefe: 10 m</p>	auf Anfr.

Position	Anz.	Beschreibung	Einzelpreis
		<p>Elektrische Daten:</p> <p>Anzahl der Pole: 2 Leistungsaufnahme P1: 1.8 kW Motorbemessungsleistung P2: 1.2 kW Netzfrequenz: 50 Hz Nennspannung: 1 x 230 V Spannungstoleranz: +6/-10 % Einschaltart: Direkt Max Starts pro Stunde: 30 Nennstrom: 8.2 A Anlaufstrom: 38 A Strom bei Leerlauf: 3.1 A Cos phi - Leistungsfaktor: 0,99 Cos phi - p.f. bei 3/4 Last: 0,99 Cos phi - p.f. bei 1/2 Last: 0,97 Nenn-Drehzahl: 2820 rpm Trägheitsmoment: 0.0038 kg m² Motorwirkungsgrad bei Vollast: 73 % Motorwirkungsgrad bei 3/4 Last: 71 % Motorwirkungsgrad bei halber Last: 65 % Größe des Betriebskondensators: 30 µF Größe des Anlaufkondensators: 150 µF Schutzart (IEC 34-5): 68 Isolationsklasse (IEC 85): F explosionsgeschützt: Ja Ex-Schutz Standard: EN50014/EN50018, class EEx d IIB T4 Kabellänge: 10 m Kabeltyp: H07RN-F Art des Kabelsteckers: NO PLUG</p> <p>Sonstiges:</p> <p>Nettogewicht: 38 kg</p>	

96075902 SEG.40.12.EX.2.1.502 50 Hz



Beschreibung	Daten
Produktbezeichnung:	SEG.40.12.EX.2.1.502
Produktnummer :	96075902
EAN Nummer :	5700394850742
Technische Daten:	
Maximaler Förderstrom:	5 l/s
Maximale Förderhöhe:	20.5 m
Laufradtyp:	Schneidwerk
Gleitringdichtung:	SIC/SIC
Prüfkennzeichen auf dem Typenschild:	PA-I, ATEX
Werkstoffe:	
Pumpengehäuse:	Grauguß EN-JL1030
Laufrad:	Grauguss EN-JL1030
Dichtung:	SIC/SIC
Installation:	
Maximale Umgebungstemperatur:	40 °C
Max. Betriebsdruck	6 bar
Anschluss:	DIN
Anschluss Druckstutzen:	DN 40
Nenndruck (bar):	PN 10
Maximale Einbautiefe:	10 m
Trocken- / Naßaufstellung:	S
Installation	Vertikal
Fördermedium:	
Medientemperaturbereich	0 .. 40 °C
Dichte:	1000 kg/m³
Elektrische Daten:	
Anzahl der Pole:	2
Leistungsaufnahme P1:	1.8 kW
Motorbemessungsleistung P2:	1.2 kW
Netzfrequenz:	50 Hz
Nennspannung:	1 x 230 V
Spannungstoleranz	+6/-10 %
Einschaltart:	Direkt
Max Starts pro Stunde:	30
Nennstrom:	8.2 A
Anlaufstrom	38 A
Strom bei Leerlauf:	3.1 A
Cos phi - Leistungsfaktor	0,99
Cos phi - p.f. bei 3/4 Last	0,99
Cos phi - p.f. bei 1/2 Last	0,97
Nenn-Drehzahl:	2820 rpm
Trägheitsmoment:	0.0038 kg m²
Motorwirkungsgrad bei Vollast:	73 %
Motorwirkungsgrad bei 3/4 Last:	71 %
Motorwirkungsgrad bei halber Last:	65 %
Größe des Betriebskondensators	30 µF
Größe des Anlaufkondensators	150 µF
Schutzart (IEC 34-5):	68
Isolationsklasse (IEC 85):	F
explosionsgeschützt:	Ja
Ex-Schutz Standard	EN50014/EN50018, class EEx d IIB T4
Motorschutz:	
Temperaturschutz:	extern
Kabellänge:	10 m
Kabeltyp:	H07RN-F
Art des Kabelsteckers:	NO PLUG
Art der Steuerung:	

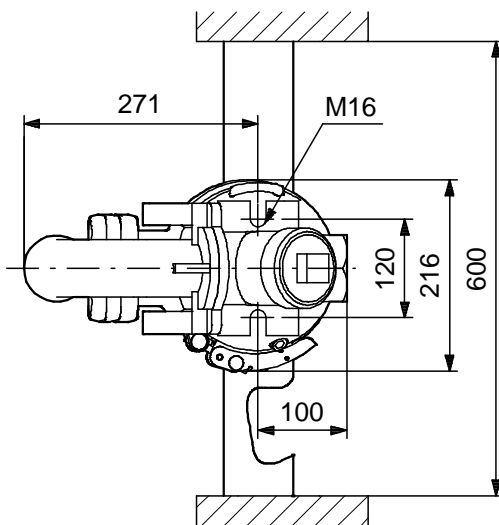
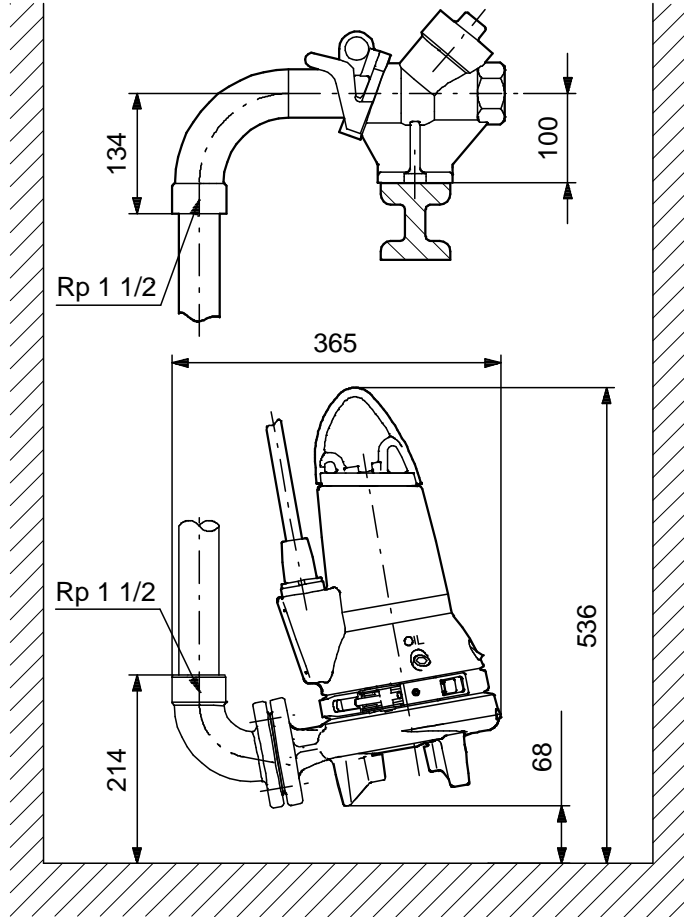




Name des Unternehmens: -
Angelegt von: -
Telefon: -
Fax: -
Datum: -

Beschreibung	Daten
Schaltschrank:	nicht integriert
Regler:	External
Feuchtigkeitssensor:	ohne Feuchtigkeitssensor
Sonstiges:	
Nettogewicht:	38 kg

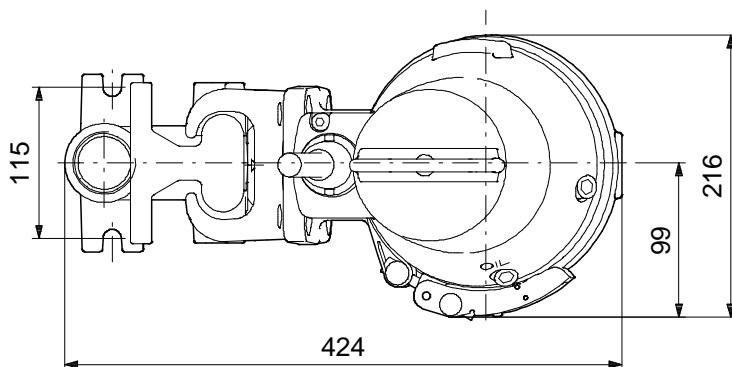
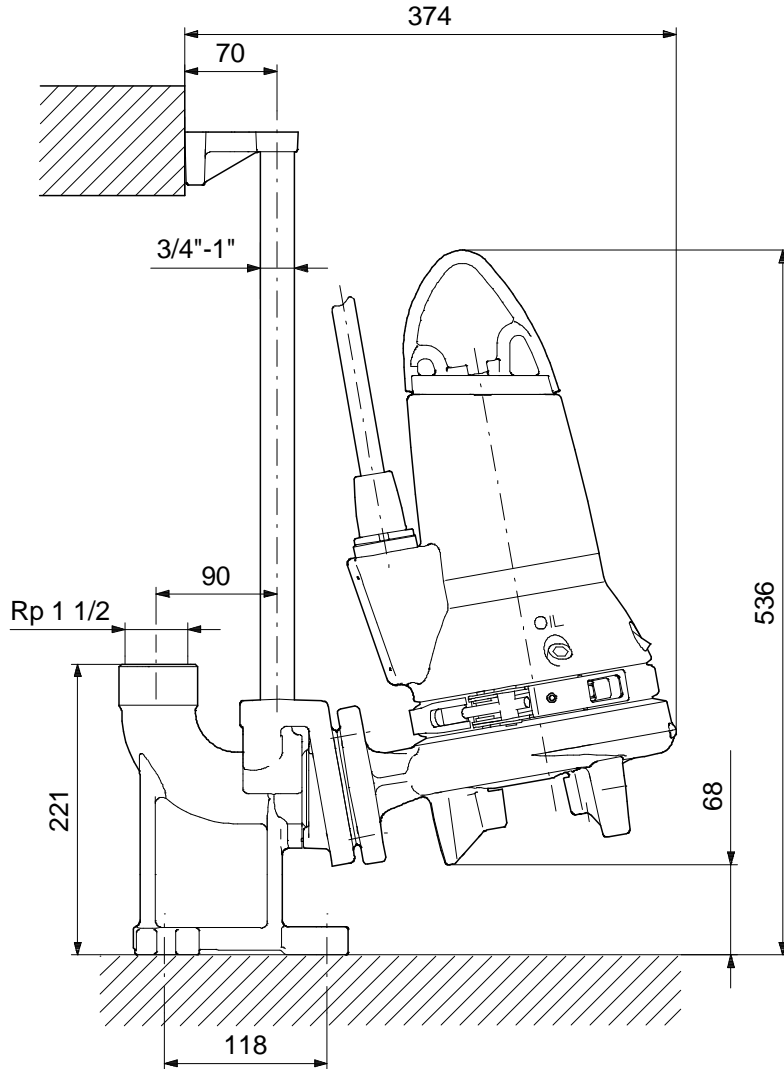
96075902 SEG.40.12.EX.2.1.502 50 Hz



Achtung! Soweit nicht anders angegeben, handelt es sich um Millimeterangaben (mm). Die vereinfachte Maßzeichnung zeigt nicht alle Einzelheiten.



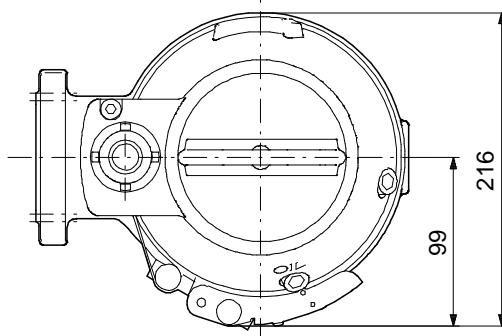
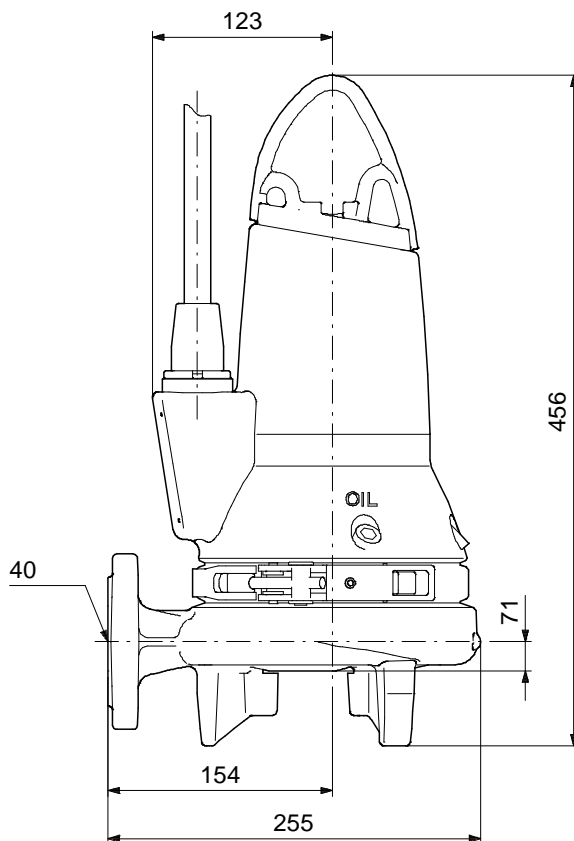
96075902 SEG.40.12.EX.2.1.502 50 Hz



Achtung! Soweit nicht anders angegeben, handelt es sich um Millimeterangaben (mm). Die vereinfachte Maßzeichnung zeigt nicht alle Einzelheiten.



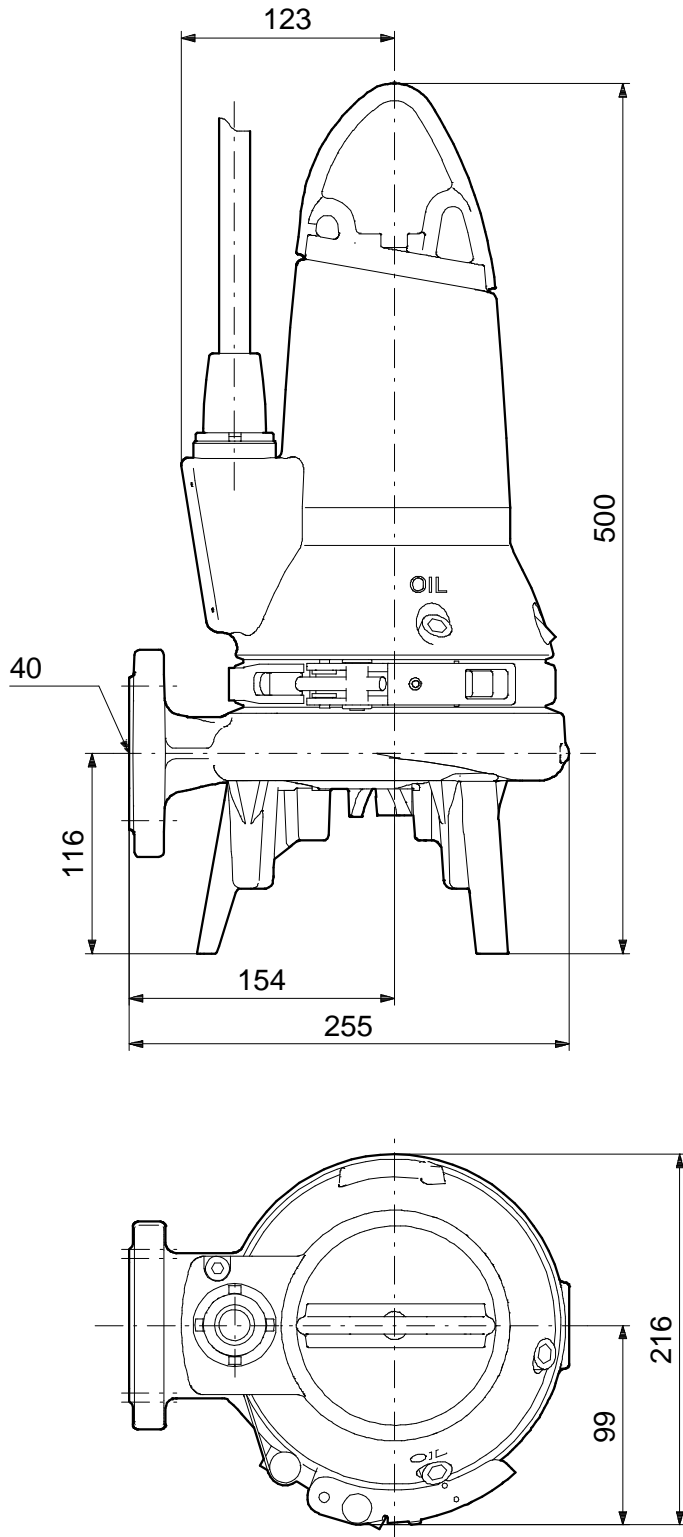
96075902 SEG.40.12.EX.2.1.502 50 Hz



Achtung! Soweit nicht anders angegeben, handelt es sich um Millimeterangaben (mm). Die vereinfachte Maßzeichnung zeigt nicht alle Einzelheiten.



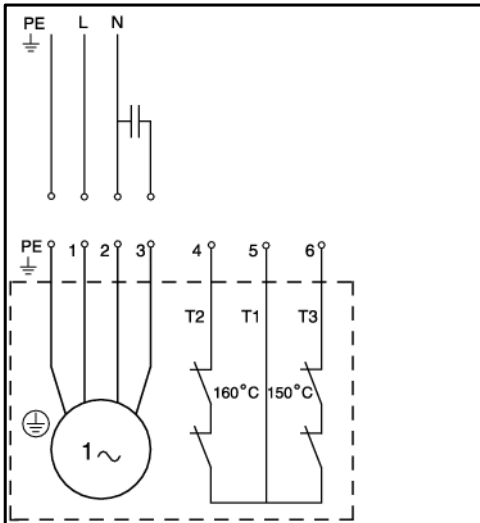
96075902 SEG.40.12.EX.2.1.502 50 Hz



Achtung! Soweit nicht anders angegeben, handelt es sich um Millimeterangaben (mm). Die vereinfachte Maßzeichnung zeigt nicht alle Einzelheiten.



96075902 SEG.40.12.EX.2.1.502 50 Hz



Hinweis: Alle Einheiten in [mm] soweit nicht anders bezeichnet.

Bestelldaten:

SEG.40.12.EX.2.1.502

Anzahl -1

Produktnummer 96075902

Total: Preis auf Anfrage