




Name des Unternehmens: -
 Angelegt von: -
 Telefon: -
 Fax: -
 Datum: -

Projekt: -
 Referenznummer: -

Kunde: -
 Kundennummer: -
 Kontakt: -

Position	Anz.	Beschreibung	Einzelpreis
	-1	<p>SOLOLIFT2 WC-3</p>  <p>Hinweis! Abbildung kann vom Produkt abweichen.</p> <p>Produktnr.: 97775315</p> <p>Kleinhebeanlage in Kompaktbauweise</p> <p>Ausführung nach EN 12050-3 mit eingetauchtem, vollwertigem Schneidwerk zum Anschluss von einem Stand-WC und bis zu drei weiteren Entwässerungsgegenständen, wie z.B. Handwaschbecken, Dusche und Bidet. Anschlussfertig mit Kabel und Schukostecker, sowie Druckschalter für störungsfreien, automatischen Betrieb.</p> <p>Druckabgang in horizontaler oder vertikaler Richtung wählbar.</p> <p>Be- und Entlüftung über Entlüftungsventil mit Überlaufsicherung und integriertem Kohlefilter.</p> <p>Anschluss DN 100 mit Dichtmanschette für WC. Druckstutzen mit flexiblem Übergangsstück für Rohrleitungsaußendurchmesser 23-36 mm. Anschluss-Set für vertikalen Zulauf DN 40. Zwei seitliche Zuläufe DN 40/50 mit Verschlussstopfen.</p> <p>Fördermedium: Maximale Medientemperatur: 50 °C</p> <p>Technische Daten: Prüfkennzeichen auf dem Typenschild: CE</p> <p>Installation: Aderanzahl: 3X0,75MM2</p> <p>Elektrische Daten: Effizienzklasse: I Leistungsaufnahme P1: 0.62 kW Netzfrequenz: 50 Hz Nennspannung: 1 x 220-240 V Nennstrom: 3 A Cos phi - Leistungsfaktor: 0,92 Nenn-Drehzahl: 2800 rpm Schutzart (IEC 34-5): 24 Isolationsklasse (IEC 85): F Kabellänge: 1.2 m Kabeltyp: H05VV-F Art des Kabelsteckers: TYPE F (SCHUKO)</p>	auf Anfr.



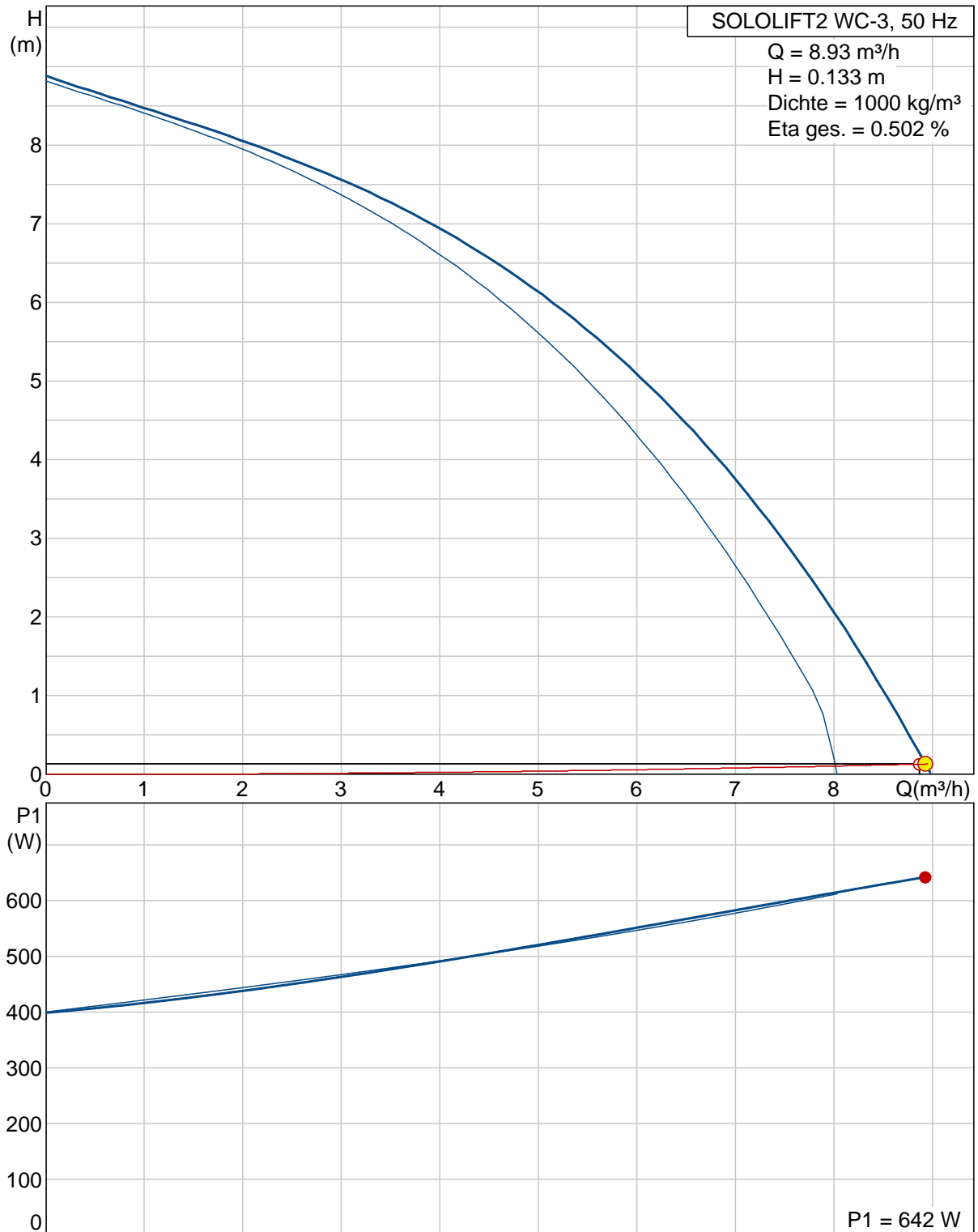
Name des Unternehmens: -
Angelegt von: -
Telefon: -
Fax: -
Datum: -

Projekt: -
Referenznummer: -

Kunde: -
Kundennummer: -
Kontakt: -

Position	Anz.	Beschreibung	Einzelpreis
		Sonstiges: Nettogewicht: 7.3 kg Bruttogewicht: 9.3 kg	

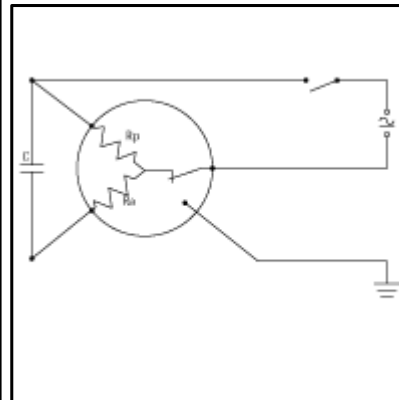
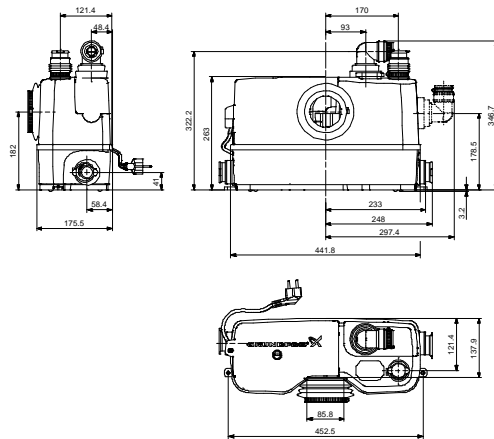
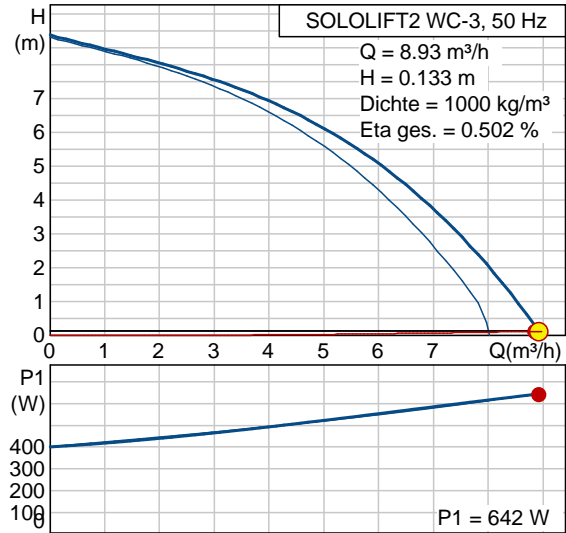
97775315 SOLOLIFT2 WC-3 50 Hz



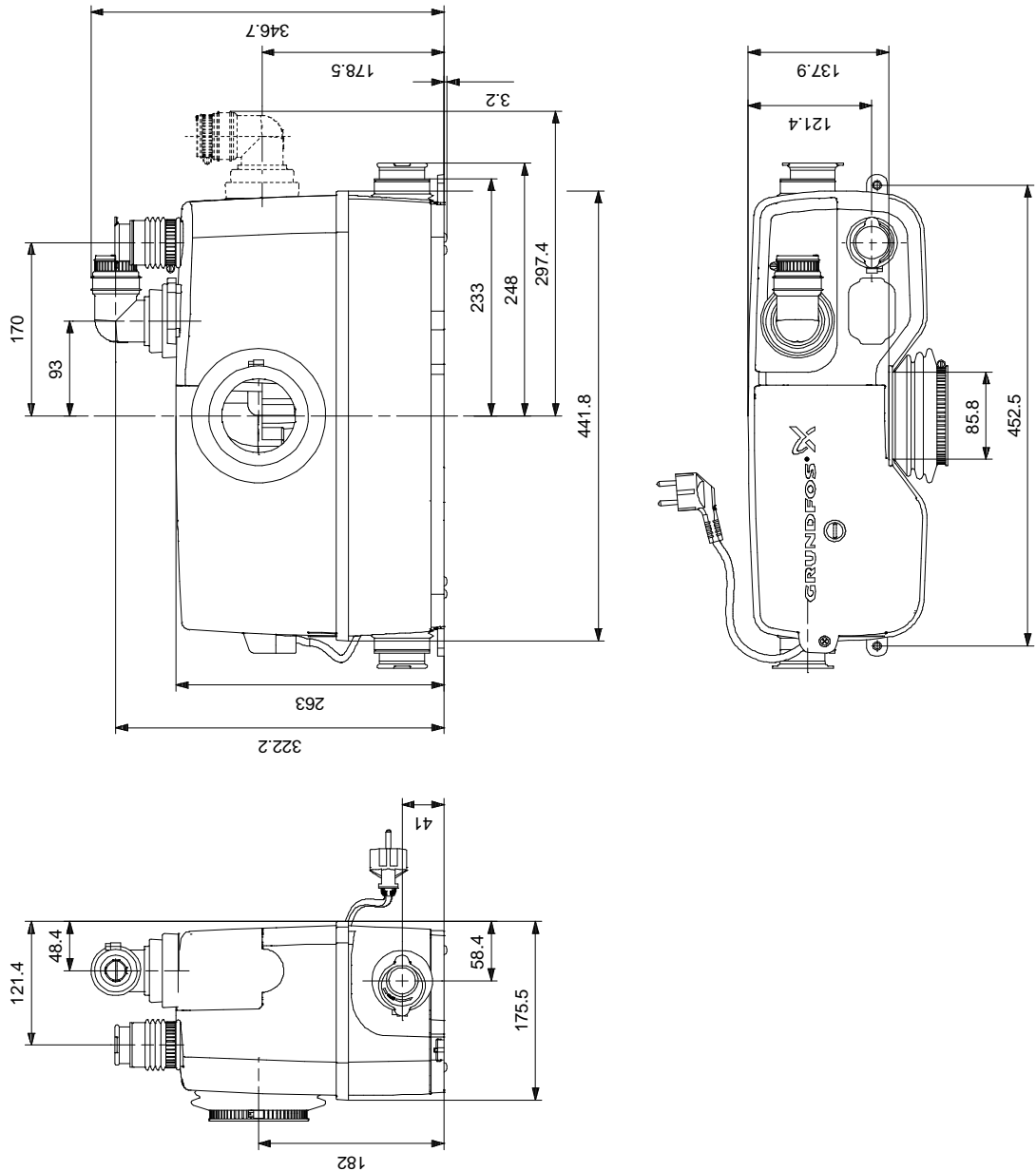
Projekt: -
 Referenznummer: -

Kunde: -
 Kundennummer: -
 Kontakt: -

Beschreibung	Daten
Produktbezeichnung:	SOLOLIFT2 WC-3
Produktnummer :	97775315
EAN Nummer :	5710624187241
Technische Daten:	
Maximale Förderhöhe:	8.5 m
Prüfkennzeichen auf dem Typenschild:	CE
Installation:	
Aderanzahl:	3X0,75MM2
Fördermedium:	
Maximale Medientemperatur:	50 °C
Elektrische Daten:	
Effizienzklasse:	I
Leistungsaufnahme P1:	0.62 kW
Netzfrequenz:	50 Hz
Nennspannung:	1 x 220-240 V
Nennstrom:	3 A
Cos phi - Leistungsfaktor	0,92
Nenn-Drehzahl:	2800 rpm
Schutzart (IEC 34-5):	24
Isolationsklasse (IEC 85):	F
Temperaturschutz:	THERMIK S06-150-05
Kabellänge:	1.2 m
Kabeltyp:	H05VV-F
Art des Kabelsteckers:	TYPE F (SCHUKO)
Sonstiges:	
Nettogewicht:	7.3 kg
Bruttogewicht:	9.3 kg
Verkaufsregion:	International



97775315 SOLOLIFT2 WC-3 50 Hz



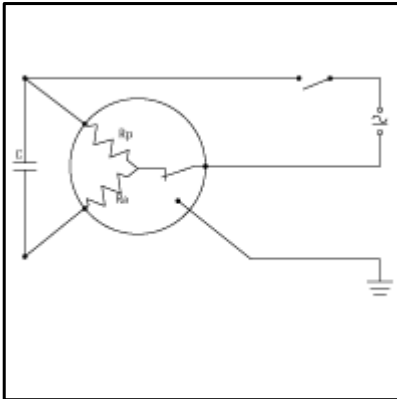
Achtung! Soweit nicht anders angegeben, handelt es sich um Millimeterangaben (mm). Die vereinfachte Maßzeichnung zeigt nicht alle Einzelheiten.

Name des Unternehmens: -
Angelegt von: -
Telefon: -
Fax: -
Datum: -

Projekt: -
Referenznummer: -

Kunde: -
Kundennummer: -
Kontakt: -

97775315 SOLOLIFT2 WC-3 50 Hz



Hinweis: Alle Einheiten in [mm] soweit nicht anders bezeichnet.



Name des Unternehmens: -
Angelegt von: -
Telefon: -
Fax: -
Datum: -

Projekt: -
Referenznummer: -

Kunde: -
Kundennummer: -
Kontakt: -

Bestelldaten:

SOLOLIFT2 WC-3

Anzahl -1

Produktnummer 97775315

Total: Preis auf Anfrage