

Position	Anz.	Beschreibung	Einzelpreis
	-1	<p><b>SOLOLIFT2 CWC-3</b></p>  <p><b>Hinweis! Abbildung kann vom Produkt abweichen.</b></p> <p>Produktnr.: 97775316</p> <p>Kleinhebeanlage zur Vorwandinstallation</p> <p>Ausführung nach EN 12050-3 mit eingetauchtem, vollwertigem Schneidwerk zum Anschluss von einem Wandhänge-WC und bis zu drei weiteren Entwässerungsgegenständen, wie z.B. Handwaschbecken, Dusche und Bidet. Anschlussfertig mit Kabel und Schukostecker, sowie Druckschalter für störungsfreien, automatischen Betrieb.</p> <p>Druckabgang vertikal ausgeführt.</p> <p>Be- und Entlüftung über Entlüftungsventil mit Überlaufsicherung und integriertem Kohlefilter.</p> <p>Anschluss DN 100 mit Dichtmanschette für WC. Druckstutzen mit flexiblem Übergangsstück für Rohrleitungsaußendurchmesser 23-36 mm. Anschluss-Set für vertikalen Zulauf DN 40. Zwei seitliche Zuläufe DN 40/50 mit Verschlussstopfen.</p> <p><b>Fördermedium:</b>                      Maximale Medientemperatur: 50 °C                      Technische Daten:                      Prüfkennzeichen auf dem Typenschild: CE                      Installation:                      Aderanzahl: 3X0,75MM2                      Elektrische Daten:                      Effizienzklasse: I                      Leistungsaufnahme P1: 0.62 kW                      Netzfrequenz: 50 Hz                      Nennspannung: 1 x 220-240 V                      Nennstrom: 3 A                      Cos phi - Leistungsfaktor: 0,92                      Nenn-Drehzahl: 2800 rpm                      Schutzart (IEC 34-5): 24                      Isolationsklasse (IEC 85): F                      Kabellänge: 1.2 m                      Kabeltyp: H05VV-F                      Art des Kabelsteckers: TYPE F (SCHUKO)</p>	auf Anfr.



Name des Unternehmens: -  
Angelegt von: -  
Telefon: -  
Fax: -  
Datum: -

Projekt: -  
Referenznummer: -

Kunde: -  
Kundennummer: -  
Kontakt: -

Position	Anz.	Beschreibung	Einzelpreis
		Sonstiges: Nettogewicht: 7.05 kg Bruttogewicht: 9 kg	

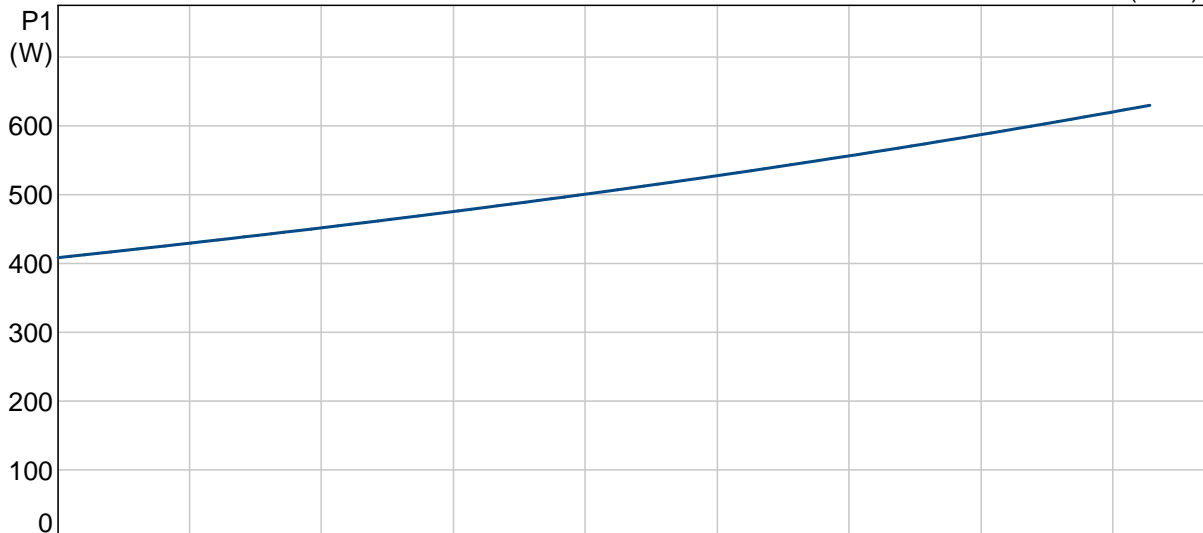
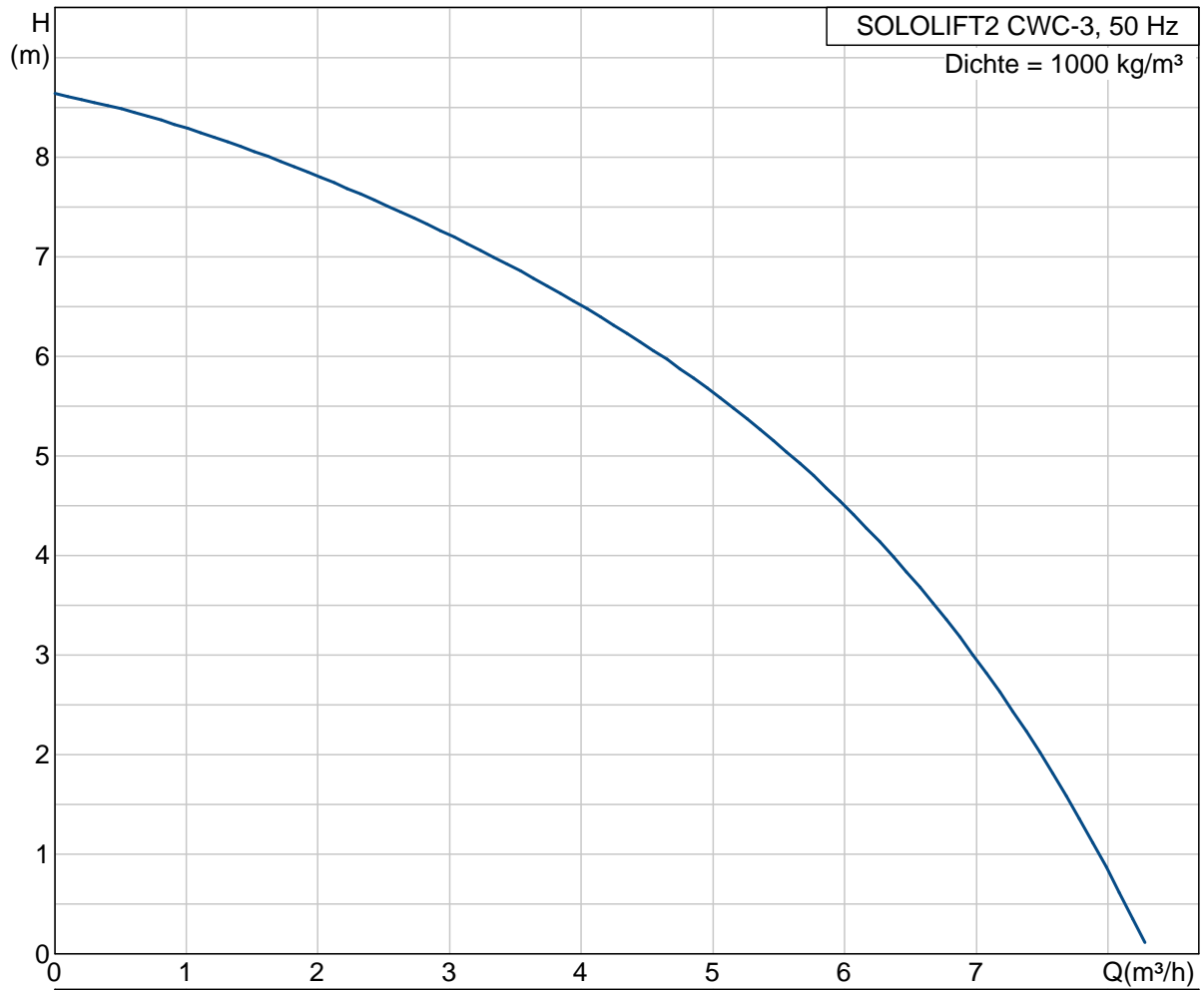


Name des Unternehmens: -  
 Angelegt von: -  
 Telefon: -  
 Fax: -  
 Datum: -

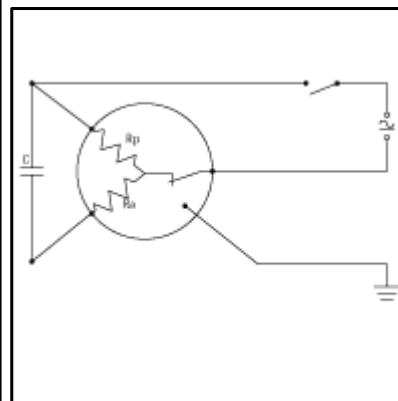
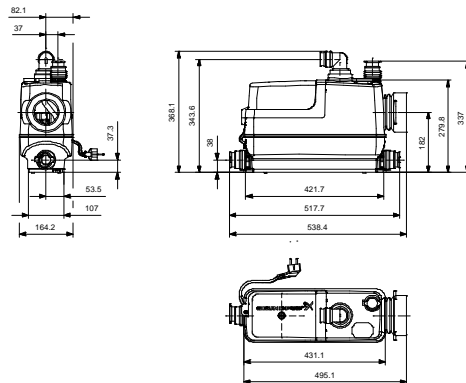
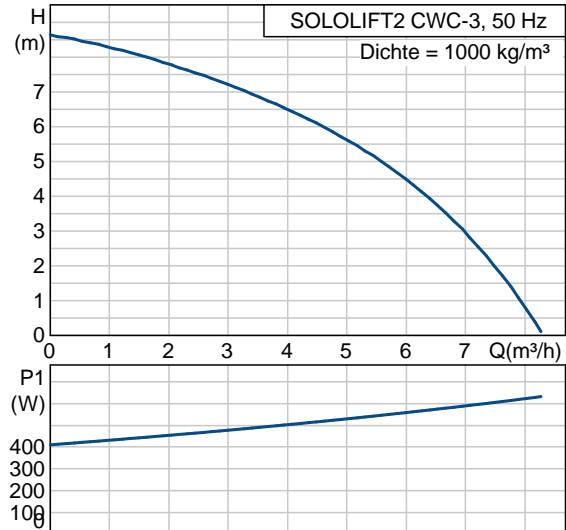
Projekt: -  
 Referenznummer: -

Kunde: -  
 Kundennummer: -  
 Kontakt: -

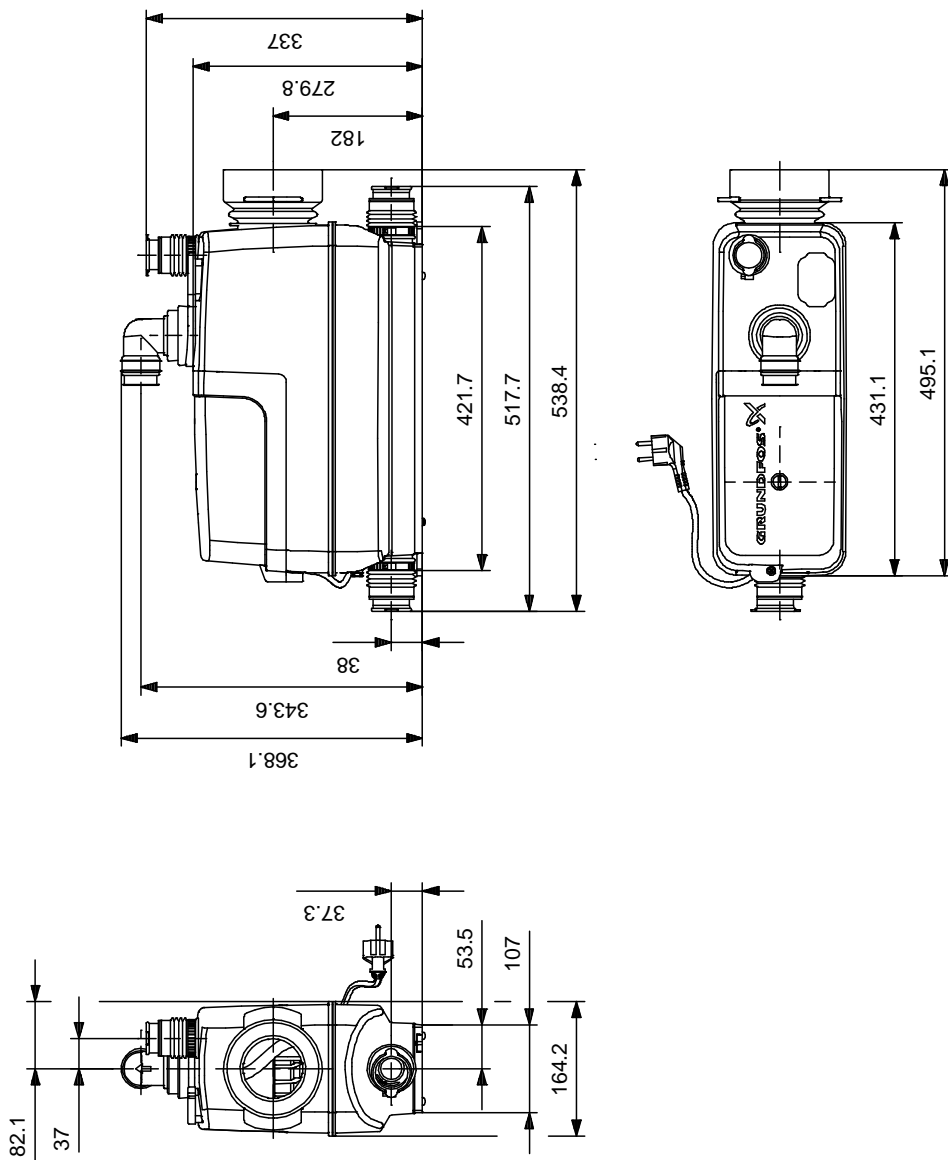
**97775316 SOLOLIFT2 CWC-3 50 Hz**



Beschreibung	Daten
Produktbezeichnung:	SOLOLIFT2 CWC-3
Produktnummer :	97775316
EAN Nummer :	5710624187258
Technische Daten:	
Maximale Förderhöhe:	8.5 m
Prüfkennzeichen auf dem Typenschild:	CE
Installation:	
Aderanzahl:	3X0,75MM2
Fördermedium:	
Maximale Medientemperatur:	50 °C
Elektrische Daten:	
Effizienzklasse:	I
Leistungsaufnahme P1:	0.62 kW
Netzfrequenz:	50 Hz
Nennspannung:	1 x 220-240 V
Nennstrom:	3 A
Cos phi - Leistungsfaktor	0,92
Nenn-Drehzahl:	2800 rpm
Schutzart (IEC 34-5):	24
Isolationsklasse (IEC 85):	F
Temperaturschutz:	THERMIK S06-150-05
Kabellänge:	1.2 m
Kabeltyp:	H05VV-F
Art des Kabelsteckers:	TYPE F (SCHUKO)
Sonstiges:	
Nettogewicht:	7.05 kg
Bruttogewicht:	9 kg
Verkaufsregion:	International



## 97775316 SOLOLIFT2 CWC-3 50 Hz



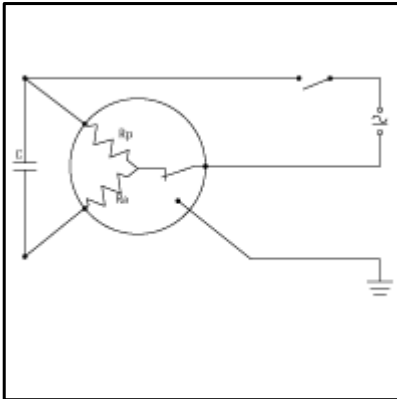
Achtung! Soweit nicht anders angegeben, handelt es sich um Millimeterangaben (mm). Die vereinfachte Maßzeichnung zeigt nicht alle Einzelheiten.

Name des Unternehmens: -  
Angelegt von: -  
Telefon: -  
Fax: -  
Datum: -

Projekt: -  
Referenznummer: -

Kunde: -  
Kundennummer: -  
Kontakt: -

**97775316 SOLOLIFT2 CWC-3 50 Hz**



Hinweis: Alle Einheiten in [mm] soweit nicht anders bezeichnet.



Name des Unternehmens: -  
Angelegt von: -  
Telefon: -  
Fax: -  
Datum: -

Projekt: -  
Referenznummer: -

Kunde: -  
Kundennummer: -  
Kontakt: -

**Bestelldaten:**

**SOLOLIFT2 CWC-3**

Anzahl -1  
Produktnummer 97775316

Total: Preis auf Anfrage