


Position	Anz.	Beschreibung	Einzelpreis
	-1	<p><b>SOLOLIFT2 D-2</b></p>  <p><b>Hinweis! Abbildung kann vom Produkt abweichen.</b></p> <p>Produktnr.: 97775318</p> <p>Kleinhebeanlage in Kompaktbauweise</p> <p>Ausführung nach EN 12050-2 zum Anschluss von je einer Dusche und einem Handwaschbecken. Anschlussfertig mit Kabel und Schukostecker, sowie Schwimmerschalter für störungsfreien, automatischen Betrieb.</p> <p>Druckabgang horizontal ausgeführt.</p> <p>Be- und Entlüftung über Entlüftungsventil mit Überlaufsicherung.</p> <p>Anschluss-Set für horizontale Zuläufe in DN 40 für Dusche und Handwaschbecken. Druckstutzen mit flexiblem Übergangsstück für Rohrleitungsaußendurchmesser 20-28 mm.</p> <p><b>Fördermedium:</b>                      Maximale Medientemperatur: 50 °C</p> <p>Technische Daten:                      Prüfkennzeichen auf dem Typenschild: CE</p> <p>Installation:                      Aderanzahl: 3X0,75MM2</p> <p>Elektrische Daten:                      Effizienzklasse: I                      Leistungsaufnahme P1: 0.28 kW                      Netzfrequenz: 50 Hz                      Nennspannung: 1 x 220-240 V                      Nennstrom: 1.3 A                      Cos phi - Leistungsfaktor: 0,95                      Nenn-Drehzahl: 2800 rpm                      Schutzart (IEC 34-5): 24                      Isolationsklasse (IEC 85): F                      Kabellänge: 1.2 m                      Kabeltyp: H05VV-F                      Art des Kabelsteckers: TYPE F (SCHUKO)                      Sonstiges:                      Nettogewicht: 4.21 kg</p>	auf Anfr.



Name des Unternehmens: -  
Angelegt von: -  
Telefon: -  
Fax: -  
Datum: -

Projekt: -  
Referenznummer: -

Kunde: -  
Kundennummer: -  
Kontakt: -

<i>Position</i>	<i>Anz.</i>	<i>Beschreibung</i>	<i>Einzelpreis</i>
		Bruttogewicht: 4.8 kg	

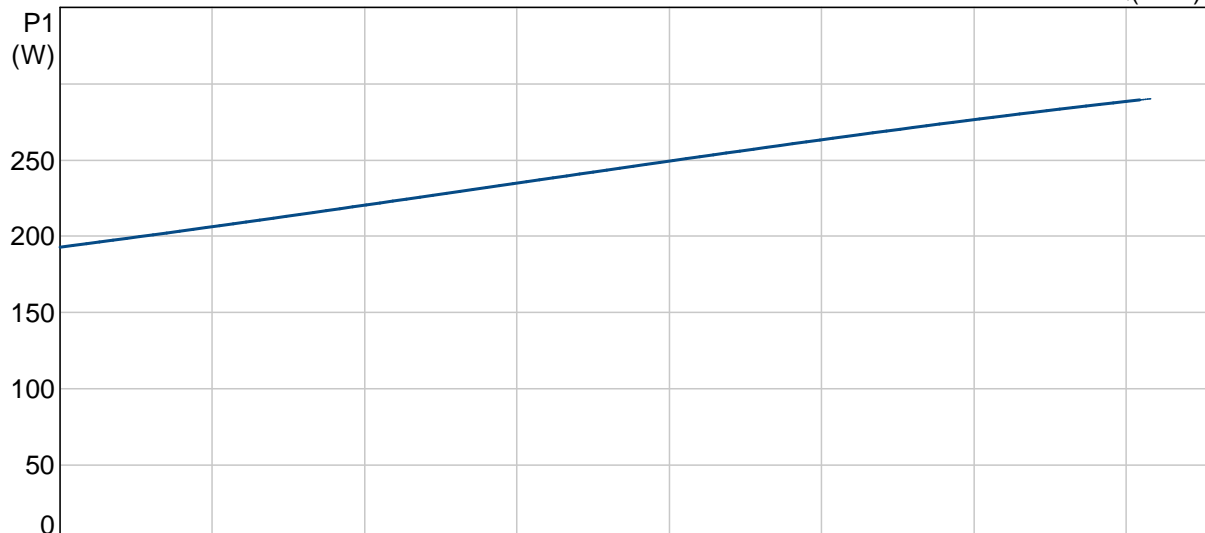
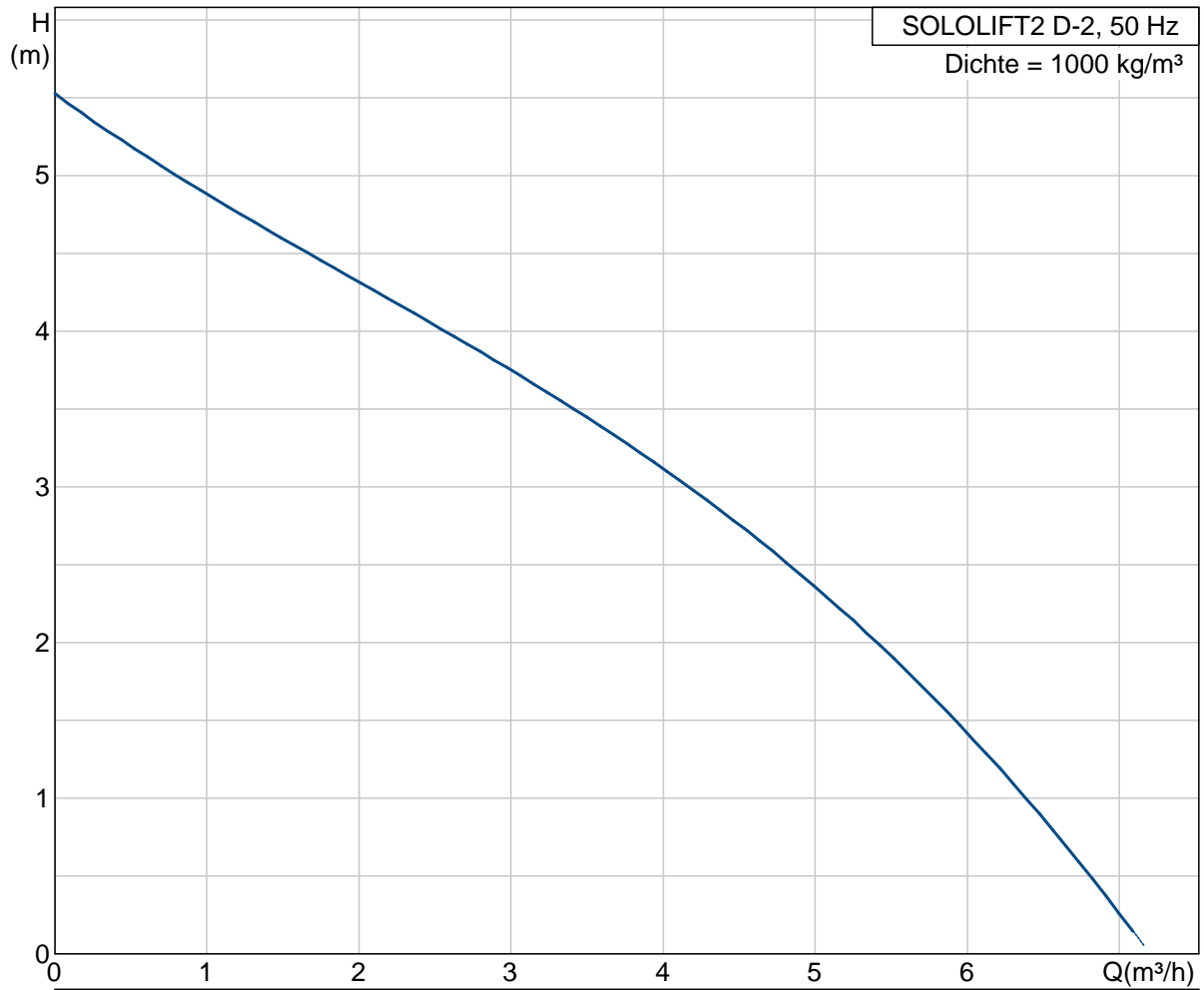


Name des Unternehmens: -  
Angelegt von: -  
Telefon: -  
Fax: -  
Datum: -

Projekt: -  
Referenznummer: -

Kunde: -  
Kundennummer: -  
Kontakt: -

## 97775318 SOLOLIFT2 D-2 50 Hz

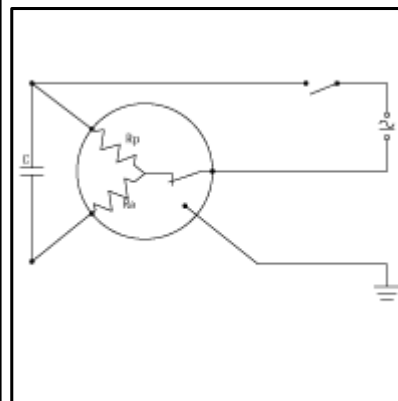
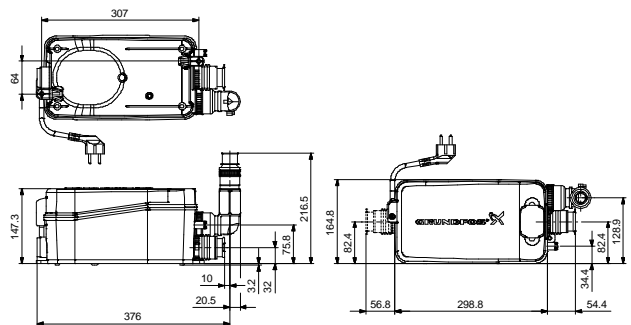
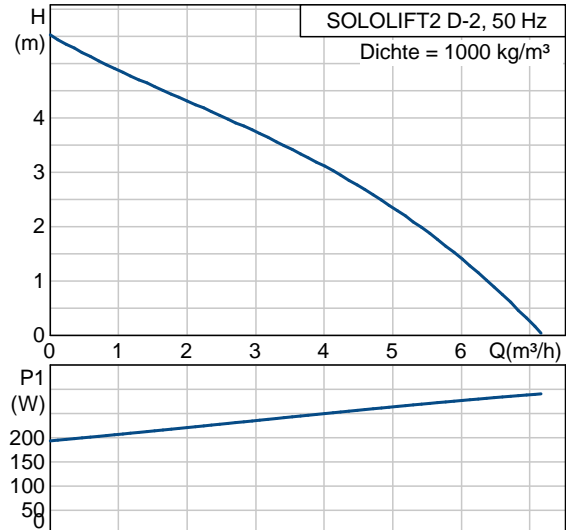


Name des Unternehmens: -  
 Angelegt von: -  
 Telefon: -  
 Fax: -  
 Datum: -

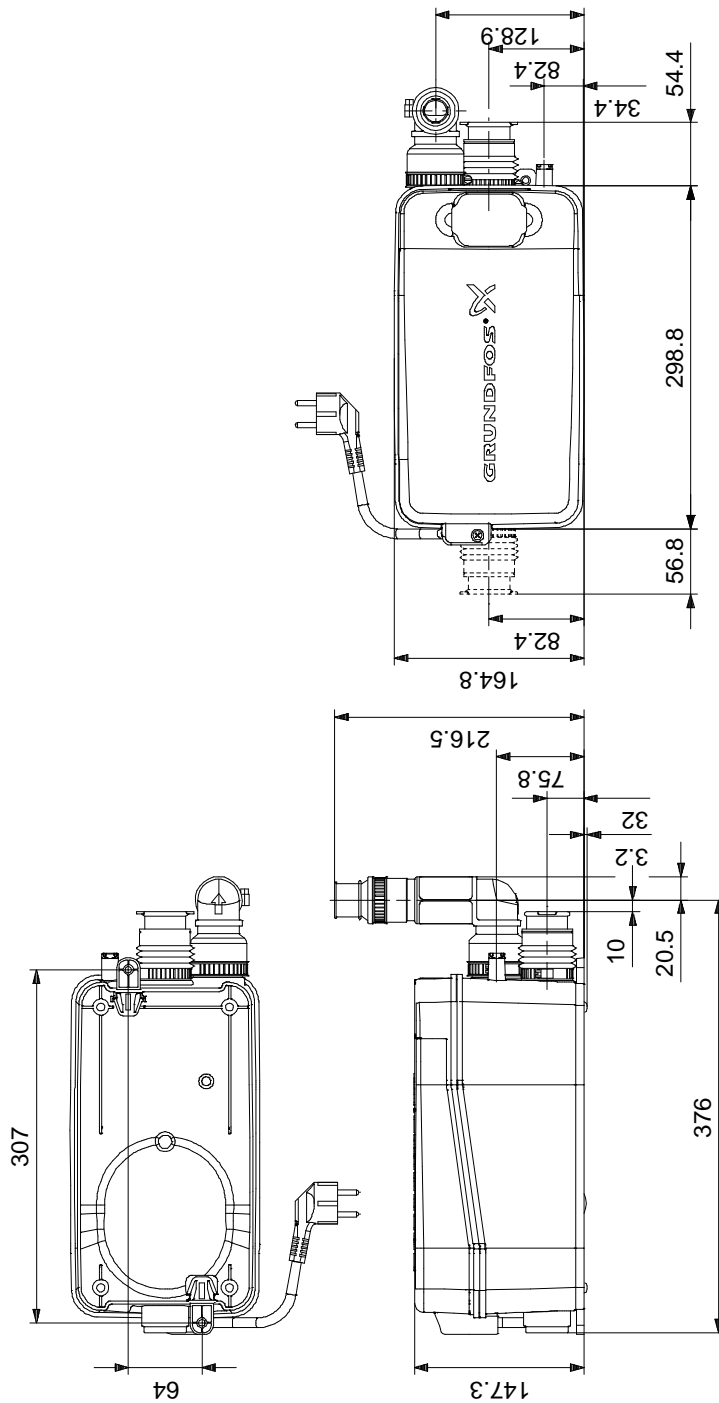
Projekt: -  
 Referenznummer: -

Kunde: -  
 Kundennummer: -  
 Kontakt: -

Beschreibung	Daten
Produktbezeichnung:	SOLOLIFT2 D-2
Produktnummer :	97775318
EAN Nummer :	5710624187272
Technische Daten:	
Maximale Förderhöhe:	1.3 m
Prüfkennzeichen auf dem Typenschild:	CE
Installation:	
Aderanzahl:	3X0,75MM2
Fördermedium:	
Maximale Medientemperatur:	50 °C
Elektrische Daten:	
Effizienzklasse:	I
Leistungsaufnahme P1:	0.28 kW
Netzfrequenz:	50 Hz
Nennspannung:	1 x 220-240 V
Nennstrom:	1.3 A
Cos phi - Leistungsfaktor	0,95
Nenn-Drehzahl:	2800 rpm
Schutzart (IEC 34-5):	24
Isolationsklasse (IEC 85):	F
Temperaturschutz:	THERMIK S06-160-05
Kabellänge:	1.2 m
Kabeltyp:	H05VV-F
Art des Kabelsteckers:	TYPE F (SCHUKO)
Sonstiges:	
Nettogewicht:	4.21 kg
Bruttogewicht:	4.8 kg
Verkaufsregion:	International



## 97775318 SOLOLIFT2 D-2 50 Hz

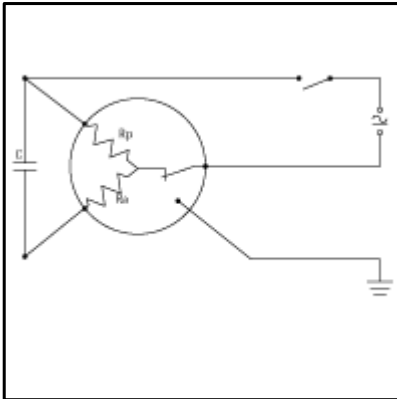


Achtung! Soweit nicht anders angegeben, handelt es sich um Millimeterangaben (mm). Die vereinfachte Maßzeichnung zeigt nicht alle Einzelheiten.

Projekt: -  
Referenznummer: -

Kunde: -  
Kundennummer: -  
Kontakt: -

**97775318 SOLOLIFT2 D-2 50 Hz**



Hinweis: Alle Einheiten in [mm] soweit nicht anders bezeichnet.



Name des Unternehmens: -  
Angelegt von: -  
Telefon: -  
Fax: -  
Datum: -

Projekt: -  
Referenznummer: -

Kunde: -  
Kundennummer: -  
Kontakt: -

**Bestelldaten:**

**SOLOLIFT2 D-2**

Anzahl -1  
Produktnummer 97775318

Total: Preis auf Anfrage