

2.3.5 - 17.03.2011 (Build 315)

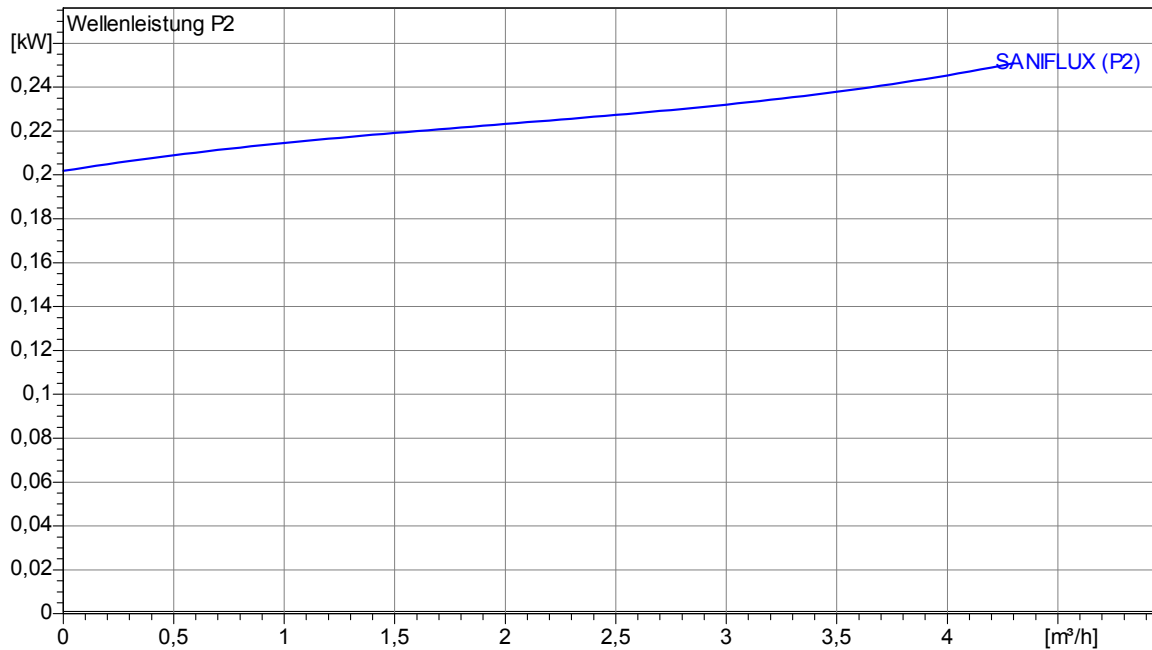
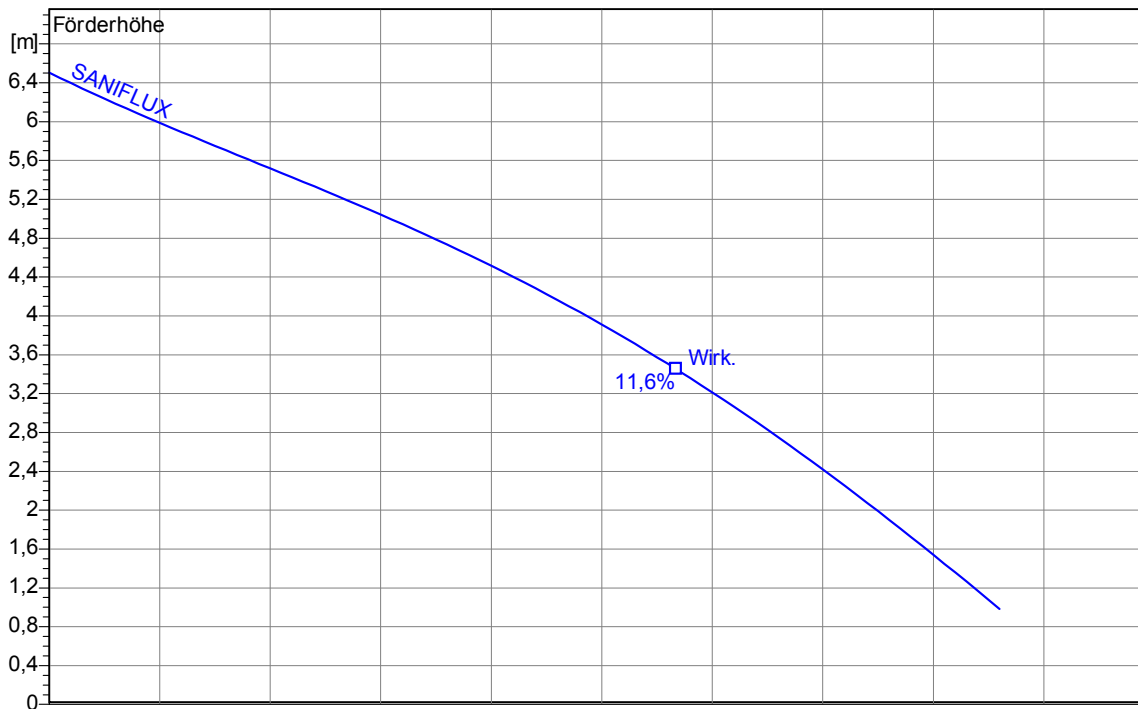
Projekt:	Projektnr.:	Erstellt durch:	Seite: 1	Datum: 25.05.2011
----------	-------------	-----------------	-------------	----------------------

Lauftrad					
Lauftradtyp: Mehrschaufelrad	Lauftraddurchgang $\varnothing$ :	Max. $\varnothing$ : 88 mm	Min. $\varnothing$ : 88 mm	Gew. $\varnothing$ : 88 mm	

Betriebsdaten					
Drehzahl: <b>2900 rpm</b>	Frequenz: <b>50 Hz</b>	Betriebspunkt: <b>Q = 0 m³/h</b>	<b>H = 0 m</b>	Wellenleistung P2: <b>1"</b>	Druckstutzen: <b>1"</b>

Leistungsdaten bezogen auf: Wasser, rein [100%]; 20°C; 998,3kg/m³; 1,005mm²/s

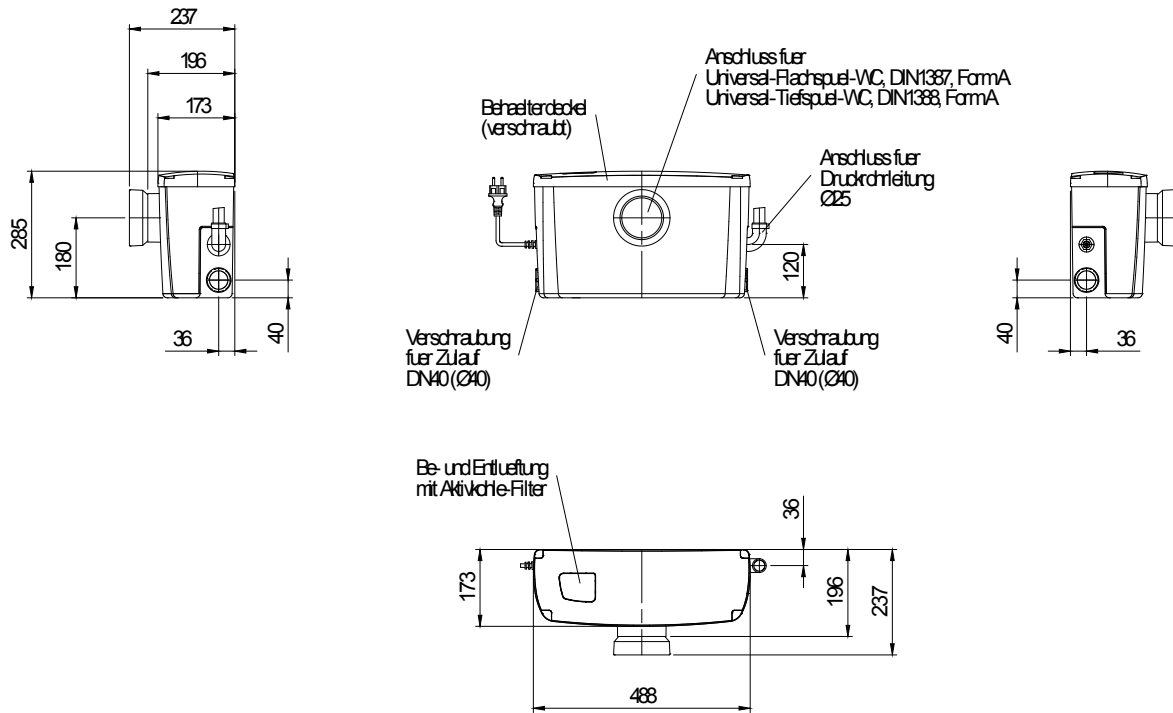
Testnorm: ISO 9906/A



2.3.5 - 17.03.2011 (Build 315)

Projekt:	Projektnr.:	Erstellt durch:	Seite: <b>2</b>	Datum: <b>25.05.2011</b>
----------	-------------	-----------------	--------------------	-----------------------------

WC-Direktanschluß  
Maße in mm, Buchst



**Tabelle Abmessungen ( mm )**

--	--	--	--

Betriebsdaten				
Förderstrom	0	m <sup>3</sup> /h	Förderhöhe	0 m
Wellenleistung P2		kW	Geodätische Höhe	0 m
Pumpenwirkungsgrad	s	%	NPSH - Wert der Pumpe	m
Anlagenart	Einzelpumpe		Pumpenanzahl	1
Fördergut	Wasser, rein		Betriebstemperatur	20 °C
Dichte	998,3	kg/m <sup>3</sup>	Kinematische Viskosität	1,005 mm <sup>2</sup> /s

Pumpe				
Pumpenbezeichnung	SANIFLUX		Drehzahl	2900 rpm
Saugstutzen			Förderhöhe	Max. 6,5 m
Druckstutzen	1"			Min. 1,0 m
Lauftradtyp	Mehrschaufelrad		Förderstrom	Max. 4,3 m <sup>3</sup> /h
Laufraddurchgang		mm	Max. Pumpenwirkungsgrad	11,6 %
Lauftrad Ø	88	mm	Max. erforderl. Wellenleistung P2	0,3 kW

Motor				
Motorbauart	Tauchmotor		Isolationsklasse	B
Motorbezeichnung	AM 0,65/2 W		Schutzart	IP 68
Frequenz	50	Hz	Temperaturklasse	
Nennleistung P1	0,65	kW	Ex-Prüfnummer	
Nennleistung P2	0,35	kW	Explosionsschutz	
Nenn Drehzahl	2900	rpm	Wirkungsgrad	100% 54 %
Nennspannung	230	V 1~	bei % Nennleistung	75% %
Nennstrom	2,1	A		50% %
Anlaufstrom, Direkt startend	12,6	A	cos phi	100% 0,98
Anlaufstrom, Stern-Dreieck	4,2	A	bei % Nennleistung	75% %
Startart	Direkt			50% %
Lastkabel	3X0,75		Steuerkabel	
Lastkabeltyp	H03WF		Steuerkabeltyp	
Kabellänge	1,1 m		Service Faktor	1,15
Wellenabdichtung	Wellendichtring		NBR	
Lagerung	Unterlager		Rillenkugellager	
	Oberlager		Rillenkugellager	
Bemerkung	s			

Werkstoffe/ Gewicht			
Sammelbehälter	Kunststoff ABS	Motorwelle	Edelstahl
Pumpengehäuse	Kunststoff PP-GF	Mechan. Verbindungsteile	Edelstahl
Lauftrad	Kunststoff POM		
Schneidwerk	Edelstahl		
Motorgehäuse	Edelstahl		
Gewicht Aggregat	8 kg		

Projekt:	Projektnr.:	Erstellt durch:	Seite: 4	Datum: 25.05.2011
----------	-------------	-----------------	-------------	----------------------