

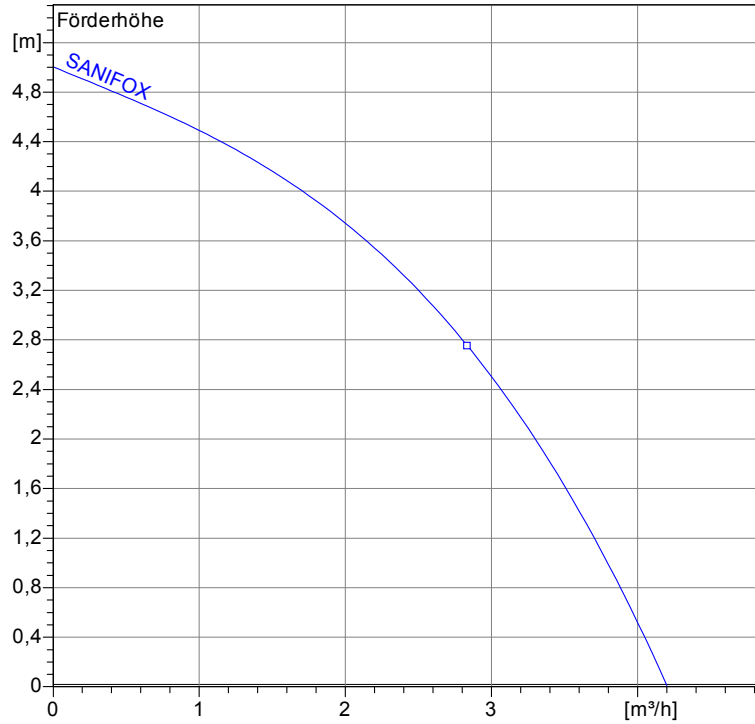
Betriebsdaten	
Förderstrom	0 m ³ /h
Förderhöhe	0 m
Wellenleistung P2	
Pumpenwirkungsgrad	s %
NPSH - Wert der Pumpe	
Anlagenart	Einzelpumpe
Pumpenanzahl	1
Medium	Wasser, rein

Pumpe	
Pumpenbezeichnung	SOLESTAR 70
Laufrad	Mehrschaufelrad
Laufrad Ø	80 mm
Laufraddurchgang	4 mm
Druckstutzen	3/4"
Saugstutzen	s

Motordaten	
Nennspannung	230 V
Frequenz	50 Hz
Nennleistung P2	0,12 kW
Nendrehzahl	2800 rpm
Polzahl	2
Wirkungsgrad	75 %
Nennstrom	0,7 A
Schutzart	IP 55

Werkstoffe	
Sammelbehälter	Kunststoff
Laufrad	Kunststoff
Pumpengehäuse	Kunststoff
Motorgehäuse	Aluminium
Motorwelle	Edelstahl
Mechan. Verbindungsteile	Edelstahl
Wellendichtring	FPM, Viton
Unterlager	Rillenkugellager
Oberlager	Rillenkugellager

Testnom: ISO 9906/A



Aufstellplan
Maße in mm, Buchst

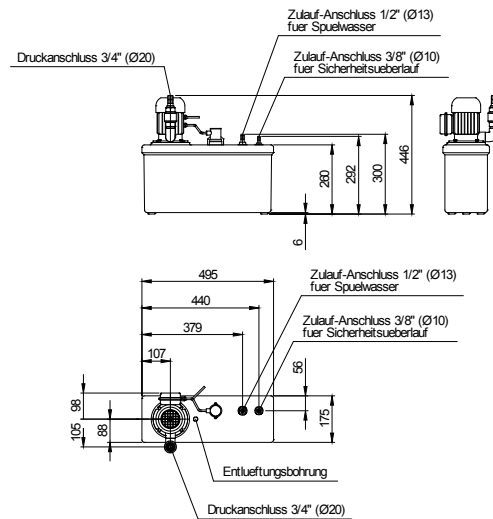


Tabelle Abmessungen
(mm)

2.3.5 - 17.03.2011 (Build 315)

Projekt:	Projektnr.:	Erstellt durch:	Seite: 1	Datum: 25.05.2011
----------	-------------	-----------------	-------------	----------------------

Lauftrad

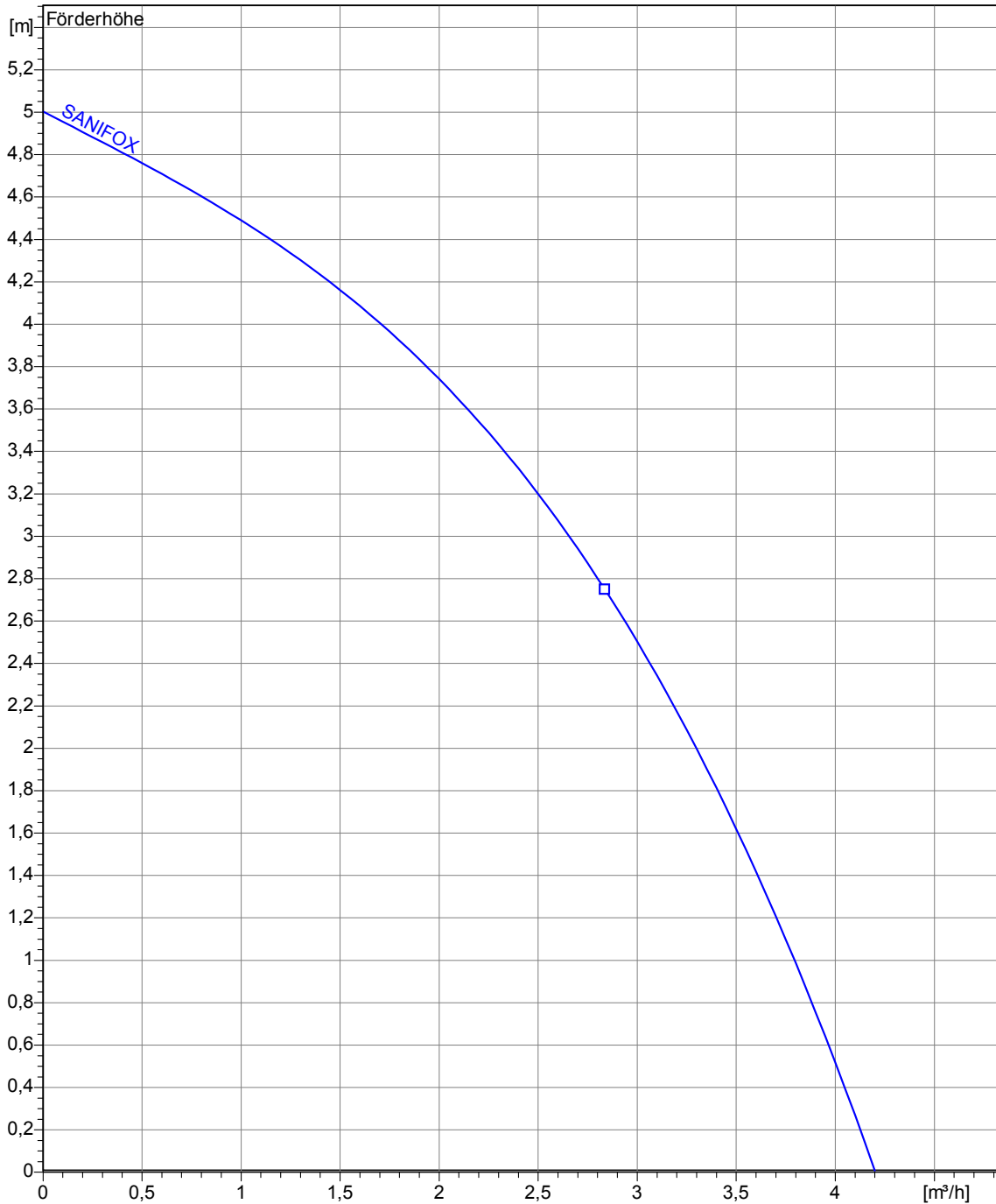
Lauftradtyp: Mehrschaufelrad	Lauftraddurchgang \varnothing : 4 mm	Max. \varnothing : 80 mm	Min. \varnothing : 80 mm	Gew. \varnothing : 80 mm	
---------------------------------	---	-------------------------------	-------------------------------	-------------------------------	--

Betriebsdaten

Drehzahl: 2800 rpm	Frequenz: 50 Hz	Betriebspunkt: Q = 0 m³/h	H = 0 m	Wellenleistung P2:	Druckstutzen: 3/4"
------------------------------	---------------------------	--	----------------	--------------------	------------------------------

Leistungsdaten bezogen auf: Wasser, rein [100%]; 20°C; 998,3kg/m³; 1,005mm²/s

Testnorm: **ISO 9906/A**



2.3.5 - 17.03.2011 (Build 315)

Projekt:	Projektnr.:	Erstellt durch:	Seite: 2	Datum: 25.05.2011
----------	-------------	-----------------	--------------------	-----------------------------

Aufstellplan
Maße in mm, Buchst

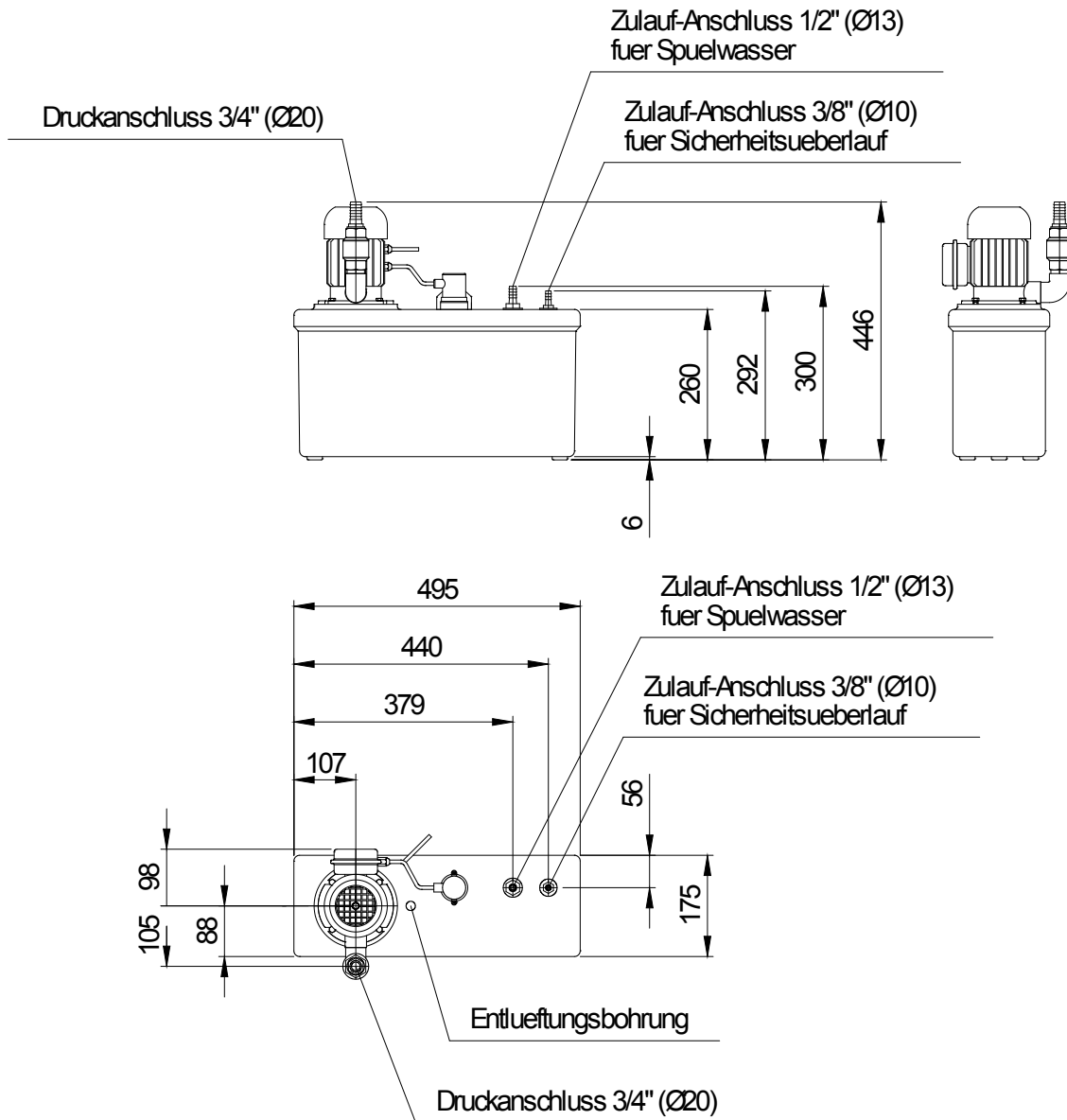


Tabelle Abmessungen (mm)

--	--	--	--

2.3.5 - 17.03.2011 (Build 315)

Betriebsdaten				
Förderstrom	0	m ³ /h	Förderhöhe	0 m
Wellenleistung P2		kW	Geodätische Höhe	0 m
Pumpenwirkungsgrad	s	%	NPSH - Wert der Pumpe	m
Anlagenart	Einzelpumpe		Pumpenanzahl	1
Fördergut	Wasser, rein		Betriebstemperatur	20 °C
Dichte	998,3	kg/m ³	Kinematische Viskosität	1,005 mm ² /s

Pumpe				
Pumpenbezeichnung	SOLESTAR 70		Drehzahl	2800 rpm
Saugstutzen			Förderhöhe	Max. 5,0 m
Druckstutzen	3/4"			Min. 0,0 m
Lauftradtyp	Mehrschaufelrad		Förderstrom	Max. 4,2 m ³ /h
Lafraddurchgang	4	mm	Max. Pumpenwirkungsgrad	0 %
Lauftrad Ø	80	mm	Max. erforderl. Wellenleistung P2	0,0 kW

Motor				
Motorbauart	Tauchmotor		Isolationsklasse	F
Motorbezeichnung	AM 0,16/2 W		Schutzart	IP 55
Frequenz	50	Hz	Temperaturklasse	
Nennleistung P1	0,16	kW	Ex-Prüfnummer	
Nennleistung P2	0,12	kW	Explosionsschutz	
Nenn Drehzahl	2800	rpm	Wirkungsgrad	100% 75 %
Nennspannung	230	V 1~	bei % Nennleistung	75% %
Nennstrom	0,7	A		50% %
Anlaufstrom, Direkt startend	0,0	A	cos phi	100% 0,99
Anlaufstrom, Stern-Dreieck	0,0	A	bei % Nennleistung	75% %
Startart	Direkt			50% %
Lastkabel	3G1		Steuerkabel	
Lastkabeltyp	H05RN-F		Steuerkabeltyp	
Kabellänge	3 m		Service Faktor	1,15
Wellenabdichtung	Wellendichtring		FPM, Viton	
Lagerung	Unterlager		Rillenkugellager	
	Oberlager		Rillenkugellager	
Bemerkung	s			

Werkstoffe/ Gewicht			
Sammelbehälter	Kunststoff	Motorwelle	Edelstahl
Pumpengehäuse	Kunststoff	Mechan. Verbindungsteile	Edelstahl
Lauftrad	Kunststoff		
Motorgehäuse	Aluminium		
Gewicht Aggregat	5 kg		

Projekt:	Projektnr.:	Erstellt durch:	Seite: 4	Datum: 25.05.2011
----------	-------------	-----------------	-------------	----------------------