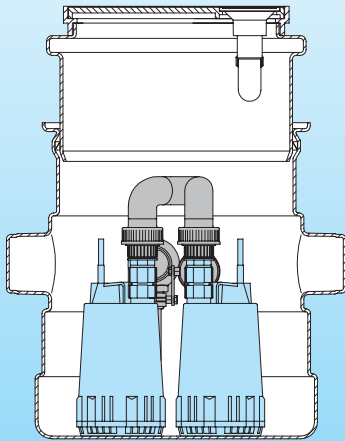
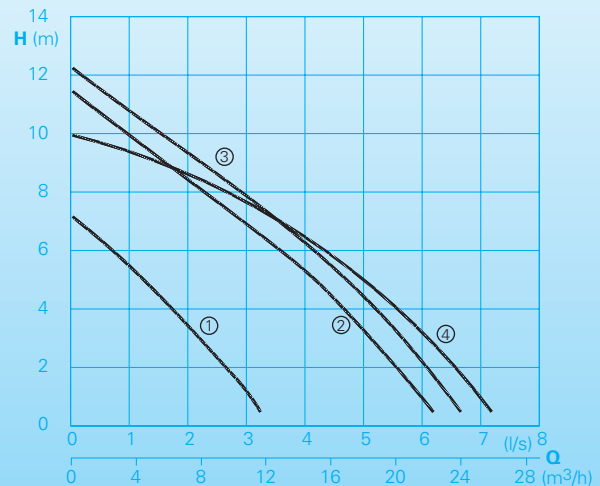


## Schmutzwasser - Doppelhebeanlage mit Unterflur-Sammelschacht.

### Saniquick UFT



Förderleistungen



#### Einsatz

Automatische Schmutzwasserentsorgung unterhalb der Kanal-Rückstauenebene, in überflutungsgefährdeten Räumen, zur Kellerentwässerung. Zum Anschluss von Waschbecken, Waschmaschine, Dusche, Badewanne. Einbau in Kellern, Souterrain, Bad, Garageneinfahrten, Treppenniedergängen.

DIN EN 12050-2: Komformität und Bauart geprüft und überwacht von der LGA, Zertifikat Nr. 0220119.

Aufstellung: Sammelschacht zur Unterflur-Installation mit bodengleicher Abdeckung.

Fördermedium: Klar- und Schmutzwasser. Max. Temperatur des Fördermediums: 35°C, kurzzeitig bis 60°C.

#### Bauart

Anschlussfertige Doppelhebeanlage mit Schmutzwassersammelschacht zum Bodeneinbau bestehend aus:

Sammelschacht: Auftriebssicherer Kunststoff-Schacht, Nutzvolumen 40 l, mit 3 Zulaufstutzen DN 100. Stutzen DN 70 für Entlüftung und Kabeldurchführung. Höhenverstellbarer Ausgleichsrahmen zum Anpassen der Abdeckplatte an das Bodenniveau. Abdeckplatte mit Bodenablauf und Geruchsverschluss, beidseitig verwendbar als Ablaufrost oder Fliesenrahmen. Rahmen und Platte drehbar zum Ausrichten nach der Fliesenflucht. Anschlussverschraubung und Druckleitung zu den Pumpen im Behälter, einschließlich Rückschlagklappe.

#### Technische Daten

Kennlinie Nr.	Typ	Motorleistung		Spannung 50 Hz (V)	Nennstrom (A)	Druckanschluss	Gewicht (kg)
		P <sub>1</sub> (kW)	P <sub>2</sub> (kW)				
①	Saniquick UFT - C 235 W	0,35	0,18	230/1Ph	1,8	R 1 1/4" AG	22,0
①	Saniquick UFT - CR 360 V	0,35	0,18	230/1Ph	1,8	R 1 1/4" AG	26,5
②	Saniquick UFT - C 290 W	1,20	0,91	230/1Ph	5,0	R 1 1/4" AG	29,5
③	Saniquick UFT - C 290 D	1,10	0,86	400/3Ph	2,0	R 1 1/4" AG	29,5
④	Saniquick UFT - TP 28 V W	1,10	0,90	230/1Ph	5,6	R 1 1/4" AG	57,0

Drehzahl: 2900 U/min

Sammelschacht mit geruchsdichtem Deckel für die Überflur-Montage auf Anfrage lieferbar.

Pumpen/Motoren: Zwei einstufige Schmutzwasser-Tauchmotorpumpen. C235 und C290: offenes Mehrschaufelrad, freier Durchgang 10 mm Ø, vollüberflutbarer Motor, mantelgekühlt. CR 360 V, TP28 V: Freistromrad, freier Durchgang 20 bzw. 28 mm Ø, vollüberflutbarer Motor.

Isulationsklasse F, Schutzart IP68.

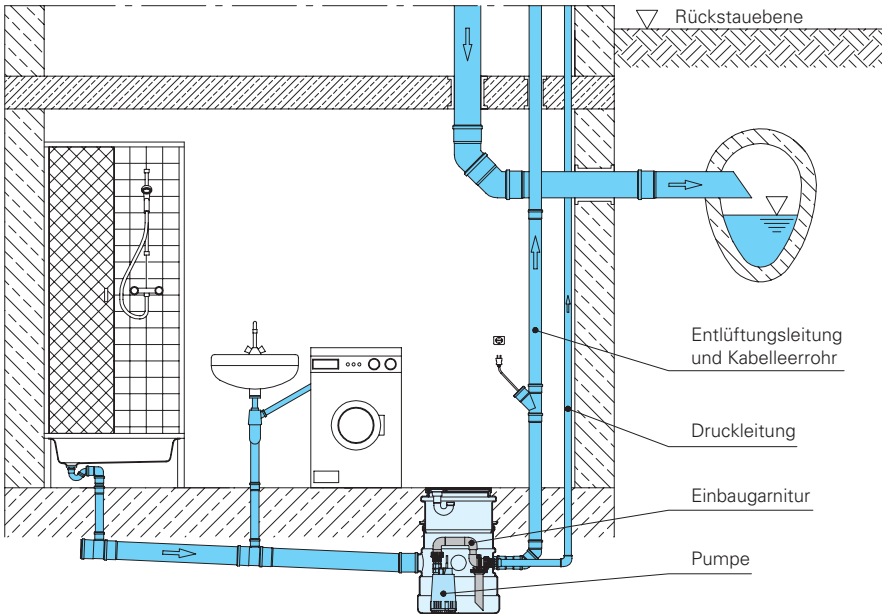
Steuerung: Elektronisches Schaltgerät zur Steuerung und Überwachung aller wichtigen Betriebsfunktionen. Pneumatische Niveausteuern mit Staudruckschaltung. Pumpenwechsel nach jedem Schaltspiel. Zuschaltung der zweiten Pumpe bei Spitzenlast. Bei Ausfall einer Pumpe automatisches Umschalten auf Reservepumpe. Überlastschutz mit Motorschutzrelais. Optische Störanzeige. Alarmsignal durch eingebauten Summer. Potentialfreie Sammelstörmeldung. Drehrichtungs-Kontrollanzeige (C 290 D). Anschlussmöglichkeit für ServCom

Diagnosegerät (s. Zubehör). Einfaches Nachrüsten auf netzunabhängigen Alarm durch Einsetzen von 9V Akku (s. Zubehör).

#### Werkstoffe:

Sammelschacht	Polyethylen
Einbaugarnitur	PVC
Pumpengehäuse	Kunststoff (C 235-C 290, CR 360 V) Gauguss GG 25/EN-GJL-250 (TP 28 V) Edelstahl (CR 360 V)
Motorgehäuse	Edelstahl (C 235-C 290, CR 360 V) Gauguss GG 25/EN-GJL-250 (TP 28 V)
Laufgrad	Kunststoff (C 235-C 290) Gauguss GG 25/EN-GJL-250 (TP 28 V) Edelstahl (CR 360 V)
Motorwelle, Schrauben	rostfreier Edelstahl
Elastomere	NBR

## Installationsbeispiel

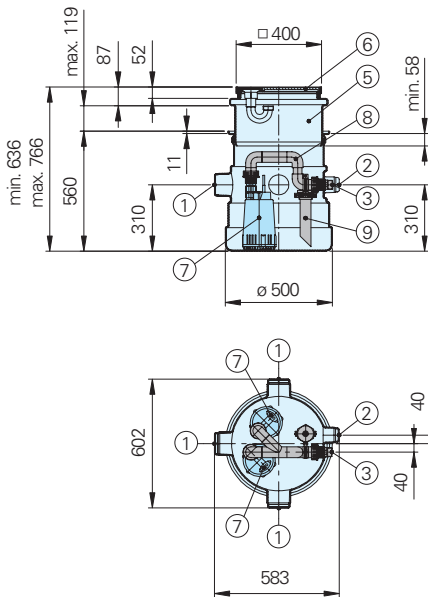


## Lieferumfang / Zubehör

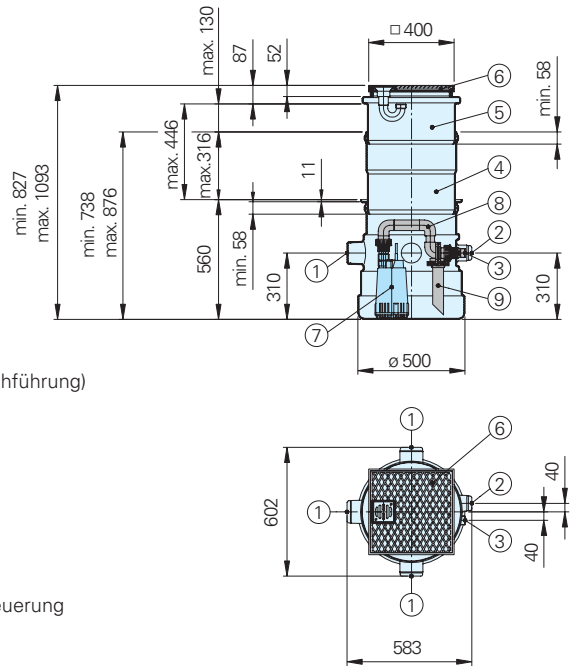
Bezeichnung	Art.-Nr.
○ Saniquick UFT Sammelschacht mit Ausgleichsrahmen und Abdeckplatte, 2 Pumpen mit Rückschlagklappe und Verrohrung, 3 m Anschlusskabel, Steuergerät mit pneumatischer Niveausteuern und Alarmmeldung.	
Typen:	
Saniquick UFT – C235W	9804050
Saniquick UFT – C290W	9804052
Saniquick UFT – C290D	9804054
Saniquick UFT – TP28V W	9804056
Saniquick UFT – CR360V	9804060
Schachtverlängerung	73351731
Fehlerstrom-Schutzschalter 2-pol., Fi 16/0,03A	1561160
Akku 9V	1952214
ServCom Diagnosegerät zur Betriebsdatenabfrage und Einstellung des Schalthniveaus der Pumpensteuerung und der Nachlaufzeit	1964450

## Baumaße

Saniquick UFT (Chromatic C235W)



Saniquick UFT (Chromatic C235W) mit Schachtverlängerung



Wir führen HOMA Pumpen

**HOMA**  
 PUMPEN MIT SYSTEM

HOMA Pumpenfabrik GmbH  
 Postfach 2263, D-53814 Neunk.-Seelscheid  
 Tel. +49 (0) 22 47/702-0, Fax +49 (0) 22 47/702-44  
 e-mail: info@homa-pumpen.de  
 www.homapumpen.de