

Original-Betriebsanleitung Original-Instruction Manual

HOMA Pumpenfabrik GmbH
Industriestr. 1
D-53819 Neunkirchen-Seelscheid

02/2011



Baureihe / Series

CR 360V

CR 370V

CR 372V

CR 374V

Inhalt / Contents

Seite 3

DEUTSCH

Page 9

ENGLISH

Seite 14

Baumaße

Page 14

Dimensions

Seite 15

Ersatzteilliste und Ersatzteilzeichnungen

Page 15

Spare part list and spare part drawings

Inhaltsverzeichnis

Inhalt	Seite
1. Konformitätserklärung	3
2. Sicherheitshinweise	
2.1 Allgemeines	4
2.2 Generelle Sicherheitshinweise	4
3. Einsatz und Technische Beschreibung	4
3.1 Einsatz der Pumpen	4
3.2 Technische Daten	4
3.3 Betriebsbedingungen	4
3.4 Explosionsgefährdete Bereiche	5
4. Garantie	5
5. Transport und Lagerung	5
6. Elektroanschluss	5
7. Montage und Installation	5
7.1 Bodenaufstellung	5
7.2 Automatische Schwimmerschaltung	5
7.3 Schwimmerschaltung zum Zwischenkuppeln	6
8. Inbetriebnahme	6
9. Wartung und Reparatur	6
10. Störungen-Ursache-Abhilfe	7
11. HOMA Vertragskundendienst	8
12. Baumaße	14
13. Ersatzteilliste und Zeichnungen	15
13.1 Ersatzteilliste CR360VW(A)	15
13.1 Ersatzteilzeichnung CR360VW(A)	16
13.2 Ersatzteilliste CR370VW(A)	17
13.2 Ersatzteilzeichnung CR370VW(A)	18
13.3 Ersatzteilliste CR370VD(A)	19
13.3 Ersatzteilzeichnung CR370VD(A)	20
13.4 Ersatzteilliste CR372VW(A)	21
13.4 Ersatzteilzeichnung CR372VW(A)	22
13.5 Ersatzteilliste CR374VD(A)	23
13.5 Ersatzteilzeichnung CR374VD(A)	24

1. Konformitätserklärung

EG-Konformitätserklärung im Sinne der EG-Maschinenrichtlinie 2006/42/EG, Anhang II A

Wir, die HOMA Pumpenfabrik GmbH, Industriestraße 1, D-53819 Neunkirchen-Seelscheid, erklären hiermit, dass die Pumpen vom Typ:

CR 360 V CR 370 V CR 372 V CR 374 V

aufgrund ihrer Konzipierung und Bauart sowie in der von uns in Verkehr gebrachten Ausführung den einschlägigen grundlegenden Sicherheits- und Gesundheitsanforderungen der EG-Maschinenrichtlinien entsprechen. Bei einer nicht mit uns abgestimmten Änderung der Pumpen verliert diese Erklärung Ihre Gültigkeit.

EG-Richtlinien, denen die Pumpen entsprechen:

EG-Maschinenrichtlinie	2006/42/EG
EG-Richtlinie elektromagnetische Verträglichkeit	04/108/EG
EG-Niederspannungsrichtlinie	06/95/EG
EG-Richtlinie explosionsgeschützte Betriebsmittel	94/ 9/EG
EG-Bauproduktenrichtlinie	89/106/EG

Angewandte harmonisierte Normen:

EN 60335-2-41	EN 60335-1
EN 60204 Teil 1	EN 61000-6-1
EN 61000-6-2	EN 61000-6-3
EN 61000-3-3	EN 55014-2
EN 12050-1-4	EN 60034 Teil 5
EN 13463-1 u. -5	EN 61000-6-4
EN 55014-1	EN 61000-3-2
EN 60079-0	EN ISO 12100-1 u. -2
EN 1127-1	EN 60079-0 u. -1 u. -7 u. -11
DIN EN 809:1998	

Insbesondere angewandte nationale Normen und technische Spezifikationen (die sonstigen angewandten Normen für den allgemeinen Maschinenbau sind im Konstruktionsbereich aufbewahrt):

ISO 9906	DIN 24250
----------	-----------



Vassilios Petridis

Leiter Entwicklung und Produktion

Verantwortlicher für die Zusammenstellung der technischen Unterlagen

HOMA Pumpenfabrik GmbH

Industriestr. 1

53819 Neunkirchen-Seelscheid (Germany)

Erstellt: Petridis

Index: 1

Datum 01.02.2010

Lfd.-Nr.: CE 1

Dies ist eine Original-Betriebsanleitung im Sinne der EG-Maschinenrichtlinie.

2. Sicherheitshinweise

2.1. Allgemeines

Kennzeichnung von Hinweisen in dieser Bedienungsanleitung

⚠ Die in dieser Bedienungsanleitung enthaltenen Sicherheitshinweise, deren Nichtbeachtung Gefährdungen für Personen hervorrufen kann, sind mit einem allgemeinen Gefahrensymbol, Sicherheitszeichen nach DIN 4844-W 9, gekennzeichnet.

⚠ Bei Warnung vor elektrischer Spannung erfolgt Kennzeichnung mit Sicherheitszeichen nach DIN 4844-W 8.

2.2. Generelle Sicherheitshinweise

Hier nicht genannte allgemeine Vorschriften und Normen behalten ebenfalls ihre Gültigkeit.

⚠ Diese Bedienungsanleitung enthält grundlegende Hinweise, die bei Aufstellung, Betrieb und Wartung zu beachten sind. Daher ist diese Bedienungsanleitung unbedingt vor Montage und Inbetriebnahme vom Monteur und Betreiber zu lesen und muss ständig am Einsatzort der Maschine/Anlage verfügbar sein. Personen, die mit dieser Bedienungsanleitung (Gebrauchsanweisung) nicht vertraut sind, dürfen das hier beschriebene Gerät nicht benutzen.

Kinder und Jugendliche unter 16 Jahren dürfen die Pumpe nicht benutzen und sind vom angeschlossenen Gerät fernzuhalten.

⚠ Der Arbeitsbereich ist zweckmäßig abzusperren und muss den örtlichen Vorschriften für den Arbeitsschutz entsprechen.

⚠ Vergewissern Sie sich, dass der Fluchtweg vom Arbeitsbereich nicht versperrt ist.

⚠ Um Erstickung und Vergiftungen auszuschließen, ist zu gewährleisten, dass ausreichend Sauerstoff am Arbeitsplatz vorhanden ist und dass keine giftigen Gase im Arbeitsbereich vorkommen.

⚠ Müssen Arbeiten mit Schweißgeräten oder Elektrowerkzeugen durchgeführt werden, ist festzustellen, ob keine Explosionsgefahr besteht.

⚠ Unmittelbar nach Abschluss der Arbeiten müssen alle Sicherheits- und Schutzvorrichtungen wieder angebracht bzw. in Funktion gesetzt werden.

⚠ Der Betreiber ist im Arbeitsbereich des Gerätes gegenüber Dritten verantwortlich.

⚠ Niemals bei laufender Pumpe oder bei noch rotierendem Pumpenlaufrad in die Saugöffnung oder Drucköffnung des Pumpengehäuses greifen.

⚠ Während des Betriebes der Pumpe dürfen sich Personen nicht im Fördermedium aufhalten.

⚠ Die Unfallverhütungsvorschriften sowie die allgemein anerkannten Regeln der Technik sind einzuhalten. Wir weisen darauf hin, dass wir nach dem Produkthaftungsgesetz für Schäden, die durch unser Gerät verursacht werden, wenn die Hinweise und Vorschriften aus dieser Bedienungsanleitung nicht eingehalten werden, **nicht haften**.

3. Einsatz und Technische Beschreibung

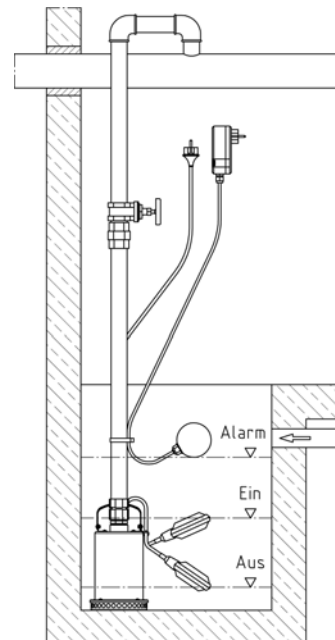
3.1. Einsatz der Pumpen

⚠ Beim Einsatz der Pumpen zur Reinigung bzw. Wartungen in Schwimmbecken ist sicherzustellen, dass sich keine Personen im Fördermedium aufhalten und die Pumpen mit einer Fehlerstrom-Schutzeinrichtung mit einem Bemessungsfehlerstrom von nicht mehr als 30 mA versorgt werden.

Die Baureihe CR 3...V eignet sich zum Fördern von Schmutzwasser, Regenwasser oder Grundwasser mit festen Bestandteilen (Korngröße siehe 3.2). Anwendungsbereiche sind z.B. Schmutzwasserentsorgung in Kellerräumen, Trockenhaltung von Gruben und Räumen.

Die Pumpen sind nicht geeignet zum Fördern von Medien mit stark abrasiven Anteilen (z.B. Sand, Kies, Steine). Bei chemisch aggressiven Anteilen im Fördermedium ist unbedingt die Beständigkeit der verwendeten Pumpenwerkstoffe zu beachten.

Die Pumpen sind für den transportablen als auch für den stationären Betrieb geeignet. Die Installation ist freistehend auf festem Untergrund.



3.2. Tl

Druckanschluss	
CR360	R 1 ¼" IG
CR370	R 1 ½" IG
CR372, CR374	R 2" IG
Korngröße	
CR360	20 mm
CR370, CR372, CR374	30 mm
Spannung	
Ausf. W	230 V / 1 Ph
Ausf. D	380 V / 3 Ph
Drehzahl	2900 U/min
Isolationsklasse	F
Schutzart	IP 68
Max. Fördertemperatur	35°C, kurzzeitig bis 60°C
Netzanschlussleitung	10 m
Kabeltyp	H 05 RN-F
Gewicht	
CR360	6,9 kg
CR370	13 kg
CR372	20 kg
CR374	21 kg

3.3. Betriebsbedingungen

Temperatur des Fördermediums: 35°C, kurzzeitig bis maximal 60°C.

Dichte des Fördermediums: max.: 1100 kg/m³

PH-Wert: 6 bis 8.

Niveau des Fördermediums: Das minimale Niveau des Mediums muss stets über der Oberkante des Saugsiebes liegen.

Betriebsart: Die Motoren sind für den Dauerbetrieb S1 untergetaucht ausgelegt, maximal 15 Schaltungen pro Stunde. Unsere Garantiebedingungen sowie Wartungsempfehlungen beziehen sich ausschließlich auf den Einsatz der Pumpen im Aussetzbetrieb. Verkürzte Garanzzeiten und Wartungsintervalle bei Dauerbetrieb erfragen Sie bitte über unseren Werkskundendienst.

3.4. Explosionsgefährdete Bereiche

⚠ Zum Betrieb in explosionsgefährdeten Bereichen dürfen ausschließlich explosionsgeschützte Pumpen (siehe HOMA Lieferprogramm) eingesetzt werden.

4. Garantie

Garantieleistungen auf die in dieser Anleitung beschriebenen Pumpen setzen die Beachtung und Einhaltung aller in der Anleitung enthaltenen Hinweise voraus, insbesondere bezüglich des Einsatzes, der Installation und des Betriebes.

5. Transport und Lagerung

⚠ Die Pumpe niemals am Anschlusskabel oder am Druckschlauch oder -rohr anheben oder transportieren, sondern stets am Traggriff bzw. den Tragösen. Falls notwendig eine Kette zum Anheben befestigen.

⚠ Die Pumpe kann in senkrechter oder waagerechter Position transportiert werden, beim Transport nicht werfen oder stürzen. Bei längerer Lagerung sind die Pumpen gegen Feuchtigkeit, Wärme oder Frost zu schützen.

6. Elektroanschluss

⚠ Eine fachmännische Prüfung vor Inbetriebnahme muss sicherstellen, dass die geforderten elektrischen Schutzmaßnahmen vorhanden sind. Erdung, Nullung, Trenntrafo, Fehlerstrom- oder Fehlerstromschutzschalter müssen den Vorschriften des zuständigen Elektrizitätswerkes entsprechen.

⚠ Die in den Technischen Daten angegebene Spannung muss der vorhandenen Netzspannung entsprechen.

⚠ Tauchmotorpumpen, die zur Verwendung im Freien bestimmt sind, müssen eine Netzanschlussleitung von mindestens 10 m Länge haben.

⚠ Stellen Sie sicher, dass die elektrischen Steckverbindungen im überflutungssicheren Bereich liegen bzw. vor Feuchtigkeit geschützt sind. Netzanschlusskabel und Stecker sind vor Gebrauch auf Beschädigung zu prüfen.

⚠ Das Ende des Anschlusskabels darf nicht ins Wasser eingetaucht werden, da sonst Wasser in den Motor-Anschlussraum gelangen kann.

⚠ Motorschutzschalter bzw. Schaltgeräte dürfen niemals in explosionsgefährdeten Bereichen montiert werden.

⚠ Vorschrift für Österreich: Bei Verwendung in Schwimmbecken und Gartenteichen darf die Pumpe nur über einen Trenntransformator gemäß ÖVE-EM 42 Teil 2 (2000)/1974 §2022 betrieben werden.

Bitte fragen Sie Ihren Elektrofachmann!

Die Pumpen werden anschlussfertig mit Netzanschlussleitung und Stecker geliefert. HOMA-Schaltgeräte z.B. für Doppelpumpstationen sind als Zubehör lieferbar (s. Schaltgeräte-Programm). Bei Verwendung anderer Schaltgeräte ist bei der Auslegung des Motorschutzschalters auf den Nennstrom des Motors und die richtige Kondensatorgröße zu achten (siehe Typenschild).

7. Montage und Installation

⚠ Maximale Eintauchtiefe beachten (siehe Typenschild).

⚠ Bei Verwendung im Schachtbetrieb ist die Schachtoffnung nach Montage der Pumpe mit einer trittsicheren Abdeckung zu versehen.

⚠ Folgeschäden z.B. durch eine Überflutung von Räumen bei Störungen an der Pumpe hat der Betreiber durch geeignete Maßnahmen (z.B. Installation von Alarmanlage, Reservepumpe o.ä.) auszuschließen.

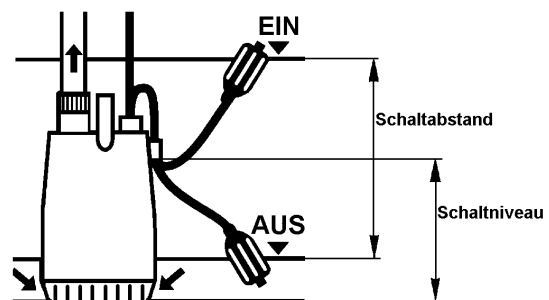
7.1. Bodenaufstellung

Hinweis: Beim Anschluss der Druckleitung dürfen auf die Doppelmuffe geschraubte Kupplungen oder Rohrstücke das Öffnen der Rückschlagklappe nicht blockieren, da die Pumpe sonst nicht ihre volle Förderleistung erreicht. Absperrschieber und Rückschlagklappen sind ggf. nach den örtlichen Vorschriften in die Druckleitung zu montieren. Die Druckleitung bestehend aus Steigrohr oder Schlauch muss spannungsfrei montiert werden, bei Verwendung eines Schlauches ist darauf zu achten, dass der Schlauch ein auf den Durchmesser des Druckanschlusses abgestimmtes Maß besitzt und knickfrei verlegt wird.

Die Pumpe am Haltegriff mit Seil oder Kette befestigen und daran ins Fördermedium herunterlassen. Bei schlammigem Untergrund Steine o.ä. unter die Pumpe legen, um ein Einsinken zu verhindern.

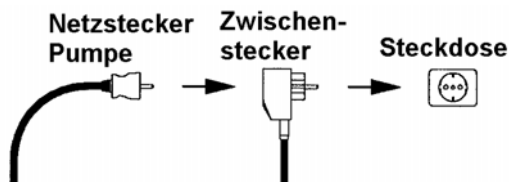
7.2 Automatische Schwimmerschaltung (nur bei Modell WA)

Bei Ansteigen des Wasserstandes auf ein bestimmtes Höchstniveau (Einschaltpunkt) schaltet der aufschwimmende Schwimmer die Pumpe automatisch ein. Ist der Wasserstand durch das Abpumpen auf ein bestimmtes Mindestniveau (Ausschaltpunkt) gesunken, schaltet der Schwimmer die Pumpe ab.



7.3 Schwimmerschaltung zum Zwischenkuppeln

Pumpen ohne Schwimmerschaltung können nachträglich mit einer HOMA Schwimmerschaltung zum Zwischenkuppeln ausgerüstet werden. Der Elektroanschluss erfolgt indem die Schwimmerschaltung zwischen Steckdose und Netzstecker der Pumpen zwischengekuppelt wird.



Bei nachträglicher Installation das Schwimmerkabel entsprechend dem gewünschten Schaltabstand und Schalthöhe an der Pumpe, dem Steigrohr oder einem anderem fest installiertem Punkt befestigen. In keinem Fall darf der Schwimmer mit Kabel einfach in das Fördermedium geworfen werden, da korrektes Schalten nur bei einer Drehbewegung des Schwimmers um den Befestigungspunkt des Kabels möglich ist. Mögliche Folgen bei Nichtbeachtung sind Überflutung (Pumpe schaltet nicht ein), bzw. Zerstörung der Pumpe durch Trockenlauf (Pumpe schaltet nicht ab).

Wichtig: Nach jedem Verändern der Schwimmerbefestigung ist unbedingt die einwandfreie Funktion der Schwimmerschaltung durch einen Probelauf zu kontrollieren.

8. Inbetriebnahme

Die Pumpe niemals längere Zeit trocken laufen lassen (Überhitzungsgefahr).

Die Pumpe muss im Fördermedium eingetaucht und entlüftet sein. Absperrventile öffnen. Der Schwimmerschalter ist auf die korrekte Position des Schalters zu prüfen (s. Abschnitt 7.2.).

Niveauunabhängiger Dauerbetrieb

Wenn eine Pumpe mit automatischer Schwimmerschaltung im Dauerbetrieb ohne Funktion des Schwimmers betrieben werden soll, wird bei Modellen mit Schaltgerät der Wahlschalter auf Handbetrieb gesetzt. Bei Modellen ohne Schaltgerät kann der Schwimmer oberhalb der Pumpe z. B. an Druckleitung oder Anschlusskabel festgebunden werden. Dieser Betrieb sollte nur unter Überwachung stattfinden, um einen Trockenlauf der Pumpe bei zu geringem Wasserstand zu vermeiden. Nach Ende des Dauerbetriebes muss die Pumpe wieder auf Automatik-Betrieb gesetzt werden.

9. Wartung und Reparatur

⚠ Bei einem eventuellen Defekt der Pumpe dürfen Reparaturarbeiten nur durch das Herstellerwerk oder einer autorisierten Fachwerkstatt durchgeführt werden. Umbau oder Veränderungen an der Pumpe sind nur nach Absprache mit dem Hersteller zulässig. Es dürfen nur Original HOMA-Ersatzteile verwendet werden.

⚠ Wir weisen darauf hin, dass wir nach dem Produkthaftungsgesetz für Schäden, die durch unser Gerät verursacht werden und auf unsachgemäßen Reparaturversuchen beruhen, welche nicht vom Herstellerwerk oder einer autorisierten Fachwerkstatt durchgeführt wurden, oder wenn bei einem Teileaustausch keine ORIGINAL-ERSATZTEILE verwendet wurden, **nicht haften**. Für Zubehörteile gelten die gleichen Bestimmungen.

⚠ Vor jeder Arbeit die Pumpe vom Elektroanschluss trennen, um ein versehentliches Einschalten der Pumpe während der Arbeit zu vermeiden!

⚠ Vor Beginn der Arbeit den Stillstand aller rotierenden Teile abwarten!

⚠ Vor Beginn der Arbeiten die Pumpe gründlich mit sauberem Wasser reinigen, Pumpengehäuse auch innen durchspülen. Bei der Zerlegung Pumpenteile jeweils mit Wasser reinigen.

⚠ Bei Pumpentypen mit Ölsperkkammer kann beim Lösen der Öl-Kontrollschraube Überdruck aus der Ölsperkkammer entweichen. Schraube erst dann völlig herausdrehen, wenn Druckausgleich erfolgt ist.

Die Pumpe sollte bei normalem Betrieb mindestens einmal jährlich überprüft werden. Bei Dauerbetrieb oder besonderen Bedingungen (z.B. stark abrasives Fördermedium) sind die Wartungen nach jeweils 1.000 Betriebsstunden durchzuführen.

Um einen problemlosen Betrieb der Pumpe langfristig zu erreichen, sollten bei Wartungen stets zumindest die nachfolgenden Überprüfungen vorgenommen werden:

- Stromaufnahme (A) mit Messgerät kontrollieren und mit dem Sollwert (Betriebspunkt oder Nennstromangabe auf dem Typenschild) vergleichen.

- Pumpengehäuse und Laufrad auf sichtbaren Verschleiß prüfen, ggf. austauschen.

- Wellenlager durch Drehen der Welle auf freien und geräuschlosen Lauf prüfen. Bei Schäden ist eine Generalüberholung durch eine HOMA-Fachwerkstatt bzw. den Werkskundendienst notwendig.

- Kabel und Kabeleinführung auf Wasserdichtheit oder Beschädigungen prüfen (Sichtprüfung).

Wartungsvertrag

Zur regelmäßigen fachmännischen Durchführung aller notwendigen Wartungs- und Kontrollarbeiten empfehlen wir den Abschluss eines Wartungsvertrages durch unseren HOMA-Wartungsservice. Bitte wenden Sie sich an unseren Werkskundendienst!

Rücksendung

Wurde die Pumpe für die Förderung einer gesundheitsschädlichen oder giftigen Flüssigkeit eingesetzt, wird die Pumpe als kontaminiert klassifiziert



In diesem Fall müssen bei jeder Serviceanforderung detaillierte Informationen über das Fördermedium vorliegen.

Bei eventueller Serviceanforderung muss unbedingt vor dem Versand der Pumpe mit HOMA Kontakt aufgenommen werden. Informationen über Fördermedium usw. müssen vorliegen, da sonst HOMA die Annahme der Pumpe verweigern kann (siehe Anlage). Eventuelle Versandkosten gehen zu Lasten des Absenders.

10. Störungen-Ursache-Abhilfe



Vor jeder Wartung Pumpe vom Stromnetz trennen (Netzstecker ziehen)!

Störungen	Ursache	Abhilfe
Motor läuft nicht an. Die Sicherungen brennen durch oder der Motorschutzschalter löst sofort aus. Achtung: Nicht wieder einschalten!	• Keine Stromzufuhr, Kurzschluss, Fehlerstrom in Kabel oder Motorwicklung	• Kabel und Motor von einer Elektro-Fachkraft überprüfen und ausbessern lassen
	• Sicherung durchgebrannt, da falscher Typ	• Sicherung durch korrekten Typ ersetzen
	• Laufrad durch Verunreinigungen verstopft.	• Laufrad reinigen
Pumpe läuft, aber der Motorschutzschalter löst nach kurzem Betrieb aus	• Schwimmerschalter verstellt oder defekt	• Schwimmerschalter überprüfen und ggf. austauschen
	• Motorschutzschalter zu niedrig eingestellt	• Einstellung nach den Daten auf dem Pumpentypenschild vornehmen
	• Erhöhte Stromaufnahme aufgrund von größerem Spannungsabfall	• Spannung zwischen zwei Phasen messen. Toleranz $\pm 10\%$ ($\pm 5\%$ bei explosionsgeschützter Ausführung)
Pumpe läuft mit verringerter Leistung und zu niedriger Leistungsaufnahme	• Laufrad durch Verunreinigungen verstopft	• Laufrad reinigen
	• Falsche Drehrichtung (nur bei Drehstromausführung)	• Drehrichtung kontrollieren und evtl. zwei Phasen umtauschen (s. Abschnitt 6.3)
	• Druckventil geschlossen oder blockiert	• Druckventil überprüfen und dieses öffnen oder reinigen
Pumpe läuft, fördert aber kein Wasser	• Rückschlagventil blockiert	• Rückschlagventil reinigen
	• Luft in der Pumpe	• Pumpe entlüften
	• Schwimmerschalter hat Position verändert oder ist defekt	• Position des Schwimmerschalters überprüfen bzw. austauschen

WEEE-Hinweis

Die WEEE (Waste Electrical and Electronic Equipment)-Direktive, die am 13. Februar 2003 in die europäische Rechtsprechung aufgenommen wurde, hat zu einem weitreichenden Umdenken bei der Entsorgung von Elektro- und Elektronikgeräten geführt.

Der Zweck dieser Direktive ist es, in erster Linie WEEE, d.h. elektrischen und elektronischen Abfall, zu vermeiden und des weiteren die Wiederverwendung, das Recycling und andere Formen der Weiterverwendung dieser Art von Müll voranzutreiben, um Abfallmengen zu verringern.

Das WEEE-Logo auf dem Produkt oder seiner Verpackung bedeutet, dass dieses Produkt nicht in Ihren Haushaltsabfall gegeben werden darf. Sie sind dafür verantwortlich, jeglichen schädlichen Abfall von Elektro- und Elektronikgeräten zu den dafür bestimmten Sammelstellen zu bringen. Durch isolierte Sammlung und ordnungsgemäße Wiederverwendung Ihres elektrischen und elektronischen Abfalls können Sie zum Umweltschutz beitragen. Das ordnungsgemäße Recycling von Elektro- und Elektronikgeräten fördert die allgemeine Gesundheit und schützt die Umwelt. Weitere Informationen zur Entsorgung, Wiederverwendung und Sammlung von elektrischen und elektronischen Abfall erhalten Sie bei der Müllabfuhr, bei Recycling-Centern, sowie beim Verkäufer und Hersteller des Gerätes.



11. HOMA Vertragskundendienste im Bundesgebiet

Anschrift

Pumpenservice E. Heide
Podemuser Hauptstr. 15
01156 Dresden
(03 51) 45 37 941

Kurt Gössel Nachf.
Rudolf-Renner-Straße 76
01796 Pirna
(0 35 01) 52 34 48

PAW Pumpen u. Aggregate GbR
Kleine Baschützer Str. 3
02625 Bautzen
(0 35 91) 20 00 10

Pumpentechnik Finsterbusch
Im Mittelfeld 18
04509 Krostitz - Hohenossig
(03 42 94) 7 66 43

Waker Pumpen- u. Anlagenbau
Hauptstr. 14a
02799 Waltersdorf
(03 58 41) 30 80

ABT Pumpentechnik
Borsdorfer Str. 2
04451 Borsdorf
(03 42 91) 32 449

P. Finsterbusch
Im Mittelfeld 18
04509 Krostitz-Hohenossig
(03 42 94) 7 66 43

Pumpen-Wieck
Treuener Str. 20
08228 Rodewisch
(0 37 44) 3 68 60

Mertins Pumpenservice
Nordstr. 1
08451 Crimmitschau
(0 37 62) 25 58

Pumpen Veit
Hainicher Str. 37
09569 Oederan
(03 72 92) 50 00

Glaubrecht Pumpenservice GmbH
Bornitzstr. 13
10367 Berlin
(0 30) 5 59 22 08

Pumpen Ohl
Schildower Str. 30
13159 Berlin
(0 30) 9 12 11 20

Lars Hausmann
Wetzlarer Str. 94a
14482 Potsdam
(03 31) 740 40 70

Naumann Pumpen GmbH&Co.KG
Am Wall 11
14979 Großbeeren
(03 37 01) 52 50

HEKO Pumpen GmbH
Meiendorfer Straße 71
22145 Hamburg
(0 40)6 91 90 90

Karl-Heinz Birr Pumpenservice
Glashüttenweg 60
23568 Lübeck
(04 51) 3 61 91

Gerhard Frese
Kreuzweg 5-7
27367 Sottrum
(0 42 64) 12 50

Pumpen Binek GmbH
Kirchsteig 2
31275 Lehrte
(0 51 36) 89 30 37

Rudolph Elektromotoren GmbH
Pyrmonter Straße 40
31789 Hameln
(0 51 51) 610 22

Dietrich Wuttke GmbH
Bahnstr. 2
32339 Espelkamp
(0 57 43) 5 30

Anschrift

K.W. Minich
An der Autobahn 2
34266 Niestetal-Heiligenrode
(05 61) 52 20 37-38

Schwarzer Elektromaschinenbau
Gotthelf-Leimbach-Straße 7
37079 Göttingen
(05 51) 50 49 00

Scheib Elektrotechnik GmbH
Martinstr. 38
40223 Düsseldorf
(02 21) 90 148 81

Hans-Willi Ober
Alsstraße 158
41063 Mönchengladbach
(02161) 15308

Eugen Boss GmbH & Co. KG
Tankweg 27
44147 Dortmund
(02 31) 98 20 22 31

Hülsbömer & Weischer
Coermühle 2 b
48157 Münster
(02 51) 21 08 10

Andreas Fuhrmann
Am Mückenstück 7
56729 Kehrigh
(02651) 70 59 50

PFH Pumpenfachhandel GmbH
Benzstr. 4
63457 Hanau
(0 18 05) 80 51 00

Richard Heep Pumpen GmbH
Ahornstr. 63
64933 Frankfurt
(0 69) 3 80 34 60

Burger Pumpen GmbH
Industriestr. 11
66583 Spiesen
(0 68 21) 795-0

Sandritter Pumpen GmbH
Akazienweg 16
68809 Neulussheim
(0 62 05) 3 11 12

Giese Pumpentechnik
Belsemer Steg 14
72131 Ofterdingen
(0 74 73) 92 41 30

Motoren Schumacher
Auf Steingen 20
72459 Albstadt-Lautlingen
(0 74 31) 95 83 24

G. Meier GmbH
Gustav-Schwab-Str. 16
72762 Reutlingen
(0 71 21) 26 90 0

Pumpen Zeyer
Maybachstraße 25
74076 Heilbronn
(0 71 31) 67 78 44

Elmar GmbH
Wertstraße 48
73240 Wendlingen
(0 70 24) 40 55 90

Elektrotechnik GmbH Ziegler
Adlerstr. 17
74564 Crailsheim
(0 79 51) 84 72

HCS Scherer GmbH
Tiengener Str. 14
76227 Karlsruhe
(07 21) 40 70 35

Kind GmbH
Englerstr. 18 b
76275 Ettlingen
(0 72 43) 37 42 07

Prokosch GmbH
In der Breitwiese 9
76684 Östringen
(0 72 59) 9 10 30

Anschrift

Volker Frommer Pumpen
Egelsee 13
78661 Irslingen
(0 74 04) 91 07 67

Elektromaschinenbau Ritz GmbH
Carl-Zeiss Str. 33
79761 Waldshut-Tiengen
(0 77 41) 48 80

Pumpen Plötz GmbH
Schäufeleinstr. 5
80687 München
(0 89) 54 70 31 0

Lerf Spezialpumpwerkstechnik
Am Haag 8
82166 Gräfing
(0 82 61) 73 86 12

Fenzl GmbH Pumpeneinbau
Gewerbepark Bruckmühl
83052 Bruckmühl
(0 80 65) 12 01

Rudolf Schabmüller GmbH
Bunsenstr. 21
85053 Ingolstadt
(08 41) 96 41 00

Klaus Engelbrecht
Schäferweg 1
85221 Dachau
(0 81 31) 7 86 47

Martin Elektrotechnik
Kuppelnaustr. 43
88212 Ravensburg
(07 51) 2 30 73

Schöllhorn Elektromaschinenbau
Waldseer Str. 90
88400 Biberach
(0 73 51) 2 90 00

ELMAR GmbH
Griesgasse 19
89077 Ulm-Söflingen
(07 31) 20 79 70

PST
Gleißbühlstr. 4
90402 Nürnberg
(09 11) 2 14 66 80

Grzybek Elektro
An der Linde 6
94072 Bad Füssing
(0 85 37) 3 17

Walter Reif Elektromaschinenbau
Landauer Str. 102
94447 Plattling
(0 99 31) 66 87

Anschrift

HOMA Pumpenfabrik GmbH
Industriestr. 1
53819 Nk.-Seelscheid
(0 22 47) 70 20

Weitere Servicepartner
Erfragen Sie bitte bei unserem
Kundendienst unter der
Telefonnummer
(0 22 47) 70 23 31

Contents

Contents	Page
1. EC Declaration of Conformity	9
2. Safety Warnings	10
2.1. General instructions	10
2.2. General Safety Precautions	10
3. Applications and Technical Description	10
3.1. Applications	10
3.2. Technical Data	10
3.3. Operation Conditions	10
3.4. Explosive Enviroments	11
4. Warranty	11
5. Transport and Storage	11
6. Electrical Connection	11
7. Installation	11
7.1. Submerged Base Stand Installation	11
7.2. Automatic Float Switch Control	11
7.3. Automatic Float Switch Conversion Unit	11
8. Start-Up	12
9. Maintenance and Repair	12
10. Fault Finding Chart	12
12. Dimensions	14
13. Spare Part List and Drawings	15
13.1 Spare Part List CR360VW(A)	15
13.1 Spare Part Drawing CR360VW(A)	16
13.2 Spare Part List CR370VW(A)	17
13.2 Spare Part Drawing CR370VW(A)	18
13.3 Spare Part List CR370VD(A)	19
13.3 Spare Part Drawing CR370VD(A)	20
13.4 Spare Part List CR372VW(A)	21
13.4 Spare Part Drawing CR372VW(A)	22
13.5 Spar Part List CR374VD(A)	23
13.5 Spare Part Drawing CR374VD(A)	24

1. Declaration of Conformity

EC Declaration of conformity in line with the EC Machinery Directive 2006/42/EEC, Appendix IIA

We, HOMA Pumpenfabrik GmbH, Industriestrasse 1, D-53819 Neunkirchen-Seelscheid, hereby declare that in respect to their design and construction the following pump types, in the form in which they are marketed by us, conform to the relevant fundamental safety and health requirements of the EC Machine Directives...:

CR 360 V CR 370 V CR 372 V CR 374 V

EC-Directives to which the pumps conform:

EC Machinery Directive	2006/42/EEC
EC Directive, electromagnetic compatibility	04/108/EEC
EC Low Voltage Directive	06/95/EEC
EC Directive, explosion-prooved operating material	94/ 9/EEC
EC Directive, construction products	89/106/EEC

Relevant harmonized industrial standards:

ES 60335-2-41	ES 60335-1
ES 60204 Teil 1	ES 61000-6-1
ES 61000-6-2	ES 61000-6-3
ES 61000-3-3	ES 55014-2
ES 12050-1-4	ES 60034 Teil 5
ES 13463-1 u. -5	ES 61000-6-4
ES 55014-1	ES 61000-3-2
ES 60079-0	ES ISO 12100-1 u. -2
ES 1127-1	ES 60079-0 u. -1 u. -7 u. -11
DIN ES 809:1998	

Specially applied national standards and technical specifications (other applied standards for general mechanical engineering are deposited at the construction office):

ISO 9906	DIN 24250
----------	-----------



Vassilios Petridis Technical Manager

Responsible for technical documents
HOMA Pumpenfabrik GmbH
Industriestr. 1
53819 Neunkichen-Seelscheid (Germany)


Erstellt: Petridis Index: 1
Datum 01.02.2010 Lfd.-Nr.: CE 1


This is an original instruction manual according to the EC Machinery Directive.

2. Safety Warnings

2.1. General Instructions


Signs used to mark instructions in this manual

 Safety instructions in these operating instructions, which, if not observed, could cause a danger for persons are marked with the general symbol in accordance with DIN 4844-W 9.


 Warnings against electrical voltage are marked with the safety symbol in accordance with DIN 4844-W 8.


2.2. General Safety Precautions


General regulations and guidelines not mentioned in the safety warnings retain their validity.


 These operating instructions contain basic instructions, which have to be adhered to during installation, operation and maintenance. These operating instructions must be read from mechanic and the operator before installation and operation of the pump and have to be kept available at the operating place of the machine/unit at all times. Persons who are not familiar with the operating instructions shall not use this product.


Children and adolescents under age 16 shall not use the pump and must keep away from the machine/unit while it is operational.


 The working area has to be closed off expediently and must adhere to local workplace regulations.


 Make sure that the emergency exit from the workplace is not barricaded.


 To prevent suffocation and poisoning caused by venomous gases, make sure that enough oxygen exists at the workplace.


 If you have to work with welding tools or electric tools, make sure that there is no explosion hazard.

 Immediately after repair or maintenance work, all safety and protection equipment must be reinstalled and placed in function again.

 The operator of the pump is responsible for third parties within the work area.


 Never put a hand or finger into suction inlet or discharge of the pump while the impeller is rotating.

 Persons are not permitted to stay in the pumping medium during operation of the pump.

 All other rules and regulations and local codes covering health and safety must be observed. In accordance with product liability law, we point out that we shall not be liable for damages caused by the pump due to non-observance of the instructions and guidelines set forth in the operating instructions. The same product liability are valid for accessories.

3. Applications and Technical Description

3.1. Applications

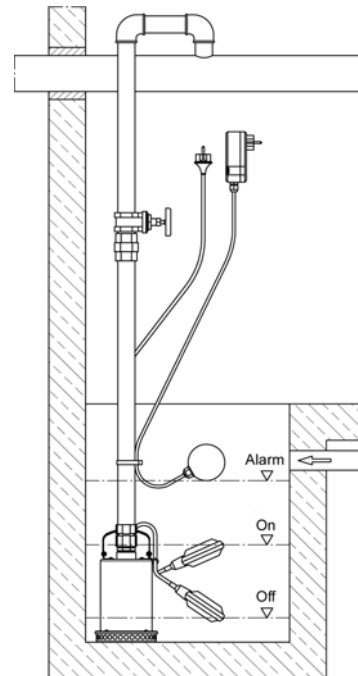
 If the pump is used for cleaning or maintenance of swimming pools, make sure that no persons stay in the swimming pool during operation of the pump and that the pump is self-assured by a 30 mA earth leakage circuit breaker.

CR 3...V pumps are designed for pumping dirty water like rain water or ground water with solid sizes (for spherical clearance see 3.2).

The pumps are used for pumping water from basements, cellars or surface water from sumps.

The pumps must not be used for pumping of liquids containing great quantities of abrasive solids, like sand or stones. Before the pumping of chemically aggressive liquids, the resistance of the pump materials must be checked.

The pumps may be used for both temporary or permanent installation. The installation can be free-standing on a base-stand system (available as accessory).



3.2 Technical Data

Discharge	
CR360	R 1 ¼" IG
CR370	R 1 ½" IG
CR372, CR374	R 2" IG
Spherical clearance	
CR360	20 mm
CR370, CR372, CR374	30 mm
Voltage	
Model W	230 V / 1 Ph
Model D	380 V / 3 Ph
Speed	2900 rpm
Insulation class	F
Motor protection	IP 68
Max. liquid temperature	35°C, short term up to 60°C
Cable length	10 m
Cable type	H 05 RN-F
Weight	
CR 360	6,9 kg
CR 370	13 kg
CR 372	20 kg
CR 374	21 kg

3.3. Operating Conditions

Maximum liquid temperature: 35°C, short term up to 60°C.

Density of pumped liquid: max. 1100 kg/m³

Ph-value of pumped liquid: 6 up to 8.

Level of pumped liquid: The lowest level must always be above the top of the pump housing (volute).

Operation: The motors are designed for continuous operation (S1) with fully submerged motor, maximum 15 starts per hour. Our standard warranty and maintenance regulations refer to intermittent operation. For reduced warranty periods and service intervals due to continuous operating conditions please contact our service department.

3.4. Explosive Environments

⚠ For operation of the pumps in explosive environments only models with explosion-proof motors must be used (see HOMA product range).

4. Warranty

Our warranty only covers pumps which are installed and operated in accordance with these installation and operation instructions and accepted codes of good practice and being used for the applications mentioned in these instructions.

5. Transport and Storage

⚠ Never use the cable or the discharge hose/pipe to lift, lower, transport or attach the pump. Always use the handle or a rope or a chain attached to the handle.

⚠ The pump may be transported and stored in vertical or horizontal position. Make sure that it cannot roll or fall over. For longer periods of storage, the pump should be protected against moisture, frost or heat.

6. Electrical Connection

⚠ Before operation, an expert check must secure that the required electrical protection measures exist. The connection to ground, earthing, isolating transformer, fault current breaker or fault voltage circuit must correspond to the guidelines set forth by the responsible power plant.

⚠ The voltage required in the technical data sheet must correspond to the existing line voltage.

⚠ Submersible pumps used outside of buildings must have a cable with a minimum length of 10m.

⚠ Make sure that the electrical pin-and-socket connections are installed flood- and moisture-safe. Before starting operation check the cable and the plug against damages.

⚠ The end of the pump power supply cable must not be submerged in order to prevent water from penetrating through the cable into the motor.

⚠ The normal separate motor starter/control box of standard as well as of explosion proof pumps must not be installed in explosive environments.

The pumps will be delivered with cable and plug. Control boxes (e.g. for twin pump stations) are available from the HOMA accessory program. If any other control unit is used, make sure that the thermal relay in the motor starter is set according to the nominal current consumption of the pump motor (see data on the pump label).

7. Installation

⚠ Pay attention to the maximum depth of immersion (see pump label).

⚠ If the pump is installed in a sump, the sump opening must be covered with a tread-safe cover after installation.

⚠ The operator has to prevent damage through the flooding of rooms caused by defects of the pump through the use of appropriate measures (e.g. installation of alarm units, backup pump or like that).

7.1. Submerged Base Stand Installation

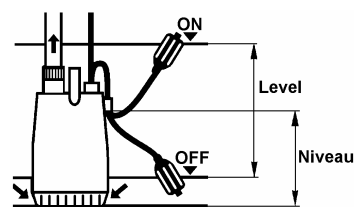
The pump may be installed with a flexible discharge hose or a rigid pipe, non-return valve and isolating valve. If a flexible hose is used, make sure that the hose has the same diameter like the pump discharge and does not buckle.

Please make sure that couplings or rigid pipe at the top of the discharge connector does not block the integrated non-return valve. The pump will not obtain the full capacity if the non-return valve is blocked.

Fix a rope or a chain to the pump handle and lower the pump into the liquid. If the pump is installed on muddy ground, support it on bricks to prevent it from sinking in.

7.2. Automatic Float Switch Control (only model WA)

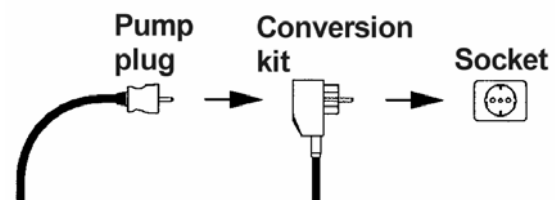
Pumps supplied with a float switch start and stop automatically according to the liquid level in the pit automatically.



Both the distance between start level (on) and stop level (off) of the pump and the level of the fixing point of the float switch can be adjusted.

7.3. Automatic Float Switch Conversion Unit


Pumps without a float switch can be fitted with a float switch conversion kit subsequently. Fit the conversion kit between the mains supply and the pump plug.



When installing the conversion kit, never place the float switch in the sump without fixing the float switch cable to a fixed point in the sump, because for operation the float switch must rotate around the fixing point of the cable. Non-observance may cause an overflow (pump does not start) or damage of the pump (pump does not stop).

Note: Only the proper adjustment and fixing of the float switch cable will guarantee a reliable pump operation. After any modification of the float switch adjustment the function must be checked by a test-run of the pump.


8. Start-Up


 Never let the pump run dry for a long time of period, as it will destroy the pump (danger of overheating).


Open the isolating valves. Check the position of the float switches. Connect the pump with the mains supply.


Models with float switch operate according to the liquid level automatically. The pump starts running if the float switch reaches the adjusted start level and stops running if the float switch reaches the adjusted stop level.


9. Maintenance and Repair


 In case of a defect of the pump, a repair shall be carried out only by the manufacturer or through an authorized workshop. Modifications of the pump must be confirmed by the manufacturer. Only HOMA spare parts shall be used.

 In accordance with the product liability law we point out that we shall not be liable for damages caused by our product due to unauthorized repair by persons other than the manufacturer or an authorized workshop or due to the use of spare parts other than original HOMA parts. The same product liability limitations are valid for accessories.

 Before maintenance or repair disconnect the pump from the power supply to avoid accidental starting of the pump!

 Before maintenance or repair make sure that all rotating parts stand still!

 Before carrying out maintenance and service, the pump must be thoroughly flushed with clean water. Rinse the pump parts in clean water after dismantling.

 At pump types with oil chamber an overpressure can escape with loosening of the oil chamber control screw. Screw only when pressure balance took place.

Pumps running under normal operation conditions should be inspected at least once a year. If the pumped liquid is very muddy or sandy or if the pump is operating continuously, the pump should be inspected every 1.000 operating hours.

For long and trouble-free operation of the pump, following points should be checked regularly:


- Nominal current (A): Check with amp-meter.
- Pump parts and impeller: Check for possible wear. Replace defective parts.
- Ball bearings: Check the shaft for noisy or heavy operation (turn the shaft by hand). Replace defective ball bearings. A general overhaul of the pump is usually required in case of defective ball bearings or poor motor function. This work must be carried out by an authorized service workshop.

- Cable entry: Make sure that the cable entry is watertight and that the cables are not bent sharply and/or pinched.

Servicing Contract

For a regular expert execution of all necessary maintenance and inspection we recommend the conclusion of a servicing contract by our HOMA Service. Please contact our HOMA customer service.


Return of pumps

 If a pump has been used for a liquid which is injurious to health or toxic, the pump will be classified as contaminated.

If HOMA is requested to service the pump, HOMA must be contacted with details about the pumped liquid, etc. before the pump is returned for service. Otherwise HOMA can refuse to accept the pump for service (see attachment).

Possible costs of returning the pump are paid by the customer. However, any application for service (no matter to whom it may be made) must include details about the pumped liquid if the pump has been used for liquids which are injurious to health or toxic.

10. Fault Finding Chart

 Before maintenance or repair disconnect the pump from the power supply to avoid accidental starting of the pump!

Fault	Cause	Remedy
Motor does not start. Fuses blow or motor starter trips out immediately. Caution: Do not start again!	• Supply failure; short-circuit; earth-leakage; fault in cable or motor winding	• Have the cable and motor checked and repaired by a qualified electrician
	• Fuses blow due to use of wrong type of fuse	• Install fuses of the correct type
	• Impeller blocked by impurities	• Clean the impeller
	• Level switch out of adjustment or defective	• Check the level switch
Pump operates, but motor starter trips out after a short while	• Low setting of thermal relay in motor starter	• Set the relay in accordance with the specifications on the pump label
	• Increased current consumption due to large voltage drop	• Measure the voltage between two motor phases. Tolerance: $\pm 10\%$ ($\pm 5\%$ for explosion-proof pumps)
	• Impeller blocked by impurities. Increased current consumption in all three phases	• Clean the impeller
Pump operates at below-standard performance and power consumption	• Impeller blocked by impurities	• Clean the impeller
	• Wrong direction of rotation (only 3 Ph-pumps)	• Check the direction of rotation and possibly interchange two phases (see section 6.5.)
Pump operates, but gives no liquid	• Discharge valve closed or blocked	• Check the discharge valve and possibly open and/or clean
	• Non-return valve blocked	• Clean non-return valve
	• Air in pump	• Vent the pump
Pump starts and stops running in short periods	• Float switch has changed his position or is defect	• Proof the position of the float switch or replace the float switch

WEEE Notice

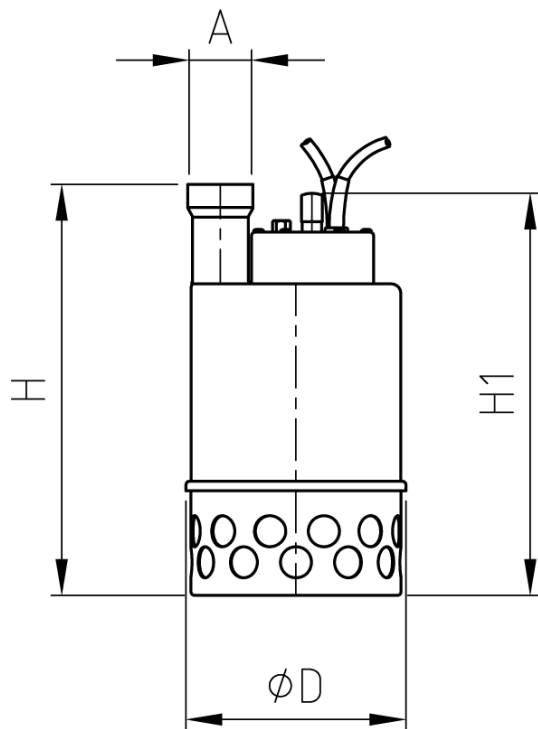
The Directive on Waste Electrical and Electronic Equipment (WEEE), which entered into force as European law on 13th February 2003, resulted in a major change in the treatment of electrical equipment at end-of-life.

The purpose of this Directive is, as a first priority, the prevention of WEEE, and in addition, to promote the reuse, recycling and other forms of recovery of such wastes so as to reduce disposal.

The WEEE logo on the product or on its box indicates that this product must not be disposed of or dumped with your other household waste. You are liable to dispose of all your electronic or electrical waste equipment by relocating over to the specified collection point for recycling of such hazardous waste. Isolated collection and proper recovery of your electronic and electrical waste equipment at the time of disposal will allow us to help conserving natural resources. Moreover, proper recycling of the electronic and electrical waste equipment will ensure safety of human health and environment. For more information about electronic and electrical waste equipment disposal, recovery, and collection points, please contact your local city centre, household waste disposal service, shop from where you purchased the equipment, or manufacturer of the equipment.



12. Baumaße / Dimensions (mm)



Pumpentyp / Pump type	A	H	H1	ØD
CR 360 V	R 1¼" IG / BSP 1¼"F	265	285	154
CR 370 V	R 1½" IG / BSP 1½"F	318	347	212
CR 372-374 V	R 2" IG / BSP 2" F	397	389	212

13. Ersatzteilliste und Zeichnungen

13.1 Ersatzteilliste CR360V W(A)

ACHTUNG: Die untenstehende Liste enthält Teile, die nicht in jedem Pumpentyp vorhanden sind. Deshalb bei Ersatzteilbestellung bitte immer angeben:

- Pumpentyp
- Zeichnungsposition (xx : Genaue Positionsnummer bitte aus der Ersatzteilzeichnung entnehmen und bei Bestellung angeben, siehe unten)
- Artikelbezeichnung (siehe unten)
- Gewünschte Stückzahl

Pos.-Nr.	Bezeichnung
1	Motor komplett
1a	Motorgehäuse
1b	Lager
1c	Lager
1d	Motorwelle mit Rotorpaket
1e	Kugellager
2a	Schwimmerschalter
2b	Kabel mit Stecker
2c	Außenmantel
2d	O-Ring
2e	Motorgehäusedeckel
2f	Kabeleinführung
2g	Kabeleinführung
2h	Kabelstopfbrille
2i	Schraube
2l	Zugentlastung
2m	Zugentlastung
2n	Mutter
2o	U-Scheibe
2p	Klemmbügel
3	Schraube
4	Kondensator
5	O-Ring
6	O-Ring
7	O-Ring
8	Motorlagergehäuse unten
9	Wellendichtring
10	O-Ring
11	Gleitringdichtung
12	Scheibe
13	Laufrolle
14	Scheibe
15	Mutter
16	O-Ring
17	Pumpengehäuse
18	Saugsieb
19	Mutter
20	U-Scheibe
21	Schraube
22	Motorlagergehäuse oben
23	Scheibe
24	Dichtplatte
25	O-Ring
26	Verschlusschraube

13.1 Spare part list CR360V W(A)

ATTENTION: The following list contains parts that do not correspond to every pump type. For spare part orders, please always give:

- Pump type
- Position number (xx : take the exact position number from the drawing of the specific pump model, see hereafter)
- Part description (see hereafter)
- Required quantity

Pos.-No	Description
1	Motor complete
1a	Motor housing
1b	Bearing
1c	Bearing
1d	Motor shaft with rotor
1e	Ball bearing
2a	Floating switch
2b	Cable with plug
2c	Cooling jacket
2d	O-ring
2e	Motor housing cover
2f	Cable gland stuffing box
2g	Cable gland stuffing box
2h	Cable gland stuffing box
2i	Screw
2l	Anti-learing
2m	Anti-learing
2n	Nut
2o	Washer
2p	Clamping ear
3	Screw
4	Capacitor
5	O-ring
6	O-ring
7	O-ring
8	Lower bearing cover
9	Radial shaft ring
10	O-ring
11	Mechanical seal
12	Washer
13	Impeller
14	Washer
15	Self-locking nut
16	O-ring
17	Pump housing
18	Suction sieve
19	Ex. Nut
20	Washer
21	Screw
22	Upper bearing cover
23	Washer
24	Sealing plate
25	O-ring
26	Plug

13.2 Ersatzteilliste CR370V W(A)

ACHTUNG: Die untenstehende Liste enthält Teile, die nicht in jedem Pumpentyp vorhanden sind. Deshalb bei Ersatzteilbestellung bitte immer angeben:

- Pumpentyp
- Zeichnungsposition (xx : Genaue Positionsnummer bitte aus der Ersatzteilzeichnung entnehmen und bei Bestellung angeben, siehe unten)
- Artikelbezeichnung (siehe unten)
- Gewünschte Stückzahl

Pos.-Nr.	Bezeichnung
1	MOTOR KOMPLETT
1a	MOTORGEHÄUSE
1b	MOTORLAGERGEHÄUSE OBEN
1c	KUGELLAGER-AUSGLEICHSSCHEIBE
1d	LAGER
1e	LAGER
1f	WELLENDICHTRING
1g	MOTORLAGERGEHÄUSE UNTEN
2	MOTORGEHÄUSEDECKEL kompl.
2a	GUMMISCHLAUCHLEITUNG
2a	SCHALTGERÄT
2b	SCHWIMMERSCHALTER
2c	MÜTTER
2d	SCHEIBE
2e	SCHRAUBE
2f	KLEMMBÜGEL
2g	MOTORGEHÄUSEDECKEL
2h	KABELINFÜHRUNG
2i	KABELINFÜHRUNG
2l	DECKELEINSATZ
2m	KLEMMPLATTE
2n	MÜTTER
2o	ZUGENTLASTUNG
3	O-RING
4	AUSSENMANTEL
5	O-RING
6	SCHRAUBE
7	SCHRAUBE
8	KONDENSATOR
9	O-RING
10	MOTORGEHÄUSE
11	FLACHDICHTUNG
12	DRUCKDECKEL
13	GLEITRINGDICHTUNG
14	LAUFRAD
15	U-SCHEIBE
16	MÜTTER
17	PUMPENGEHÄUSE
18	SAUGSIEB
19	VERBINDUNGSSTAB
20	VERSCHLUSSSCHRAUBE
21	DICHTRING
22	KABELDURCHFÜHRUNG
23	DICHTRING
24	SCHRAUBE
25	SCHEIBE
26	KABELDURCHFÜHRUNG
27	SCHRAUBE
28	O-RING
29	OELABLASSSCHRAUBE

13.2 Spare part list CR370V W(A)

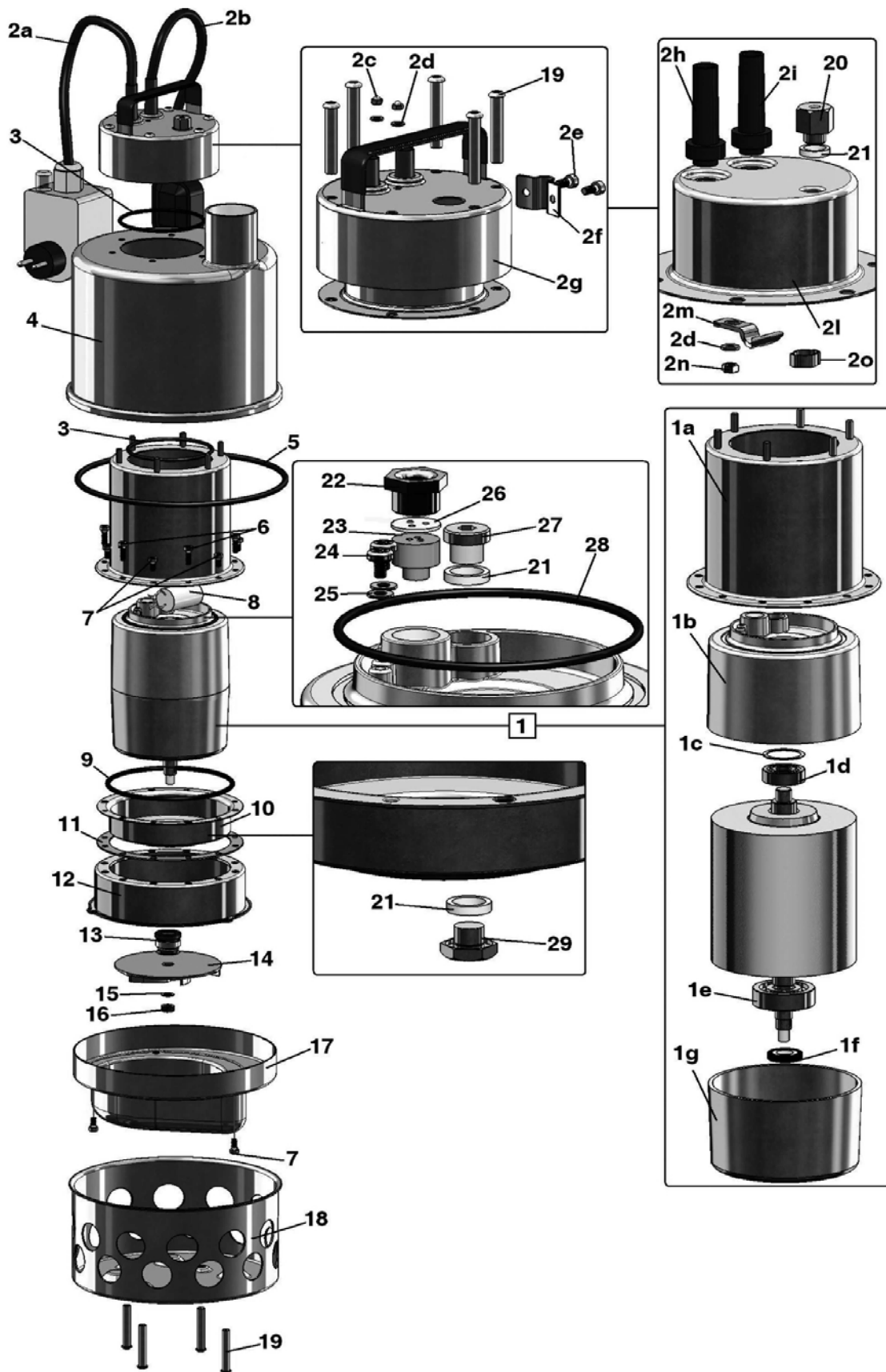
ATTENTION: The following list contains parts that do not correspond to every pump type. For spare part orders, please always give:

- Pump type
- Position number (xx : take the exact position number from the drawing of the specific pump model, see hereafter)
- Part description (see hereafter)
- Required quantity

Pos.-No	Description
1	MOTOR compl.
1a	MOTOR HOUSING
1b	UPPER BEARING COVER
1c	BALL BEARING COMP. DISC
1d	BEARING
1e	BEARING
1f	RADIAL SHAFT RING
1g	LOWER BEARING COVER
2	MOTOR HOUSING COVER compl.
2a	RUBBER-SHEATED CABLE
2a	CONTROL BOX
2b	FLOATING SWITCH
2c	NUT
2d	WASHER
2e	SCREW
2f	CLAMPING EAR
2g	MOTOR HOUSING COVER
2h	CABLE INLET
2i	CABLE INLET
2l	COVER INSET
2m	CABLE FLOAT
2n	NUT
2o	ANTI-LEARNING
3	O-RING
4	COOLING JACKET
5	O-RING
6	SCREW
7	SCREW
8	CAPACITOR
9	O-RING
10	MOTOR HOUSING
11	GASKET
12	PRESSURE COVER
13	MECHANICAL SEAL
14	IMPELLER
15	WASHER
16	NUT
17	PUMP HOUSING
18	SUCTION SIEVE
19	TIE ROD
20	HOOK SCREW
21	SEALING RING
22	CABLE INLET
23	SEALING RING
24	SCREW
25	WASHER
26	CABLE INLET
27	SCREW
28	O-RING
29	OIL PLUG

13.2 Ersatzteilzeichnung / Spare part drawing

CR 370V W(A)



13.3 Ersatzteilliste CR370V D(A)

ACHTUNG: Die untenstehende Liste enthält Teile, die nicht in jedem Pumpentyp vorhanden sind. Deshalb bei Ersatzteilbestellung bitte immer angeben:

- Pumpentyp
- Zeichnungsposition (xx : Genaue Positionsnummer bitte aus der Ersatzteilzeichnung entnehmen und bei Bestellung angeben, siehe unten)
- Artikelbezeichnung (siehe unten)
- Gewünschte Stückzahl

Pos.-Nr.	Bezeichnung
1	MOTOR KOMPLETT
1a	MOTORGEHÄUSE
1b	MOTORLAGERGEHÄUSE OBEN
1c	KUGELLAGER-AUSGLEICHSSCHEIBE
1d	LAGER
1e	LAGER
1f	WELLENDICHTRING
1g	MOTORLAGERHEHÄUSE UNTEN
2	MOTORGEHÄUSEDECKEL kompl.
2a	GUMMISCHLAUCHLEITUNG
2a	MOTORSCHUTZSTECKER
2b	MUTTER
2c	SCHEIBE
2d	SCHRAUBE
2e	KLEMMBÜGEL
2f	MOTORGEHÄUSEDECKEL
2g	KABELINFÜHRUNG
2h	DECKELEINSATZ
2i	KLEMMPLATTE
2l	MUTTER
3	O-RING
4	AUSSENMANTEL
5	O-RING
6	SCHRAUBE
7	SCHRAUBE
8	O-RING
9	MOTORGEHÄUSE
10	FLACHDICHTUNG
11	DRUCKDECKEL
12	GLEITRINGDICHTUNG
13	LAUFRAD
14	U-SCHEIBE
15	MUTTER
16	PUMPENGEHÄUSE
17	SAUGSIEB
18	VERBINDUNGSSTAB
19	VERSCHLUSSSCHRAUBE
20	DICHTRING
21	KABELDURCHFÜHRUNG
22	DICHTRING
23	SCHRAUBE
24	SCHEIBE
25	KABELDURCHFÜHRUNG
26	SCHRAUBE
27	O-RING
28	OELABLASSSCHRAUBE

13.3 Spare part list CR370V D(A)

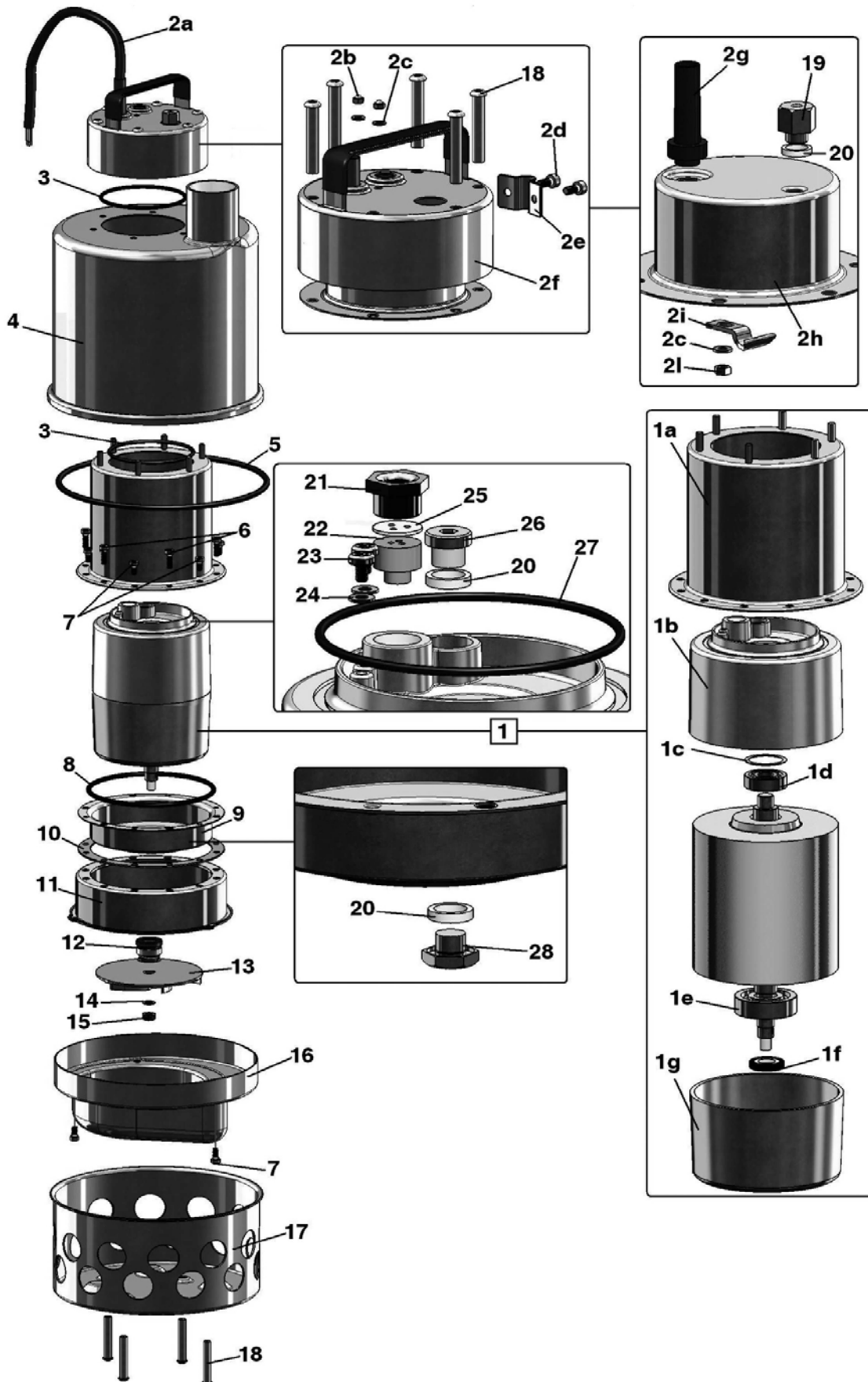
ATTENTION: The following list contains parts that do not correspond to every pump type. For spare part orders, please always give:

- Pump type
- Position number (xx : take the exact position number from the drawing of the specific pump model, see hereafter)
- Part description (see hereafter)
- Required quantity

Pos.-No	Description
1	FULL SET OF MOTOR/FRAME
1a	MOTOR HOUSING
1b	UPPER BEARING COVER
1c	BALL BEARING COMP. DISC
1d	BEARING
1e	BEARING
1f	RADIAL SHAFT RING
1g	LOWER BEARING COVER
2	MOTOR HOUSING COVER compl.
2a	RUBBER-SHEATED CABLE
2a	CONTROL BOX
2b	NUT
2c	WASHER
2d	SCREW
2e	CLAMPING EAR
2f	MOTOR HOUSING COVER
2g	CABLE INLET
2h	COVER INSET
2i	CABLE FLOAT
2l	NUT
3	O-RING
4	COOLING JACKET
5	O-RING
6	SCREW
7	SCREW
8	O-RING
9	MOTOR HOUSING
10	GASKET
11	PRESSURE COVER
12	MECHANICAL SEAL
13	IMPELLER
14	WASHER
15	NUT
16	PUMP HOUSING
17	SUCTION SIEVE
18	TIE ROD
19	HOOK SCREW
20	SEALING RING
21	CABLE INLET
22	SEALING RING
23	SCREW
24	WASHER
25	CABLE INLET
26	SCREW
27	O-RING
28	OIL plug

13.3 Ersatzteilzeichnung / Spare part drawing

CR 370V D(A)



13.4 Ersatzteilliste CR372V W(A)

ACHTUNG: Die untenstehende Liste enthält Teile, die nicht in jedem Pumpentyp vorhanden sind. Deshalb bei Ersatzteilbestellung bitte immer angeben:

- Pumpentyp
- Zeichnungsposition (xx: Genaue Positionsnummer bitte aus der Ersatzteilzeichnung entnehmen und bei Bestellung angeben, siehe unten)
- Artikelbezeichnung (siehe unten)
- Gewünschte Stückzahl

Pos.-Nr.	Bezeichnung
1	MOTOR KOMPLETT
1a	MOTORGEHÄUSE
1b	MOTORLAGERGEHÄUSE OBEN
1c	KUGELLAGER-AUSGLEICHSSCHEIBE
1d	LAGER
1e	LAGER
1f	DISTANZRING
1g	WELLENDICHTRING
1h	MOTORLAGERHEHÄUSE UNTEN
2	MOTORGEHÄUSEDECKEL kompl.
2a	GUMMISCHLAUCHLEITUNG
2a	WECHSELSTROM-SCHALTGERÄT
2b	SCHWIMMERSCHALTER
2c	MUTTER
2d	SCHEIBE
2e	SCHRAUBE
2f	KLEMMBÜGEL
2g	MOTORGEHÄUSEDECKEL
2h	KABELINFÜHRUNG
2i	KABELINFÜHRUNG
2l	DECKELEINSATZ
2m	KLEMMPLATTE
2n	MUTTER
2o	ZUGENTLASTUNG
3	O-RING
4	AUSSENMANTEL
5	O-RING
6	SCHRAUBE
7	SCHRAUBE
8	KONDENSATOR
9	O-RING
10	MOTORGEHÄUSE
11	FLACHDICHTUNG
12	DRUCKDECKEL
13	GLEITRINGDICHTUNG
14	LAUFRAD
15	U-SCHEIBE
16	MUTTER
17	PUMPENGEHÄUSE
18	SAUGSIEB
19	VERBINDUNGSSTAB
20	VERSCHLUSSSCHRAUBE
21	DICHTRING
22	KABELDURCHFÜHRUNG
23	DICHTRING
24	SCHRAUBE
25	SCHEIBE
26	KABELDURCHFÜHRUNG
27	SCHRAUBE
28	O-RING
29	OELABLASSSCHRAUBE

13.4 Spare part list CR372V W(A)

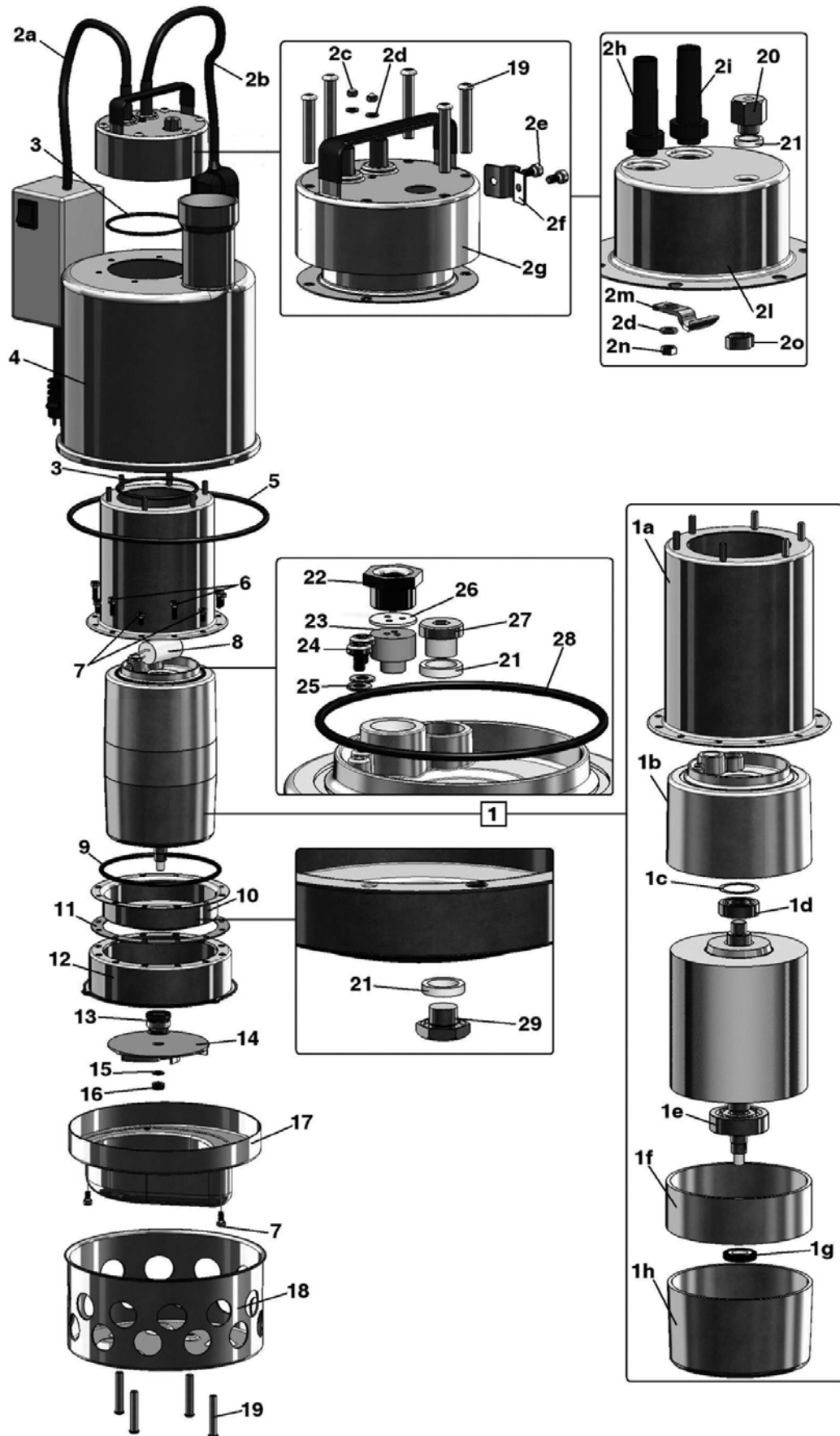
ATTENTION: The following list contains parts that do not correspond to every pump type. For spare part orders, please always give:

- Pump type
- Position number (xx: take the exact position number from the drawing of the specific pump model, see hereafter)
- Part description (see hereafter)
- Required quantity

Pos.-No	Description
1	FULL SET OF MOTOR/FRAME
1a	MOTOR HOUSING
1b	UPPER BEARING COVER
1c	BALL BEARING COMP. DISC
1d	BEARING
1e	BEARING
1f	SPACER RING
1g	RADIAL SHAFT RING
1h	LOWER BEARING COVER
2	MOTOR HOUSING COVER compl.
2a	RUBBER-SHEATHED CABLE
2a	CONTROL BOX
2b	FLOATING SWITCH
2c	NUT
2d	WASHER
2e	SCREW
2f	CLAMPING EAR
2g	MOTOR HOUSING COVER
2h	CABLE INLET
2i	CABLE INLET
2l	COVER INSET
2m	CABLE FLOAT
2n	NUT
2o	Anti-Learing
3	O-RING
4	COOLING JACKET
5	O-RING
6	SCREW
7	SCREW
8	CAPACITOR
9	O-RING
10	MOTOR HOUSING
11	GASKET
12	PRESSURE COVER
13	MECHANICAL SEAL
14	IMPELLER
15	WASHER
16	NUT
17	PUMP HOUSING
18	SUCTION SIEVE
19	TIE ROD
20	HOOK SCREW
21	SEALING RING
22	CABLE INLET
23	SEALING RING
24	SCREW
25	WASHER
26	CABLE INLET
27	SCREW
28	O-RING
29	OIL plug

13.4 Ersatzteilzeichnung / Spare part drawing

CR 372V W(A)



13.5 Ersatzteilliste CR374V D(A)

ACHTUNG: Die untenstehende Liste enthält Teile, die nicht in jedem Pumpentyp vorhanden sind. Deshalb bei Ersatzteilbestellung bitte immer angeben:

- Pumpentyp
- Zeichnungsposition (xx: Genaue Positionsnummer bitte aus der Ersatzteilzeichnung entnehmen und bei Bestellung angeben, siehe unten)
- Artikelbezeichnung (siehe unten)
- Gewünschte Stückzahl

Pos.-Nr.	Bezeichnung
1	MOTOR KOMPLETT
1a	MOTORGEHÄUSE
1b	MOTORLAGERGEHÄUSE OBEN
1c	KUGELLAGER-AUSGLEICHSSCHEIBE
1d	LAGER
1e	LAGER
1f	DISTANZRING
1g	WELLENDICHTRING
1h	MOTORLAGERHEHÄUSE UNTEN
2	MOTORGEHÄUSEDECKEL kompl.
2a	GUMMISCHLAUCHLEITUNG
2a	MOTORSCHUTZSTECKER CEE16A
2b	MUTTER
2c	SCHEIBE
2d	SCHRAUBE
2e	KLEMMBÜGEL
2f	MOTORGEHÄUSEDECKEL
2g	KABELINFÜHRUNG
2h	DECKELEINSATZ
2i	KLEMMPLATTE
2l	MUTTER
3	O-RING
4	AUSSENMANTEL
5	O-RING
6	SCHRAUBE
7	SCHRAUBE
8	O-RING
9	MOTORGEHÄUSE
10	FLACHDICHTUNG
11	DRUCKDECKEL
12	GLEITRINGDICHTUNG
13	LAUFRAD
14	U-SCHEIBE
15	MUTTER
16	PUMPENGEHÄUSE
17	SAUGSIEB
18	VERBINDUNGSSTAB
19	VERSCHLUSSSCHRAUBE
20	DICHTRING
21	KABELDURCHFÜHRUNG
22	DICHTRING
23	SCHRAUBE
24	SCHEIBE
25	KABELDURCHFÜHRUNG
26	SCHRAUBE
27	O-RING
28	OELABLASSSCHRAUBE

13.5 Spare part list CR374V D(A)

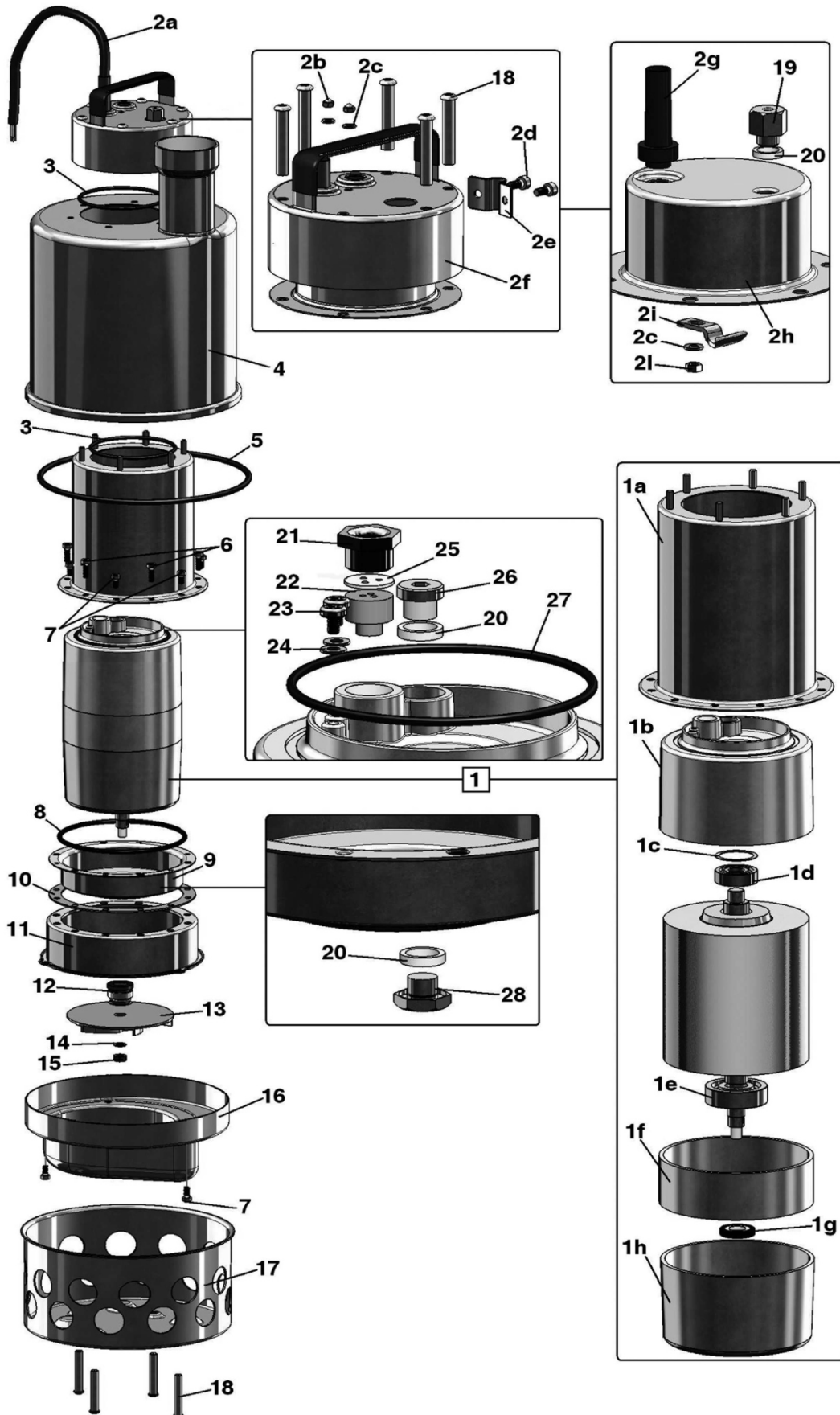
ATTENTION: The following list contains parts that do not correspond to every pump type. For spare part orders, please always give:

- Pump type
- Position number (xx: take the exact position number from the drawing of the specific pump model, see hereafter)
- Part description (see hereafter)
- Required quantity

Pos.-No	Description
1	FULL SET OF MOTOR/FRAME
1a	MOTOR HOUSING
1b	UPPER BEARING COVER
1c	BALL BEARING COMP. DISC
1d	BEARING
1e	BEARING
1f	SPACER RING
1g	RADIAL SHAFT RING
1h	LOWER BEARING COVER
2	MOTOR HOUSING COVER compl.
2a	RUBBER-SHEATHED CABLE
2a	CONTROL BOX 3PH
2b	NUT
2c	WASHER
2d	SCREW
2e	CLAMPING EAR
2f	MOTOR HOUSING COVER
2g	CABLE INLET
2h	COVER INSET
2i	CABLE FLOAT
2l	NUT
3	O-RING
4	COOLING JACKET
5	O-RING
6	SCREW
7	SCREW
8	O-RING
9	MOTOR HOUSING
10	GASKET
11	PRESSURE COVER
12	MECHANICAL SEAL
13	IMPELLER
14	WASHER
15	NUT
16	PUMP HOUSING
17	SUCTION SIEVE
18	TIE ROD
19	HOOK SCREW
20	SEALING RING
21	CABLE INLET
22	SEALING RING
23	SCREW
24	WASHER
25	CABLE INLET
26	SCREW
27	O-RING
28	OIL plug

13.5 Ersatzteilzeichnung / Spare part drawing

CR 374V D(A)



Declaration of Contamination

The repair of the instruments can only be accomplished if this document is filled out completely and accurately.

ANSWER by FAX: HOMA Pumpenfabrik GmbH: ... +49 (0) 2247 702 - 44

Pump data:

Type: _____

Part No: _____

Serial no: _____

Reason for return:

Contamination of the instruments:

toxic no yes which substance: _____

corrosive no yes which substance: _____

microbiological no yes which substance: _____

explosive no yes which substance: _____

radioactive no yes which substance: _____

other substances no yes which substance: _____

Legally binding declaration:

We hereby certify that the returned parts have been cleaned carefully. To the best of our knowledge, they are free from any residues in dangerous quantities.

Company: _____

Street: _____ Zip code, City: _____

Contact person: _____

Phone: _____ Fax: _____

e-mail: _____

Date

Company stamp and signature

