

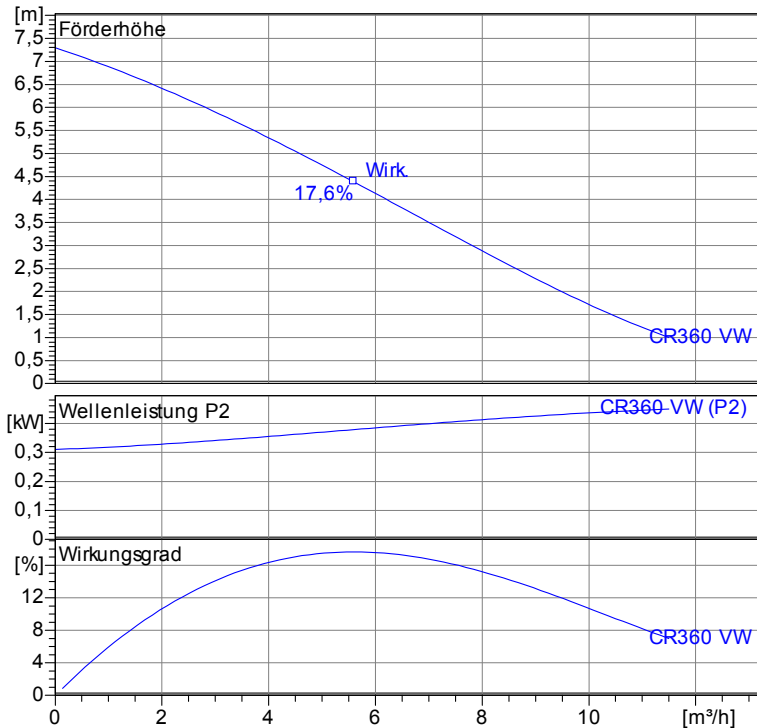
Betriebsdaten	
Förderstrom	0 m ³ /h
Förderhöhe	0 m
Wellenleistung P2	
Pumpenwirkungsgrad	s %
NPSH - Wert der Pumpe	
Anlagenart	Einzelpumpe
Pumpenanzahl	1
Medium	Wasser, rein

Pumpe	
Pumpenbezeichnung	SANIQUICK UFT - CR360 VW
Laufrad	Freistromrad
Laufrad Ø	106 mm
Laufraddurchgang	20 mm
Druckstutzen	R 1 1/4" AG
Saugstutzen	s

Motordaten	
Nennspannung	230 V
Frequenz	50 Hz
Nennleistung P2	0,45 kW
Nenn Drehzahl	2900 rpm
Polzahl	2
Wirkungsgrad	71 %
Nennstrom	2,9 A
Schutzart	IP 68

Werkstoffe	
Saugsieb	Edelstahl 1.4301
Laufrad	Edelstahl 1.4301
Pumpengehäuse	Edelstahl 1.4301
Motorgehäuse	Edelstahl 1.4301
Motorwelle	Edelstahl 1.4301
Außengehäuse	Edelstahl 1.4301
Elastomere	NBR
Mechan. Verbindungsteile	Edelstahl 1.4301
Sammelschacht	PE
Einbaugarnitur	PVC
Gleitringdichtung	Kohlegraphit/ Chromstahl
Wellendichtung	NBR
Unterlager	Rillenkugellager
Oberlager	Rillenkugellager

Testnom: ISO 9906/A



Schmutzwasserhebeanlage
Maße in mm, Buchst

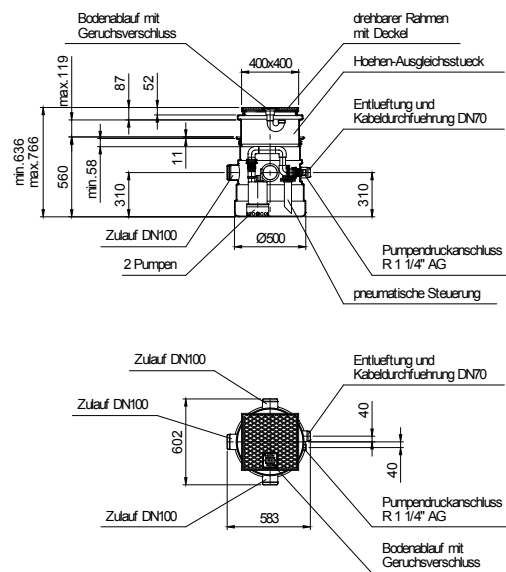


Tabelle Abmessungen (mm)

2.3.5 - 17.03.2011 (Build 315)

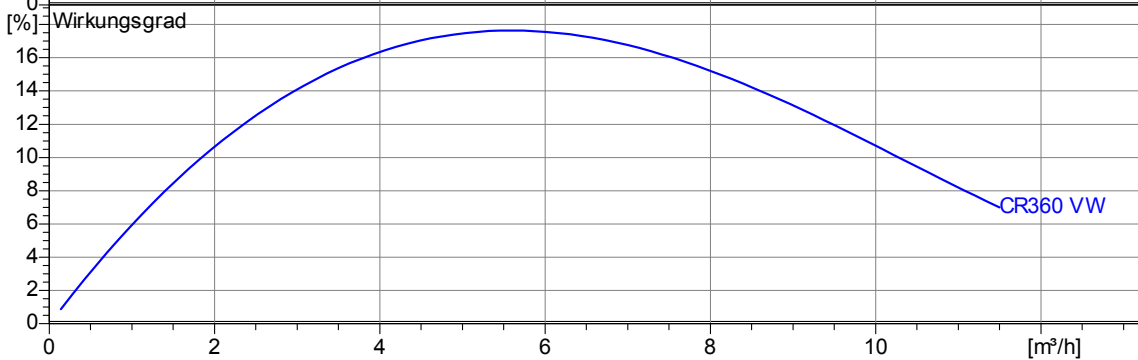
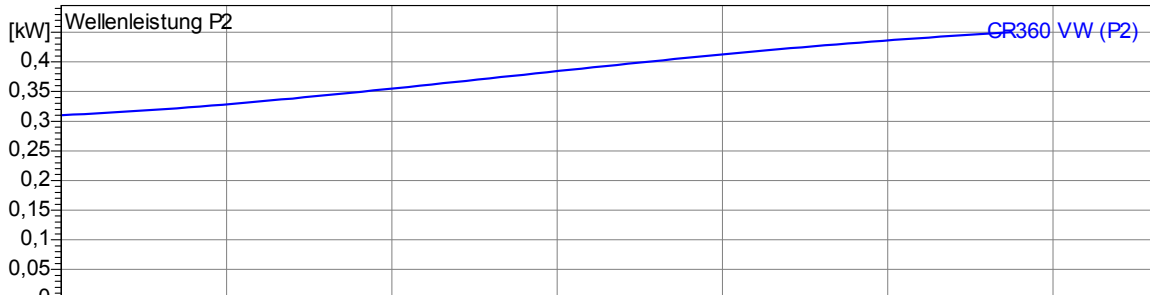
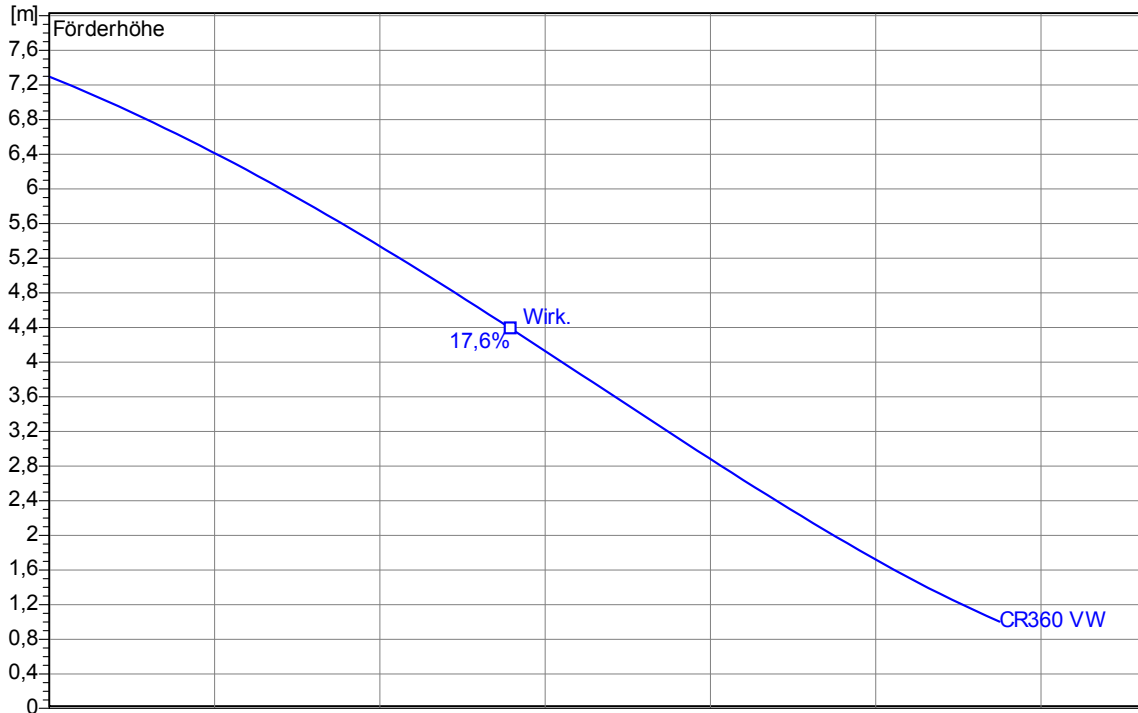
Projekt:	Projektnr.:	Erstellt durch:	Seite: 1	Datum: 25.05.2011
----------	-------------	-----------------	-------------	----------------------

Lauftrad					
Lauftradtyp: Freistromrad	Lauftraddurchgang \varnothing : 20 mm	Max. \varnothing : 106 mm	Min. \varnothing : 106 mm	Gew. \varnothing : 106 mm	

Betriebsdaten				
Drehzahl: 2900 rpm	Frequenz: 50 Hz	Betriebspunkt: Q = 0 m³/h	H = 0 m	Wellenleistung P2: R 1 1/4" AG

Leistungsdaten bezogen auf: Wasser, rein [100%]; 20°C; 998,3kg/m³; 1,005mm²/s

Testnorm: ISO 9906/A



2.3.5 - 17.03.2011 (Build 315)

Projekt:	Projektnr.:	Erstellt durch:	Seite: 2	Datum: 25.05.2011
----------	-------------	-----------------	--------------------	-----------------------------

Schmutzwasserhebeanlage
Maße in mm, Buchst

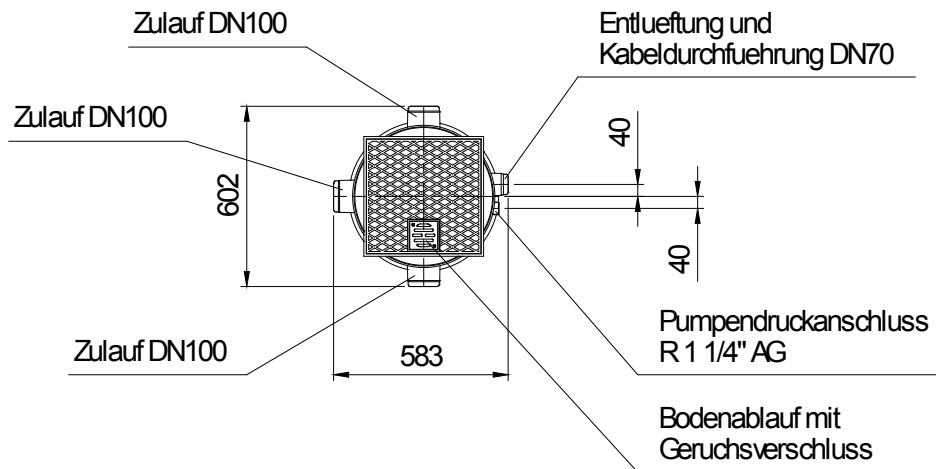
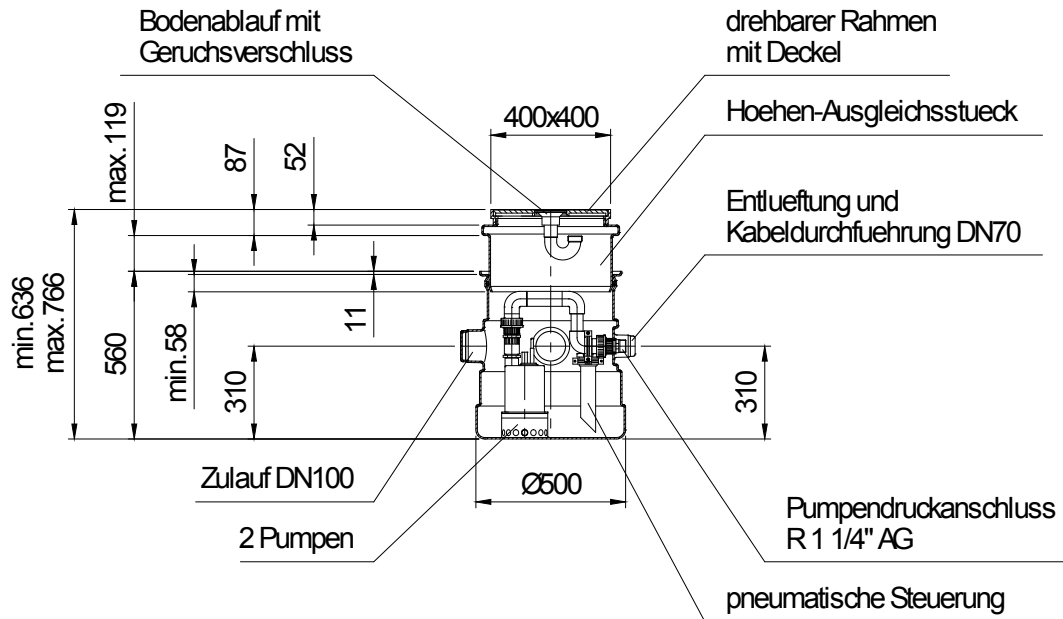


Tabelle Abmessungen (mm)

--	--	--	--

2.3.5 - 17.03.2011 (Build 315)

Betriebsdaten				
Förderstrom	0	m ³ /h	Förderhöhe	0 m
Wellenleistung P2		kW	Geodätische Höhe	0 m
Pumpenwirkungsgrad	s	%	NPSH - Wert der Pumpe	m
Anlagenart	Einzelpumpe		Pumpenanzahl	1
Fördergut	Wasser, rein		Betriebstemperatur	20 °C
Dichte	998,3	kg/m ³	Kinematische Viskosität	1,005 mm ² /s

Pumpe				
Pumpenbezeichnung	SANIQUICK UFT - CR360 V		Drehzahl	2900 rpm
Saugstutzen			Förderhöhe	Max. 7,3 m
Druckstutzen	R 1 1/4" AG			Min. 1,0 m
Lauftradtyp	Freistromrad		Förderstrom	Max. 11,5 m ³ /h
Lauftraddurchgang	20	mm	Max. Pumpenwirkungsgrad	17,6 %
Lauftrad Ø	106	mm	Max. erforderl. Wellenleistung P2	0,4 kW

Motor				
Motorbauart	Tauchmotor		Isolationsklasse	F
Motorbezeichnung	AM 0,63/2 W		Schutzart	IP 68
Frequenz	50	Hz	Temperaturklasse	
Nennleistung P1	0,63	kW	Ex-Prüfnummer	
Nennleistung P2	0,45	kW	Explosionsschutz	
Nenn Drehzahl	2900	rpm	Wirkungsgrad	100% 71 %
Nennspannung	230	V 1~	bei % Nennleistung	75% %
Nennstrom	2,9	A		50% %
Anlaufstrom, Direkt startend	17,4	A	cos phi	100% 0,99
Anlaufstrom, Stern-Dreieck	5,8	A	bei % Nennleistung	75% %
Startart	Direkt			50% %
Lastkabel	3G1		Steuerkabel	
Lastkabeltyp	H07RN-F		Steuerkabeltyp	
Kabellänge	3 m		Service Faktor	1,15
Wellenabdichtung	Gleitringdichtung		Kohlegraphit/ Chromstahl	
	Wellendichtring		NBR	
Lagerung	Unterlager		Rillenkugellager	
	Oberlager		Rillenkugellager	
Bemerkung	s			

Werkstoffe/ Gewicht			
Saugsieb	Edelstahl 1.4301	Außengehäuse	Edelstahl 1.4301
Pumpengehäuse	Edelstahl 1.4301	Mechan. Verbindungsteile	Edelstahl 1.4301
Lauftrad	Edelstahl 1.4301	Elastomere	NBR
Motorgehäuse	Edelstahl 1.4301	Sammelschacht	PE
Motorwelle	Edelstahl 1.4301	Einbaugarnitur	PVC
Gewicht Aggregat	26,5 kg		

Projekt:	Projektnr.:	Erstellt durch:	Seite: 4	Datum: 25.05.2011
----------	-------------	-----------------	-------------	----------------------