

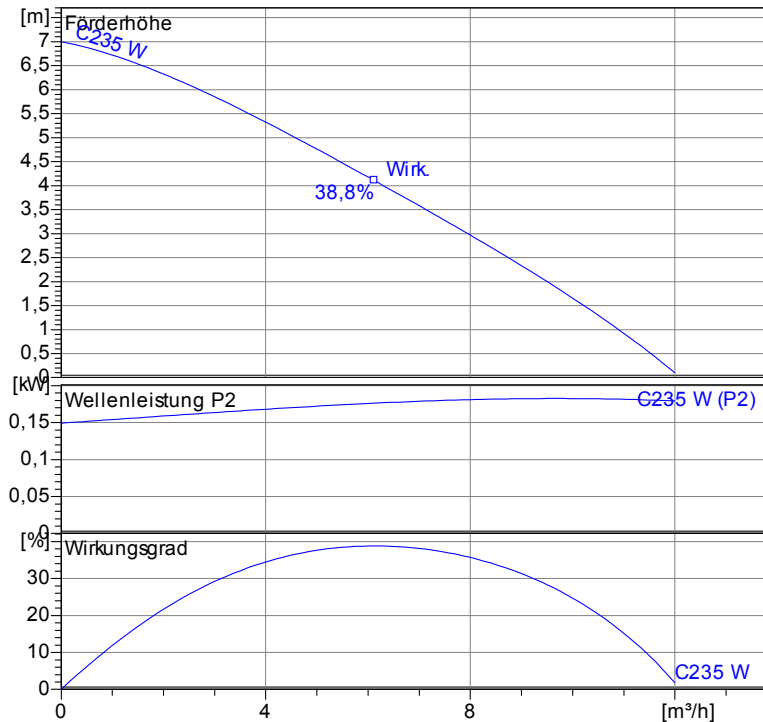
Betriebsdaten	
Förderstrom	0 m³/h
Förderhöhe	0 m
Wellenleistung P2	
Pumpenwirkungsgrad	s %
NPSH - Wert der Pumpe	
Anlagenart	Einzelpumpe
Pumpenanzahl	1
Medium	Wasser, rein

Pumpe	
Pumpenbezeichnung	SANQUICK B - C235 WA
Lauf rad	Mehrschaufelrad
Lauf rad Ø	88 mm
Lauf raddurchgang	10 mm
Druckstutzen	R 1 1/4" AG
Saugstutzen	s

Motordaten	
Nennspannung	230 V
Frequenz	50 Hz
Nennleistung P2	0,18 kW
Nenn Drehzahl	2900 rpm
Polzahl	2
Wirkungsgrad	51 %
Nennstrom	1,8 A
Schutzart	IP 68

Werkstoffe	
Sammelschacht	PE
Pumpengehäuse	Kunststoff
Einbaugarnitur	PVC
Motorgehäuse	Edelstahl
Lauf rad	Kunststoff
Motorwelle, Schrauben	Rostfreier Edelstahl
Elastomere	NBR
Wellendichtringe	NBR
Unterlager	Rillenkugellager
Oberlager	Rillenkugellager

Testnom: ISO 9906/A



Schmutzwasserhebeanlage
Maße in mm, Buchst

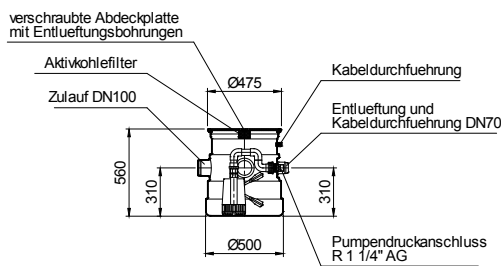
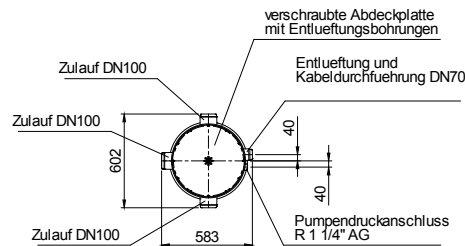


Tabelle Abmessungen (mm)



2.3.5 - 17.03.2011 (Build 315)

Projekt:	Projektnr.:	Erstellt durch:	Seite: 1	Datum: 24.05.2011
----------	-------------	-----------------	----------	-------------------

Laufgrad

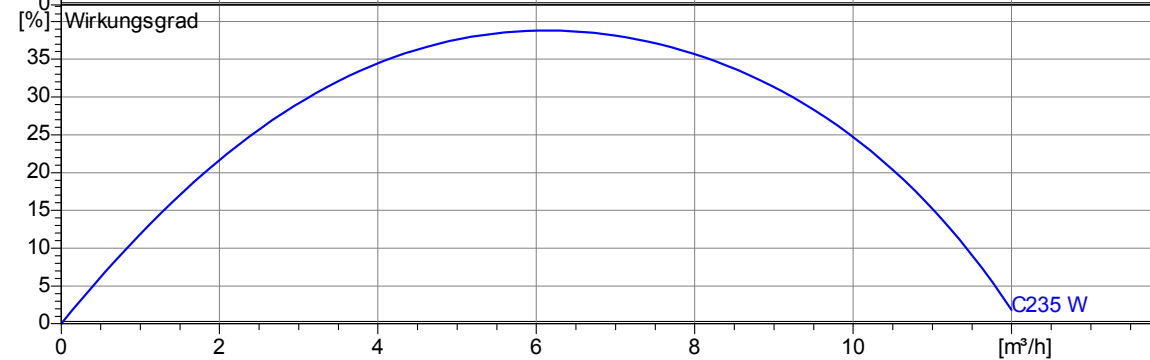
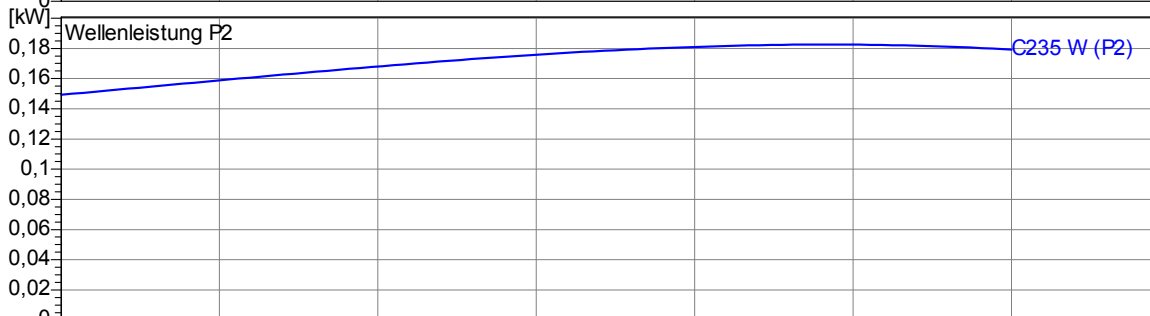
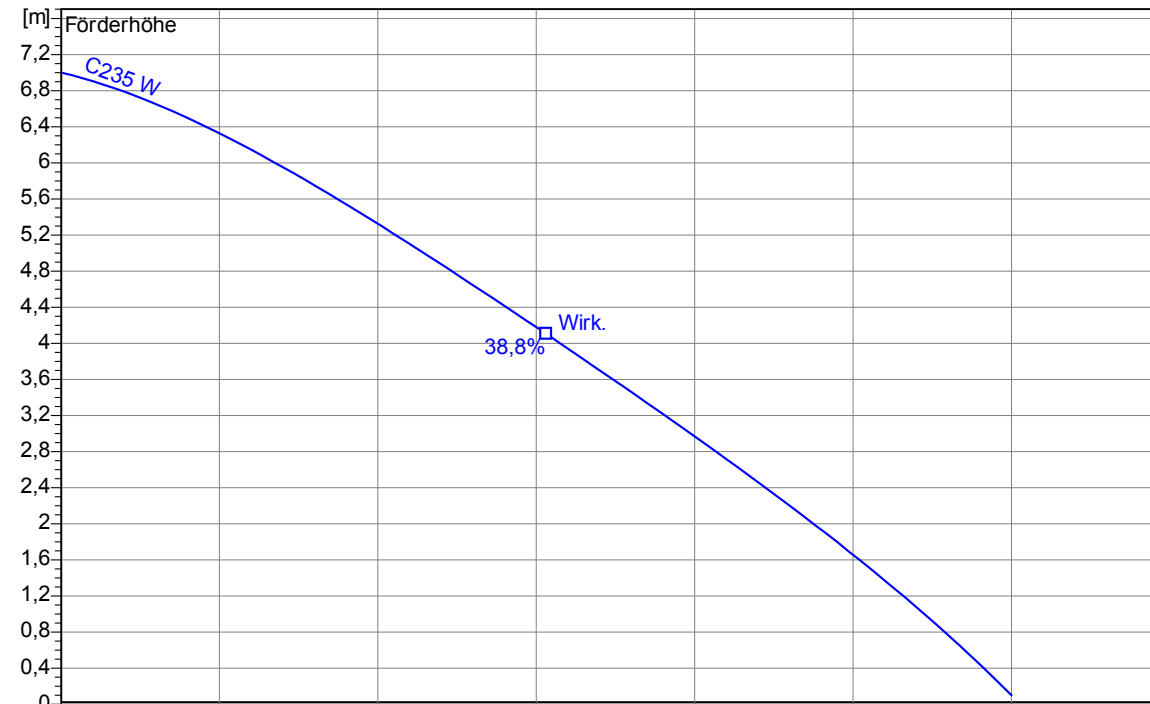
Laufgradtyp: Mehrschaufelrad	Laufgraddurchgang \varnothing : 10 mm	Max. \varnothing : 88 mm	Min. \varnothing : 88 mm	Gew. \varnothing : 88 mm	
---------------------------------	--	-------------------------------	-------------------------------	-------------------------------	--

Betriebsdaten

Drehzahl: 2900 rpm	Frequenz: 50 Hz	Betriebspunkt: Q = 0 m³/h H = 0 m	Wellenleistung P2:	Druckstutzen: R 1 1/4" AG
------------------------------	---------------------------	---	--------------------	-------------------------------------

Leistungsdaten bezogen auf: Wasser, rein [100%]; 20°C; 998,3kg/m³; 1,005mm²/s

Testnorm: **ISO 9906/A**



2.3.5 - 17.03.2011 (Build 315)

Projekt:	Projektnr.:	Erstellt durch:	Seite: 2	Datum: 24.05.2011
----------	-------------	-----------------	--------------------	-----------------------------

Schmutzwasserhebeanlage

Maße in mm, Buchst

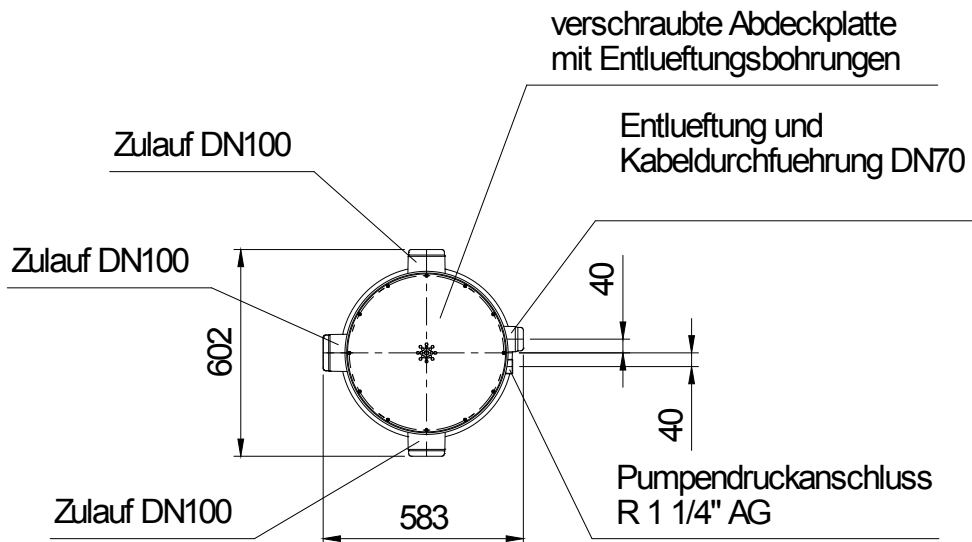
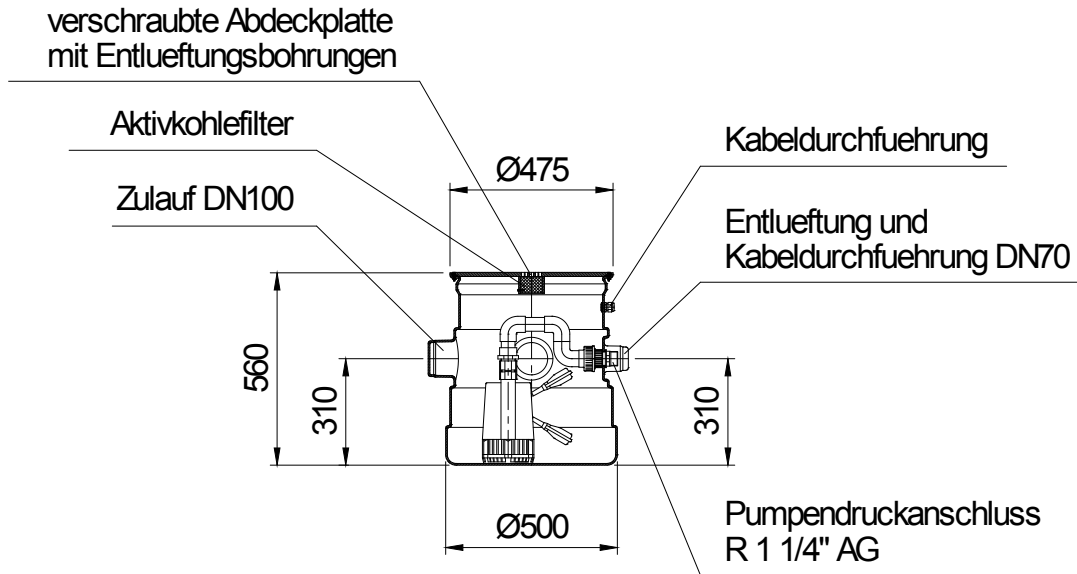


Tabelle Abmessungen (mm)

--	--	--	--

2.3.5 - 17.03.2011 (Build 315)

Betriebsdaten				
Förderstrom	0	m ³ /h	Förderhöhe	0 m
Wellenleistung P2		kW	Geodätische Höhe	0 m
Pumpenwirkungsgrad	s	%	NPSH - Wert der Pumpe	m
Anlagenart	Einzelpumpe		Pumpenanzahl	1
Fördergut	Wasser, rein		Betriebstemperatur	20 °C
Dichte	998,3	kg/m ³	Kinematische Viskosität	1,005 mm ² /s

Pumpe				
Pumpenbezeichnung	SANIQUICK B - C235 WA		Drehzahl	2900 rpm
Saugstutzen			Förderhöhe	Max. 7,0 m
Druckstutzen	R 1 1/4" AG			Min. 0,1 m
Lauftradtyp	Mehrschaufelrad		Förderstrom	Max. 12,0 m ³ /h
Laufreddurchgang	10	mm	Max. Pumpenwirkungsgrad	38,8 %
Lauftrad Ø	88	mm	Max. erforderl. Wellenleistung P2	0,2 kW

Motor				
Motorbauart	Tauchmotor		Isolationsklasse	F
Motorbezeichnung	AM 0,35/2 W		Schutzart	IP 68
Frequenz	50	Hz	Temperaturklasse	
Nennleistung P1	0,35	kW	Ex-Prüfnummer	
Nennleistung P2	0,18	kW	Explosionsschutz	
Nenn Drehzahl	2900	rpm	Wirkungsgrad	100% 51 %
Nennspannung	230	V 1~	bei % Nennleistung	75% %
Nennstrom	1,8	A		50% %
Anlaufstrom, Direkt startend	10,8	A	cos phi	100% 0,57
Anlaufstrom, Stern-Dreieck	3,6	A	bei % Nennleistung	75% %
Startart	Direkt			50% %
Lastkabel	3G1		Steuerkabel	
Lastkabeltyp	H05RN-F		Steuerkabeltyp	
Kabellänge	3 m		Service Faktor	1,15
Wellenabdichtung	Wellendichtringe		NBR	
Lagerung	Unterlager		Rillenkugellager	
	Oberlager		Rillenkugellager	
Bemerkung	Start-/ Betriebskondensator: - µF / 8µF			

Werkstoffe/ Gewicht			
Sammelschacht	PE	Motorwelle, Schrauben	Rostfreier Edelstahl
Einbaugarnitur	PVC	Elastomere	NBR
Pumpengehäuse	Kunststoff		
Motorgehäuse	Edelstahl		
Lauftrad	Kunststoff		
Gewicht Aggregat	18 kg		

Projekt:	Projektnr.:	Erstellt durch:	Seite: 4	Datum: 24.05.2011
----------	-------------	-----------------	-------------	----------------------