

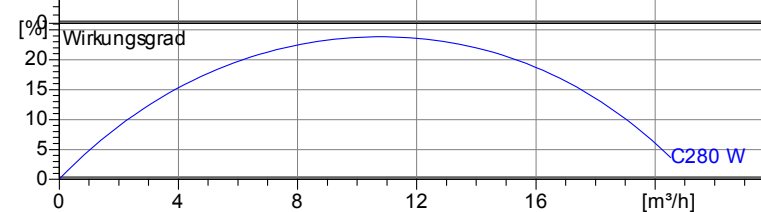
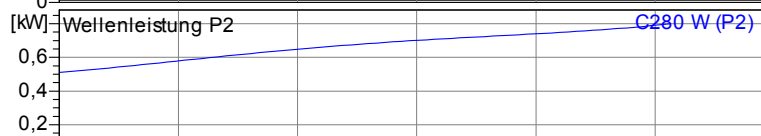
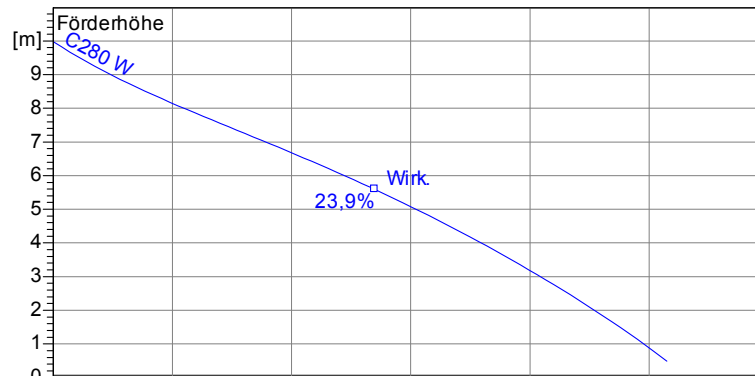
Betriebsdaten	
Förderstrom	0 m³/h
Förderhöhe	0 m
Wellenleistung P2	
Pumpenwirkungsgrad	s %
NPSH - Wert der Pumpe	
Anlagenart	Einzelpumpe
Pumpenanzahl	1
Medium	Wasser, rein

Pumpe	
Pumpenbezeichnung	SANQUICK B - C280 WA
Lauf rad	Mehrschaufelrad
Lauf rad Ø	109 mm
Lauf raddurchgang	10 mm
Druckstutzen	R 1 1/4" AG
Saugstutzen	s

Motordaten	
Nennspannung	230 V
Frequenz	50 Hz
Nennleistung P2	0,76 kW
Nenn drehzahl	2900 rpm
Polzahl	2
Wirkungsgrad	76 %
Nennstrom	4,5 A
Schutzart	IP 68

Werkstoffe	
Sammelschacht	PE
Pumpengehäuse	Kunststoff
Einbaugarnitur	PVC
Motorgehäuse	Edelstahl
Lauf rad	Kunststoff
Motorwelle, Schrauben	Rostfreier Edelstahl
Elastomere	NBR
Wellendichtringe	NBR
Unterlager	Rillenkugellager
Oberlager	Rillenkugellager

Testnom: ISO 9906/A



Schmutzwasserhebeanlage  
Maße in mm, Buchst

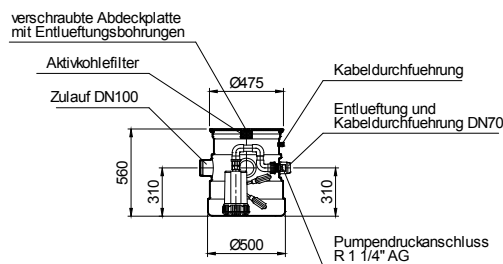
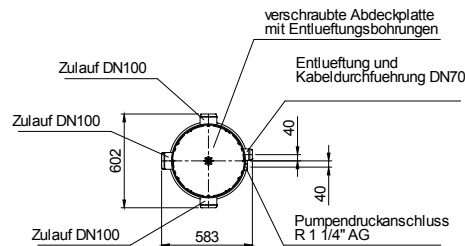
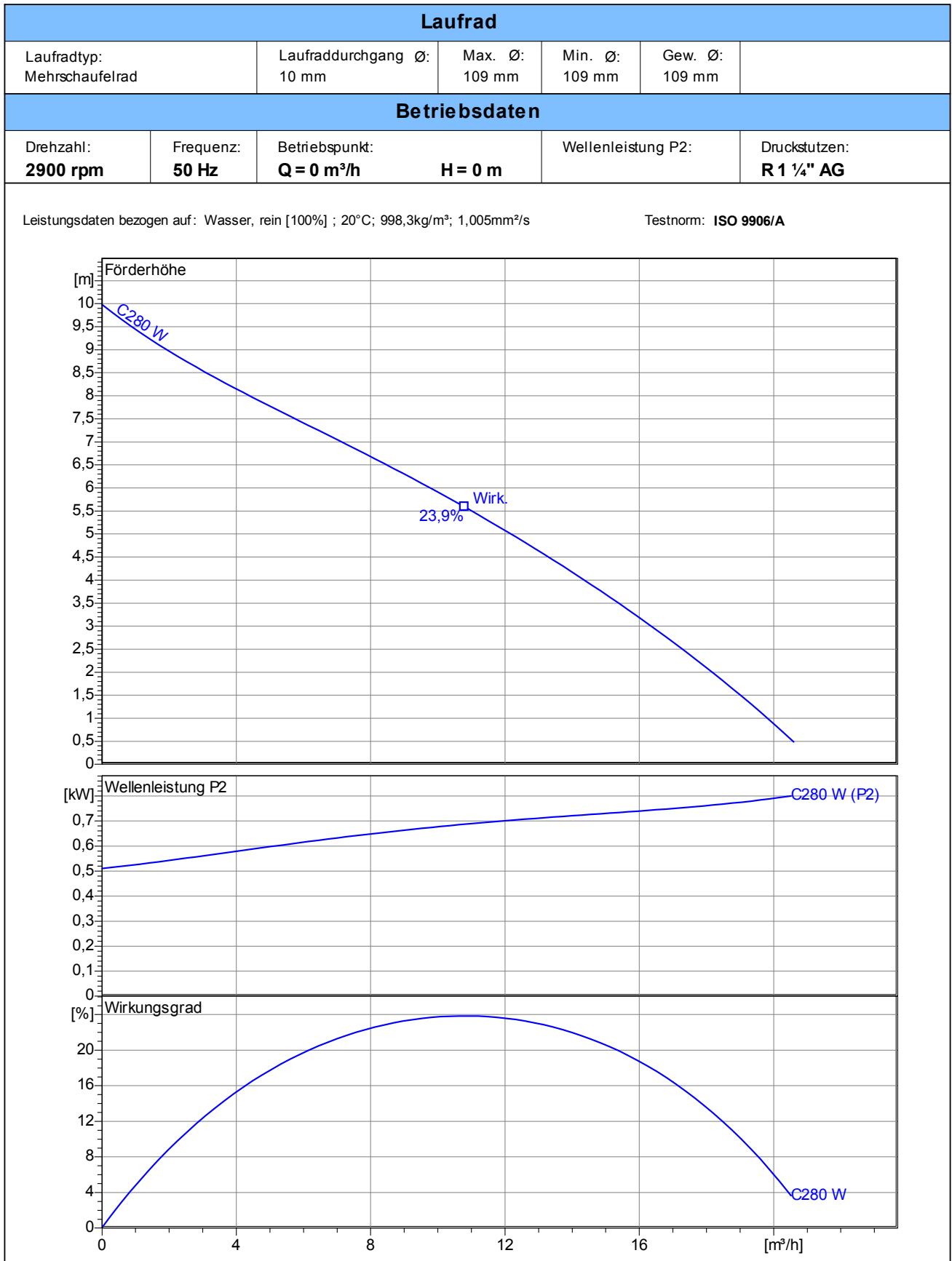


Tabelle Abmessungen ( mm )



2.3.5 - 17.03.2011 (Build 315)

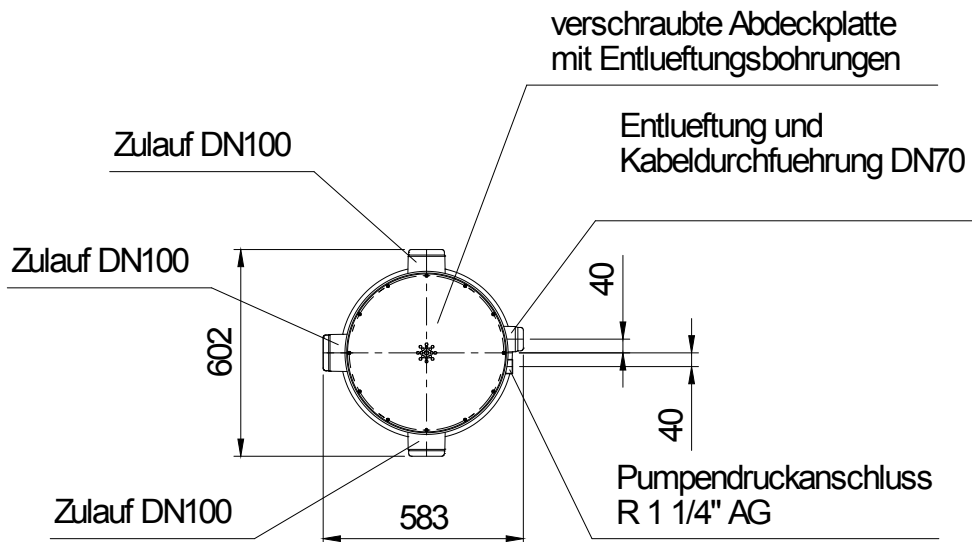
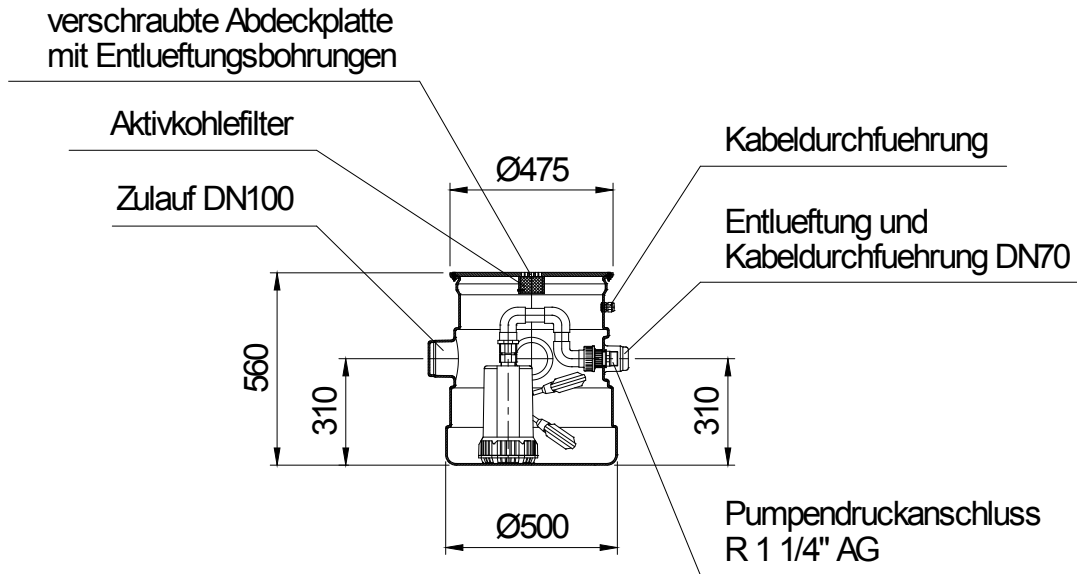
Projekt:	Projektnr.:	Erstellt durch:	Seite: 1	Datum: 24.05.2011
----------	-------------	-----------------	-------------	----------------------



2.3.5 - 17.03.2011 (Build 315)

Projekt:	Projektnr.:	Erstellt durch:	Seite: <b>2</b>	Datum: <b>24.05.2011</b>
----------	-------------	-----------------	--------------------	-----------------------------

Schmutzwasserhebeanlage  
Maße in mm, Buchst



**Tabelle Abmessungen ( mm )**

--	--	--	--

2.3.5 - 17.03.2011 (Build 315)

Betriebsdaten				
Förderstrom	0	m <sup>3</sup> /h	Förderhöhe	0 m
Wellenleistung P2		kW	Geodätische Höhe	0 m
Pumpenwirkungsgrad	s	%	NPSH - Wert der Pumpe	m
Anlagenart	Einzelpumpe		Pumpenanzahl	1
Fördergut	Wasser, rein		Betriebstemperatur	20 °C
Dichte	998,3	kg/m <sup>3</sup>	Kinematische Viskosität	1,005 mm <sup>2</sup> /s

Pumpe				
Pumpenbezeichnung	SANIQUE B - C280 WA		Drehzahl	2900 rpm
Saugstutzen			Förderhöhe	Max. 10,0 m
Druckstutzen	R 1 1/4" AG			Min. 0,5 m
Lauftradtyp	Mehrschaufelrad		Förderstrom	Max. 20,6 m <sup>3</sup> /h
Laufraddurchgang	10	mm	Max. Pumpenwirkungsgrad	23,9 %
Lauftrad Ø	109	mm	Max. erforderl. Wellenleistung P2	0,8 kW

Motor				
Motorbauart	Tauchmotor		Isolationsklasse	F
Motorbezeichnung	AM 1,00/2 W		Schutzart	IP 68
Frequenz	50	Hz	Temperaturklasse	
Nennleistung P1	1,00	kW	Ex-Prüfnummer	
Nennleistung P2	0,76	kW	Explosionsschutz	
Nenn Drehzahl	2900	rpm	Wirkungsgrad	100% 76 %
Nennspannung	230	V 1~	bei % Nennleistung	75% %
Nennstrom	4,5	A		50% %
Anlaufstrom, Direkt startend	27,0	A	cos phi	100% 0,98
Anlaufstrom, Stern-Dreieck	9,0	A	bei % Nennleistung	75% %
Startart	Direkt			50% %
Lastkabel	3G1		Steuerkabel	
Lastkabeltyp	H07RN-F		Steuerkabeltyp	
Kabellänge	3 m		Service Faktor	1,15
Wellenabdichtung	Wellendichtringe		NBR	
Lagerung	Unterlager		Rillenkugellager	
	Oberlager		Rillenkugellager	
Bemerkung	Start-/ Betriebskondensator: - µF / 20µF			

Werkstoffe/ Gewicht			
Sammelschacht	PE	Motorwelle, Schrauben	Rostfreier Edelstahl
Einbaugarnitur	PVC	Elastomere	NBR
Pumpengehäuse	Kunststoff		
Motorgehäuse	Edelstahl		
Lauftrad	Kunststoff		
Gewicht Aggregat	21 kg		

Projekt:	Projektnr.:	Erstellt durch:	Seite: 4	Datum: 24.05.2011
----------	-------------	-----------------	-------------	----------------------