

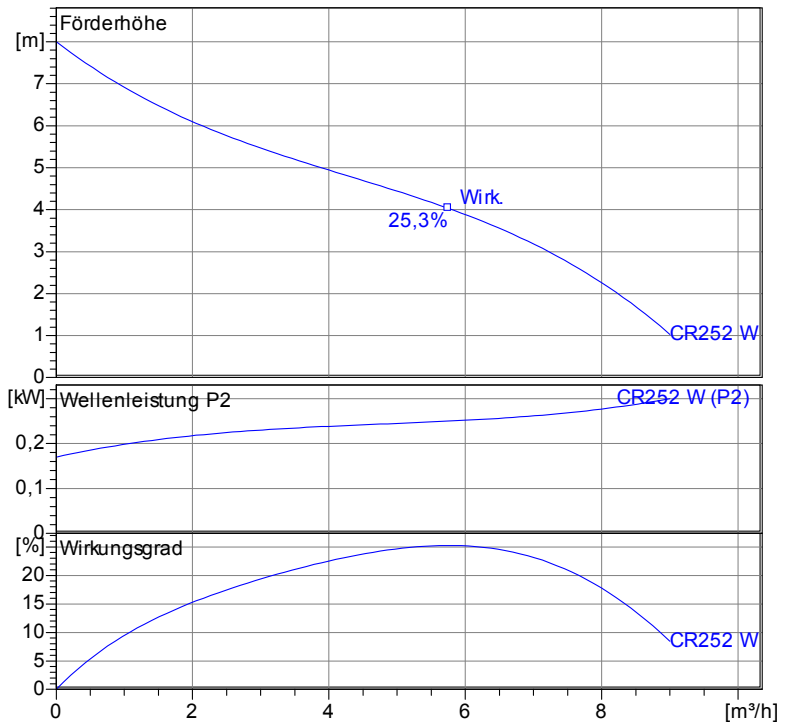
Betriebsdaten	
Förderstrom	0 m³/h
Förderhöhe	0 m
Wellenleistung P2	
Pumpenwirkungsgrad	s %
NPSH - Wert der Pumpe	
Anlagenart	Einzelpumpe
Pumpenanzahl	1
Medium	Wasser, rein

Pumpe	
Pumpenbezeichnung	SANQUICK B - CR252 WA
Lauf rad	Mehrschaufelrad
Lauf rad Ø	0 mm
Lauf raddurchgang	10 mm
Druckstutzen	R 1 1/4" AG
Saugstutzen	s

Motordaten	
Nennspannung	230 V
Frequenz	50 Hz
Nennleistung P2	0,30 kW
Nenn Drehzahl	2900 rpm
Polzahl	2
Wirkungsgrad	57 %
Nennstrom	2,3 A
Schutzart	IP 68

Werkstoffe	
Saugsieb	Edelstahl 1.4301
Lauf rad	Kunststoff PA-GF
Pumpengehäuse	Edelstahl 1.4301
Motorgehäuse	Edelstahl 1.4301
Motorwelle	Edelstahl 1.4301
Druckdeckel	Kunststoff PA-GF
Elastomere	NBR
Mechan. Verbindungsteile	Edelstahl 1.4301
Sammelschacht	PE
Einbaugarnitur	PVC
Gleitringdichtung	SiC, Keramik
Wellendichtung	NBR
Unterlager	Rillenkugellager
Oberlager	Rillenkugellager

Testnom: ISO 9906/A



Schmutzwasserhebeanlage
Maße in mm, Buchst

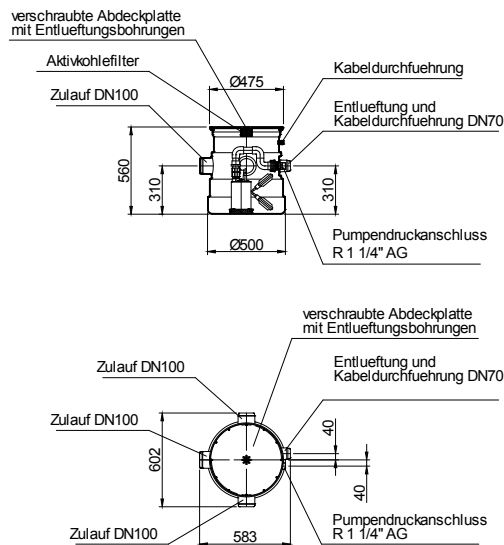


Tabelle Abmessungen (mm)

Projekt:	Projektnr.:	Erstellt durch:	Seite: 1	Datum: 24.05.2011
----------	-------------	-----------------	----------	-------------------

Laufgrad

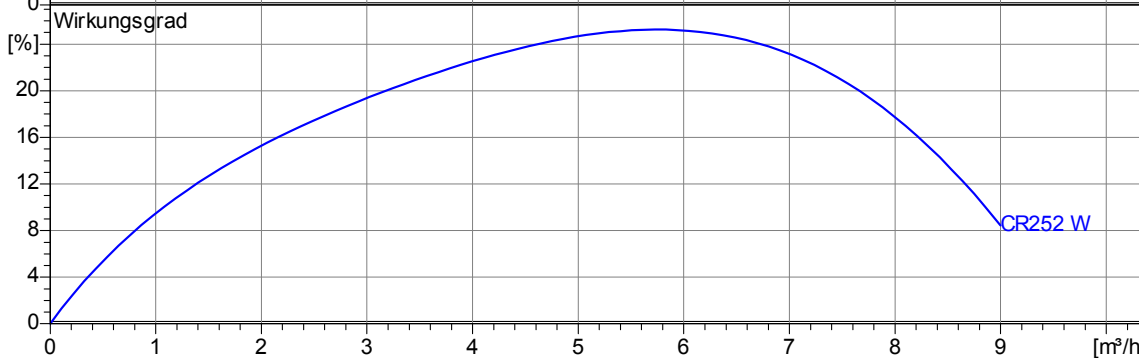
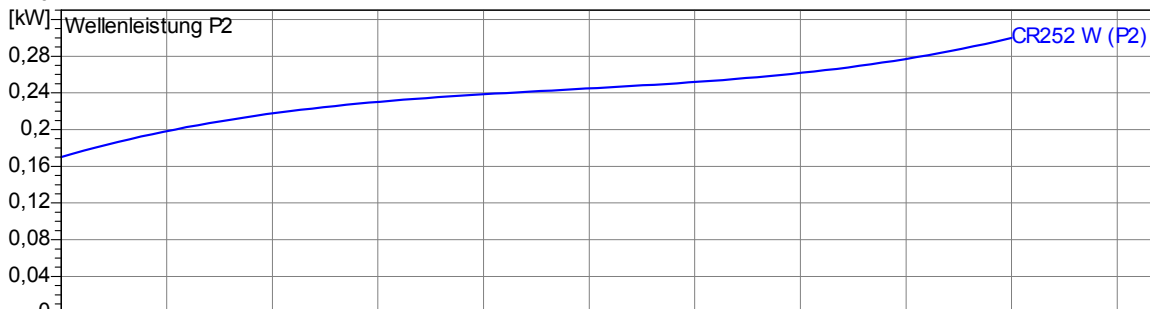
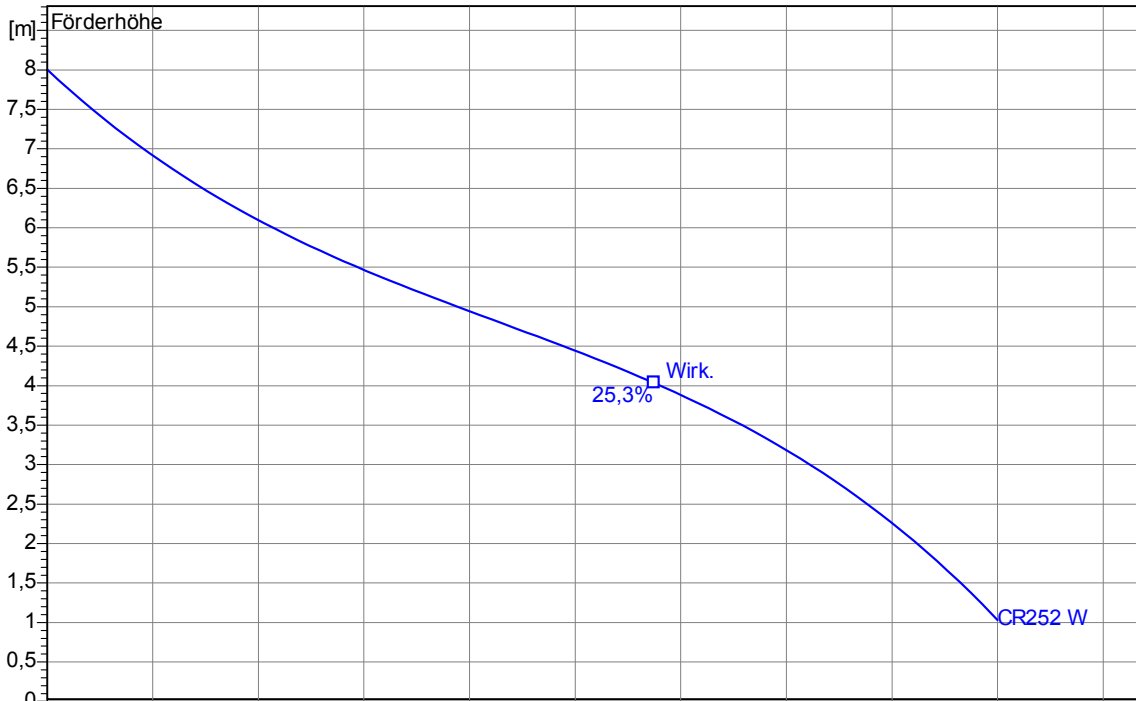
Laufgradtyp: Mehrschaufelrad	Laufgraddurchgang \varnothing : 10 mm	Max. \varnothing : 0 mm	Min. \varnothing : 0 mm	Gew. \varnothing : 0 mm
---------------------------------	--	------------------------------	------------------------------	------------------------------

Betriebsdaten

Drehzahl: 2900 rpm	Frequenz: 50 Hz	Betriebspunkt: Q = 0 m³/h H = 0 m	Wellenleistung P2: R 1 1/4" AG	Druckstutzen: R 1 1/4" AG
------------------------------	---------------------------	---	--	-------------------------------------

Leistungsdaten bezogen auf: Wasser, rein [100%]; 20°C; 998,3kg/m³; 1,005mm²/s

Testnorm: ISO 9906/A



2.3.5 - 17.03.2011 (Build 315)

Projekt:	Projektnr.:	Erstellt durch:	Seite: 2	Datum: 24.05.2011
----------	-------------	-----------------	--------------------	-----------------------------

Schmutzwasserhebeanlage

Maße in mm, Buchst

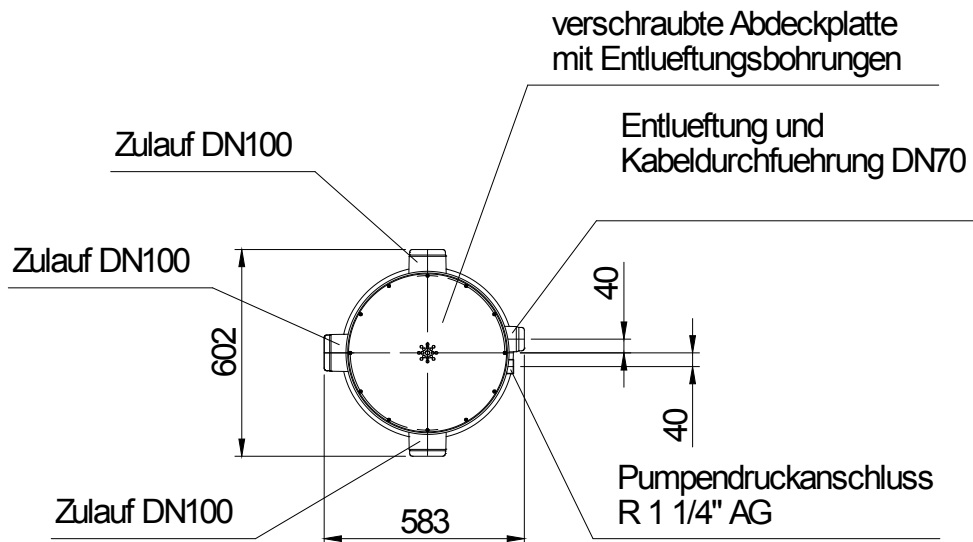
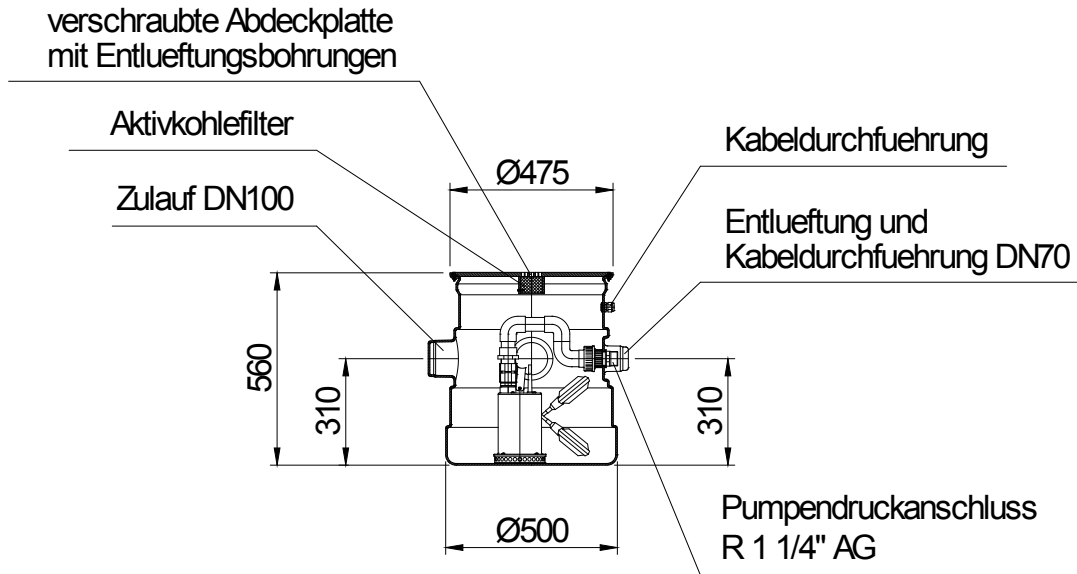


Tabelle Abmessungen (mm)

--	--	--	--

2.3.5 - 17.03.2011 (Build 315)

Betriebsdaten					
Förderstrom	0	m ³ /h	Förderhöhe	0	m
Wellenleistung P2		kW	Geodätische Höhe	0	m
Pumpenwirkungsgrad	s	%	NPSH - Wert der Pumpe		m
Anlagenart	Einzelpumpe		Pumpenanzahl	1	
Fördergut	Wasser, rein		Betriebstemperatur	20 °C	
Dichte	998,3	kg/m ³	Kinematische Viskosität	1,005	mm ² /s

Pumpe					
Pumpenbezeichnung	SANIQUICK B - CR252 WA		Drehzahl	2900	rpm
Saugstutzen			Förderhöhe	Max. 8,0	m
Druckstutzen	R 1 1/4" AG			Min. 1,0	m
Lauftradtyp	Mehrschaufelrad		Förderstrom	Max. 9,0	m ³ /h
Laufraddurchgang	10	mm	Max. Pumpenwirkungsgrad	25,3	%
Lauftrad Ø	0	mm	Max. erforderl. Wellenleistung P2	0,3	kW

Motor					
Motorbauart	Tauchmotor		Isolationsklasse	F	
Motorbezeichnung	AM 0,52/2 W		Schutzart	IP 68	
Frequenz	50	Hz	Temperaturklasse		
Nennleistung P1	0,53	kW	Ex-Prüfnummer		
Nennleistung P2	0,30	kW	Explosionsschutz		
Nenn Drehzahl	2900	rpm	Wirkungsgrad	100%	57 %
Nennspannung	230	V 1~	bei % Nennleistung	75%	%
Nennstrom	2,3	A		50%	%
Anlaufstrom, Direkt startend	13,8	A	cos phi	100%	0,99
Anlaufstrom, Stern-Dreieck	4,6	A	bei % Nennleistung	75%	
Startart	Direkt			50%	
Lastkabel	3G1		Steuerkabel		
Lastkabeltyp	H07RN-F		Steuerkabeltyp		
Kabellänge	3 m		Service Faktor	1,15	
Wellenabdichtung	Gleitringdichtung		SiC, Keramik		
	Wellendichtring		NBR		
Lagerung	Unterlager		Rillenkugellager		
	Oberlager		Rillenkugellager		
Bemerkung	s				

Werkstoffe/ Gewicht			
Saugsieb	Edelstahl 1.4301	Druckdeckel	Kunststoff PA-GF
Pumpengehäuse	Edelstahl 1.4301	Mechan. Verbindungsteile	Edelstahl 1.4301
Lauftrad	Kunststoff PA-GF	Elastomere	NBR
Motorgehäuse	Edelstahl 1.4301	Sammelschacht	PE
Motorwelle	Edelstahl 1.4301	Einbaugarnitur	PVC
Gewicht Aggregat	17 kg		

Projekt:	Projektnr.:	Erstellt durch:	Seite: 4	Datum: 24.05.2011
----------	-------------	-----------------	-------------	----------------------