

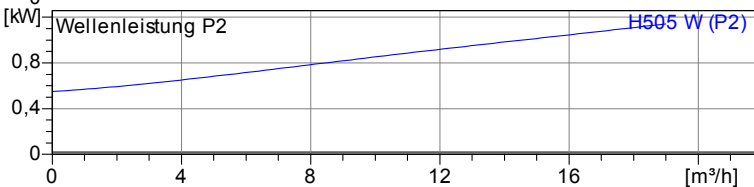
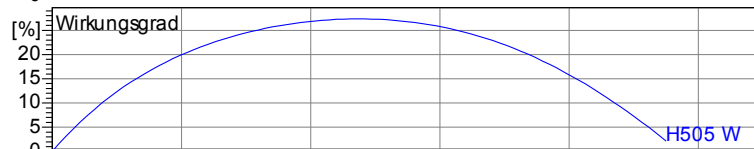
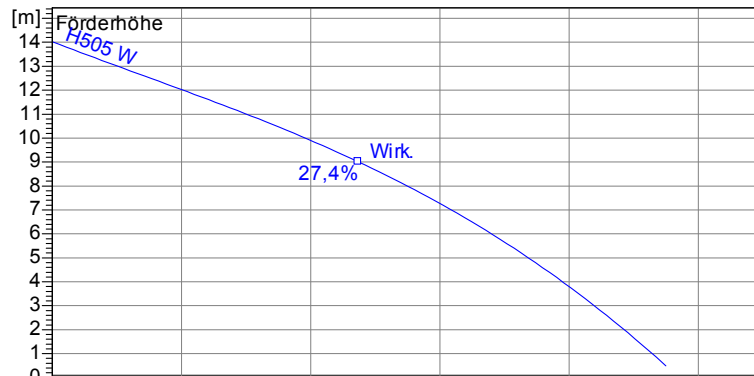
Betriebsdaten	
Förderstrom	0 m ³ /h
Förderhöhe	0 m
Wellenleistung P2	
Pumpenwirkungsgrad	s %
NPSH - Wert der Pumpe	
Anlagenart	Einzelpumpe
Pumpenanzahl	1
Medium	Wasser, rein

Pumpe	
Pumpenbezeichnung	SANIQUICK B - H505 WA
Lauf rad	Mehrschaufelrad
Lauf rad Ø	114 mm
Lauf raddurchgang	10 mm
Druckstutzen	R 1 1/4" AG
Saugstutzen	s

Motordaten	
Nennspannung	230 V
Frequenz	50 Hz
Nennleistung P2	1,10 kW
Nendrehzahl	2900 rpm
Polzahl	2
Wirkungsgrad	73 %
Nennstrom	6,9 A
Schutzart	IP 68

Werkstoffe	
Sammelschacht	PE
Pumpengehäuse	Edelstahl
Einbaugarnitur	PVC/Rotguß
Motorgehäuse	Edelstahl
Lauf rad	Edelstahl
Elastomere	NBR
Motorwelle, Schrauben	Rostfreier Edelstahl
Gleitringdichtung (mediumseitig)	Rohrgraphit/ Chromstahl
Wellendichtring (motorseitig)	NBR
Uneträger	Rillenkugellager
Oberlager	Rillenkugellager

Testnom: ISO 9906/A



Schmutzwasserhebeanlage
Maße in mm, Buchst

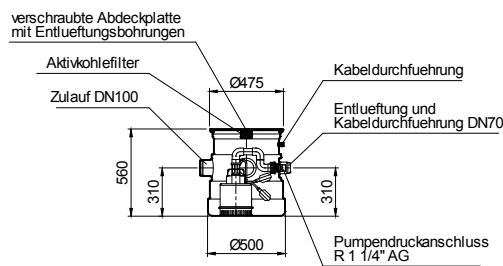
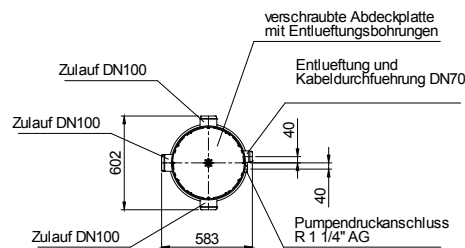
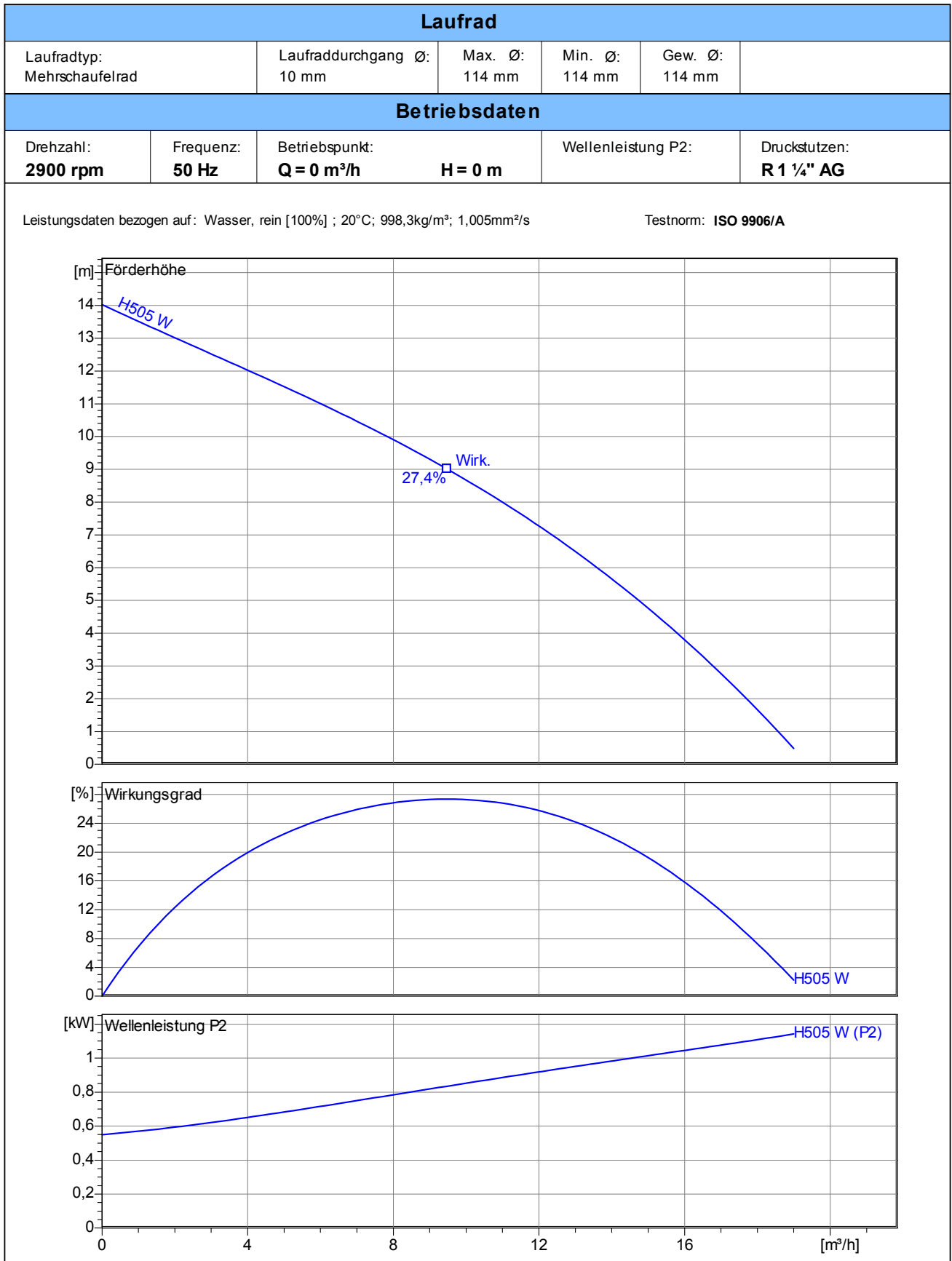


Tabelle Abmessungen (mm)



2.3.5 - 17.03.2011 (Build 315)

Projekt:	Projektnr.:	Erstellt durch:	Seite: 1	Datum: 24.05.2011
----------	-------------	-----------------	-------------	----------------------



Projekt:	Projektnr.:	Erstellt durch:	Seite: 2	Datum: 24.05.2011
----------	-------------	-----------------	--------------------	-----------------------------

Schmutzwasserhebeanlage

Maße in mm, Buchst

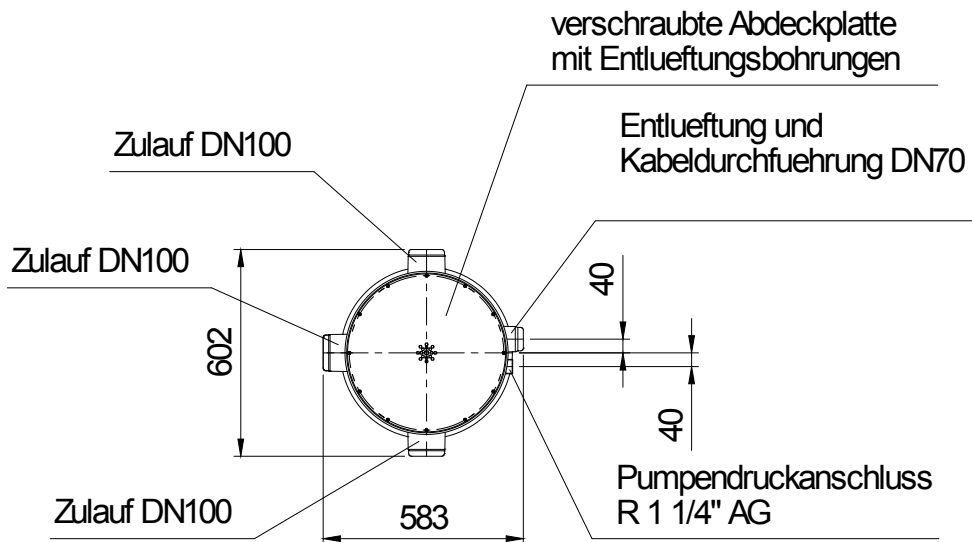
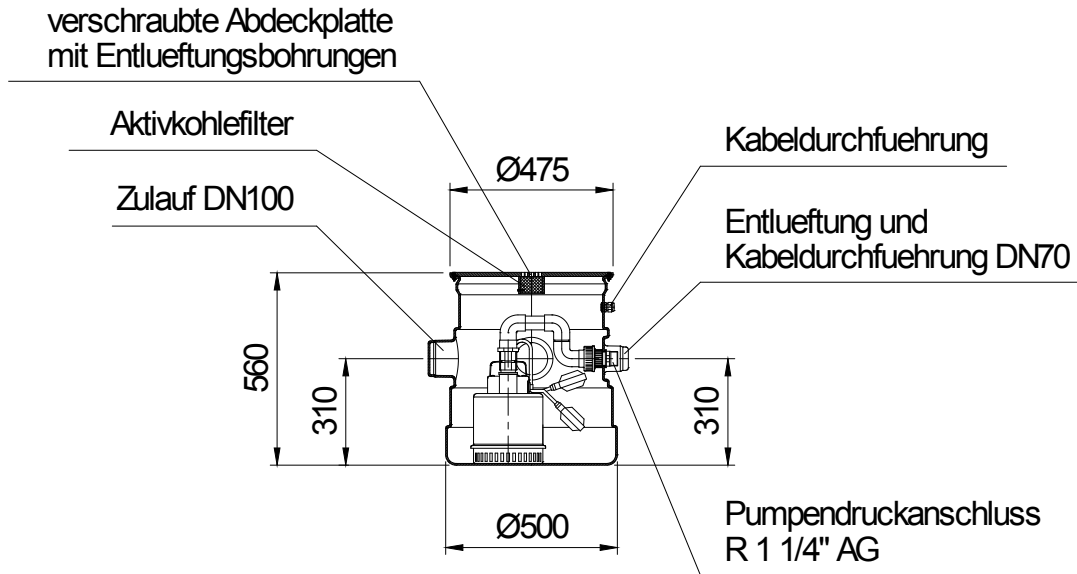


Tabelle Abmessungen (mm)

--	--	--	--

2.3.5 - 17.03.2011 (Build 315)

Betriebsdaten				
Förderstrom	0	m ³ /h	Förderhöhe	0 m
Wellenleistung P2		kW	Geodätische Höhe	0 m
Pumpenwirkungsgrad	s	%	NPSH - Wert der Pumpe	m
Anlagenart	Einzelpumpe		Pumpenanzahl	1
Fördergut	Wasser, rein		Betriebstemperatur	20 °C
Dichte	998,3	kg/m ³	Kinematische Viskosität	1,005 mm ² /s

Pumpe				
Pumpenbezeichnung	SANIQUEL B - H505 WA		Drehzahl	2900 rpm
Saugstutzen			Förderhöhe	Max. 14,0 m
Druckstutzen	R 1 1/4" AG			Min. 0,5 m
Lauftradtyp	Mehrschaufelrad		Förderstrom	Max. 19,0 m ³ /h
Laufraddurchgang	10	mm	Max. Pumpenwirkungsgrad	27,4 %
Lauftrad Ø	114	mm	Max. erforderl. Wellenleistung P2	1,1 kW

Motor				
Motorbauart	Tauchmotor		Isolationsklasse	F
Motorbezeichnung	AM 1,5/2 W		Schutzart	IP 68
Frequenz	50	Hz	Temperaturklasse	
Nennleistung P1	1,51	kW	Ex-Prüfnummer	
Nennleistung P2	1,10	kW	Explosionsschutz	
Nenn Drehzahl	2900	rpm	Wirkungsgrad	100% 73 %
Nennspannung	230	V 1~	bei % Nennleistung	75% %
Nennstrom	6,9	A		50% %
Anlaufstrom, Direkt startend	41,4	A	cos phi	100% 0,94
Anlaufstrom, Stern-Dreieck	13,8	A	bei % Nennleistung	75% %
Startart	Direkt			50% %
Lastkabel	3G1		Steuerkabel	
Lastkabeltyp	H07RN-F		Steuerkabeltyp	
Kabellänge	10 m		Service Faktor	1,15
Wellenabdichtung	Gleitringdichtung (mediumseitig)		Kohlegraphit/ Chromstahl	
	Wellendichtring (motorseitig)		NBR	
Lagerung	Uneträger		Rillenkugellager	
	Oberträger		Rillenkugellager	
Bemerkung	Start-/ Betriebskondensator: - µF / 20µF			

Werkstoffe/ Gewicht			
Sammelschacht	PE	Lauftrad	Edelstahl
Einbaugarnitur	PVC/Rotguß	Motorwelle, Schrauben	Rostfreier Edelstahl
Pumpengehäuse	Edelstahl	Elastomere	NBR
Motorgehäuse	Edelstahl		
Gewicht Aggregat	22 kg		

Projekt:	Projektnr.:	Erstellt durch:	Seite: 4	Datum: 24.05.2011
----------	-------------	-----------------	-------------	----------------------