


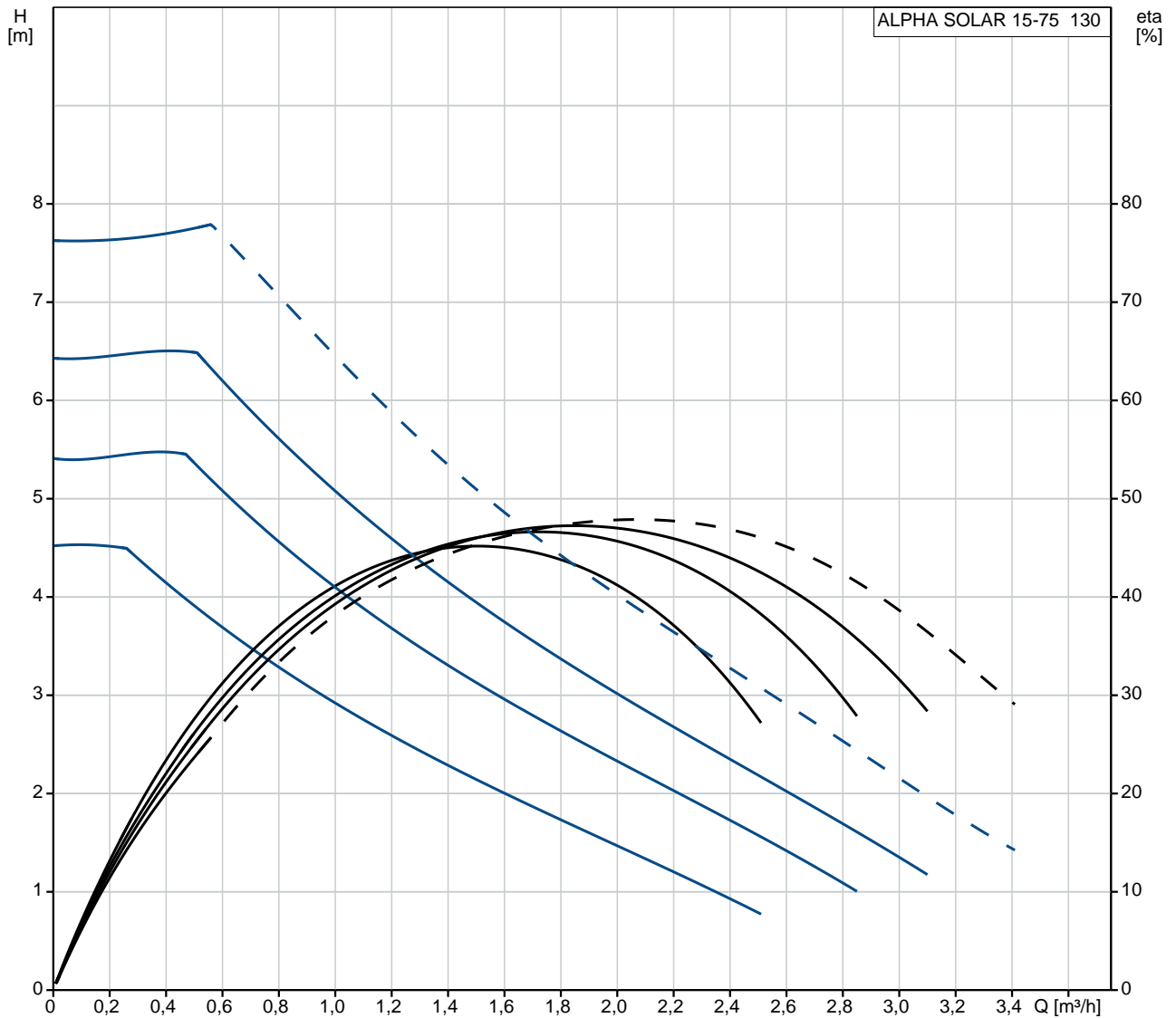
Position	Anz.	Beschreibung
	1	<p>Hocheffizienz-Umwälzpumpe ALPHA SOLAR 15-75 130</p>  <p>Produktnr.: auf Anfr.</p> <p>Hocheffizienz-Umwälzpumpe ALPHA SOLAR für den Einsatz in Solarwärmanlagen mit variablem oder konstantem Volumenstrom. Hocheffizienzpumpen mit elektronisch kommutiertem Motor(ECM),wie die ALPHA SOLAR, dürfen jedoch nicht über einen externen Drehzahlregler geregelt werden, der die Versorgungsspannung ändert bzw. variiert.</p> <p>Die Drehzahl kann über ein von der Solaranlagensteuerung geliefertes pulsweitenmoduliertes Signal(PWM-Signal geregelt werden, um die Solarenergieausbeute und die Anlagentemperatur zu optimieren. Dadurch wird auch der Stromverbrauch der Pumpe erheblich reduziert.</p> <p>Ist kein PWM-Signal verfügbar, kann die ALPHA SOLAR auf eine von 4 konstanten Drehzahlen eingestellt werden. Die Pumpe wird dann über die Steuerung nur ein- und ausgeschaltet.</p> <p>Ausführungen/Funktionen/Eigenschaften:</p> <ul style="list-style-type: none"> - Hocheffizienz-EC-Permanentmagnetmotortechnologie - Energieeffizienzindex (EEI) 0.20 gemäß EN 16297-3: 2012 Best in Class - PWM-Profil C. Das PWM-Signal ist ein Verfahren zur Erzeugung eines analogen Signals aus einer digitalen Quelle - 4 konstante Drehzahlen - Wartungsfrei - Geräuscharm - Einfache Installation - Deblocierschraube - Max. Umgebungstemperatur +70°C <p>Fördermedium: Fördermedium: Wasser Medientemperaturbereich: 2 .. 110 °C Medientemperatur während des Betriebs: 60 °C Dichte: 983.2 kg/m³</p> <p>Technische Daten: Temperaturklasse: 110 Prüfkennzeichen auf dem Typenschild: CE,EAC</p> <p>Werkstoffe: Pumpengehäuse: Grauguß</p> <p>Installation: Maximale Umgebungstemperatur: 70 °C Max. Betriebsdruck: 10 bar Nennweite: G 1 Nenndruck: PN 10 Einbaulänge: 130 mm</p> <p>Elektrische Daten: Leistungsaufnahme P1: 2 .. 45 W</p>



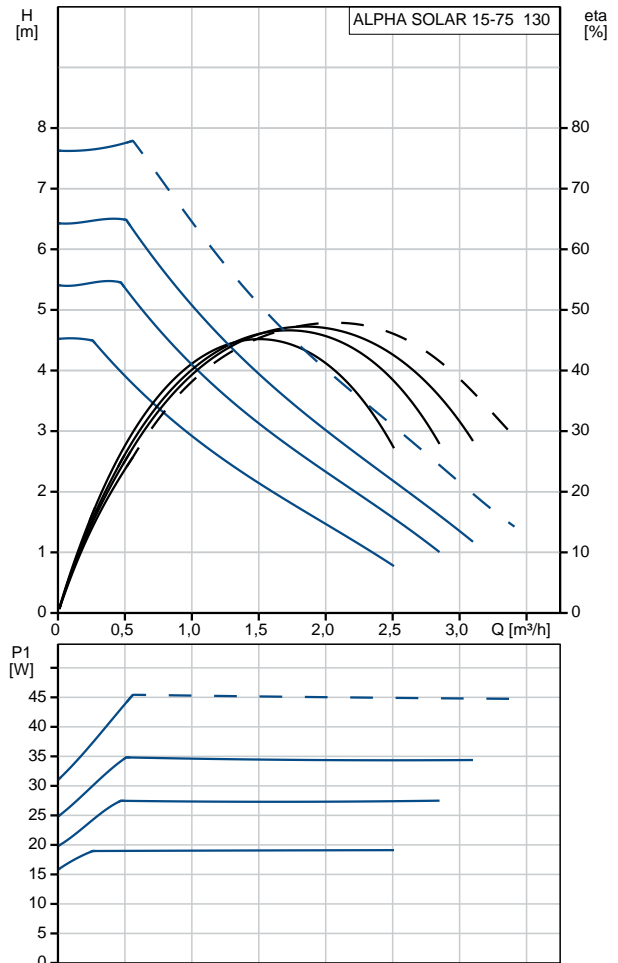
Name des Unternehmens: Pumpenscout
Angelegt von:
Telefon: 074719331970
E-Mail: info@pumpenscout.de
Datum: 28.08.2018

Position	Anz.	Beschreibung
		Netzfrequenz: 50 Hz Nennspannung: 1 x 230 V Maximale Stromaufnahme: 0.04 .. 0.48 A Schutzart (gemäß IEC 34-5): X4D Wärmeklasse (IEC 85): F Sonstiges: Energieeffizienzindex (EEI): 0.20 Nettogewicht: 1.88 kg Bruttogewicht: 2.07 kg Versandvolumen: 0.004 m ³ Herkunftsland: DK Zolltarif Nr.: 84137030 Fabrikat der Planung: Grundfos Typ der Planung: ALPHA SOLAR 15-75 130 Produktnummer PN: auf Anfr. mit Energieeffizienzindex (EEI) 0.20

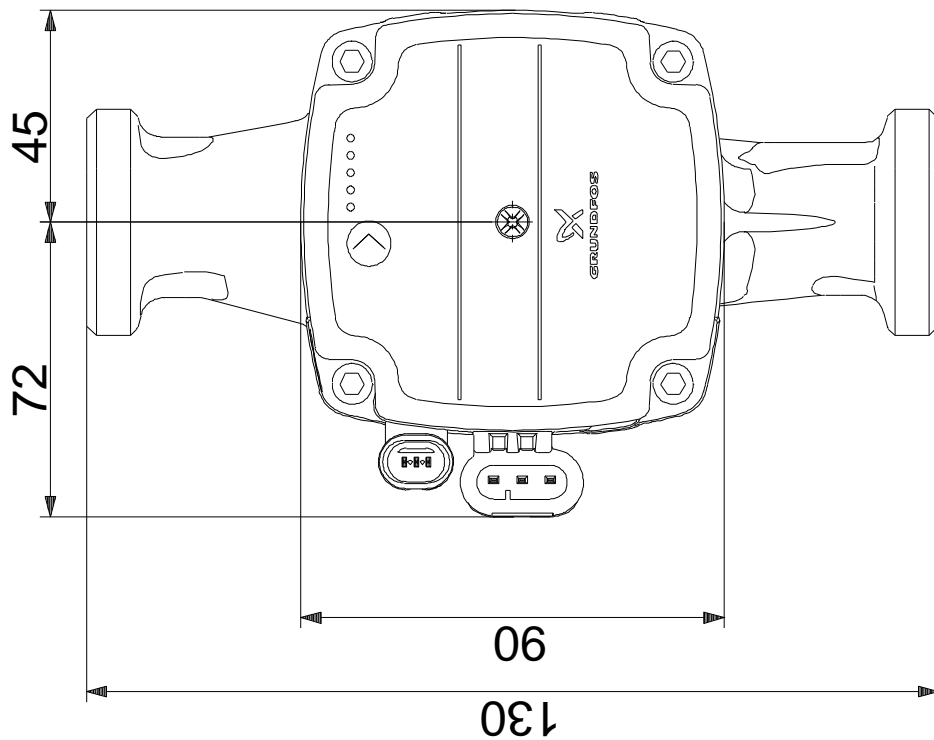
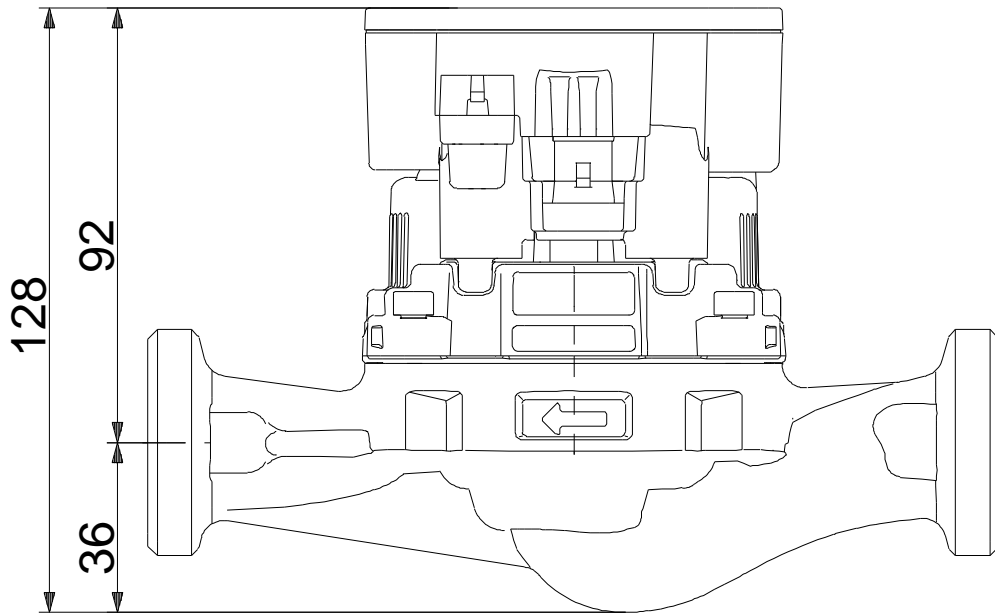
auf Anfr. ALPHA SOLAR 15-75 130 50 Hz



Beschreibung	Daten
Allgemeine Informationen:	
Produktbezeichnung:	ALPHA SOLAR 15-75 130
Produktnummer:	auf Anfr.
EAN-Nummer:	auf Anfr.
Preis:	€ 558,14
Technische Daten:	
Maximale Förderhöhe:	75 dm
Temperaturklasse:	110
Prüfkennzeichen auf dem Typenschild:	CE,EAC
Werkstoffe:	
Pumpengehäuse:	Grauguß
Installation:	
Maximale Umgebungstemperatur:	70 °C
Max. Betriebsdruck:	10 bar
Nennweite:	G 1
Nennndruck:	PN 10
Einbaulänge:	130 mm
Fördermedium:	
	Wasser
Medientemperaturbereich:	2 .. 110 °C
Medientemperatur während des Betriebs:	60 °C
Dichte:	983.2 kg/m ³
Elektrische Daten:	
Leistungsaufnahme P1:	2 .. 45 W
Netzfrequenz:	50 Hz
Nennspannung:	1 x 230 V
Maximale Stromaufnahme:	0.04 .. 0.48 A
Schutzart (gemäß IEC 34-5):	X4D
Wärmeklasse (IEC 85):	F
Art der Steuerung:	
Position Klemmenkasten:	9H
Sonstiges:	
Energieeffizienzindex (EEI):	0.20
Nettogewicht:	1.88 kg
Bruttogewicht:	2.07 kg
Versandvolumen:	0.004 m ³
Herkunftsland:	DK
Zolltarif Nr.:	84137030

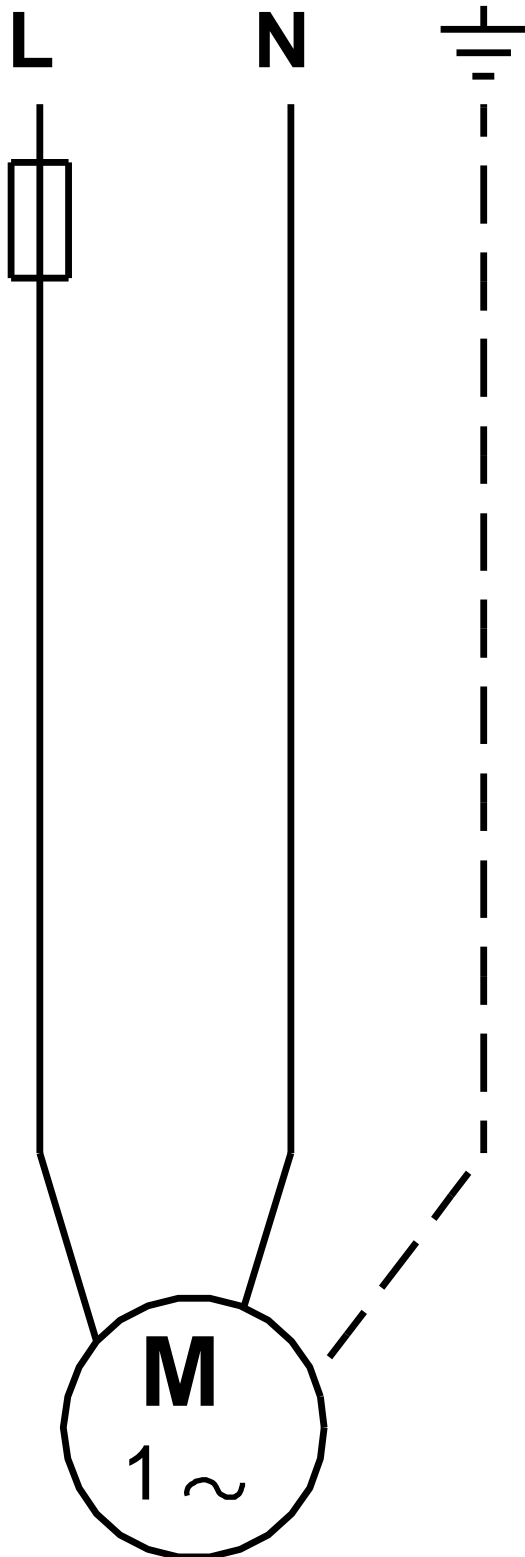


auf Anfr. ALPHA SOLAR 15-75 130 50 Hz



Achtung! Soweit nicht anders angegeben, handelt es sich um Millimeterangaben (mm). Die vereinfachte Maßzeichnung zeigt nicht alle Einzelheiten.

auf Anfr. ALPHA SOLAR 15-75 130 50 Hz



Hinweis: Alle Einheiten in [mm] soweit nicht anders bezeichnet.



Name des Unternehmens: Pumpenscout

Angelegt von:

Telefon:

074719331970

E-Mail:

info@pumpenscout.de

Datum:

28.08.2018

Bestelldaten:

Produktbezeichnung: ALPHA SOLAR 15-75 130

Anzahl: 1

Produktnummer: auf Anfr.

Preis: € 558,14

Total: € 558,14
