

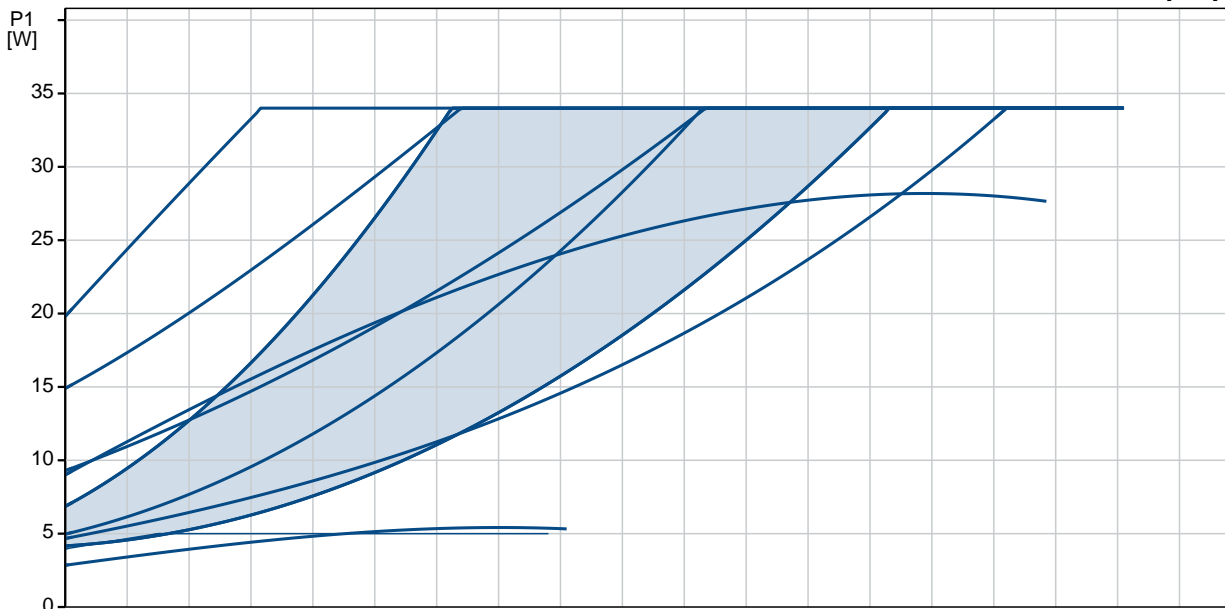
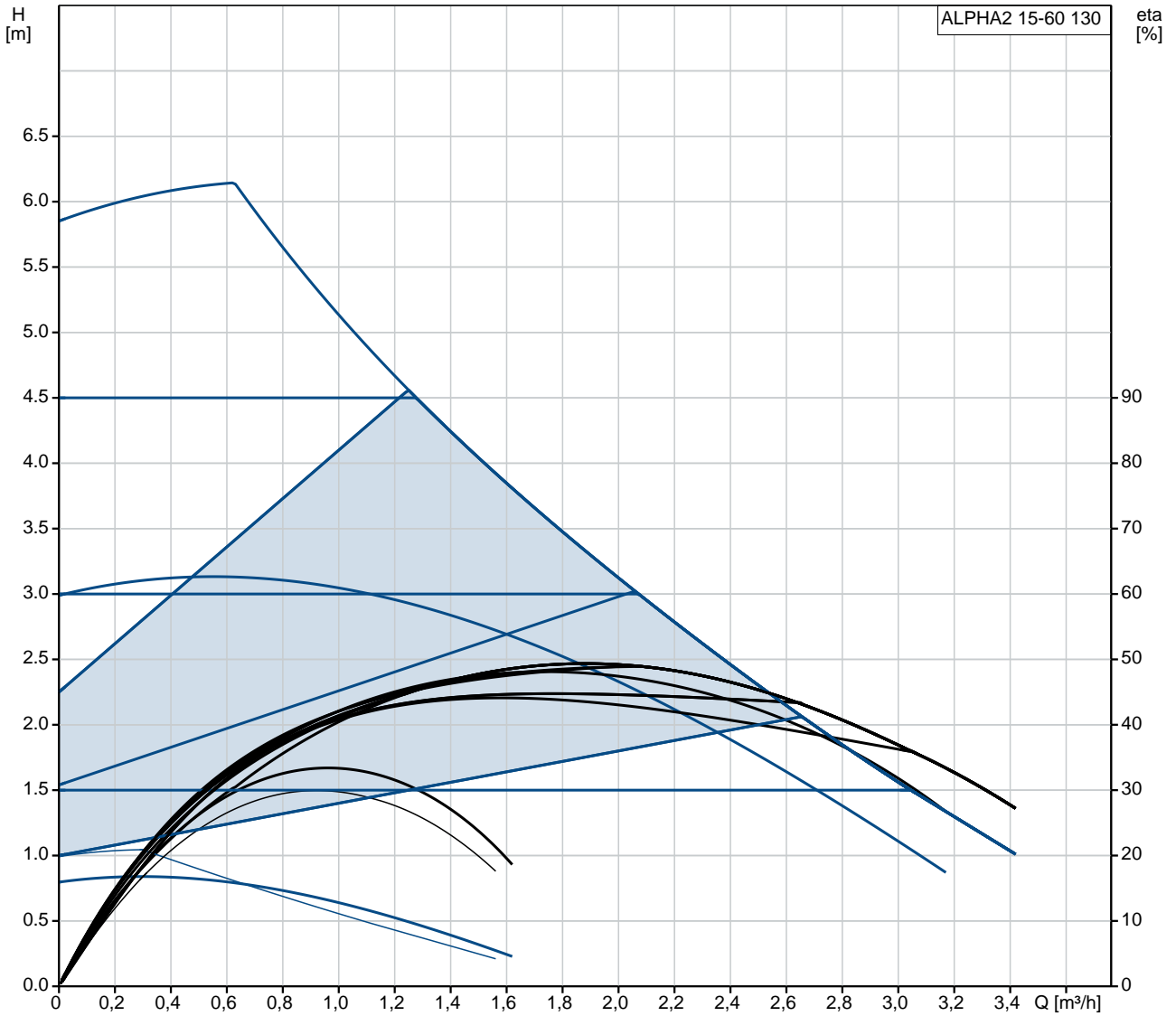
Position	Anz.	Beschreibung
	1	<p><b>Hocheffizienz-Umwälzpumpe ALPHA2 15-60 130</b></p>  <p>Produktnr.: auf Anfr.</p> <p>Hocheffizienz-Nassläuferpumpe mit Permanentmagnetmotor (ECM-Technologie) und integrierter, elektronischer Leistungsanpassung durch stufenlose Drehzahländerung.</p> <p>Mit AutoAdapt- und automatischer Nachtabsenkfunktion und wahlweiser Anzeige der Leistungsaufnahme bzw. des Förderstroms. Elektrischer Anschluß durch millionenfach bewährten ALPHA-Stecker. Synchronmotor mit ECM-Technologie und höchsten Wirkungsgraden, hohem Anlaufmoment mit Blockierschutz und integriertem Motorvollschutz. Trockenlaufschutz- und Anlaufunktion. Wärmedämmschale im Lieferumfang enthalten.</p> <p><b>Ausführungen/Funktionen/Eigenschaften:</b></p> <ul style="list-style-type: none"> <li> <p>Hocheffizienz-EC-Permanentmagnetmotortechnologie  Handwerkermarke: 5 1/4 Jahre Gewährleistung in Deutschland  Einzelpumpe mit Graugußgehäuse  Kataphoresebeschichtung für höchste Korrosionsbeständigkeit und Langlebigkeit  Förderfähig gem. Förderung "Heizungsoptimierung"  AutoAdapt-Funktion findet die optimale Einstellung durch selbstadaptierende Kennlinie  Weitere Regelungs-/Einstellungsarten: Proportionaldruckregelung, Konstantdruckregelung, 3 feste Drehzahlen  Erfüllt die Anforderungen der EnEV Paragraph 14 Absatz 3  Medientemperaturen +2C bis +110°C  Automatische Nachtabsenkung zur weiteren Energieeinsparung  Integriertes LED-Display mit wahlweiser Anzeige der Leistungsaufnahme oder des aktuellen Volumenstroms  Wärmedämmschalen gem. EnEV  Einfache elektrische Installation durch bewährten ALPHA-Stecker  Kompakte Bauform für beengte Platzverhältnisse</p> </li> </ul> <p><b>Fördermedium:</b>  Fördermedium: Wasser  Medientemperaturbereich: 2 .. 110 °C  Medientemperatur während des Betriebs: 60 °C  Dichte: 983.2 kg/m³</p> <p><b>Technische Daten:</b>  Temperaturklasse: 110  Prüfkennzeichen auf dem Typenschild: CE,VDE</p> <p><b>Werkstoffe:</b>  Pumpengehäuse: Grauguß  EN-GJL-150  ASTM A48-150B  Lauftrad: PES mit 30 % Glasfaseranteil</p> <p><b>Installation:</b>  Umgebungstemperatur: 0 .. 40 °C</p>



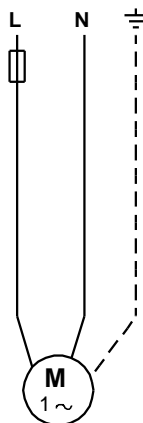
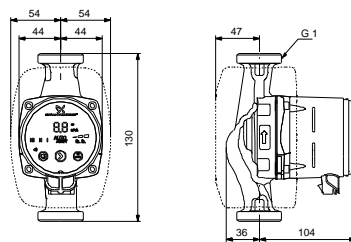
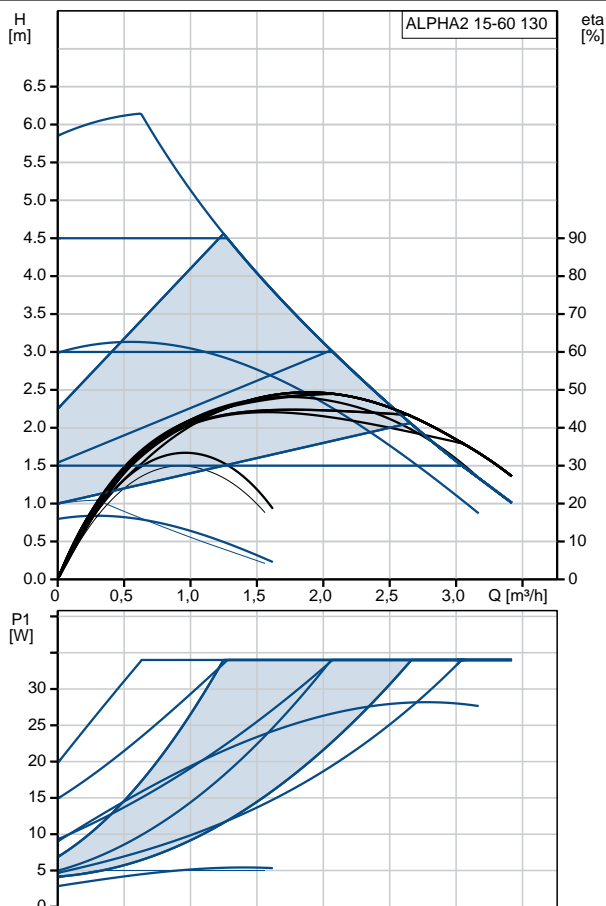
Name des Unternehmens: Pumpenscout  
Angelegt von:  
Telefon: 074719331970  
E-Mail: info@pumpenscout.de  
Datum: 28.08.2018

Position	Anz.	Beschreibung
		Max. Betriebsdruck: 10 bar Nennweite: G 1 Nenndruck: PN 10 Einbaulänge: 130 mm
		<b>Elektrische Daten:</b> Leistungsaufnahme P1: 3 .. 34 W Netzfrequenz: 50 Hz Nennspannung: 1 x 230 V Maximale Stromaufnahme: 0.04 .. 0.32 A Schutzart (gemäß IEC 34-5): X4D Wärmeklasse (IEC 85): F
		<b>Sonstiges:</b> Energieeffizienzindex (EEI): 0.17 Nettogewicht: 1.73 kg Bruttogewicht: 1.86 kg Versandvolumen: 0.004 m <sup>3</sup> Herkunftsland: DK Zolltarif Nr.: 84137030

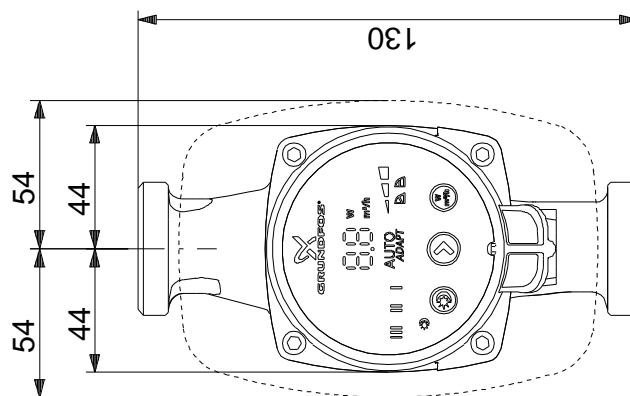
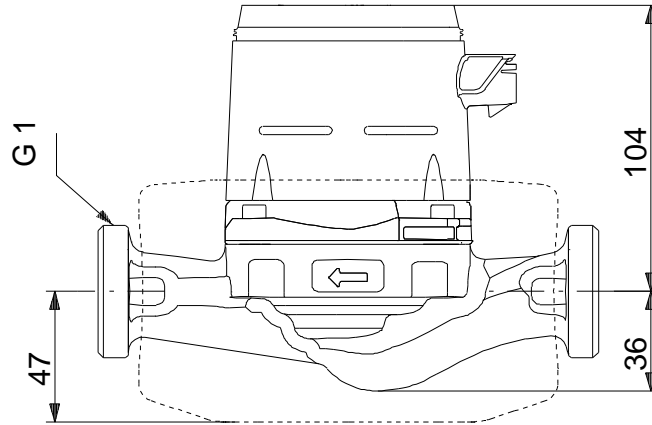
## auf Anfr. ALPHA2 15-60 130 50 Hz



Beschreibung	Daten
<b>Allgemeine Informationen:</b>	
Produktbezeichnung:	ALPHA2 15-60 130
Produktnummer:	auf Anfr.
EAN-Nummer:	auf Anfr.
<b>Technische Daten:</b>	
Maximale Förderhöhe:	60 dm
Temperaturklasse:	110
Prüfkennzeichen auf dem Typenschild:	CE,VDE
Modell:	E
<b>Werkstoffe:</b>	
Pumpengehäuse:	Grauguß EN-GJL-150 ASTM A48-150B
Laufrad:	PES mit 30 % Glasfaseranteil
<b>Installation:</b>	
Umgebungstemperatur:	0 .. 40 °C
Max. Betriebsdruck:	10 bar
Nennweite:	G 1
Nenndruck:	PN 10
Einbaulänge:	130 mm
<b>Fördermedium:</b>	
	Wasser
Medientemperaturbereich:	2 .. 110 °C
Medientemperatur während des Betriebs:	60 °C
Dichte:	983.2 kg/m <sup>3</sup>
<b>Elektrische Daten:</b>	
Leistungsaufnahme P1:	3 .. 34 W
Netzfrequenz:	50 Hz
Nennspannung:	1 x 230 V
Maximale Stromaufnahme:	0.04 .. 0.32 A
Schutzart (gemäß IEC 34-5):	X4D
Wärmeklasse (IEC 85):	F
Motorschutz:	keine
Temperaturschutz:	ELEC
<b>Art der Steuerung:</b>	
Automatische Nachtabsenkung:	Automatische Nachtabsenkung integriert
Position Klemmenkasten:	0H
<b>Sonstiges:</b>	
Energieeffizienzindex (EEI):	0.17
Nettogewicht:	1.73 kg
Bruttogewicht:	1.86 kg
Versandvolumen:	0.004 m <sup>3</sup>
Verkaufsregion:	D-A-CH
Herkunftsland:	DK
Zolltarif Nr.:	84137030

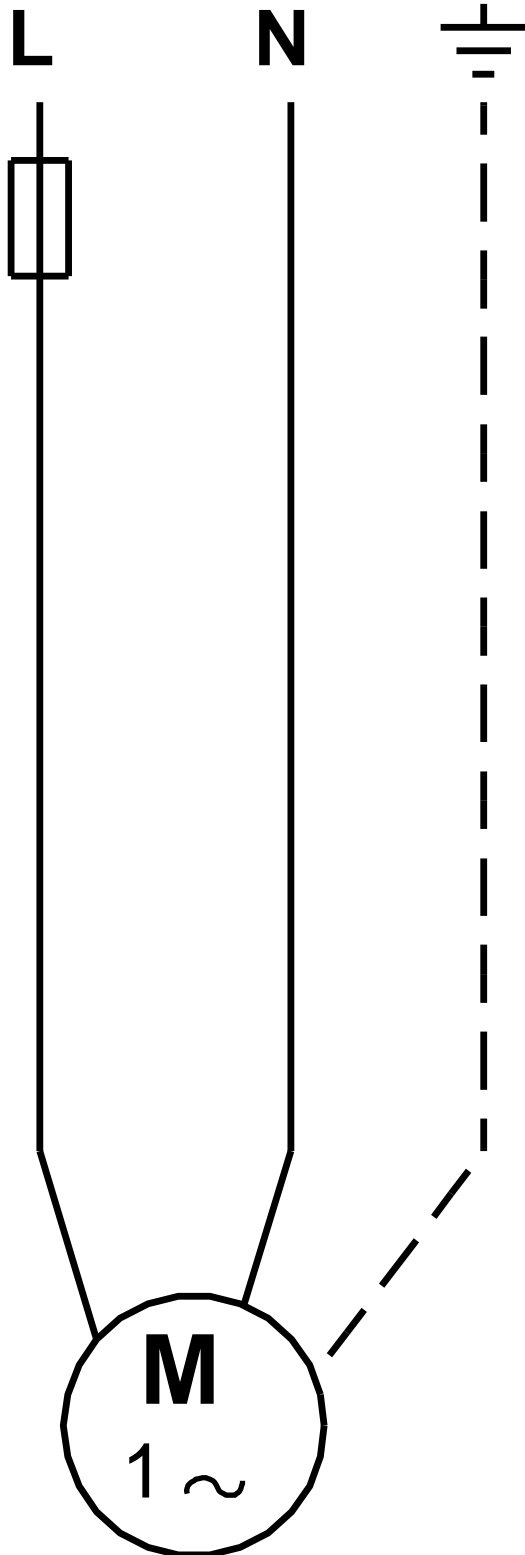


## auf Anfr. ALPHA2 15-60 130 50 Hz



Achtung! Soweit nicht anders angegeben, handelt es sich um Millimeterangaben (mm). Die vereinfachte Maßzeichnung zeigt nicht alle Einzelheiten.

auf Anfr. ALPHA2 15-60 130 50 Hz



Hinweis: Alle Einheiten in [mm] soweit nicht anders bezeichnet.



**Name des Unternehmens:** Pumpenscout  
**Angelegt von:**  
**Telefon:** 074719331970  
**E-Mail:** info@pumpenscout.de  
**Datum:** 28.08.2018

---

**Bestelldaten:**

Produktbezeichnung: ALPHA2 15-60 130  
Anzahl: 1  
Produktnummer: auf Anfr.

Total: Preis auf Anfrage

---