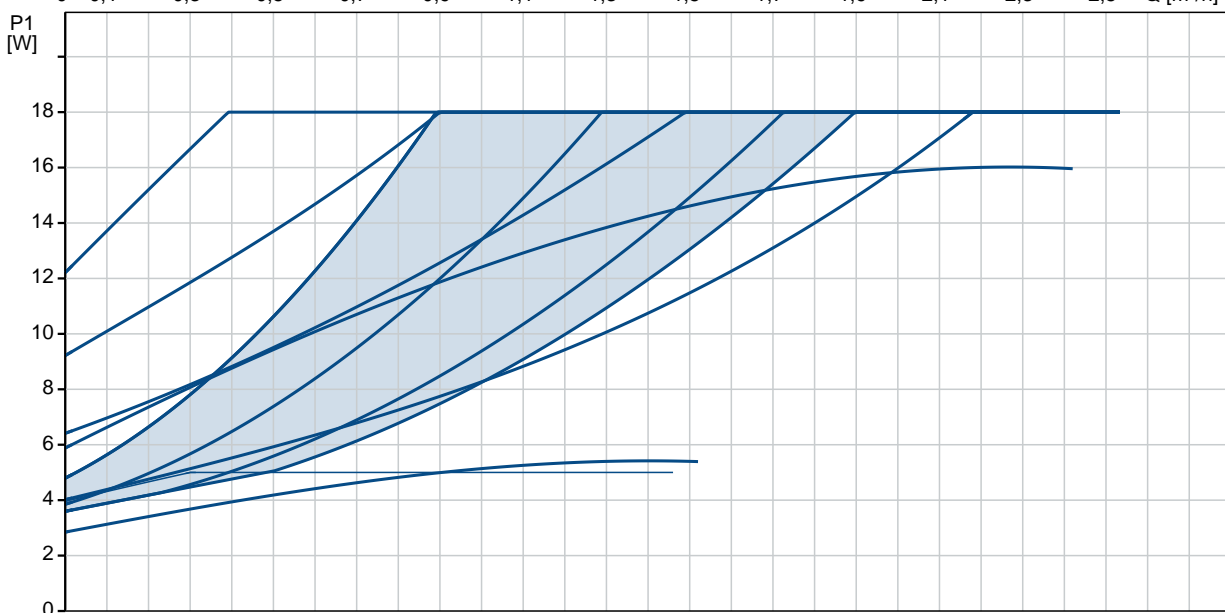
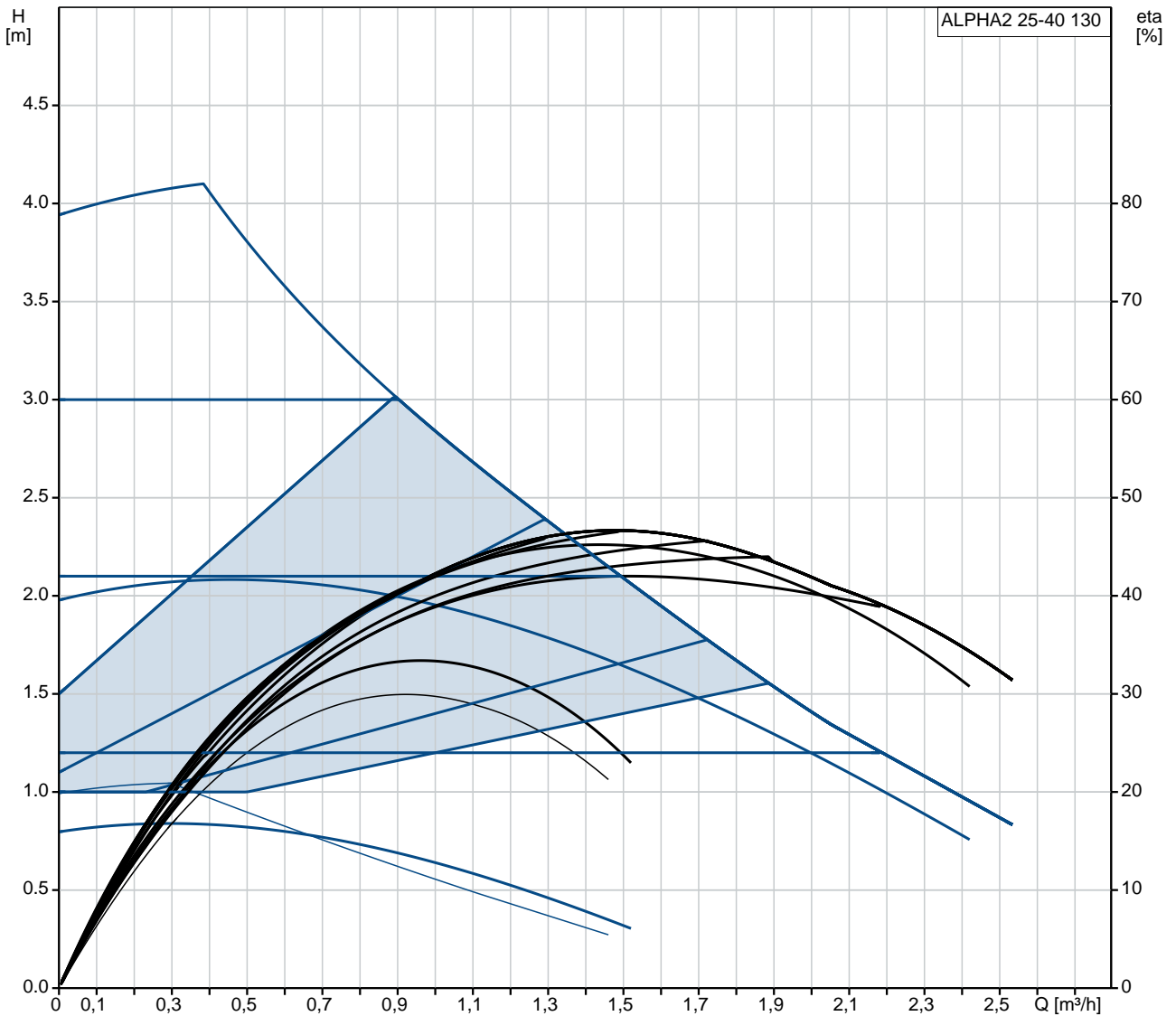


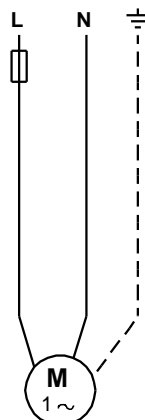
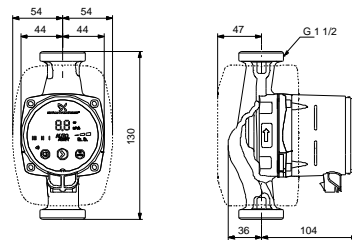
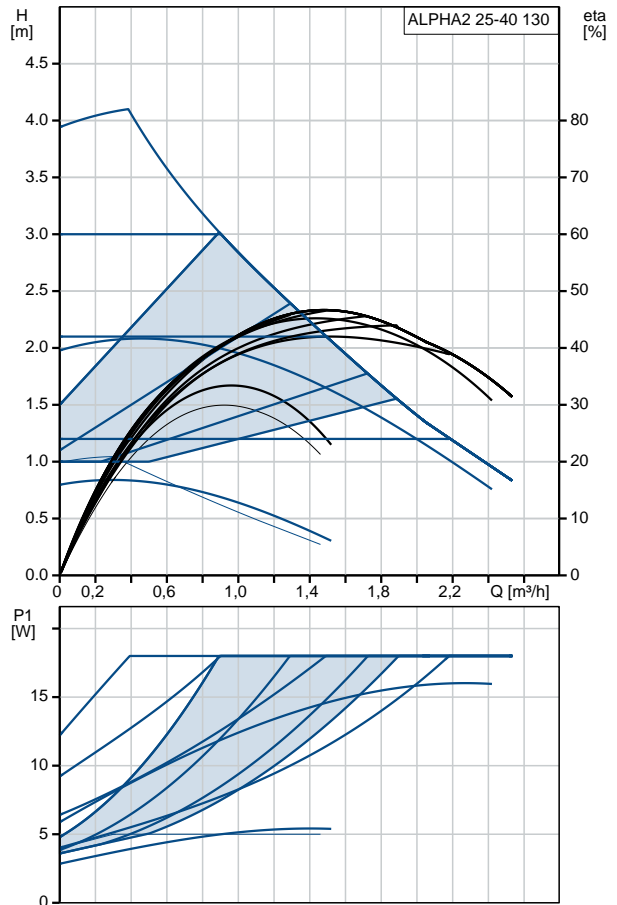
Position	Anz.	Beschreibung
	1	<p>Hocheffizienz-Umwälzpumpe ALPHA2 25-40 130</p>  <p>Produktnr.: auf Anfr.</p> <p>Hocheffizienz-Nassläuferpumpe mit Permanentmagnetmotor (ECM-Technologie) und integrierter, elektronischer Leistungsanpassung durch stufenlose Drehzahländerung.</p> <p>Mit AutoAdapt- und automatischer Nachtabseinkfunktion und wahlweiser Anzeige der Leistungsaufnahme bzw. des Förderstroms. Elektrischer Anschluß durch millionenfach bewährten ALPHA-Stecker. Synchronmotor mit ECM-Technologie und höchsten Wirkungsgraden, hohem Anlaufmoment mit Blockierschutz und integriertem Motorvollschutz. Trockenlaufschutz- und Anlauffunktion. Wärmedämmschale im Lieferumfang enthalten.</p> <p>Ausführungen/Funktionen/Eigenschaften:</p> <ul style="list-style-type: none"> <p>Hocheffizienz-EC-Permanentmagnetmotortechnologie Handwerkermarke: 5 1/4 Jahre Gewährleistung in Deutschland Einzelpumpe mit Graugußgehäuse Kataphoresebeschichtung für höchste Korrosionsbeständigkeit und Langlebigkeit Förderfähig gem. Förderung "Heizungsoptimierung" AutoAdapt-Funktion findet die optimale Einstellung durch selbstadaptierende Kennlinie Weitere Regelungs-/Einstellungsarten: Proportionaldruckregelung, Konstantdruckregelung, 3 feste Drehzahlen Erfüllt die Anforderungen der EnEV Paragraph 14 Absatz 3 Medientemperaturen +2C bis +110°C Automatische Nachtabseinkung zur weiteren Energieeinsparung Integriertes LED-Display mit wahlweiser Anzeige der Leistungsaufnahme oder des aktuellen Volumenstroms Wärmedämmschalen gem. EnEV Einfache elektrische Installation durch bewährten ALPHA-Stecker Kompakte Bauform für beengte Platzverhältnisse</p> <p>Fördermedium: Fördermedium: Wasser Medientemperaturbereich: 2 .. 110 °C Medientemperatur während des Betriebs: 60 °C Dichte: 983.2 kg/m³</p> <p>Technische Daten: Temperaturklasse: 110 Prüfkennzeichen auf dem Typenschild: CE,VDE</p> <p>Werkstoffe: Pumpengehäuse: Grauguß EN-GJL-150 ASTM A48-150B Lauftrad: PES mit 30 % Glasfaseranteil</p> <p>Installation: Umgebungstemperatur: 0 .. 40 °C</p>

Position	Anz.	Beschreibung
		Max. Betriebsdruck: 10 bar Nennweite: G 1 1/2 Nenndruck: PN 10 Einbaulänge: 130 mm Elektrische Daten: Leistungsaufnahme P1: 3 .. 18 W Netzfrequenz: 50 Hz Nennspannung: 1 x 230 V Maximale Stromaufnahme: 0.04 .. 0.18 A Schutzart (gemäß IEC 34-5): X4D Wärmeklasse (IEC 85): F Sonstiges: Energieeffizienzindex (EEI): 0.15 Nettogewicht: 1.86 kg Bruttogewicht: 1.99 kg Versandvolumen: 0.004 m ³ Herkunftsland: DK Zolltarif Nr.: 84137030

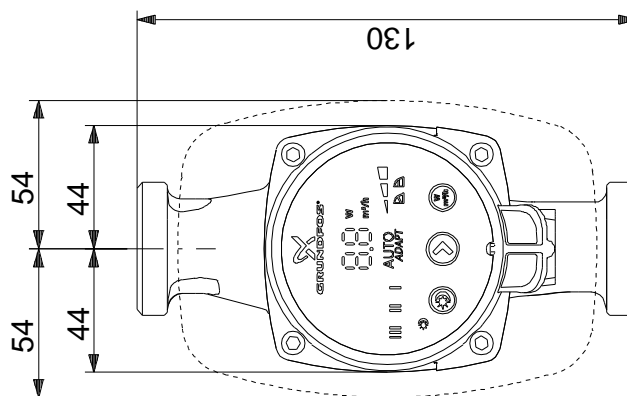
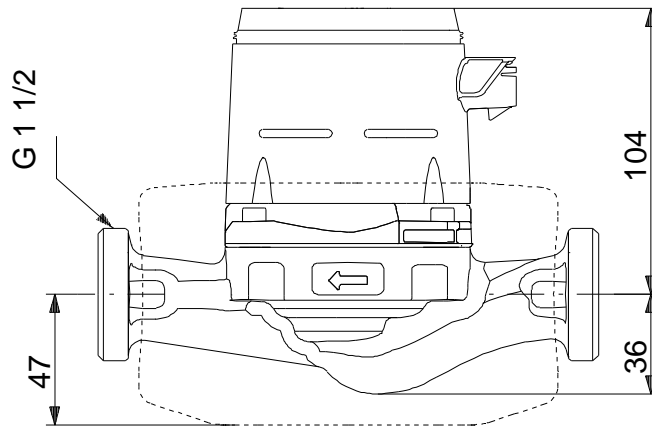
auf Anfr. ALPHA2 25-40 130 50 Hz



Beschreibung	Daten
Allgemeine Informationen:	
Produktbezeichnung:	ALPHA2 25-40 130
Produktnummer:	auf Anfr.
EAN-Nummer:	auf Anfr.
Technische Daten:	
Maximale Förderhöhe:	40 dm
Temperaturklasse:	110
Prüfkennezeichen auf dem Typenschild:	CE,VDE
Modell:	E
Werkstoffe:	
Pumpengehäuse:	Grauguß EN-GJL-150 ASTM A48-150B
Laufrad:	PES mit 30 % Glasfaseranteil
Installation:	
Umgebungstemperatur:	0 .. 40 °C
Max. Betriebsdruck:	10 bar
Nennweite:	G 1 1/2
Nenndruck:	PN 10
Einbaulänge:	130 mm
Fördermedium:	
	Wasser
Medientemperaturbereich:	2 .. 110 °C
Medientemperatur während des Betriebs:	60 °C
Dichte:	983.2 kg/m ³
Elektrische Daten:	
Leistungsaufnahme P1:	3 .. 18 W
Netzfrequenz:	50 Hz
Nennspannung:	1 x 230 V
Maximale Stromaufnahme:	0.04 .. 0.18 A
Schutzart (gemäß IEC 34-5):	X4D
Wärmeklasse (IEC 85):	F
Motorschutz:	keine
Temperaturschutz:	ELEC
Art der Steuerung:	
Automatische Nachtabsenkung:	Automatische Nachtabsenkung integriert
Position Klemmenkasten:	6H
Sonstiges:	
Energieeffizienzindex (EEI):	0.15
Nettogewicht:	1.86 kg
Bruttogewicht:	1.99 kg
Versandvolumen:	0.004 m ³
Verkaufsregion:	D-A-CH
Herkunftsland:	DK
Zolltarif Nr.:	84137030

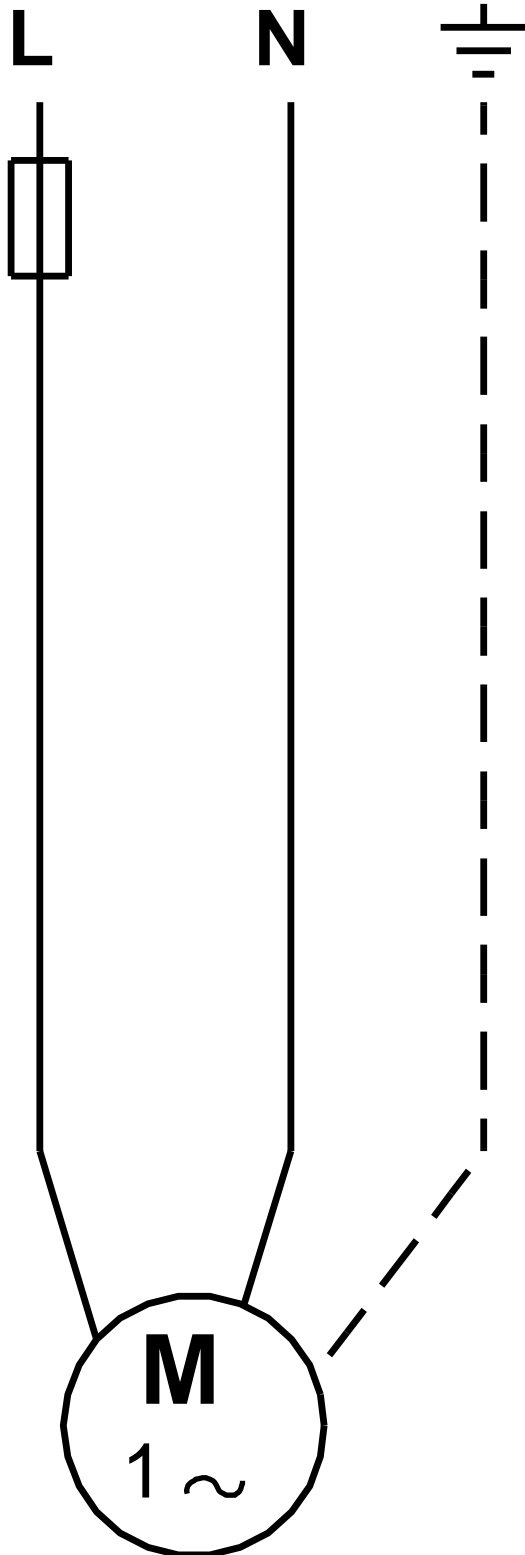


auf Anfr. ALPHA2 25-40 130 50 Hz



Achtung! Soweit nicht anders angegeben, handelt es sich um Millimeterangaben (mm). Die vereinfachte Maßzeichnung zeigt nicht alle Einzelheiten.

auf Anfr. ALPHA2 25-40 130 50 Hz



Hinweis: Alle Einheiten in [mm] soweit nicht anders bezeichnet.



Name des Unternehmens: Pumpenscout
Angelegt von:
Telefon: 074719331970
E-Mail: info@pumpenscout.de
Datum: 28.08.2018

Bestelldaten:

Produktbezeichnung: ALPHA2 25-40 130
Anzahl: 1
Produktnummer: auf Anfr.

Total: Preis auf Anfrage
