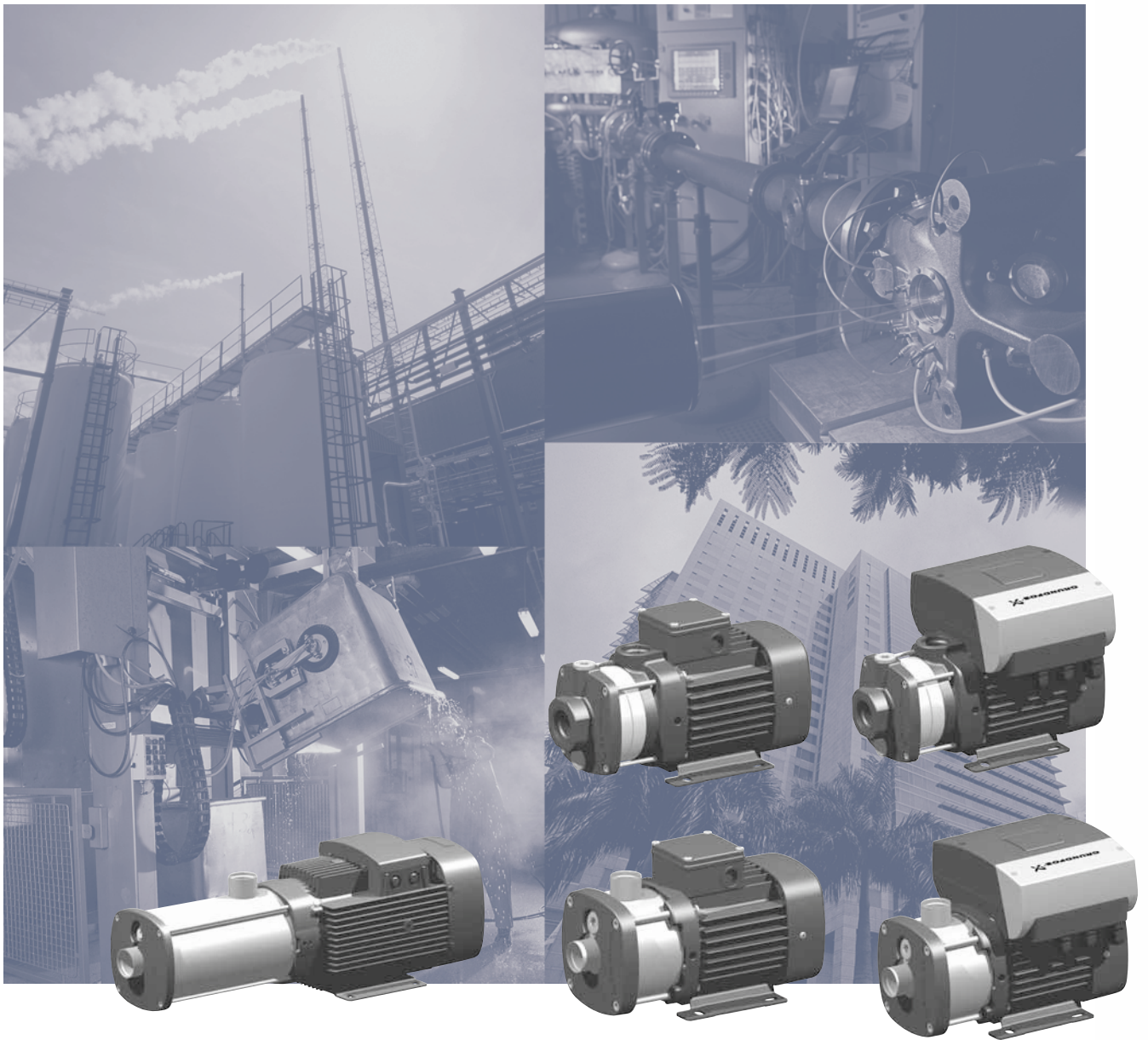


CM, CME

Horizontale, mehrstufige Kreiselpumpen 7.2
50/60 Hz

Horizontale, mehrstufige
Kreiselpumpen



Produktbeschreibung			
Produktbeschreibung	4	Zulassungen und Kennzeichnungen	
Übersicht		Zulassungen	31
Übersicht	6	Zulassungszeichen	31
Anwendungen		Zertifikate	
Anwendungen	7	Zertifikate	32
Produkteigenschaften und -vorteile		Auslegung und Auswahl	
Produkteigenschaften und -vorteile	9	Auswählen der Pumpen	36
Produktidentifikation		Auswählen von CME-Pumpen	38
Typenschlüssel	11	Lesen der Kennlinien	
Produktübersicht		Kennlinienbedingungen	39
Produktübersicht	12	Kennlinien, CM	
Leistungsbereich		50 Hz	
CM, 50 Hz	14	CM 1	40
CM, 60 Hz	14	CM 3	41
CME, 50/60 Hz	15	CM 5	42
Betriebsbedingungen		CM 10	43
Betriebsbedingungen	16	CM 15	44
Schutzart	17	CM 25	45
Fördermedien		Kennlinien, CM	
Fördermedien	20	60 Hz	
Medienliste	20	CM 1	46
Konstruktion		CM 3	47
Pumpe	23	CM 5	48
Motor	23	CM 10	49
Frequenzumrichterbetrieb	24	CM 15	50
Gleitringdichtung	24	CM 25	51
Werkstoffübersicht	27	Kennlinien, CME	
CME-Pumpen		50/60 Hz	
Kommunikation mit CME-Pumpen	28	CME 1	52
Drehzahlregelung einer CME-Pumpe	29	CME 3	53
Grundfos CUE		CME 5	54
Anschluss von CM-Pumpen an Grundfos CUE-Frequenzumrichter	30	CME 10	55
		CME 15	56
		CME 25	57

Abmessungen, CM

50 Hz

CM 1-A	58
CM 1-I und CM 1-G	59
CM 3-A	60
CM 3-I und CM 3-G	61
CM 5-A	62
CM 5-I und CM 5-G	63
CM 10-A	64
CM 10-I und CM 10-G	65
CM 15-A	66
CM 15-I und CM 15-G	67
CM 25-A	68
CM 25-I und CM 25-G	69

Abmessungen, CM

60 Hz und 50/60 Hz

CM 1-A	70
CM 1-I und CM 1-G	71
CM 3-A	72
CM 3-I und CM 3-G	73
CM 5-A	74
CM 5-I und CM 5-G	75
CM 10-A	76
CM 10-I und CM 10-G	77
CM 15-A	78
CM 15-I und CM 15-G	79
CM 25-A	80
CM 25-I und CM 25-G	81

Abmessungen, CME

60 Hz und 50/60 Hz

CME 1-A	82
CME 1-I und CME 1-G	83
CME 3-A	84
CME 3-I und CME 3-G	85
CME 5-A	86
CME 5-I und CME 5-G	87
CME 10-A	88
CME 10-I und CME 10-G	89
CME 15-A	90
CME 15-I und CME 15-G	91
CME 25-A	92
CME 25-I und CME 25-G	93

Gewichte und Versandvolumen

Gewichte und Versandvolumen	94
-----------------------------	----

Motordaten

Standardmotoren, 50 Hz	107
Standardmotoren, 60 Hz	108
Standardmotoren, 50/60 Hz	109
Motoren mit elektronischer Drehzahlregelung	111
Weitere Informationen zu drehzahlgeregelten Motoren	112

Kundenspezifische Lösungen

Kundenspezifische Lösungen	113
Motoren	113
Pumpen	118

Zubehör

Rohrleitungsanschluss	120
Potentiometer für CME	126
CIU-Kommunikationsschnittstellengerät für CME-Pumpen	126
Fernbedienung R100	126
Sensoren für CME	127
Motorvollschutz MP 204	128
Abdeckung für CM-Motor	128

Weitere Produktdokumentation

WebCAPS	129
WinCAPS	130

7.2

Horizontale, mehrstufige
Kreiselumpen

Produktbeschreibung

Die Pumpen der Baureihe CM und CME sind normalsaugende, horizontale, mehrstufige Kreiselpumpen. Pumpe und Motor sind direkt miteinander verbunden. Die CM-Pumpen sind mit einem Standardmotor ausgestattet, während die CME-Pumpen über einen drehzahlgeregelten Motor mit integriertem Frequenzumrichter angetrieben werden. Beide Pumpenbaureihen sind mit Gleitringdichtungen ausgerüstet.

Die CM- und CME-Pumpen sind in den folgenden drei Werkstoffausführungen lieferbar:

- Grauguss EN-GJL-200*
- Edelstahl EN 1.4301/AISI 304
- Edelstahl EN 1.4401/AISI 316.

* Das Laufrad, die Laufradkammern und die Befüllstopfen sind aus Edelstahl (EN 1.4301/AISI 304) gefertigt.
Die Pumpenwelle besteht aus Edelstahl EN 1.4057/AISI 431.

CM

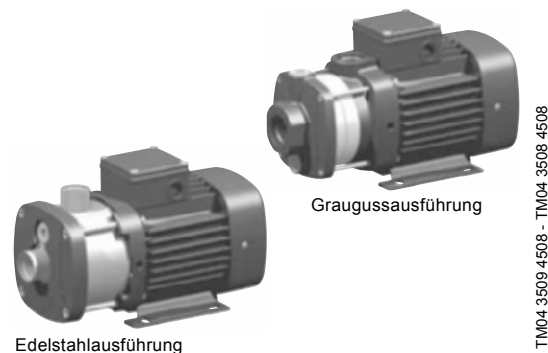


Abb. 1 Grundfos CM-Pumpen

Die CM-Pumpen sind speziell auf Kundenanforderungen zugeschnittene Standardprodukte, die in einer Vielzahl von Anwendungen eingesetzt werden können. Dank der zahlreichen Innovationen, die Grundfos bei der Neuentwicklung dieser Pumpe einführte, konnten nicht weniger als fünf Patentanmeldungen eingereicht werden.

Die CM-Pumpen sind in unterschiedlichen Baugrößen und mit verschiedenen Stufenzahlen lieferbar, um einen großen Förderstrom- und Förderdruckbereich abdecken zu können.

Die CM-Pumpen bestehen aus den zwei Hauptkomponenten Motor und Pumpeneinheit. Bei dem Motor handelt es sich um einen Grundfos Motor, der den geltenden EN-Normen entspricht. Die Pumpeneinheit besteht aus den wirkungsgradoptimierten Hydraulikkomponenten und dem Pumpengehäuse mit dem Saug- und Druckstutzen. Es kann zwischen verschiedenen Anschlussarten gewählt werden.

Die Pumpen bieten zahlreiche Vorteile, von denen im Folgenden einige aufgelistet sind und im Abschnitt *Produkteigenschaften und -vorteile* auf Seite 9 ausführlich beschrieben werden:

- kompakte Bauweise
- weltweit einsetzbar
- hohe Zuverlässigkeit
- wartungs- und reparaturfreundlich
- großer Leistungsbereich
- geräuscharm
- kundenspezifische Lösungen.

CME

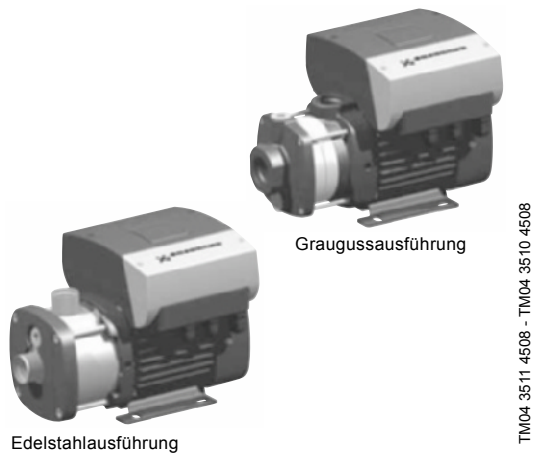


Abb. 2 Grundfos CME-Pumpen

Die CME-Pumpen bauen auf den CM-Pumpen auf und gehören zur Familie der drehzahlregulierten E-Pumpen. Die Baureihen CM und CME unterscheiden sich somit nur im Motor.

Die CME-Pumpen sind mit einem Grundfos MGE-Motor ausgestattet, der nach den geltenden EN-Normen hergestellt wird und über einen integrierten Frequenzumrichter verfügt.

Die elektronische Drehzahlregelung über einen Frequenzumrichter ermöglicht eine kontinuierliche Anpassung der Motordrehzahl, so dass die Pumpe an jedem Betriebspunkt innerhalb des Kennfelds betrieben werden kann. Mit Hilfe der Drehzahlregelung kann die Förderleistung somit an die vorhandenen Anforderungen angepasst werden.

An den integrierten Frequenzumrichter der CME-Pumpen kann z.B. ein Drucksensor angeschlossen werden. Weitere Informationen hierzu finden Sie unter *Sensoren für CME* auf Seite 123.

Die CME-Pumpen sind in denselben Werkstoffausführungen wie die CM-Pumpen lieferbar.

Einsatzbereiche einer CME-Pumpe

Eine CME-Pumpe sollte dann gewählt werden, wenn folgende Eigenschaften benötigt werden:

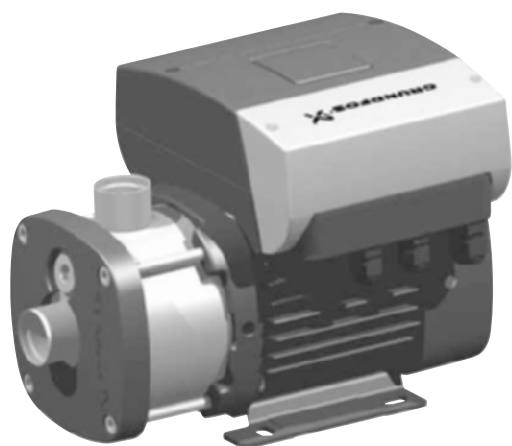
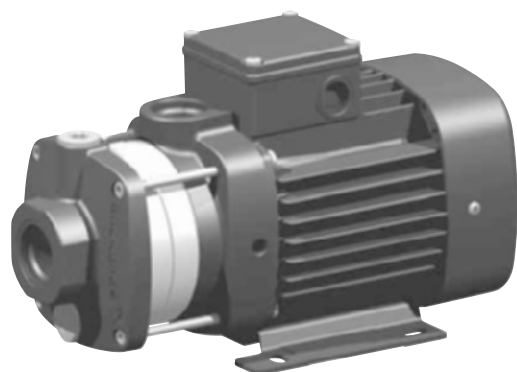
- geregelter Betrieb, z.B. bei Verbrauchsschwankungen
- Konstantdruck
- Kommunikation mit der Pumpe.

Eine Anpassung der Leistung durch die frequenzgesteuerte Drehzahlregelung bietet deutliche Vorteile, wie z.B.:

- Energieeinsparungen
- erhöhter Komfort
- Regelung und Überwachung der Pumpenleistung und des Anlagenprozesses.

Weitere Informationen zu den drehzahlregulierten CME-Pumpen finden Sie unter *CME-Pumpen* auf Seite 27.

Übersicht



Anwendungen



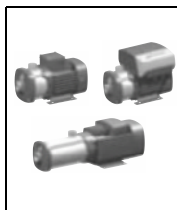
Seite 7 bis 8

Produkt-identifikation



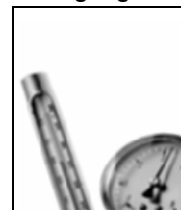
Seite 10

Produkt-übersicht



Seite 11 bis 12

Betriebsbedingungen



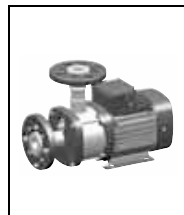
Seite 15 bis 18

Konstruktion



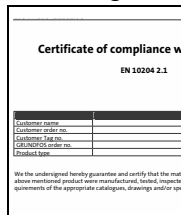
Seite 22 bis 26

Pumpenanschlüsse



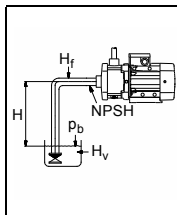
Seite 116

Zertifikate und Zulassungen



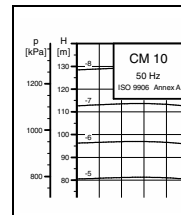
Seite 31 bis 32

Auslegung und Auswahl



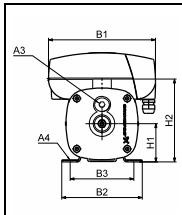
Seite 35 bis 37

Kennlinien



Seite 39 bis 56

Abmessungen



Seite 57 bis 92

Motordaten



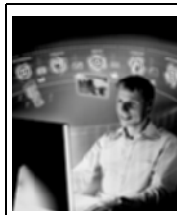
Seite 105 bis 110

Zubehör



Seite 116 bis 124

Kundenspezifische Lösungen



Seite 110

Weitere Produktinformationen



Seite 129 bis 130

Anwendungen

Die Grundfos CM- und CME-Pumpen decken einen weiten Anwendungsbereich ab - angefangen von kleinen Installationen im häuslichen Bereich bis hin zu großen Industrieanlagen. Die Pumpen sind somit für den Einsatz in vielfältigen Pumpeninstallationen geeignet, die wiederum ganz spezielle Anforderungen an die Leistung und die Werkstoffe der Pumpe stellen.

Einige der wichtigsten Anwendungen sind im Folgenden aufgeführt:

- Kühlen und Temperieren
- Druckerhöhung
- Waschen und Reinigen
- Wasseraufbereitung.

Waschen und Reinigen



Gr3572

Abb. 3 Waschen und Reinigen

CM- und CME-Pumpen sind zur Förderung von seifenhaltigem Wasser oder von Wasser mit anderen Reinigungszusätzen geeignet. Sie können somit problemlos in Wasch- und Reinigungsanlagen eingesetzt werden.

Anwendungsbeispiele

Typische Wasch- und Reinigungsanwendungen:

- Entfetten und Reingen von Fertigungseinrichtungen in der Nahrungsmittel- und Getränkeindustrie
- Industrielle Waschmaschinen
- Autowaschanlagen
- Mobile Wascheinrichtungen
- CIP-Reinigungsanlagen (CIP = Cleaning in Place).

Wasseraufbereitung



Gr7052

Abb. 4 Wasseraufbereitung

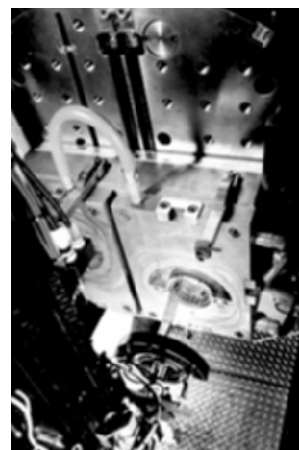
In Wasseraufbereitungsanlagen durchläuft das Wasser einen vorgegebenen Prozess, um seine Eigenschaften an den bestimmungsgemäßen Gebrauch anzupassen. Im Rahmen dieser Prozesse können CM- und CME-Pumpen sowohl als Speisepumpe als auch zur Druckerhöhung eingesetzt werden.

Anwendungsbeispiele

Typische Wasseraufbereitungsanwendungen:

- Nano-, Mikro- und Ultrafiltrationsanlagen
- Enthärtungs-, Ionisierungs- und Demineralisierungsanlagen
- Entsalzungsanlagen
- Destillationsanlagen
- Abscheider
- Schwimmbäder.

Kühlen und Temperieren



GrA6288

Abb. 5 Kühlen und Temperieren

Bei Anwendungen mit temperaturabhängigem Regelungsbedarf übernehmen CM- und CME-Pumpen die Umwälzung eines Mediums in einem geschlossenen Kreislauf mit einem Kühl- oder Heizelement, um den Prozess zu optimieren.

Anwendungsbeispiele

CM- und CME-Pumpen können z.B. in folgenden Anwendungen mit temperaturabhängigem Regelungsbedarf eingesetzt werden:

- elektronische Datenverarbeitung
- Lasertechnik
- Medizintechnik
- industrielle Temperiertechnik
- Erwärmung und Kühlung in industriellen Prozessen
- Befeuchtungseinrichtungen.

Zur Sicherstellung eines sicheren und zuverlässigen Betriebs bei Anwendungen mit temperaturabhängigem Regelungsbedarf bietet Grundfos CM- und CME-Pumpen an, die ganz auf Ihre besonderen Anforderungen zugeschnitten sind.

So liefert Grundfos z.B. Anwendungslösungen zur Förderung von

- Medien mit niedrigen Temperaturen bis -30 °C
- heißen Medien
- hochviskosen Medien, usw.

Förderung von Medien mit niedrigen Temperaturen bis -20 °C *

Sollen Medien mit Temperaturen von bis zu -20 °C (-30 °C) gefördert werden, ist die Wahl des richtigen Werkstoffs und die ausreichende Dimensionierung der Pumpenbauteile für einen erfolgreichen Produktionsprozess von besonderer Bedeutung.

Denn bei diesen niedrigen Medientemperaturen können falsch gewählte Werkstoffe und eine falsche Auslegung zu Verformungen durch thermische Ausdehnungsprozesse führen und damit einen Betriebsausfall zur Folge haben.

* CM- und CME-Pumpen zur Förderung von Medien mit einer Temperatur unter -20 °C sind auf Anfrage lieferbar. Bitte wenden Sie sich an Grundfos.

Förderung von Medien mit hoher Temperatur

Die Förderung von heißen Medien, wie z.B. wasserhaltige Flüssigkeiten bis zu 120 °C , stellt hohe Anforderungen an die Pumpenbauteile, wie z.B. die Gleitringdichtung und Elastomerbauteile.

Förderung von hochviskosen Medien

In Anwendungen zur Förderung von hochviskosen Medien kann der Motor überlastet werden und die Förderleistung abnehmen.

Die Viskosität eines Fördermediums ist stark von der Temperatur abhängig.

Für die Förderung von hochviskosen Medien sind Grundfos CM- und CME-Pumpen auch mit Motoren höherer Leistung lieferbar.

Druckerhöhung



Gr0526

Abb. 6 Druckerhöhungsanwendung

In Druckerhöhungsanwendungen muss das Fördermedium bei Anforderung mit einem bestimmten Druck zur Verfügung gestellt werden. Pumpen für Druckerhöhungsanwendungen müssen besonders zuverlässig sein und einen hohen Komfort in Form eines gleichbleibenden Drucks bieten, wie die Grundfos CM- und CME-Pumpen.

Anwendungsbeispiele

Typische Druckerhöhungsanwendungen:

- Druckerhöhung und Weiterleitung von Trinkwasser
- Brauchwasseranlagen.

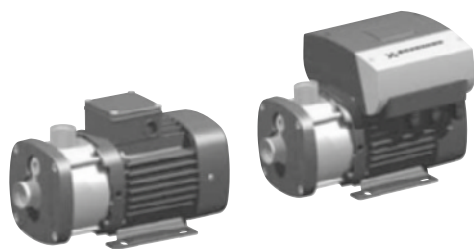
Weitere Anwendungsgebiete

Neben den oben aufgeführten Anwendungen können CM- und CME-Pumpen auch für zahlreiche andere Anwendungen und in Sekundärprozessen eingesetzt werden.

Dazu gehören z.B.:

- Destillationsanlagen
- Dosierung/Zumischung
- Verdampfung
- Maschinen- und Anlagenbau
- Chemische Industrie
- Nebenprozesse der pharmazeutischen Industrie.

Produkteigenschaften und -vorteile



TN04 3509 4508 - TN04 3511 4508

Abb. 7 CM- und CME-Pumpen

Die CM- und CME-Pumpen besitzen die nachfolgend beschriebenen Eigenschaften und Vorzüge.

Kompakte Bauweise

Pumpe und Motor sind in einem kompakten und benutzerfreundlichen Design integriert. Die Pumpe ist auf einer kleinprofiligen Grundplatte montiert und lässt sich deshalb auch gut in Anlagen mit beengten Platzverhältnissen einbauen.

Modularer Aufbau für kundenspezifische Lösungen

Durch den modularen Aufbau der CM- und CME-Pumpen können viele unterschiedliche Ausführungsvarianten auf Basis von Standardbauteilen angeboten werden. So ist es problemlos möglich, kundenspezifische Lösungen zu bauen, die optimal auf die entsprechende Anwendung zugeschnitten sind.

Weltweit einsetzbar

- Dank der unterschiedlichen Spannungs- und Frequenzkombinationen können die Pumpen der Bauweisen CM und CME überall auf der Welt eingesetzt werden.
- Zudem sind die Pumpen mit fast allen Zertifikaten lieferbar, die in den verschiedenen Ländern weltweit gefordert werden. Siehe *Zertifikate* auf Seite 31.

Hohe Zuverlässigkeit

- Der Einsatz von Gleitringdichtungen, die dem neusten Stand der Technik entsprechen und mit modernsten Werkstoffpaarungen (Siliziumkarbid SiC-G) ausgestattet sind, bietet folgende Vorteile:
 - hohe Verschleißfestigkeit und lange Lebensdauer
 - verbesserte Trockenlaufeigenschaften und geringere Neigung zum Verkleben.
- Diese Pumpenbauart ist weniger anfällig gegenüber Verunreinigungen, die möglicherweise im Fördermedium enthalten sind, als Nassläuferpumpen.

Einfache Installation und Inbetriebnahme

- Jeder CM-Pumpe liegt eine selbsterklärende Kurzanleitung bei, die die Installation und Inbetriebnahme erheblich erleichtert. Eine ausführliche mehrsprachige Montage- und Bedienungsanleitung ist ebenfalls jeder Pumpe beigelegt.
- Dreiphasige Pumpen verfügen über eine Installationsanzeige, die die Drehrichtung des Motors anzeigt. Dadurch lässt sich leicht erkennen, ob der elektrische Anschluss des Motors richtig ausgeführt worden ist.

Wartungs- und reparaturfreundlich

- Wartungs- und reparaturfreundliche Bauweise.
- Kein Sonderwerkzeug erforderlich.
- Ersatzteile sind schnell verfügbar, da lagerhaltig.
- Alle Bauteile sind als Ersatzteilsätze, Einzelteile oder in größeren Verpackungseinheiten lieferbar.
- Ausführliche Serviceanleitungen und Videos erleichtern das Zerlegen und den Zusammenbau der Pumpe.
- Ersatzteilsätzen liegen Einbauanleitungen bei, falls erforderlich.

Großer Leistungsbereich

- Die Pumpen können in einer Vielzahl von Anwendungen eingesetzt werden, wie z.B.:
 - Waschen und Reinigen
 - Wasseraufbereitung
 - Kühlen und Temperieren
 - Druckerhöhung
 - Chemische Industrie
 - Nebenprozesse der pharmazeutischen Industrie
 - usw.
- Weitere Informationen zur Produktreihe sind in WinCAPS und WebCAPS verfügbar. Siehe *Weitere Produktdokumentation* auf Seite 129.

Geräuscharm

Die CM- und CME-Pumpen ermöglichen einen äußerst geräuscharmen Betrieb.

Hochleistungshydraulik

Die Effizienz der Pumpen konnte durch Optimierung der Hydraulik und den Einsatz modernster Fertigungstechnologien auf ein Maximum gesteigert werden.

Elektrobeschichtete Graugussbauteile (Kataphoresebeschichtung)

- Optimale Korrosionsbeständigkeit
- Höhere Effizienz durch glatte Oberflächen.

Kundenspezifische Lösungen

Der modulare Aufbau der CM- und CME-Pumpen ermöglicht maßgeschneiderte Lösungen für fast jeden Anwendungsfall.

Weitere Informationen hierzu finden Sie unter *Kundenspezifische Lösungen* auf Seite 110.

- Motoranpassungen
- Änderungen am Pumpenkörper.

Grundfos Motor

Grundfos Motoren sind besonders leise und äußerst effizient.

Die Grundfos Motoren sind zudem mit integriertem Frequenzumrichter zur Drehzahlregelung lieferbar.

Informationen und Unterlagen zur Baureihe CM/CME

Alle Dokumentationsunterlagen und technischen Daten sind in WebCAPS - dem Grundfos Produktinformationsprogramm im Internet - verfügbar.

Typenschlüssel

Beispiel	CME	10	-	8	A	-	R	-	A	-	E	-	A	V	B	E	X	-	X	-	X	-	X	
Baureihe CM: Standardausführung CME: Drehzahlregelte Ausführung mit integriertem Frequenzumrichter																								Sensor Sensorbezeichnung
Nennförderstrom Nennförderstrom bei 50 Hz [m ³ /h]																								Netzstecker A: Vorbereitet für Kabeleinführungen* B: Harting-Stecker C: Mit Kabel * CME-Pumpen werden standardmäßig mit Kabeleinführungen ausgeliefert.
Anzahl der Laufräder																								Motorausführung A: Normmotor (IP55) B: Motor mit Phasenisolierung für Frequenzumrichterbetrieb C: Für Anwendungen in kondensierender Umgebung D: Mit Pt100 in der Statorwicklung E: Schrägkugellager F: Motorheizung G: Dreiphasiger Motor mit Überlastschutz H: Einphasiger Motor ohne Motorschutz
Pumpenausführung A: Grundausführung B: Größerer Motor (eine Flanschgröße größer) E: Pumpe mit Zertifikaten und anderen Zulassungen N: CME-Pumpe mit Drucksensor P: Kleinerer Motor (eine Flanschgröße kleiner) T: Größerer Motor (zwei Flanschgrößen größer) BE: Größerer Motor mit Zertifikaten/Zulassungen BN: Größerer Motor mit Drucksensor EN: Pumpe mit Zertifikaten/Zulassungen und Drucksensor EP: Pumpe mit Zertifikaten/Zulassungen und kleinerem Motor ET: Pumpe mit Zertifikaten/Zulassungen und einem um zwei Leistungsstufen größeren Motor EX: Pumpe mit Zertifikaten/Zulassungen und zwei weiteren wählbaren Konfigurationen NP: Kleinerer Motor mit Drucksensor NT: Zwei Leistungsstufen größerer Motor mit Drucksensor X: Sonderausführung																								Versorgungsspannung A: 1 x 220 V, 60 Hz B: 1 x 115/230 V, 60 Hz C: 1 x 220-240 V, 50 Hz D: 1 x 127 V, 60 Hz E: 3 x 208-230/440-480 V, 60 Hz F: 3 x 220-240/380-415 V, 50 Hz G: 3 x 200/346 V, 50 Hz; 3 x 200-220/346-380 V, 60 Hz H: 3 x 575 V, 60 Hz I: 3 x 400 V, 60 Hz J: 3 x 380-415 V, 50 Hz; 440-480 V, 60 Hz K: 1 x 200-240 V, MGE-Motor L: 3 x 380-480 V, MGE-Motor M: 1 x 208-230 V, MLE-Motor N: 3 x 460-480 V, MLE-Motor O: 3 x 220-240/380-415 V, 50 Hz 3 x 220-255/380-440 V, 60 Hz X: Andere Versorgungsspannung
Rohrleitungsanschluss C: Tri-Clamp® F: DIN-Flansch G: ANSI-Flansch J: JIS-Flansch P: PJE-Kupplung R: Whitworth-Gewinde Rp nach ISO 7/1 S: NPT-Innengewinde																								Werkstoff der Nebendichtung E: EPDM (Ethylenpropylen) K: FFKM (Perfluor) V: FKM (Fluor)
Werkstoffe von medienberührten Bauteilen A: Saug- und druckseitige Bauteile Pumpenwelle Laufräder/Kammern G: Mantel Pumpenwelle Laufräder/Kammern I: Mantel Pumpenwelle Laufräder/Kammern X: Sonderausführung																								Werkstoff des Gegenrings B: Synthetische Kohle, kunstharzimpregniert Q: Siliziumkarbid (SiC-G)
Elastomerteile in der Pumpe (außer Spaltring und Gleitringdichtung) E: EPDM (Ethylenpropylen) K: FFKM (Perfluor) V: FKM (Fluor) Hinweis: Bei Graugussausführungen bestehen die Dichtungen zwischen den Kammern immer aus Tesnit® BA-U.																								Werkstoff des Gleittrings Q: Siliziumkarbid (SiC-G) V: Aluminiumoxid (Al2O3)
Hinweis: Der Typenschlüssel kann nicht zur individuellen Zusammenstellung von Produkten genutzt werden, weil nicht alle Kombinationen möglich sind.																								Typenbezeichnung der Gleitringdichtung A: O-Ringdichtung mit festem Mitnehmer

Produktübersicht

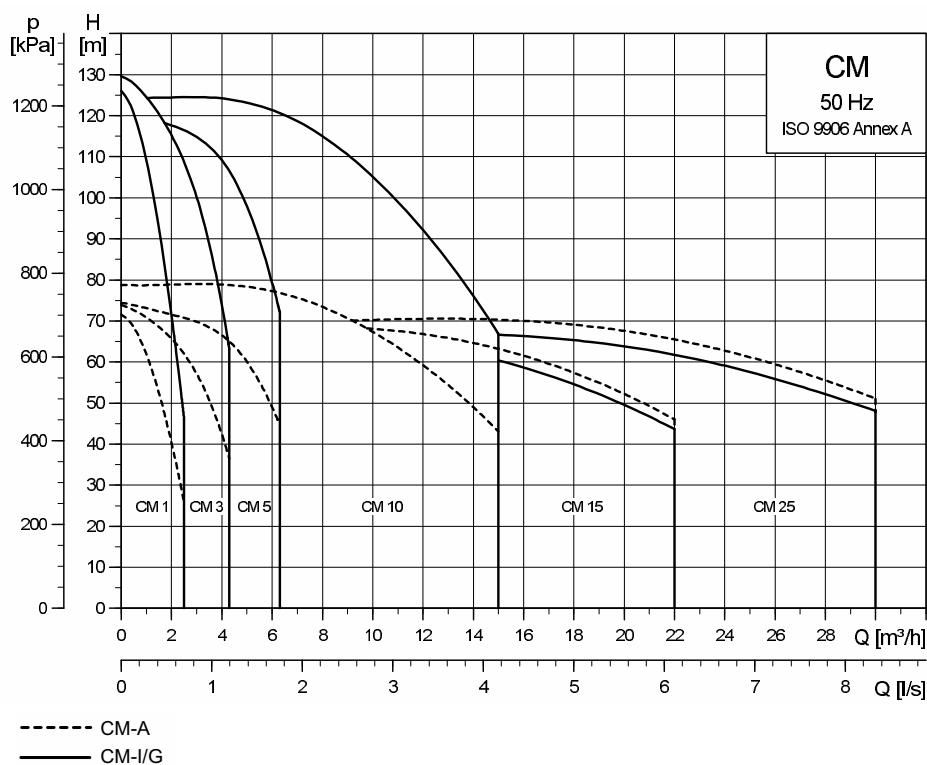
Pumpentyp	50 Hz		60 Hz		Gleitringdichtung					Standardmotor						Motor mit elektronischer Drehzahlregelung										
	Werkstoffausführung		Werkstoffausführung							50 Hz		60 Hz		50/60 Hz		Spannungsausführung		Spannungsausführung								
					Spannungsausführung		Spannungsausführung		Spannungsausführung		Spannungsausführung		Spannungsausführung													
	Grauguss EN-GJL-200(CM-A)	Edelstahl EN 1.4301/AISI 304(CM-I)	Edelstahl EN 1.4401/AISI 316(CM-G)	Grauguss EN-GJL-200(CM-A)	Edelstahl EN 1.4301/AISI 304(CM-I)	Edelstahl EN 1.4401/AISI 316(CM-G)	AVBE	AVBV	AOQE	AQQV	AQQK	1 x 220-240 V (Spannungsausführung C)	3 x 220-240 V/380-415 V (Spannungsausführung F)	1 x 220 V (Spannungsausführung A)	1 x 115/230 V (Spannungsausführung B) ⁴⁾	1 x 127 V (Spannungsausführung D) ¹⁾	3 x 208-230 V/440-480 V (Spannungsausführung E) ⁴⁾	3 x 400 V (60 Hz) (Spannungsausführung I)	3 x 575 V (Spannungsausführung H) ⁴⁾	3 x 220-240 V/380-415 V, (50 Hz); 3 x 220-255 V/380-440 V, (60 Hz) (Spannungsausführung O)	3 x 380-415 V, (50 Hz); 3 x 440-480 V, (60 Hz) (Spannungsausführung J)	3 x 200 V/346 V, (50 Hz); 3 x 200-220 V/346-380 V, (60 Hz) (Spannungsausführung G)	3 x 380-480 V (50/60 Hz) (Spannungsausführung L)	1 x 200-240 V (50/60 Hz) (Spannungsausführung K)	3 x 460-480 V (60 Hz) (Spannungsausführung N)	1 x 208-230 V (50/60 Hz) (Spannungsausführung M)
CM 1-2	•	•	•	•	•	•	•	•	•	•	•	•	•	•	•	•	•	•	•	•	•	•	•	•	•	•
CM 1-3	•	•	•	•	•	•	•	•	•	•	•	•	•	•	•	•	•	•	•	•	•	•	•	•	•	•
CM 1-4	•	•	•	•	•	•	•	•	•	•	•	•	•	•	•	•	•	•	•	•	•	•	•	•	•	•
CM 1-5	•	•	•	•	•	•	•	•	•	•	•	•	•	•	•	•	•	•	•	•	•	•	•	•	•	•
CM 1-6	•	•	•	•	•	•	•	•	•	•	•	•	•	•	•	•	•	•	•	•	•	•	•	•	•	•
CM 1-7	•	•	•	•	•	•	•	•	•	•	•	•	•	•	•	•	•	•	•	•	•	•	•	•	•	•
CM 1-8	•	•	•	•	•	•	• ²⁾	• ²⁾	•	•	•	•	•	•	•	•	•	•	•	•	•	•	•	•	•	•
CM 1-9	•	•	•	•	•	•	• ²⁾	• ²⁾	•	•	•	•	•	•	•	•	•	•	•	•	•	•	•	•	•	•
CM 1-10	•	•	•	•	•	•	• ²⁾	• ²⁾	•	•	•	•	•	•	•	•	•	•	•	•	•	•	•	•	•	•
CM 1-11	•	•	•	•	•	•	•	•	• ³⁾	• ³⁾	• ³⁾	•	•	•	•	•	•	•	•	•	•	•	•	•	•	•
CM 1-12	•	•	•	•	•	•	•	•	• ³⁾	• ³⁾	• ³⁾	•	•	•	•	•	•	•	•	•	•	•	•	•	•	•
CM 1-13	•	•	•	•	•	•	•	•	• ³⁾	• ³⁾	• ³⁾	•	•	•	•	•	•	•	•	•	•	•	•	•	•	•
CM 1-14	•	•	•	•	•	•	•	•	• ³⁾	• ³⁾	• ³⁾	•	•	•	•	•	•	•	•	•	•	•	•	•	•	•
CM 3-2	•	•	•	•	•	•	•	•	•	•	•	•	•	•	•	•	•	•	•	•	•	•	•	•	•	•
CM 3-3	•	•	•	•	•	•	•	•	•	•	•	•	•	•	•	•	•	•	•	•	•	•	•	•	•	•
CM 3-4	•	•	•	•	•	•	•	•	•	•	•	•	•	•	•	•	•	•	•	•	•	•	•	•	•	•
CM 3-5	•	•	•	•	•	•	•	•	•	•	•	•	•	•	•	•	•	•	•	•	•	•	•	•	•	•
CM 3-6	•	•	•	•	•	•	•	•	•	•	•	•	•	•	•	•	•	•	•	•	•	•	•	•	•	•
CM 3-7	•	•	•	•	•	•	•	•	•	•	•	•	•	•	•	•	•	•	•	•	•	•	•	•	•	•
CM 3-8	•	•	•	•	•	•	• ²⁾	• ²⁾	•	•	•	•	•	•	•	•	•	•	•	•	•	•	•	•	•	•
CM 3-9	•	•	•	•	•	•	• ²⁾	• ²⁾	•	•	•	•	•	•	•	•	•	•	•	•	•	•	•	•	•	•
CM 3-10	•	•	•	•	•	•	• ²⁾	• ²⁾	•	•	•	•	•	•	•	•	•	•	•	•	•	•	•	•	•	•
CM 3-11	•	•	•	•	•	•	•	•	• ³⁾	• ³⁾	• ³⁾	•	•	•	•	•	•	•	•	•	•	•	•	•	•	•
CM 3-12	•	•	•	•	•	•	•	•	• ³⁾	• ³⁾	• ³⁾	•	•	•	•	•	•	•	•	•	•	•	•	•	•	•
CM 3-13	•	•	•	•	•	•	•	•	• ³⁾	• ³⁾	• ³⁾	•	•	•	•	•	•	•	•	•	•	•	•	•	•	•
CM 3-14	•	•	•	•	•	•	•	•	• ³⁾	• ³⁾	• ³⁾	•	•	•	•	•	•	•	•	•	•	•	•	•	•	•

1) Auf Anfrage.
 2) Nicht geeignet für Pumpen mit 60 Hz Standardmotor oder CME-Pumpen, die mit 100 % Drehzahl betrieben werden.
 3) Nicht geeignet für Medientemperaturen über +90 °C.
 4) Diese Pumpen werden zur fliegenden Verdrahtung ohne Klemmenleiste im Klemmenkasten ausgeliefert.

Pumpentyp	50 Hz						60 Hz						Gleitringdichtung	Standardmotor						Motor mit elektronischer Drehzahlregelung							
	Werkstoffausführung		Werkstoffausführung				Spannungsausführung		Spannungsausführung					Spannungsausführung		Spannungsausführung											
	EN 1.4301(AISI 304) (CM-I)	EN 1.4401(AISI 316) (CM-G)	EN-GJL-200 (CM-A)	EN 1.4301(AISI 304) (CM-I)	EN 1.4401(AISI 316) (CM-G)	AVBE	AVBV	AQOE	AQOV	AQOK	1 x 220-240 V (Spannungsausführung C)	3 x 220-240 V/380-415 V (Spannungsausführung F)	1 x 220 V (Spannungsausführung A)	1 x 115/230 V (Spannungsausführung B)⁴⁾	1 x 127 V (Spannungsausführung D)¹⁾		3 x 208-230 V/440-480 V (Spannungsausführung E)⁴⁾	3 x 400 V (60 Hz) (Spannungsausführung I)	3 x 575 V (Spannungsausführung H)⁴⁾	3 x 220-240 V/380-415 V (50 Hz); 3 x 220-255 V/380-440 V (60 Hz) (Spannungsausführung O)	3 x 380-415 V (50 Hz); 3 x 440-480 V (60 Hz) (Spannungsausführung J)	3 x 200 V/346 V (50 Hz); 3 x 200-220 V/346-380 V (60 Hz) (Spannungsausführung G)	3 x 380-480 V (50/60 Hz) (Spannungsausführung L)	1 x 200-240 V (50/60 Hz) (Spannungsausführung K)	3 x 460-480 V (60 Hz) (Spannungsausführung N)	1 x 208-230 V (50/60 Hz) (Spannungsausführung M)	
	CM 5-2	•	•	•	•	•	•	•	•	•	•	•	•	•	•	•	•	•	•	•	•	•	•	•	•	•	•
CM 5-3	•	•	•	•	•	•	•	•	•	•	•	•	•	•	•	•	•	•	•	•	•	•	•	•	•	•	•
CM 5-4	•	•	•	•	•	•	•	•	•	•	•	•	•	•	•	•	•	•	•	•	•	•	•	•	•	•	•
CM 5-5	•	•	•	•	•	•	•	•	•	•	•	•	•	•	•	•	•	•	•	•	•	•	•	•	•	•	•
CM 5-6	•	•	•	•	•	•	•	•	•	•	•	•	•	•	•	•	•	•	•	•	•	•	•	•	•	•	•
CM 5-7	•	•	•	•	•	•	•	•	•	•	•	•	•	•	•	•	•	•	•	•	•	•	•	•	•	•	•
CM 5-8	•	•	•	•	•	• ²⁾	• ²⁾	•	•	•	•	•	•	•	•	•	•	•	•	•	•	•	•	•	•	•	•
CM 5-9	•	•	•	•	•	• ²⁾	• ²⁾	•	•	•	•	•	•	•	•	•	•	•	•	•	•	•	•	•	•	•	•
CM 5-10	•	•	•	•	•	• ²⁾	• ²⁾	•	•	•	•	•	•	•	•	•	•	•	•	•	•	•	•	•	•	•	•
CM 5-11	•	•	•	•	•	•	•	• ³⁾	• ³⁾	• ³⁾	•	•	•	•	•	•	•	•	•	•	•	•	•	•	•	•	•
CM 5-12	•	•	•	•	•	•	•	• ³⁾	• ³⁾	• ³⁾	•	•	•	•	•	•	•	•	•	•	•	•	•	•	•	•	•
CM 5-13	•	•	•	•	•	•	•	• ³⁾	• ³⁾	• ³⁾	•	•	•	•	•	•	•	•	•	•	•	•	•	•	•	•	•
CM 10-1	•	•	•	•	•	•	•	•	•	•	•	•	•	•	•	•	•	•	•	•	•	•	•	•	•	•	•
CM 10-2	•	•	•	•	•	•	•	•	•	•	•	•	•	•	•	•	•	•	•	•	•	•	•	•	•	•	•
CM 10-3	•	•	•	•	•	•	•	•	•	•	•	•	•	•	•	•	•	•	•	•	•	•	•	•	•	•	•
CM 10-4	•	•	•	•	•	•	•	•	•	•	•	•	•	•	•	•	•	•	•	•	•	•	•	•	•	•	•
CM 10-5	•	•	•	•	•	• ²⁾	• ²⁾	•	•	•	•	•	•	•	•	•	•	•	•	•	•	•	•	•	•	•	•
CM 10-6	•	•	•	•	•	• ²⁾	• ²⁾	•	•	•	•	•	•	•	•	•	•	•	•	•	•	•	•	•	•	•	•
CM 10-7	•	•	•	•	•	•	•	• ³⁾	• ³⁾	• ³⁾	•	•	•	•	•	•	•	•	•	•	•	•	•	•	•	•	•
CM 10-8	•	•	•	•	•	•	•	• ³⁾	• ³⁾	• ³⁾	•	•	•	•	•	•	•	•	•	•	•	•	•	•	•	•	•
CM 15-1	•	•	•	•	•	•	•	•	•	•	•	•	•	•	•	•	•	•	•	•	•	•	•	•	•	•	•
CM 15-2	•	•	•	•	•	•	•	•	•	•	•	•	•	•	•	•	•	•	•	•	•	•	•	•	•	•	•
CM 15-3	•	•	•	•	•	•	•	•	•	•	•	•	•	•	•	•	•	•	•	•	•	•	•	•	•	•	•
CM 15-4	•	•	•	•	•	• ²⁾	• ²⁾	•	•	•	•	•	•	•	•	•	•	•	•	•	•	•	•	•	•	•	•
CM 25-1	•	•	•	•	•	•	•	•	•	•	•	•	•	•	•	•	•	•	•	•	•	•	•	•	•	•	•
CM 25-2	•	•	•	•	•	•	•	•	•	•	•	•	•	•	•	•	•	•	•	•	•	•	•	•	•	•	•
CM 25-3	•	•	•	•	•	• ²⁾	• ²⁾	•	•	•	•	•	•	•	•	•	•	•	•	•	•	•	•	•	•	•	•
CM 25-4	•	•	•	•	•	• ²⁾	• ²⁾	•	•	•	•	•	•	•	•	•	•	•	•	•	•	•	•	•	•	•	•

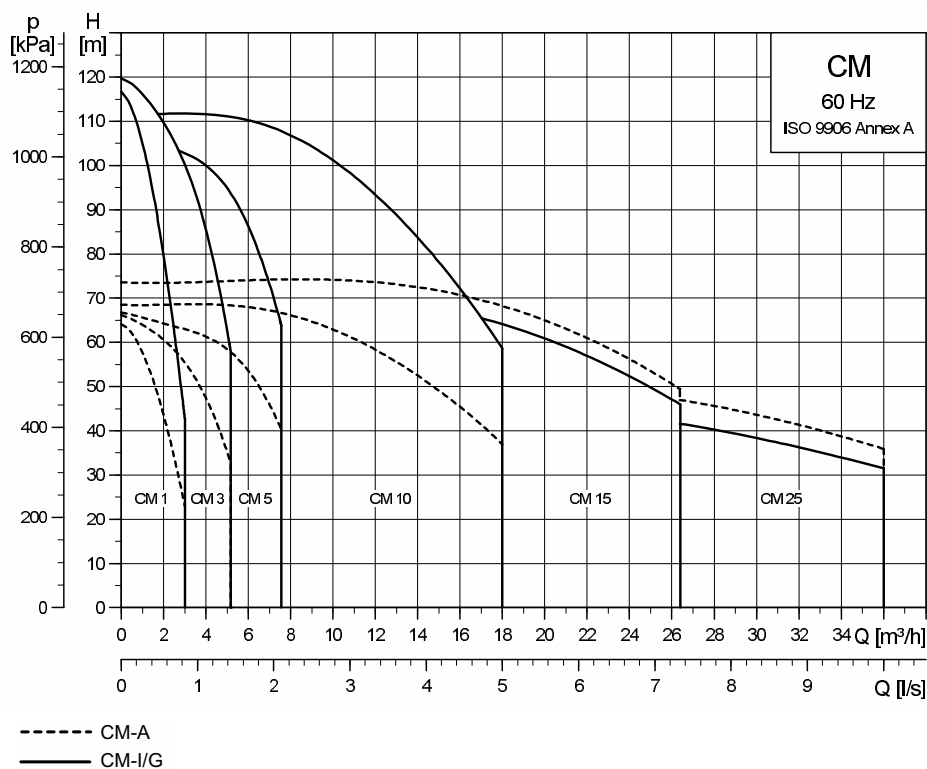
1) Auf Anfrage.
 2) Nicht geeignet für Pumpen mit 60 Hz Standardmotor oder CME-Pumpen, die mit 100 % Drehzahl betrieben werden.
 3) Nicht geeignet für Medientemperaturen über +90 °C.
 4) Diese Pumpen werden zur fliegenden Verdrahtung ohne Klemmenleiste im Klemmenkasten ausgeliefert.

CM, 50 Hz



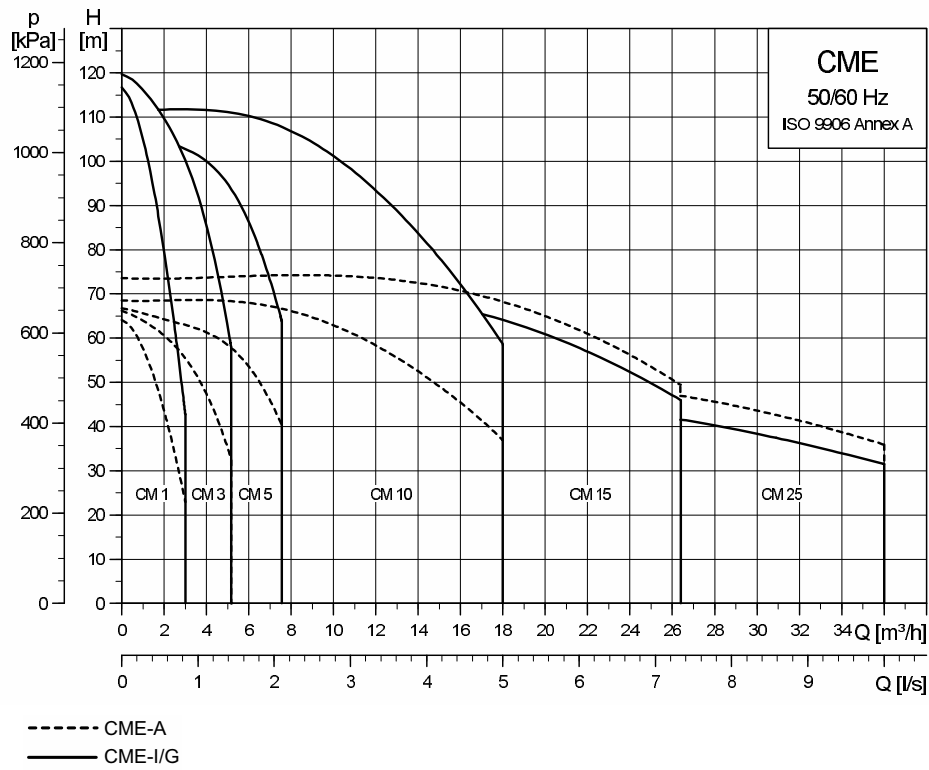
TM04 3340 0110

CM, 60 Hz



TM04 3369 0110

CME, 50/60 Hz



Hinweis: Unabhängig von der Eingangsfrequenz beträgt die 100 %-Drehzahl von CME-Pumpen ca. 3400 min⁻¹.

TM04 3568 0110

Betriebsbedingungen

Umgebungstemperatur

Maximal zulässige Umgebungstemperatur in Abhängigkeit der Medientemperatur

Wie aus der nachfolgenden Tabelle ersichtlich, ist die maximal zulässige Umgebungstemperatur von der Medientemperatur abhängig.

Max. zul. Umgebungstemperatur	Medientemperatur
+55 °C ¹⁾	+90 °C
+50 °C ¹⁾	+100 °C ²⁾
+45 °C ¹⁾	+110 °C ²⁾
+40 °C	+120 °C ²⁾

¹⁾ Für CME-Pumpen beträgt die maximal zulässige Umgebungstemperatur unabhängig von der Medientemperatur +40 °C.

²⁾ Für CM-A und CME-A ist die maximal zulässige Medientemperatur +90 °C.

Absinken der Motorausgangsleistung (P_2) in Abhängigkeit der Umgebungstemperatur und Aufstellungshöhe über NN

Übersteigt die Umgebungstemperatur +40 °C bei CME-Pumpen bzw. +55 °C bei CM-Pumpen oder wird der Motor in einer Höhe von mehr als 1000 m aufgestellt, darf der Motor wegen der geringeren Dichte der Luft und der damit verbundenen geringeren Kühlwirkung nicht mit voller Leistung betrieben werden. In diesen Fällen kann es erforderlich sein, einen Motor mit einer höheren Nennleistung einzusetzen. Abb. 8 zeigt den Zusammenhang zwischen der Motorausgangsleistung (P_2) und der Umgebungstemperatur bzw. Aufstellungshöhe. Auf der x-Achse ist zum einen die Umgebungstemperatur aufgetragen und zum anderen die Aufstellungshöhe über NN.

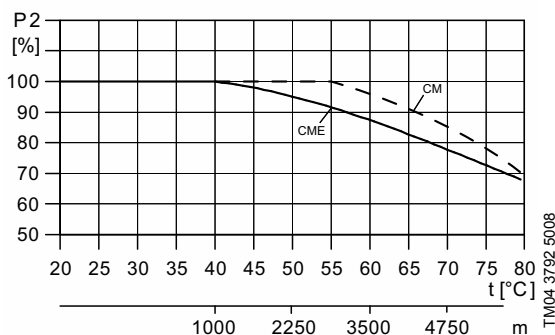


Abb. 8 Zusammenhang zwischen der Motorausgangsleistung (P_2) und der Umgebungstemperatur/Aufstellungshöhe

Lager- und Transporttemperatur

CM: -50 °C bis +70 °C.

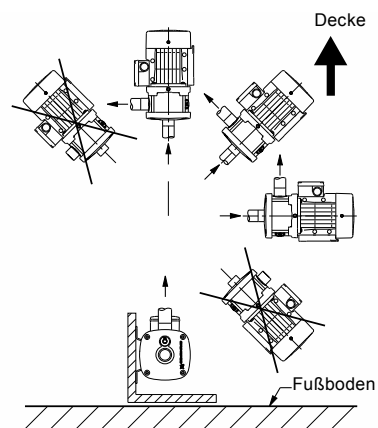
CME: -30 °C bis +60 °C.

Aufstellen der Pumpe

Die Pumpe ist auf einer ebenen Fläche aufzustellen und so zu befestigen, dass sie während der Inbetriebnahme und des Betriebs nicht verschoben werden kann.

Die Pumpe ist so aufzustellen, dass die Entwässerungsbohrung nach unten weist und Lufteinschlüsse im Pumpengehäuse und den Rohrleitungen vermieden werden.

Abb. 9 zeigt die zulässigen Pumpenanordnungen.



TM03 8773 2810

Abb. 9 Pumpenanordnungen

Die Pumpe sollte so aufgestellt werden, dass ein einfacher Zugang für Inspektions-, Wartungs- und Servicearbeiten gewährleistet ist.

Die Pumpe ist an einem gut belüfteten Ort aufzustellen.

Maximal zulässiger Betriebsdruck und maximal zulässige Medientemperatur

Der maximal zulässige Betriebsdruck und die maximal zulässige Medientemperatur sind abhängig vom Pumpenwerkstoff, der eingebauten Gleitringdichtung und dem Fördermedium.

Werkstoffausführung	Gleitringdichtung	Zulässige Medientemperatur ¹⁾	Max. zul. Betriebsdruck
Grauguss (CM-A) (EN-GJL-200)	AVBx	-20 °C bis +40 °C +41 °C bis +90 °C	10 bar 6 bar
	AQQx	-20 °C bis +90 °C	10 bar
Edelstahl (CM-I) (EN 1.4301/AISI 304)	AVBx	-20 °C bis +40 °C +41 °C bis +90 °C	10 bar 6 bar
	AQQx	-20 °C ³⁾ bis +90 °C +91 °C bis +120 °C ²⁾	16 bar 10 bar
Edelstahl (CM-G) (EN 1.4401/AISI 316)	AVBx	-20 °C bis +40 °C +41 °C bis +90 °C	10 bar 6 bar
	AQQx	-20 °C ³⁾ bis +90 °C +91 °C bis +120 °C ²⁾	16 bar 10 bar

- ¹⁾ Bei Medientemperaturen unter 0 °C (32 °F) ist wegen der höheren Viskosität, z.B. weil dem Wasser Glykol als Frostschutz hinzugefügt wird, ggf. ein Motor mit höherer Leistung zu wählen.
- ²⁾ 120 °C gilt für Pumpen mit einer AQQE-Gleitringdichtung.
- ³⁾ Pumpen vom Typ CM-I und CM-G sowie CME-I und CME-G für die Förderung von Medien mit einer Temperatur unter -20 °C sind auf Anfrage lieferbar. Bitte wenden Sie sich diesbezüglich an Grundfos.

Medientemperaturbereich

O-Ringwerkstoff / Medium	Zulässige Medientemperatur
EPDM	-20 °C bis +120 °C
FFKM	0 °C bis +120 °C
FKM / wasserhaltige Medien	-20 °C bis +90 °C
FKM / Öl ohne Wasser	-20 °C bis +120 °C

Betrieb in kondensierender Umgebung

Sinkt die Medientemperatur unter die Umgebungstemperatur, kann es in Stillstandsphasen zur Kondensatbildung im Motor kommen. In diesen Fällen ist ein Motor zu verwenden, der für den Einsatz in kondensierender Umgebung geeignet ist.

Bei Aufstellung der CM- und CME-Pumpen im Freien, sind die Pumpen durch eine geeignete Abdeckung vor Kondenswasserbildung zu schützen. Siehe Abb. 10.

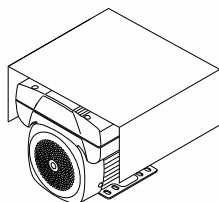


Abb. 10 CME-Pumpe mit Schutzabdeckung

TM04 5799 4009

Motoren, die im Freien aufgestellt werden, strahlen Wärme ab und nehmen Wärme von der Umgebung auf. Am Tag nimmt ein Motor im Stillstand mehr Wärme auf als er abgibt. In der Nacht, insbesondere bei Aufklaren, kann die Wärmeabgabe durch einen stillstehenden Motor jedoch so hoch sein, dass die Oberflächentemperatur mehrere Grad unter die Lufttemperatur absinken kann. Dann kommt es zur Kondenswasserbildung. Tritt die Kondenswasserbildung an den Oberflächen im Innern auf, schlägt sich die Feuchtigkeit an den elektrischen Komponenten nieder. Dadurch können der Motor und die Elektronikbauteile beschädigt werden.

Zudem schützt die Abdeckung die Pumpe vor direkter Sonneneinstrahlung.

Schutzart

Dreiphasige CME-Motoren besitzen die Schutzart 3R nach NEMA.

Für einphasige CME-Motoren erfolgte keine Prüfung zur Angabe der Schutzart nach NEMA.

Nach europäischer Norm haben alle Motoren die Schutzart IP 55.

Betriebsbereich der Gleitringdichtung

Der Betriebsbereich der Gleitringdichtung ist abhängig von dem Betriebsdruck, dem Typ der Gleitringdichtung und der Medientemperatur.

Das Diagramm in Abb. 11 zeigt, welche Gleitringdichtung für welche Medientemperatur und welchen Betriebsdruck geeignet ist.

Das Diagramm gilt für klares Wasser.

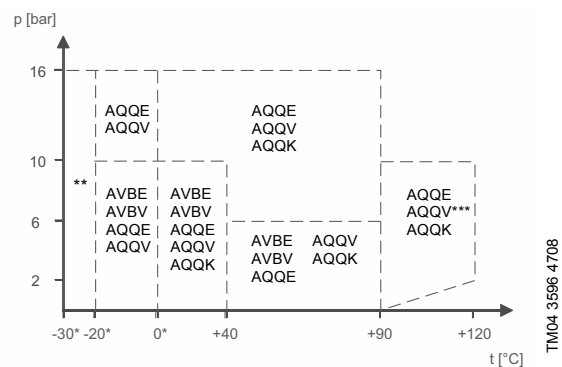


Abb. 11 Diagramm zur Auswahl der Gleitringdichtung

- * Bei Medientemperaturen unter 0 °C sind Frostschutzmittel zuzusetzen.
- ** CM- und CME-Pumpen für Medientemperaturen unter -20 °C sind auf Anfrage lieferbar. Bitte wenden Sie sich diesbezüglich an Grundfos.
- *** Bei Medientemperaturen über 90 °C dürfen Gleitringdichtungen vom Typ AQQV nur für nicht wasserhaltige Medien eingesetzt werden.

TM04 3596 4708

Viskosität

Durch die Förderung von Flüssigkeiten mit einer von Wasser abweichenden Dichte oder kinematischen Viskosität kommt es zu einem größeren Druckabfall sowie zu einem Absinken der hydraulischen Leistung.

Die Folge ist ein erhöhter Leistungsbedarf.

So ist bei Medientemperaturen unter 0 °C (32 °F) wegen der höheren Viskosität, z.B. weil dem Wasser Glykol als Frostschutz hinzugefügt wird, ggf. ein Motor mit höherer Leistung zu wählen.

In Zweifelsfällen wenden Sie sich bitte an Grundfos oder nutzen Sie das Pumpenauslegungsprogramm WebCAPS. Siehe Seite 129.

Schalldruckpegel

Die in der nachfolgenden Tabelle aufgeführten Schalldruckpegel gelten für CM-Pumpen. Ist die Motorausgangsleistung (P_2) der vorliegenden CM-Pumpe nicht in der Tabelle enthalten, ist der Wert für die nächsthöhere Motorleistung anzusetzen. Bei den angegebenen Werten für den Schalldruckpegel ist die Toleranz von +3 dB gemäß EN ISO 4871 bereits berücksichtigt.

P_2 [kW]	50 Hz	60 Hz
	\bar{L}_{pA} [dB(A)]	\bar{L}_{pA} [dB(A)]
0,37	50	55
0,55	50	53
0,75	50	54
1,1	52	57
1,5	54	59
2,2	54	59
3,0	55	60
4,0	62	66
5,5	60	65
7,5	60	65
11,0	60	65

Die von den CM-Pumpen ausgehende Geräuschentwicklung ist hauptsächlich auf den Lüfter zurückzuführen. Deshalb kann der Geräuschpegel im Teillastbereich reduziert werden, wenn statt einer CM-Pumpe eine geregelte CME-Pumpe eingesetzt wird, weil der Motor und damit auch der Lüfter des Motors bei Teillast mit einer niedrigeren Drehzahl läuft. Zudem werden auch Strömungsgeräusche, die bei Teillast an den Regelventilen auftreten können, durch den Einsatz von CME-Pumpen deutlich reduziert.

Mindestzulaufdruck, NPSH

Eine Berechnung des Vordrucks "H" wird empfohlen

- bei hohen Medientemperaturen
- wenn der Förderstrom erheblich über dem Nennförderstrom der Pumpe liegt
- wenn das Fördermedium aus großer Tiefe gefördert wird
- bei Zuführung des Fördermediums über lange Rohrleitungen
- bei schlechten Zulaufbedingungen.

Zur Vermeidung von Kavitation ist darauf zu achten, dass an der Saugseite der Pumpe immer ein Mindestdruck herrscht. Die maximale Saughöhe "H" in Metern lässt sich wie folgt berechnen:

$$H = p_b \times 10,2 - \text{NPSH} - H_f - H_v - H_s$$

p_b = Atmosphärendruck in bar.
(Der Atmosphärendruck kann zu 1 bar gesetzt werden.)
In geschlossenen Systemen ist p_b gleich dem Systemdruck in bar.

NPSH = NPSH-Wert (Haltedruckhöhe) in m. (Kann aus der NPSH-Kurve am Punkt des maximalen von der Pumpe gelieferten Förderstroms abgelesen werden.)

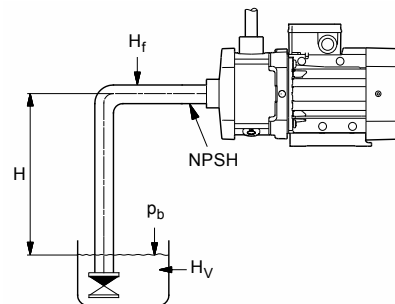
H_f = Reibungsverlust in der Saugleitung in m.
(Für den maximal von der Pumpe gelieferten Förderstrom.)

H_v = Dampfdruck in m.
An der Dampfdruckskala abzulesen. " H_v " ist von der Temperatur des Fördermediums " T_m " abhängig.

H_s = Sicherheitszuschlag von mindestens 0,5 m.

Wird für "H" ein positiver Wert ermittelt, kann die Pumpe bei einer Saughöhe von höchstens "H" m betrieben werden.

Wird für "H" ein negativer Wert ermittelt, ist ein Zulaufdruck von mindestens "H" m erforderlich.



TM04-3487 4508

Abb. 12 Mindestzulaufdruck, NPSH

Achtung: Um Kavitation zu verhindern, **niemals** eine Pumpe auswählen, deren Betriebspunkt zu weit rechts auf der NPSH-Kurve liegt.

Der NPSH-Wert der Pumpen ist immer für den höchstmöglichen Förderstrom zu ermitteln.

7.2

Horizontale, mehrstufige
Kreiselpumpen

Fördermedien

Dünnflüssige, nicht-explosive Medien ohne abrasive oder langfaserige Bestandteile. Das Fördermedium darf die Pumpenwerkstoffe weder chemisch noch mechanisch angreifen.

Zur Förderung von Medien, deren Dichte und/oder Viskosität größer sind als die von Wasser, sind ggf. Motoren mit einer höheren Leistung einzusetzen.

Ob eine Pumpe zur Förderung eines bestimmten Mediums geeignet ist, hängt von mehreren Faktoren ab. Die wichtigsten Faktoren sind der Chloridgehalt, der pH-Wert, die Temperatur und der Gehalt an Chemikalien oder Öl.

Es ist zu beachten, dass aggressive Medien (z.B. Seewasser oder einige Säuren) die schützende Oxidschicht von Edelstahl angreifen oder abbauen können, so dass Korrosion entstehen kann.

Medienliste

Die folgende Tabelle enthält eine Reihe von Medien, die häufig in der Industrie verwendet werden, sowie die zur Förderung dieser Medien empfohlenen Pumpentypen und Gleitringdichtungen.

Andere als in der Liste angegebene Pumpenausführungen können ebenfalls geeignet sein. Die angeführten Pumpentypen werden jedoch als beste Wahl angesehen.

Die Angaben in der Tabelle sind als Empfehlung zu verstehen und ersetzen keinesfalls eine Prüfung, ob die Pumpenwerkstoffe für ein bestimmtes Fördermedium unter den vorherrschenden Betriebsbedingungen tatsächlich geeignet sind. Gewährleistungsansprüche können deshalb nicht aus den Angaben abgeleitet werden.

Die Liste ist nur unter Berücksichtigung aller Einflussfaktoren zu verwenden, da bestimmte Faktoren, wie z.B. die Konzentration des Fördermediums, die Medientemperatur oder der Druck, die chemische Beständigkeit von bestimmten Pumpenausführungen negativ beeinflussen können.

Besondere Sicherheitsvorkehrungen sind bei der Förderung von gefährlichen Flüssigkeiten zu treffen.

Hinweise

a	Um die Korrosionsgefahr zu verringern, muss die Pumpe im Dauerbetrieb laufen. Stillstandszeiten dürfen 6 bis 8 Stunden nicht überschreiten.
b	Das Medium kann Zusatzstoffe oder Verunreinigungen enthalten, die Probleme an der Gleitringdichtung hervorrufen können.
c	Medium mit einer von Wasser abweichenden Dichte und/oder Zähigkeit. Dies ist bei der Berechnung der Motor- und Pumpenleistung zu berücksichtigen.
d	Zur Vermeidung von Korrosion muss das Medium frei von Sauerstoff sein.
e	Leicht entflammbares oder entzündliches Medium. Zur sicheren Handhabung von leicht entflammbaren Flüssigkeiten sind die entsprechenden Sicherheitsvorschriften zu beachten. Bei der Handhabung des Mediums oberhalb des Entflammungspunktes und/oder Siedepunktes sind besondere Sicherheitsvorkehrungen zu treffen. So kann z.B. die Verwendung einer Pumpe ohne Gleitringdichtung erforderlich sein. Bitte wenden Sie sich diesbezüglich an Grundfos.
f	Gefahr der Auskristallisation/Ausfällung an der Gleitringdichtung.
g	Bei Vorhandensein von Ölrückständen kann EPDM nicht als Elastomerwerkstoff verwendet werden.
h	Weil im entmineralisiertem Wasser keine Schutzschicht durch Ablagerungen gebildet wird, ist mit einer leicht erhöhten Korrosion zu rechnen. Darf das Fördermedium keine Verunreinigungen (z.B. Metallionen) enthalten, dürfen keine grauguss- oder kupferhaltigen Werkstoffe eingesetzt werden. Bei einem hohen CO ₂ -Gehalt ist Grauguss als Werkstoff nicht geeignet.

Fördermedium	Chemische Formel	Hinweise	Zusatzinformationen	Grauguss (CM-A) (EN-GJL-200)	Edelstahl (CM-I) (EN 1.4301/AISI 304)	Edelstahl (CM-G) (EN 1.4401/AISI 316)
Wasser						
Kesselspeisewasser				AVBE/AQQE	AVBE/AQQE	AVBE/AQQE
Brackwasser		a	30 °C, Chloridgehalt 2000 ppm			AVBE/AQQE
Kondensat				AVBE/AQQE	AVBE/AQQE	AVBE/AQQE
Kühlschmiermittel		b		AQQV	AQQV	AQQV
Grundwasser			Chloridgehalt < 300 ppm	AVBE/AQQE	AVBE/AQQE	AVBE/AQQE
Entmineralisiertes Wasser		h	> 2 microS/cm	AQQE	AQQE	AQQE
Entmineralisiertes Wasser		h	< 2 microS/cm		AQQE, AVBE	AQQE, AVBE
Fernheizungswasser				AVBE/AQQE	AVBE/AQQE	AVBE/AQQE
Ölhaltiges Wasser				AVBV/AQQV	AVBV/AQQV	AVBV/AQQV
Enthärtetes Wasser				AVBE/AQQE	AVBE/AQQE	AVBE/AQQE
Schwimmbadwasser, gechlort			40 °C, Chloridgehalt 150 ppm (Gehalt an freiem Chlor < 2 ppm)		AVBE/AQQE	AVBE/AQQE
Kühlmittel						
Kalziumchlorid	CaCl ₂	b, c, d, f	< 0 °C, 30 %		AQQE	AQQE
Ethylenglycol	C ₂ H ₄ (OH) ₂	b, c		AQQE	AQQE	AQQE
Glycerin (Glycerol)	C ₃ H ₅ (OH) ₃	b, c		AQQE	AQQE	AQQE
Kohlenwasserstoff-haltige Kühlmittel		c, e		AQQV	AQQV	AQQV
Kaliumacetat (als Korrosionsschutz)	CH ₃ COOK	b, c, d, f		AQQE	AQQE	AQQE
Kaliumformiat (als Korrosionsschutz)	HCOOK	b, c, d, f		AQQE	AQQE	AQQE
Propylenglycol	CH ₃ CHOHCH ₂ OH	b, c		AQQE	AQQE	AQQE
Natriumchlorid	NaCl	b, c, d, f	< 0 °C, 30 %		AQQE	AQQE
Kraftstoffe						
Dieselöl		e		AVBV/AQQV	AVBV/AQQV	AVBV/AQQV
Flugbenzin (Kerosin)		e		AVBV/AQQV	AVBV/AQQV	AVBV/AQQV
Petroleum		e		AVBV/AQQV	AVBV/AQQV	AVBV/AQQV
Naphta		e		AVBV/AQQV	AVBV/AQQV	AVBV/AQQV
Benzin		e		AVBV/AQQV	AVBV/AQQV	AVBV/AQQV
Biodiesel		e		AVBV/AQQV	AVBV/AQQV	AVBV/AQQV
Mineralöle						
Rohöl		b, c, e	< 20 °C	AQQV	AQQV	AQQV
Schmieröl auf Mineralölbasis		c, e		AVBV/AQQV	AVBV/AQQV	AVBV/AQQV
Motoröl auf Mineralölbasis		c, e		AVBV/AQQV	AVBV/AQQV	AVBV/AQQV
Synthetiköle						
Synthetisches Schmieröl		c, e		AVBV/AQQV	AVBV/AQQV	AVBV/AQQV
Synthetisches Motoröl		c, e		AVBV/AQQV	AVBV/AQQV	AVBV/AQQV
Silikonöl		c		AVBV/AQQV	AVBV/AQQV	AVBV/AQQV
Pflanzenöle						
Maisöl		b, c		AVBV/AQQV	AVBV/AQQV	AVBV/AQQV
Oliveneröl		b, c		AVBV/AQQV	AVBV/AQQV	AVBV/AQQV
Erdnussöl		b, c		AVBV/AQQV	AVBV/AQQV	AVBV/AQQV
Rapsöl		b, c		AVBV/AQQV	AVBV/AQQV	AVBV/AQQV
Sojaöl		b, c		AVBV/AQQV	AVBV/AQQV	AVBV/AQQV
Reinigungsmittel						
Alkalisches Entfettungsmittel		b, g		AQQE	AQQE	AQQE
Seife (Salze von Fettsäuren)		b	< 80 °C	AQQV	AQQV	AQQV

Fördermedium	Chemische Formel	Hinweise	Zusatzinformationen	Grauguss (CM-A) (EN-GJL-200)	Edelstahl (CM-I) (EN 1.4301/AISI 304)	Edelstahl (CM-G) (EN 1.4401/AISI 316)
Organische Lösungsmittel						
Azeton	C ₃ H ₆ O	e		AVBE/AQQE	AVBE/AQQE	AVBE/AQQE
Ethylalkohol (Ethanol)	C ₂ H ₆ O	e		AVBE/AQQE	AVBE/AQQE	AVBE/AQQE
Isopropylalkohol	C ₃ H ₇ OH	e		AVBE/AQQE	AVBE/AQQE	AVBE/AQQE
Methylalkohol (Methanol)	CH ₃ OH	e		AVBE/AQQE	AVBE/AQQE	AVBE/AQQE
Oxidationsmittel						
Wasserstoffperoxid	H ₂ O ₂	c	20 °C, 25 %		AQQE	AQQE
Salze						
Ammoniumbikarbonat	NH ₄ HCO ₃	b, c	20 °C, 15 % 60 °C, 30 %	AQQE		
Kupfersulfat	CuSO ₄	b, c, f	60 °C, 30 %		AQQE/AQQV	AQQE/AQQV
Eisensulfat	Fe ₂ (SO ₄) ₃	b, c, f	20 °C, 30 %		AQQE/AQQV	AQQE/AQQV
Kaliumbikarbonat	KHCO ₃	b, c	20 °C, 20 % 60 °C, 30 %	AQQE/AQQV		
					AQQE/AQQV	AQQE/AQQV
Natriumkarbonat	Na ₂ CO ₃	b, c, f	20 °C, 20 % 60 °C, 30 %	AQQE		
					AQQE	AQQE
Kaliumpermanganat	KMnO ₄	b, c	60 °C, 10 %		AQQE	AQQE
Natriumnitrat	NaNO ₃	b, c	20 °C, 5 % 60 °C, 30 %	AQQE/AQQV		
					AQQE/AQQV	AQQE/AQQV
Natriumnitrit	NaNO ₂	b, c	20 °C, 20 % 60 °C, 30 %	AQQE/AQQV		
					AQQE/AQQV	AQQE/AQQV
Natriumphosphat	NaH ₂ PO ₄	b, c, f	60 °C, 20 %		AQQE/AQQV	AQQE/AQQV
Di-Natriumphosphat	Na ₂ HPO ₄	b, c, f	30 °C, 30 % 60 °C, 30 %	AQQE/AQQV		
					AQQE/AQQV	AQQE/AQQV
Tri-Natriumphosphat	Na ₃ PO ₄	b, c, f	20 °C, 10 % 70 °C, 20 %	AQQE/AQQV		
					AQQE/AQQV	AQQE/AQQV
Natriumsulfat	Na ₂ SO ₄	b, c, f	60 °C, 30 %		AQQE/AQQV	AQQE/AQQV
Natriumsulfit	Na ₂ SO ₃	b, c, f	20 °C, 1 % 60 °C, 20 %	AQQE/AQQV		
					AQQE/AQQV	AQQE/AQQV
Säuren						
Essigsäure	C ₂ H ₄ O ₂		20 °C, 15 % 60 °C, 50 %		AQQE	AQQE
					AQQK	AQQK
Zitronensäure	C ₆ H ₈ O ₇	c, f	40 °C, 50 %		AQQE	AQQE
Ameisensäure	CH ₂ O ₂	c	20 °C, 30 % 40 °C, 30 %		AQQE	AQQE
						AQQK
Salpetersäure	HNO ₃	c	25 °C, 40 % 40 °C, 40 %		AQQE	AQQE
					AQQK	AQQK
Oxalsäure		f	20 °C, 10 % 50 °C, 10 %		AQQE	AQQE
					AQQK	AQQK
Phosphorsäure	H ₃ PO ₄	b, c, f	70 °C, 40 %		AQQE/AQQV	AQQE/AQQV
Schwefelsäure	H ₂ SO ₄	b	20 °C, 1 % 20 °C, 5 %		AQQE/AQQV	
						AQQE/AQQV
Schwefelige Säure			20 °C, 10 % 50 °C, 10 %		AQQE	AQQE
					AQQK	AQQK
Laugen						
Ammoniumhydroxid	NH ₄ OH		30 °C, 30 %	AQQE	AQQE	AQQE
Kalziumhydroxid	Ca(OH) ₂	b	30 °C, 5 %	AQQE	AQQE	AQQE
Kaliumhydroxid (Kalilauge)	KOH	c, f	20 °C, 20 % 60 °C, 20 %	AQQE		
					AQQE	AQQE
Natriumhydroxid (Natronlauge)	NaOH	c, f	20 °C, 20 % 80 °C, 20 %	AQQE		
					AQQE	AQQE

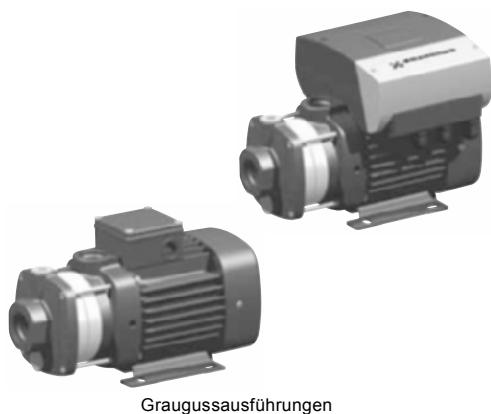
Pumpe

Die Pumpen der Baureihe CM und CME sind normalsaugende, horizontale, mehrstufige Kreiselpumpen. Die auf einer Grundplatte montierten Pumpen haben einen axialen Saugstutzen und einen radialen Druckstutzen.

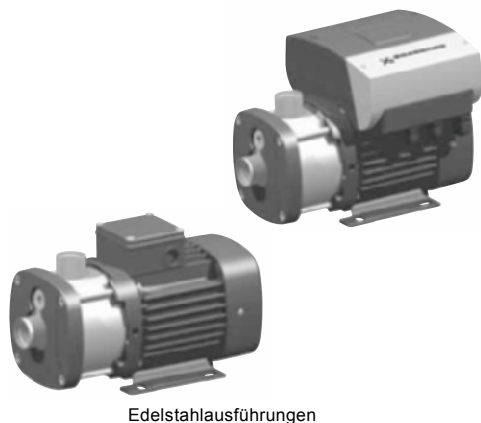
Alle beweglichen, medienberührten Bauteile sind aus Edelstahl gefertigt.

Die Pumpen sind mit Standardmotoren (CM-Pumpen) oder Motoren mit elektronischer Drehzahlregelung (CME-Pumpen) lieferbar.

Alle Pumpen sind mit einer wartungsfreien O-Ring-Gleitringdichtung mit festem Mitnehmer ausgerüstet.



Graugussausführungen



Edelstahlausführungen

Abb. 13 CM- und CME-Pumpen

TM04 3509 4508 - TM04 3511 4508 - TM04 3508 4508 - TM04 3510 4508

Motor

Die CM- und CME-Pumpen werden von einem vollständig gekapselten, lüftergekühlten, 2-poligen Motor angetrieben. Die Hauptabmessungen entsprechen der EN 50437.

Elektrischer Toleranzbereich nach EN 60034.

CM- und CME-Pumpen bis einschließlich 1,1 kW sind standardmäßig mit einphasigen Motoren ausgerüstet. Ab 1,1 kW bis 7,5 kW werden die CM- und CME-Pumpen von Drehstrommotoren angetrieben.

Elektrische Daten

Wärmeklasse	F
Schutzart	IP55*
Versorgungsspannungen (Toleranz ± 10 %)	CM 1 x 220 V, 60 Hz 1 x 115/230 V, 60 Hz 1 x 220-240 V, 50 Hz 1 x 127 V, 60 Hz 3 x 208-230/440-480 V, 60 Hz 3 x 220-240/380-415 V, 50 Hz 3 x 200/346 V, 50 Hz; 200-220/346-380 V, 60 Hz 3 x 575 V, 60 Hz 3 x 400 V, 60 Hz 3 x 380-415 V, 50 Hz; 440-480 V, 60 Hz 3 x 220-240/380-415 V, 50 Hz 3 x 220-255/380-440 V, 60 Hz CME 1 x 200-240 V, 50/60 Hz 3 x 380-480 V, 50/60 Hz 1 x 208-230 V, 50/60 Hz 3 x 460-480 V, 60 Hz

* Bei einem Betrieb in einer kondensierenden Umgebung wird die Schutzart IP55 nicht empfohlen.
Für den Einsatz von Pumpen in einer solchen Umgebung, siehe den Abschnitt *Betrieb in kondensierender Umgebung* auf Seite 16.

Hocheffizienzmotoren

Alle CME-Pumpen sind standardmäßig mit Hocheffizienzmotoren ausgerüstet.

CM-Pumpen mit Drehstrommotoren von 1,1 bis 7,5 kW (380-415 V) sind auf Anfrage mit Hocheffizienzmotoren lieferbar.

Motorschutz

Standardmotoren (CM)

Einphasige Motoren der Spannungsausführung 1 x 115/230 V, 60 Hz haben keinen integrierten Motorschutz und sind deshalb an einen Motorschutzschalter anzuschließen, der manuell zurückgesetzt werden kann. Der Motorschutzschalter ist entsprechend dem Motornennstrom ($I_{1/1}$) einzustellen. Siehe Typenschild.

Die anderen einphasigen Motoren verfügen über einen integrierten, strom- und temperaturabhängigen Motorschutz nach IEC 60034-11 und benötigen deshalb keinen weiteren Motorschutz. Der Motorschutz entspricht dem Schutzgrad TP 211. Der Motor ist somit sowohl vor langsamem als auch schnellem Temperaturanstieg geschützt. Der Motorschutz wird nach dem Auslösen automatisch zurückgesetzt.

Drehstrommotoren mit einer Leistung bis 3 kW sind an einen externen Motorschutzschalter anzuschließen, der manuell zurückgesetzt werden kann. Der Motorschutzschalter ist entsprechend dem Motornennstrom ($I_{1/1}$) einzustellen. Siehe Typenschild. Motoren mit einer Leistung über 3 kW haben einen eingebauten Thermistor (PTC)*. Der Thermistor ist gemäß DIN 44082 ausgeführt. Der Motorschutz entspricht dem Schutzgrad TP 211. Der Motor ist somit sowohl vor langsamem als auch schnellem Temperaturanstieg geschützt.

* Gilt nur für die Spannungsausführungen F, G und O. Motoren für andere Versorgungsspannungen sind an einen Motorschutzschalter, wie für Drehstrommotoren bis 3 kW beschrieben, anzuschließen.

Motor mit elektronischer Drehzahlregelung (CME)

CME-Pumpen erfordern keinen externen Motorschutz. Der MGE-Motor ist bereits ab Werk sowohl gegen langsam auftretende Überlastung als auch gegen Blockieren geschützt (IEC 34-11: TP 211).

Frequenzumrichterbetrieb

Alle Drehstrommotoren können an einen Frequenzumrichter angeschlossen werden. Je nach Frequenzumrichtertyp können jedoch erhöhte Motorgeräusche auftreten. Außerdem kann der Motor bei Einsatz eines externen Frequenzumrichters schädlichen Spannungsspitzen ausgesetzt werden.

Motoren der Baugröße MG 71 und MG 80 haben standardmäßig keine Phasenisolierung und sind deshalb vor schädlichen Spannungsspitzen größer 650 V (Spitzenwert), die zwischen den Versorgungsklemmen auftreten können, zu schützen.

Hinweis: Auf Anfrage sind die Motoren der Baugröße MG 71 und MG 80 jedoch mit Phasenisolierung lieferbar.

Die oben genannten Beeinträchtigungen, d.h. sowohl Geräusche als auch schädliche Spannungsspitzen, können durch den Einbau eines LC-Filters zwischen dem Frequenzumrichter und dem Motor vermieden werden.

Weitere Informationen erhalten Sie vom Hersteller des Frequenzumrichters oder von Grundfos.

Gleitringdichtung

Für die CM- und CME-Pumpen werden Gleitringdichtungen in O-Ringausführung verwendet. Dadurch ergibt sich eine sehr hohe Flexibilität, wenn je nach Anwendung unterschiedliche O-Ringtypen und Gleitflächenpaarungen benötigt werden. Die Gleitringdichtung hat einen festen Mitnehmer, so dass eine sichere Rotation aller Bauteile - auch unter extremen Betriebsbedingungen - gewährleistet ist.

Dank der besonderen Gestaltung der Gleitringdichtung und ihrer durchdachten Anbindung an die restlichen Pumpenbauteile wurden die Trockenlaufeigenschaften im Vergleich zu anderen Pumpentypen erheblich verbessert. Zudem wurde auch die Gefahr des Zusammenklebens der Gleitflächen spürbar reduziert. Die verfügbaren Gleitringdichtungen sind im Abschnitt *Auswählen der Gleitringdichtung* auf Seite 37 zusammen mit den wichtigsten Parametern, die für die Auswahl erforderlich sind, aufgeführt.



TM04 3933 0409

Abb. 14 Explosionszeichnung einer Gleitringdichtung

Hinweis: Obwohl die in den CM- und CME-Pumpen eingesetzten Gleitringdichtungen sehr robust und langlebig sind, ist Trockenlauf immer zu vermeiden.

Informationen zu den Betriebsbedingungen, die für die Gleitringdichtungen gelten, finden Sie im Abschnitt *Betriebsbereich der Gleitringdichtung* auf Seite 16.

Weitergehende Informationen finden Sie auch in dem separaten Datenheft zu den Gleitringdichtungen, das auf unserer Internetseite über WebCAPS heruntergeladen werden kann.

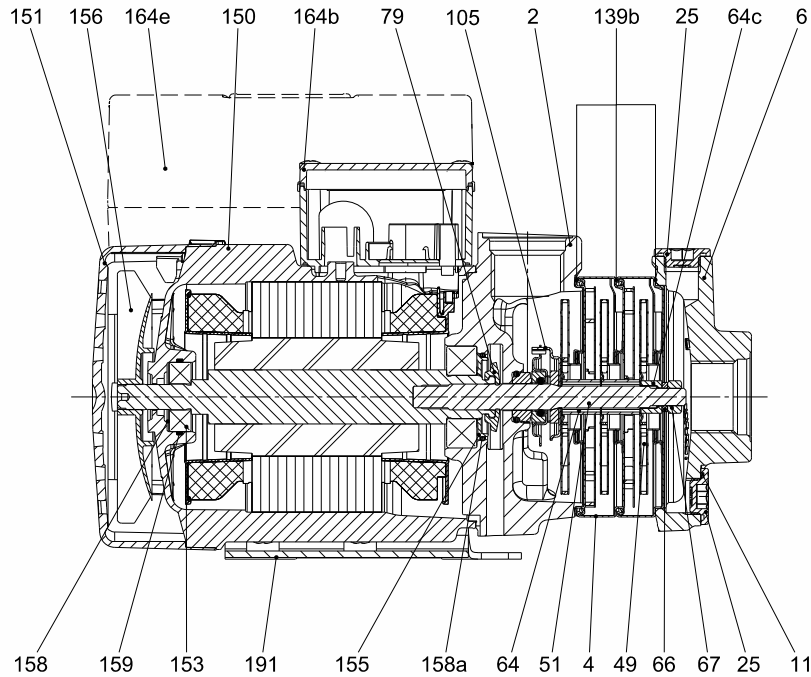
Siehe Abschnitt *Weitere Produktdokumentation* auf Seite 129.

Titel	Veröffentlichungsnummer
Gleitringdichtungen	96519875

CM(E) 1-A

(A = Grauguss EN-GJL-200)

Schnittzeichnung



TM04 3723 3809

Abb. 15 CM(E) 1-3 mit Motor MG(E) 71

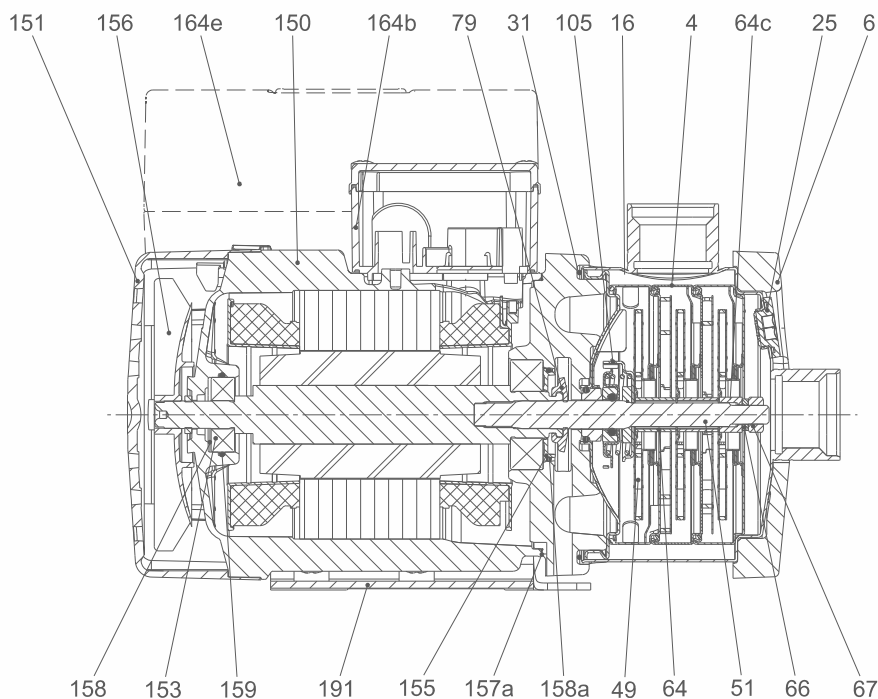
Bauteile

Pos.	Bauteil	Pos.	Bauteil	Pos.	Bauteil
2	Druckabgang	64c	Klammer	153	Kugellager
4	Kammer	66	Keilsicherungsscheibe(NORD-LOCK®)	155	Lagerabdeckung
6	Einlaufteil	67	Mutter	156	Lüfter
11	O-Ring	79	Schleuderscheibe	158	Wellfeder
25	Stopfen	105	Gleitringdichtung	158a	O-Ring
49	Laufgrad	139b	Dichtung	159	O-Ring
51	Pumpenwelle	150	Statorgehäuse	164b, 164e	Klemmenkasten
64	Distanzhülse	151	Lüfterhaube	191	Grundplatte

CM(E) 1-I und CM(E) 1-G

(I = EN 1.4301/AISI 304 und G = EN 1.4401/AISI 316)

Schnittzeichnung



TM04 3722 3809

Abb. 16 CM(E) 1-3 mit Motor MG(E) 71

Bauteile

Pos.	Bauteil	Pos.	Bauteil	Pos.	Bauteil
4	Kammer	64c	Klammer	155	Lagerabdeckung
6	Flansch	66	Keilsicherungsscheibe (NORD-LOCK®)	156	Lüfter
16	Mantel	67	Mutter	157a	Dichtung
25	Stopfen	79	Schleuderscheibe	158	Wellfeder
31	O-Ring	105	Gleitringdichtung	158a	O-Ring
49	Lauftrad	150	Statorgehäuse	159	O-Ring
51	Pumpenwelle	151	Lüfterhaube	164b, 164e	Klemmenkasten
64	Distanzhülse	153	Kugellager	191	Grundplatte

Werkstoffübersicht

Pos.	Bezeichnung	Werkstoff	Werkstoffausführung der Pumpe					
			Grauguss (CM-A) (EN-GJL-200)		Edelstahl (CM-I) (EN 1.4301/AISI 304)		Edelstahl (CM-G) (EN 1.4401/AISI 316)	
			DIN W.-Nr.	ISO/AISI/ ASTM	DIN W.-Nr.	ISO/AISI/ ASTM	DIN W.-Nr.	ISO/AISI/ ASTM
Motorbauteile								
156b	Motorflansch	Grauguss						
150	Statorgehäuse	Silumin (Alu)						
151	Lüfterhaube	Komposit PBT/PC						
153	Kugellager							
156	Lüfter	Komposit PA 66 mit 30 % GF-Anteil						
158	Wellfeder	Stahl						
164b	Klemmenkasten MG	Komposit PC/ASA oder Silumin (Alu)						
164e	Klemmenkasten MGE							
191	Grundplatte	Stahl, elektrotauchlackiert	1.0330.3		1.0330.3			
		Stahl, pulverbeschichtet 60 bis 120 µ, NCS 7005				1.0330.3		
79	Schleuderscheibe	Silikonflüssigkeit (LSR)						
155	Lagerabdeckung	PPS						
Pumpenbauteile								
105	Gleitringdichtung, Stahl- teile	Edelstahl	1.4301/ 1.4401 ¹⁾	AISI 304/ AISI 316 ¹⁾	1.4301/ 1.4401 ¹⁾	AISI 304/ AISI 316 ¹⁾	1.4401 AISI 316	
		Al ₂ O ₃ /synthetische Kohle oder SiC						
51	Pumpenwelle	Edelstahl	1.4057	AISI 431	1.4301/ 1.4401 ¹⁾	AISI 304/ AISI 316 ¹⁾	1.4401 AISI 316	
11 31 ³⁾ 158a 159	O-Ringe	EPDM, FKM oder FFKM						
157a ³⁾	Dichtung	Papier						
139b ⁴⁾	Dichtung	Aramidfasern (NBR)						
2 ⁴⁾	Druckabgang	Grauguss						
6 ⁴⁾	Einlaufteil	Grauguss						
4	Kammer	Edelstahl	1.4301/ 1.4401 ¹⁾	AISI 304/ AISI 316 ¹⁾	1.4301/ 1.4401 ¹⁾	AISI 304/ AISI 316 ¹⁾	1.4401 AISI 316	
25	Stopfen	Edelstahl	1.4404	AISI 316L	1.4404	AISI 316L	1.4404 AISI 316L	
49	Lauftrad	Edelstahl	1.4301/ 1.4401 ¹⁾	AISI 304/ AISI 316 ¹⁾	1.4301/ 1.4401 ¹⁾	AISI 304/ AISI 316 ¹⁾	1.4401 AISI 316	
64	Distanzhülse	Edelstahl	1.4401	AISI 316	1.4401	AISI 316	1.4401 AISI 316	
64c	Klammer	Edelstahl	STX2000 ⁵⁾		STX2000 ⁵⁾		STX2000 ³⁾	
6 ³⁾	Flansch	Grauguss						
16	Mantel	Edelstahl			1.4301/ 1.4401 ¹⁾⁺²⁾	AISI 304/ AISI 316 ¹⁾	1.4401 AISI 316	
67	Mutter	Edelstahl A4						
66	Keilsicherungsscheibe (NORD-LOCK®)	Stahl	1.4547		1.4547		1.4547	

1) auf Anfrage

2) Die nachfolgend aufgeführten Pumpen sind standardmäßig mit Laufrädern aus Edelstahl 1.4401 ausgerüstet:

 CM(E) 1-9 bis einschließlich CM(E) 1-14
 CM(E) 3-9 bis einschließlich CM(E) 3-14
 CM(E) 5-9 bis einschließlich CM(E) 5-13
 CM(E) 10-6 bis einschließlich CM(E) 10-8

3) nur bei den Pumpenausführungen CM(E)-I/G

4) nur bei den Pumpenausführungen CM(E)-A

5) STX2000 ~ CrNiMO 22 19 4.

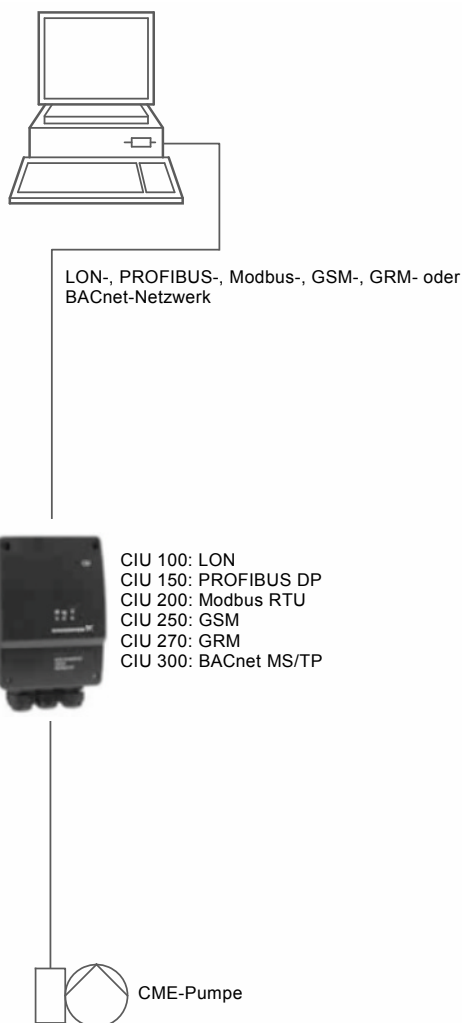
Kommunikation mit CME-Pumpen

Die Kommunikation mit CME-Pumpen ist möglich über

- eine zentrale Leittechnik (SCADA)
- eine Fernbedienung (Grundfos R100)
- das Bedienfeld der Pumpe.

Zentrale Leittechnik

Der Betreiber kann mit der CME-Pumpe auch über eine große Entfernung kommunizieren. Die Kommunikation kann z.B. über eine zentrale Leittechnik erfolgen, mit der der Betreiber die Regelungsarten und Sollwert-einstellungen überwachen und ändern kann.

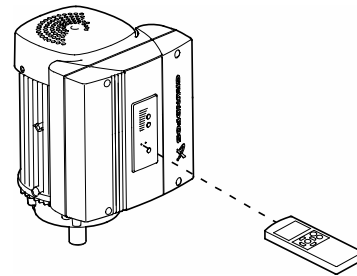


TM04 6090 4909

Fernbedienung

Die Grundfos Fernbedienung R100 ist als Zubehör lieferbar. Siehe Seite 122.

Der Betreiber kann mit der CME-Pumpe kommunizieren, indem er den Infrarot-Sender der R100 auf die Bedientastatur des Klemmenkastens richtet.



TM03 0141 4104

Abb. 17 Fernbedienung R100

Der Betreiber kann die Regelungsarten und Einstellungen der CME-Pumpe über die R100 überwachen und ändern.

Bedienfeld

Der Betreiber kann die Sollwerteinstellungen manuell über die Bedientastatur am Klemmenkasten der CME-Pumpe ändern.



Abb. 18 Bedienfeld einer CME-Pumpe

TM00 7600 0404

Drehzahlregelung einer CME-Pumpe

Affinitätsgesetze

CME-Pumpen werden gewöhnlich in Anwendungen eingesetzt, bei denen der Förderstrom **variiert**. Daher ist es nicht möglich, eine Pumpe zu wählen, die immer am Wirkungsgradbestpunkt läuft.

Um dennoch eine optimale Wirtschaftlichkeit im Betrieb zu erreichen, sollte der Betriebspunkt bezogen auf den Förderstrom die meiste Zeit dicht am optimalen Wirkungsgrad (eta) liegen.

Zwischen der MIN- und MAX-Kennlinie verfügen CME-Pumpen über eine unbegrenzte Anzahl an Kennlinien, die jeweils eine bestimmte Drehzahl darstellen. Es ist deshalb nicht zwingend erforderlich, einen Betriebspunkt in der Nähe der MAX-Kennlinie zu wählen.

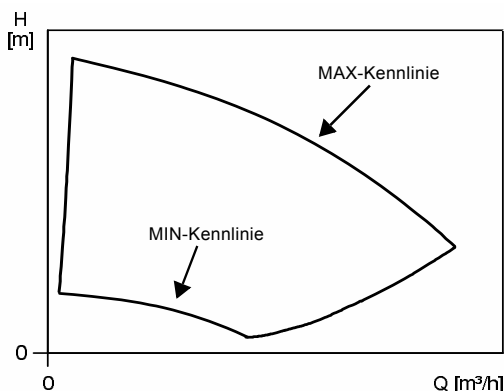


Abb. 19 MIN- und MAX-Kennlinie

In den Fällen, in denen kein Betriebspunkt in der Nähe der MAX-Kennlinie ausgewählt werden kann, sind die folgenden Affinitätsgesetze anzuwenden. Die Förderhöhe (H), der Förderstrom (Q) und die Leistungsaufnahme (P) sind die Variablen, die zur Berechnung der Motordrehzahl (n) benötigt werden.

Hinweis: Die Näherungsgleichungen gelten nur unter der Bedingung, dass die Anlagenkennlinie für n_n und n_x unverändert bleibt und der Verlauf der Anlagenkennlinie der Gleichung $H = k \times Q^2$ entspricht, wobei k eine Konstante ist.

Die Leistungsgleichung setzt voraus, dass der Pumpenwirkungsgrad bei beiden Drehzahlen unverändert bleibt. In der Praxis ist diese Voraussetzung jedoch **nicht** ganz erfüllt.

Schließlich **muss** unbedingt auch der Wirkungsgrad des Frequenzumrichters und des Motors berücksichtigt werden, wenn eine genaue Berechnung der durch eine Absenkung der Pumpendrehzahl erzielten Energieeinsparungen erfolgen soll.

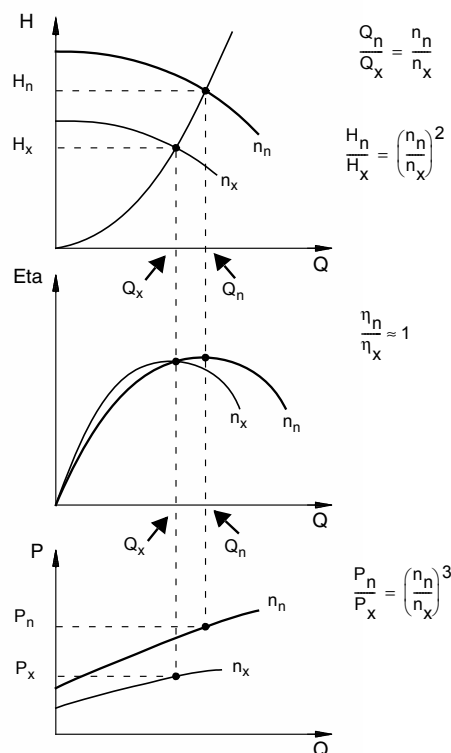


Abb. 20 Affinitätsgleichungen

Legende zu den Affinitätsgleichungen

- H_n Nennförderhöhe in m
- H_x Aktuelle Förderhöhe in m
- Q_n Nennförderstrom in m^3/h
- Q_x Aktueller Förderstrom in m^3/h
- n_n Motornennndrehzahl in min^{-1}
- n_x Aktuelle Motordrehzahl in min^{-1}
- η_n Nennwirkungsgrad in %
- η_x Aktueller Wirkungsgrad in %

WinCAPS und WebCAPS

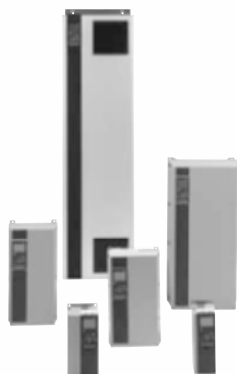
WinCAPS und WebCAPS sind zwei von Grundfos angebotene Pumpenauslegungsprogramme.

Mit Hilfe dieser beiden Programme lassen sich der spezifische Betriebspunkt und der Energieverbrauch einer CME-Pumpe berechnen.

Die Berechnung des genauen Betriebspunkts und des Energieverbrauchs durch WinCAPS oder WebCAPS erfolgen nach Eingabe der gewünschten Leistungsdaten automatisch. Weitere Informationen zu den beiden Programmen finden Sie auf Seite 129.

TM00 8720 3496

Anschluss von CM-Pumpen an Grundfos CUE-Frequenzumrichter



GrA 4404

Abb. 21 Grundfos CUE-Produktreihe

Die Grundfos Baureihe CUE besteht aus einer kompletten Reihe an Frequenzumrichtern zur Pumpensteuerung in zahlreichen Anwendungen. Die Grundfos CUE-Frequenzumrichter sind für die Wandmontage bestimmt.

Die Grundfos CUE-Frequenzumrichter bieten dem Betreiber eine Vielzahl an Vorteilen.

Dazu gehören:

- Funktionalitäten und Bedienoberfläche wie bei CME-Pumpen
- anwendungs- und pumpenbezogene Funktionen
- erhöhter Komfort verglichen mit direkt am Netz angeschlossenen Pumpenlösungen
- einfache Installation und Inbetriebnahme im Vergleich zu anderen Standard-Frequenzumrichtern.

Funktionen

Intuitiver Inbetriebnahmeassistent

Der Inbetriebnahmeassistent sorgt für eine einfache Installation und Inbetriebnahme und bietet den Komfort einer Plug-and-Pump-Lösung. Der Einrichter vor Ort muss nur einige wenige Einstellungen vornehmen. Der Rest erfolgt dann automatisch oder ist bereits ab Werk eingerichtet.

Übersichtliche Bedienoberfläche



TM04 3283 4108

Abb. 22 Bedienfeld der Grundfos CUE

Die Grundfos CUE-Frequenzumrichter verfügen über ein äußerst benutzerfreundliches Bedienfeld mit Grafikdisplay und intuitiven Bedientasten. Die Gestaltung des Bedienfelds lehnt sich an die bekannte Grundfos Fernbedienung R100 an, die in Verbindung mit den Grundfos CME-Pumpen eingesetzt wird.

Frei wählbare Regelparameter

Die Grundfos CUE-Frequenzumrichter sind mit einem PI-Regler ausgerüstet, der die Regelung eines frei wählbaren Parameters ermöglicht.

Zu den wählbaren Regelparametern gehören:

- Konstanter Differenzdruck
- Proportionaldruck
- Konstante Temperatur
- Konstanter Volumenstrom.

Breites Produktsortiment

Die fast lückenlose Baureihe der CUE-Frequenzumrichter umfasst fünf verschiedene Spannungsreihen und ist in der Schutzart IP20/21 (Nema 1) und IP54/55 (Nema 12) lieferbar. Abgedeckt ist zudem ein weiterer Leistungsbereich.

Die nachfolgende Tabelle gibt einen allgemeinen Überblick über die Baureihe.

Eingangsspannung [V]	Ausgangsspannung [V]	Motorleistung [kW]
1 x 200-240	3 x 200-240	1,1 - 7,5
3 x 200-240	3 x 200-240	0,75 - 45

Zulassungen

IEC-Länder: CB-Zertifikat.

EMV-Nachweis für Neuseeland und Australien: C-Tick Kennzeichen.

cULus

Die cULus-Zulassung gilt für folgende Spannungsausführungen:

- 1 x 115/230 V, 60 Hz (Spannungsausführung B)
- 3 x 208-230 V/440-480 V, 60 Hz (Spannungsausführung E)
- 3 x 575 V, 60 Hz (Spannungsausführung H).

UL

Die UL-Zulassung gilt für folgende Spannungsausführungen:

- 3 x 400 V, 60 Hz (Spannungsausführung I)
- 3 x 380-415 V, 50 Hz/3 x 440-480 V, 60 Hz (Spannungsausführung J).

Pumpen

UL778 und C22.2 Nr. 108-01

Nema 250 (IP-Code).

Überhitzungsschutz

UL2111 und C22.2 Nr. 77-95.

cURus-Motoren

Die CME-Motoren entsprechen der UL508 und C22.2 Nr. 14.

Die cURus-Zulassung gilt für folgende Spannungsausführungen:

- 3 x 380-480 V, 50/60 Hz (Spannungsausführung L)
- 3 x 460-480 V, 60 Hz (Spannungsausführung N)
- 1 x 208-230 V, 50/60 Hz (Spannungsausführung M).

EU-Konformitätserklärung

- Maschinenrichtlinie (2006/42/EG).
 - Normen, die verwendet wurden: EN 809: 2008 und EN 60204-1: 2006.
- Niederspannungsrichtlinie (2006/95/EG).
 - Zutreffend für Nennleistungen kleiner 2,2 kW.
 - Normen, die verwendet wurden: EN 60335-1: 2002 und EN 60335-2-51: 2003.
- EMV-Richtlinie (2004/108/EG).

Weitere Zulassungen und Übereinstimmungen mit Richtlinien

- GOST (Russland)
- Übereinstimmung mit der RoHS (Richtlinie 2002/96/EG)
- PSE/Cosmos
- Kemco.

Trinkwasserzulassungen

- WRAS
- ACS
- NSF61.

Zulassungszeichen

C-Tick Kennzeichen



Abb. 23 C-Tick Kennzeichen

TM03 3091 0206

CE-Kennzeichen



Abb. 24 CE-Kennzeichen

TM02 1695 1901

cULus-Kennzeichen



Abb. 25 cULus-Kennzeichen

TM04 1923 1308

cURus-Kennzeichen



Abb. 26 cURus-Kennzeichen

TM02 1594 1601

UL-Kennzeichen



Abb. 27 UL-Kennzeichen

TM03 8062 0307

Zertifikate

Zertifikat	Beschreibung
Werksbescheinigung	Werksbescheinigung nach EN 10204, Punkt 2.1. Das von Grundfos ausgestellte Dokument bestätigt, dass die gelieferte Pumpe mit den Angaben in der Bestellung übereinstimmt.
Werkszeugnis. Nichtspezifische Prüfung und Sichtprüfung.	Werkszeugnis nach EN 10204, 2.2. Zertifikat mit Ergebnissen aus der nichtspezifischen Sichtprüfung und Leistungsprüfung einer Pumpe.
Abnahmeprüfzeugnis 3.1	Das von Grundfos ausgestellte Dokument bestätigt, dass die gelieferte Pumpe mit den Angaben in der Bestellung übereinstimmt. Die Prüfergebnisse aus der spezifischen Leistungs- und Sichtprüfung sind im Zertifikat aufgeführt.
Abnahmeprüfzeugnis von einer Abnahmegesellschaft	Das von Grundfos ausgestellte Dokument bestätigt, dass die gelieferte Pumpe mit den Angaben in der Bestellung übereinstimmt. Die Prüfergebnisse aus der spezifischen Leistungs- und Sichtprüfung sind im Zertifikat aufgeführt. Das Zertifikat von einem amtlich anerkannten Sachverständigen ist beigefügt. Abnahmeprüfzeugnisse sind von folgenden Abnahmegesellschaften lieferbar: <ul style="list-style-type: none"> • Lloyds Register of Shipping (LRS) • Det Norske Veritas (DNV) • Germanischer Lloyd (GL) • Bureau Veritas (BV) • American Bureau of Shipping (ABS) • Registro Italiano Navale Agenture (RINA) • China Classification Society (CCS) • Russian maritime register of Shipping (RS) • Biro Klassifikasio Indonesia (BKI) • United States Coast Guard (USCG) • Nippon Kaiji Koykai (NKK)
Standard-Prüfbericht	Das Grundfos Dokument bestätigt, dass die für die Hauptkomponenten verwendeten Werkstoffe und Bauteile der vorliegenden Pumpe von Grundfos hergestellt und geprüft worden sind und im vollen Umfang den Angaben in den Dokumentationsunterlagen, Zeichnungen und Spezifikationen entsprechen. Zudem wurde die Pumpe einer Leistungsprüfung unterzogen.
Werkstoffprüfzeugnis	Dient als Nachweis über die für die Hauptkomponenten der entsprechenden Pumpe verwendeten Werkstoffe.
Werkstoffprüfzeugnis mit Zertifikat vom Rohstofflieferanten	Dient als Nachweis über die für die Hauptkomponenten der entsprechenden Pumpe verwendeten Werkstoffe. Ein Werkstoffprüfzeugnis nach EN 10204, 3.1 wird für jede Hauptkomponente mitgeliefert.
Bescheinigung über die Einhaltung eines bestimmten Betriebspunkts	Bescheinigt die Einhaltung eines vom Kunden vorgegebenen Prüfpunkts. Bei der Angabe des Betriebspunkts gelten die Toleranzen gemäß ISO 9906.
Bescheinigung über die Oberflächenrauigkeit	Gibt die gemessene Rauigkeit des gegossenen Pumpenfußstücks der entsprechenden Pumpe an. Im Prüfbericht sind die Messwerte am Saug- und Druckstutzen des Fußstücks angegeben. Die Messung erfolgt gemäß ISO 1302.
Prüfbericht zur Schwingungsprüfung	Im Schwingungsprüfbericht sind die Werte aufgeführt, die während der Leistungsprüfung für die entsprechende Pumpe ermittelt wurden. Die Messung erfolgt nach der Norm ISO 10816.
Prüfbericht zur Motorprüfung	Aufzeichnung der Leistungsprüfung zu einem bestimmten Motor, einschließlich der Angaben zu Ausgangsleistung, Strom, Temperatur, Widerstand in den Statorwicklungen und Isolationsprüfung.
Bescheinigung über die Durchführung von speziellen Reinigungs- und Trocknungsverfahren bei Pumpen	Bestätigt, dass die entsprechende Pumpe speziell gereinigt und luftgetrocknet wurde und gibt an, auf welche Weise die Reinigung erfolgte.
Bescheinigung über das Elektropolieren	Bestätigt, dass die entsprechende Pumpe elektropoliert wurde. Die maximale Oberflächenrauigkeit ist im Prüfbericht mit aufgeführt.

Beispiele zu den Zertifikaten sind auf den Seiten 33 bis 35 abgebildet.

Hinweis: Andere Zertifikate sind auf Anfrage lieferbar.

Beispiele zu Zertifikaten

Werksbescheinigung

BE THINK INNOVATE GRUNDFOS

Certificate of compliance with the order

EN 10204 2.1

Customer name	
Customer order no.	
Customer Tag no.	
GRUNDFOS order no.	
Product type	

We the undersigned hereby guarantee and certify that the materials and/or parts for the above mentioned product were manufactured, tested, inspected, and conform to the full requirements of the appropriate catalogues, drawings and/or specifications relative thereto.

GRUNDFOS
Date: _____
Signature: _____
Name: _____
Dept.: _____

Part no. 96.50.78.95/1001003

TM03 4165 1706

Werkzeugnis

BE THINK INNOVATE GRUNDFOS

Test certificate

Non-specific inspection and testing

EN 10204 2.2

Customer name	
Customer order no.	
Customer TAG no.	
GRUNDFOS order no.	

Pump	
Pump type	Part number
Motor make	Part number
Flow	m ³ /h
Head	m
Power P2	kW
Voltage	V
Frequency	Hz
Full load current	A
Motor speed	min ⁻¹

We the undersigned hereby guarantee and certify that the materials and/or parts for the above mentioned product were manufactured, tested, inspected, and conform to the full requirements of the appropriate catalogues, drawings and / or specifications relative thereto.

GRUNDFOS
Date: _____
Signature: _____
Name: _____
Dept.: _____

Part no. 96.50.78.96/1001003

TM03 4163 1706

Abnahmeprüfzeugnis 3.1

BE THINK INNOVATE GRUNDFOS

Inspection certificate.

EN 10204 3.1

Manufactured by	
GRUNDFOS order no.	
GRUNDFOS DUT id.	
Customer order no.	
Customer name and address	
Shipyard / factory	
Ship / new building	
Customer TAG no.	
Classifying society	GRUNDFOS authorized department

Pump		Motor	
Pump type		Make	
Part number		Part number	
Serial no.		Serial No.	
Flow rate (m ³ /h)		P2 (kW)	
Head (m)		Voltage (V)	
Max. ope. P/T (bar / °C)		Current (A)	
	Din / W. - No.	n(min ⁻¹)	
Base/Pump head cover		Frequency (Hz)	
Impeller/guide vanes		Insulation class	
Shaft/sleeve		Power factor	

Customer's requirements			
Flow rate (m ³ /h)		Head (m)	

Test result ref. requirements				
Q(m ³ /h)	H(m)	n(min ⁻¹)	I(A)	P1(kW)

Hydrostatic test Bar – no leaks or deformation observed

GRUNDFOS
Date: _____
Signature: _____
Name: _____
Dept.: _____

Part no. 96.50.78.87/1014142

TM03 4162 3607

Abnahmeprüfzeugnis von einer Abnahmegesellschaft

BE THINK INNOVATE GRUNDFOS

Inspection certificate.

Russian Maritime Register of Shipping

Manufactured by	
GRUNDFOS order no.	
GRUNDFOS DUT id.	
Customer order no.	
Customer name and address	
Shipyard / factory	
Ship / new building	
Customer TAG no.	
Classifying society	Russian Maritime Register of Shipping (R S)

Pump		Motor	
Pump type		Make	
Part number		Part number	
Serial no.		Serial No.	
Flow rate (m ³ /h)		P2 (kW)	
Head (m)		Voltage (V)	
Max. ope. P/T (bar / °C)		Current (A)	
		n(min ⁻¹)	
Service		Frequency (Hz)	
Medium		Insulation class	
Base/Pump head cover	Din / W. - No.	Power factor	
Impeller/guide vanes			
Shaft/sleeve			

Customer's requirements			
Flow rate (m ³ /h)		Head (m)	

Test result ref. requirements				
Q(m ³ /h)	H(m)	n(min ⁻¹)	I(A)	P1(kW)

Hydrostatic test Bar – no leaks or deformation observed

The pump has been marked

Surveyor signature: _____ GRUNDFOS
Tested date: _____ Date: _____
Signature: _____
Name: _____
Dept.: _____

Part no. 96.50.79.25/1014142

TM03 4156 3607

7.2 Horizontale, mehrstufige Kreiselpumpen

Standard-Prüfbericht

BE > THINK > INNOVATE >															
Standard test report															
<table border="1"> <tr><td>Customer name</td><td></td></tr> <tr><td>Customer order no.</td><td></td></tr> <tr><td>Customer TAG no.</td><td></td></tr> <tr><td>GRUNDFOS order no.</td><td></td></tr> <tr><td>Product type</td><td></td></tr> <tr><td>GRUNDFOS DUT id.</td><td></td></tr> <tr><td>Part number</td><td></td></tr> </table>		Customer name		Customer order no.		Customer TAG no.		GRUNDFOS order no.		Product type		GRUNDFOS DUT id.		Part number	
Customer name															
Customer order no.															
Customer TAG no.															
GRUNDFOS order no.															
Product type															
GRUNDFOS DUT id.															
Part number															
<p>We the undersigned hereby guarantee and certify that the materials and/or parts for the above mentioned product were manufactured by GRUNDFOS, tested, inspected, and conform to the full requirements of the appropriate catalogues, drawings and/or specifications relative thereto.</p> <p>The attached test result is from the above mentioned pump.</p>															
<p>GRUNDFOS Date: Signature: Name: Dept.:</p>															
<small>Part no. 96.50.79.80.P01 /A72775</small>															

TM03 4143 1706

Werkstoffprüfzeugnis

BE > THINK > INNOVATE >																																	
Material specification report.																																	
<table border="1"> <tr><td>Customer name</td><td></td></tr> <tr><td>Customer order no.</td><td></td></tr> <tr><td>Customer TAG no.</td><td></td></tr> <tr><td>GRUNDFOS order no.</td><td></td></tr> <tr><td>Pump type</td><td></td></tr> <tr><td>GRUNDFOS DUT id.</td><td></td></tr> <tr><td>Part number</td><td></td></tr> <tr><td>Production code</td><td></td></tr> </table>		Customer name		Customer order no.		Customer TAG no.		GRUNDFOS order no.		Pump type		GRUNDFOS DUT id.		Part number		Production code																	
Customer name																																	
Customer order no.																																	
Customer TAG no.																																	
GRUNDFOS order no.																																	
Pump type																																	
GRUNDFOS DUT id.																																	
Part number																																	
Production code																																	
<table border="1"> <thead> <tr> <th>Pump</th> <th>Materials</th> <th>DIN W.-Nr.</th> <th>AISI / ASTM</th> </tr> </thead> <tbody> <tr><td>Pump head</td><td></td><td></td><td></td></tr> <tr><td>Pump head cover</td><td></td><td></td><td></td></tr> <tr><td>Shaft</td><td></td><td></td><td></td></tr> <tr><td>Impeller</td><td></td><td></td><td></td></tr> <tr><td>Chamber</td><td></td><td></td><td></td></tr> <tr><td>Outer sleeve</td><td></td><td></td><td></td></tr> <tr><td>Base</td><td></td><td></td><td></td></tr> </tbody> </table>		Pump	Materials	DIN W.-Nr.	AISI / ASTM	Pump head				Pump head cover				Shaft				Impeller				Chamber				Outer sleeve				Base			
Pump	Materials	DIN W.-Nr.	AISI / ASTM																														
Pump head																																	
Pump head cover																																	
Shaft																																	
Impeller																																	
Chamber																																	
Outer sleeve																																	
Base																																	
<p>We the undersigned hereby guarantee and certify that the materials and/or parts for the above mentioned product were manufactured, tested, inspected, and conform to the full requirements of the appropriate catalogues, drawings and/or specifications relative thereto.</p>																																	
<p>GRUNDFOS Date: Signature: Name: Dept.:</p>																																	
<small>Part no.96.50.79.28/A72775</small>																																	

TM03 4150 1706

Werkstoffprüfzeugnis mit Zertifikat vom Rohstofflieferanten

BE > THINK > INNOVATE >																									
Material specification report with EN10204 3.1 material certificate from raw material supplier																									
<table border="1"> <tr><td>Customer name</td><td></td></tr> <tr><td>Customer order no.</td><td></td></tr> <tr><td>Customer TAG no.</td><td></td></tr> <tr><td>GRUNDFOS order no.</td><td></td></tr> <tr><td>Pump type</td><td></td></tr> <tr><td>GRUNDFOS DUT id.</td><td></td></tr> <tr><td>Part number</td><td></td></tr> <tr><td>Production code</td><td></td></tr> </table>		Customer name		Customer order no.		Customer TAG no.		GRUNDFOS order no.		Pump type		GRUNDFOS DUT id.		Part number		Production code									
Customer name																									
Customer order no.																									
Customer TAG no.																									
GRUNDFOS order no.																									
Pump type																									
GRUNDFOS DUT id.																									
Part number																									
Production code																									
<table border="1"> <thead> <tr> <th>Pump</th> <th>Raw materiel no.</th> <th>Supplier certificate no.</th> </tr> </thead> <tbody> <tr><td>Pump head</td><td></td><td></td></tr> <tr><td>Pump head cover</td><td></td><td></td></tr> <tr><td>Shaft</td><td></td><td></td></tr> <tr><td>Impeller</td><td></td><td></td></tr> <tr><td>Chamber</td><td></td><td></td></tr> <tr><td>Outer sleeve</td><td></td><td></td></tr> <tr><td>Base</td><td></td><td></td></tr> </tbody> </table>		Pump	Raw materiel no.	Supplier certificate no.	Pump head			Pump head cover			Shaft			Impeller			Chamber			Outer sleeve			Base		
Pump	Raw materiel no.	Supplier certificate no.																							
Pump head																									
Pump head cover																									
Shaft																									
Impeller																									
Chamber																									
Outer sleeve																									
Base																									
<p>We the undersigned hereby guarantee and certify that the materials and/or parts for the above mentioned product were manufactured, tested, inspected, and conform to the full requirements of the appropriate catalogues, drawings and/or specifications relative thereto.</p>																									
<p>GRUNDFOS Date: Signature: Name: Dept.:</p>																									
<small>Part no.96.50.79.29/A72775</small>																									

TM03 4149 3607

Bescheinigung über die Einhaltung eines Betriebspunkts

BE > THINK > INNOVATE >															
Duty point verification report															
<table border="1"> <tr><td>Customer name</td><td></td></tr> <tr><td>Customer order no.</td><td></td></tr> <tr><td>Customer TAG no.</td><td></td></tr> <tr><td>GRUNDFOS order no.</td><td></td></tr> <tr><td>Product type</td><td></td></tr> <tr><td>GRUNDFOS DUT id.</td><td></td></tr> <tr><td>Part number</td><td></td></tr> </table>		Customer name		Customer order no.		Customer TAG no.		GRUNDFOS order no.		Product type		GRUNDFOS DUT id.		Part number	
Customer name															
Customer order no.															
Customer TAG no.															
GRUNDFOS order no.															
Product type															
GRUNDFOS DUT id.															
Part number															
<p>We the undersigned hereby guarantee and certify that the materials and/or parts for the above mentioned product were manufactured by GRUNDFOS, tested, inspected, and conform to the full requirements of the appropriate catalogues, drawings and/or specifications relative thereto.</p>															
<p>GRUNDFOS Date: Signature: Name: Dept.:</p>															
<small>Part no. 96.53.96.99 /A72775</small>															

TM03 4148 1706

Prüfbericht zur Motorprüfung

Motor test report

Customer name	
Customer order no.	
Customer Tag no.	
GRUNDFOS order no.	
GRUNDFOS DUT id.	
Part number	
Motor no.	
Motor serie no.	

We the undersigned hereby guarantee and certify that the above motor has been tested. The performance of the motor can be seen in the motor test report on the next page.

GRUNDFOS
Date:
Signature:
Name:
Dept.:

Part no. 96.50.79.33/A72771

TM03 4146 1706

Bescheinigung über die Durchführung von speziellen Reinigungs- und Trocknungsverfahren bei Pumpen

Cleaned and dried pump

Customer name	
Customer order no.	
Customer TAG no.	
GRUNDFOS order no.	
Pump type	
GRUNDFOS DUT id.	
Part number	
Production code	

GRUNDFOS hereby confirms that the pump mentioned above is manufactured according to the specifications mentioned in the "CR, CRI, CRN Custom-built pumps" data booklet. This means that prior to assembly, pump components are washed in pure, hot soap water, rinsed in de-ionized water and dried.

The pump is wrapped in a plastic bag before being packed.

The pump has not been performance-tested.

GRUNDFOS
Date:
Signature:
Name:
Dept.:

Part no. 96.50.79.34/A72771

TM03 4145 1706

Bescheinigung über das Elektropolieren

Electro-polished pump

Customer name	
Customer order no.	
Customer TAG no.	
GRUNDFOS order no.	
Pump type	
GRUNDFOS DUT id.	
Part number	
Production code	

Grundfos hereby confirms that the pump mentioned above is manufactured according to the specifications mention in the "CR, CRI, CRN Custom-built pumps" data booklet. This means that prior to assembly, pump components are electro-polished in a mixture of sulphuric acid and phosphoric acid. Finally the components are passivated in nitric acid.

The CRN1s, 1, 3, 5, 10, 15, and 20 casted parts are all mechanically polished before being electropolished.

The pump will then obtain following surface roughness;

Pump type	Stainless steel casted parts	Stainless steel plate and other non casted parts	Surface roughness (µm)
CRN1s, 1, 3, 5	*	*	equal to or below 0,8
CRN10, 15, 20	*	*	equal to or below 0,8
CRN32, 45, 64, 90	*	*	between 10 – 15 equal to or below 0,8

GRUNDFOS
Date:
Signature:
Name:
Dept.:

Part no. 96.50.79.35/A72771

TM03 4144 1706

Auswählen der Pumpen

Die Auswahl der Pumpe sollte anhand folgender Kriterien erfolgen:

- Betriebspunkt der Pumpe (siehe unten)
- Auslegungsdaten, wie z.B. Druckverlust infolge des Höhenunterschieds, Reibungsverluste in den Rohrleitungen, Wirkungsgrad, usw. (siehe rechts)
- Pumpenwerkstoffe (siehe Seite 37)
- Pumpenanschlüsse (siehe Seite 37)
- Gleitringdichtung (siehe Seite 38).

Betriebspunkt der Pumpe

Auf Grundlage des berechneten Betriebspunkts kann mit Hilfe der ab Seite 39 aufgeführten Kennlinien eine passende Pumpe ausgewählt werden.

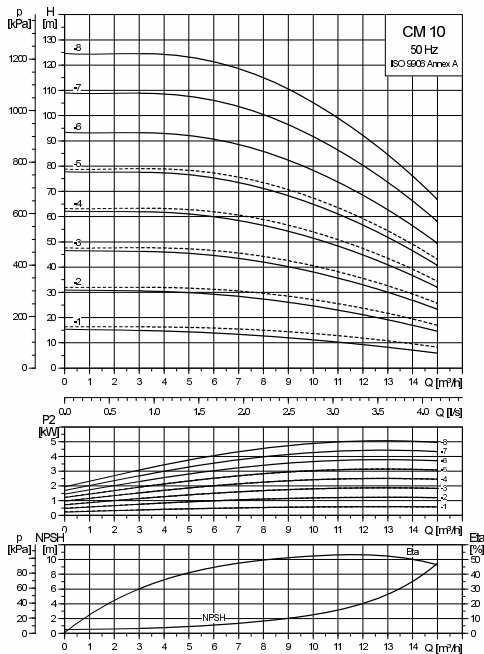


Abb. 28 Beispiel für ein Kennliniendiagramm

TM04 6404 0210

Auslegungsdaten

Bei der Auslegung der Pumpe sind folgende Faktoren zu berücksichtigen:

- Förderstrombedarf und erforderliche Förderhöhe im Auslegungspunkt
- Druckverlust infolge von Höhenunterschieden (geodätische Höhe H_{geo})
- Reibungsverluste in den Rohrleitungen (H_f)
Insbesondere bei langen Rohrleitungen mit vielen Rohrbögen und bei Einsatz von Armaturen sind die Rohrreibungsverluste unbedingt zu berücksichtigen.
- Wirkungsgrad der Pumpe am rechnerisch abgeschätzten Betriebspunkt *
- NPSH-Wert.
Zur Bestimmung des NPSH-Werts, siehe Abschnitt *Mindestzulaufdruck, NPSH* auf Seite 18.

* Weitere Informationen zur Auslegung von CME-Pumpen finden Sie im Abschnitt *Auswählen von CME-Pumpen* auf Seite 38.

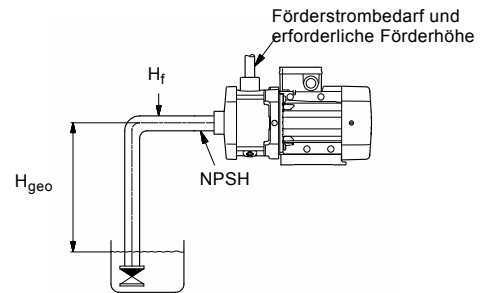


Abb. 29 Auslegungsdaten

TM04 3486 4508

Pumpenwirkungsgrad

Bei der Auslegung der Pumpe ist darauf zu achten, dass die Pumpe am Punkt des besten Wirkungsgrads oder zumindest in der Nähe des Wirkungsgradbestpunkts läuft. Siehe das nachfolgende Beispiel in Abb. 30.

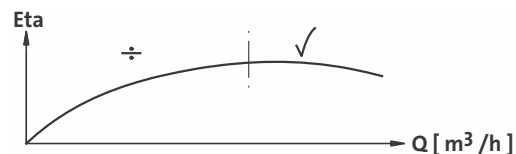


Abb. 30 Optimaler Betriebspunkt

TM00 9190 1303

Vor der Auswahl der Pumpe muss auch das Betriebsverhalten der Pumpe ermittelt werden. Wird erwartet, dass die Pumpe immer am gleichen Betriebspunkt läuft, ist eine CM-Pumpe zu wählen, bei der der Wirkungsgradbestpunkt mit dem Betriebspunkt zusammenfällt. Das Beispiel in Abb. 31 zeigt, wie der Pumpenwirkungsgrad bei der Auswahl einer CM-Pumpe ermittelt werden kann.

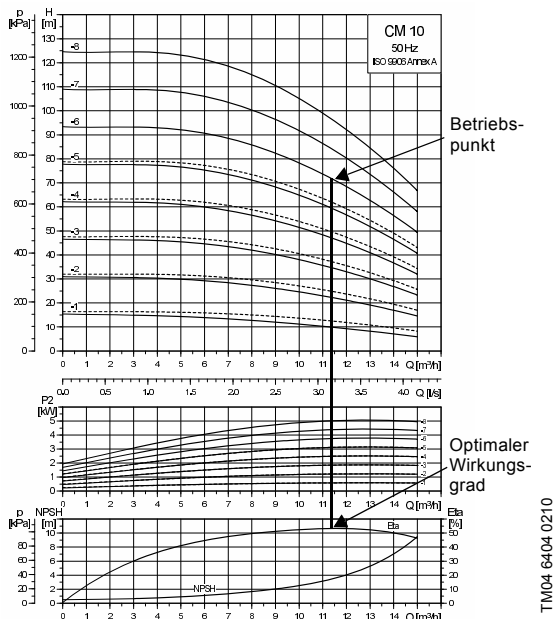


Abb. 31 Beispiel für den Betriebspunkt einer CM-Pumpe

Pumpenwerkstoffe

Die Werkstoffausführung sollte auf der Grundlage des Fördermediums gewählt werden. In der nachfolgenden Tabelle wird eine allgemeine Empfehlung für die Wahl des Pumpenwerkstoffs gegeben.

Fördermedium	Werkstoff von medienberührten Bauteilen	Pumpentyp
Reine, nicht-aggressive Medien, wie z.B. Trinkwasser und Öle	Grauguss* (EN-GJL-200)	CM(E)-A
In der Industrie verwendete Medien und Säuren	Edelstahl (EN 1.4301/AISI 304)	CM(E)-I
	Edelstahl (EN 1.4401/AISI 316)	CM(E)-G

* Das Laufrad, die Laufradkammern und die Befüllstopfen sind aus Edelstahl (EN 1.4301/AISI 304) gefertigt. Die Pumpenwelle besteht aus Edelstahl EN 1.4057/AISI 431.

Weitergehende Informationen zu Fördermedien finden Sie im Abschnitt *Medienliste* auf Seite 19 oder wenden Sie sich bitte direkt an Grundfos.

Pumpenanschlüsse



Abb. 32 Beispiele für Pumpenanschlüsse

Die Auswahl des Pumpenanschlusses richtet sich nach der Druckstufe (PN) und der Rohrleitung. Um jeden Anwendungsfall abdecken zu können, sind die CM- und CME-Pumpen mit zahlreichen Pumpenanschlüssen lieferbar, wie z.B.:

- Tri-Clamp®
- DIN-Flansch
- ANSI-Flansch
- JIS-Flansch
- PJE-Kupplung
- Whitworth-Gewinde Rp
- NPT-Innengewinde.

TM04 3937 0409

TM04 6404 0210

Auswählen der Gleitringdichtung

Standardmäßig sind die CM- und CME-Pumpen mit einer Grundfos O-Ring-Gleitringdichtung mit festem Mitnehmer ausgestattet, die für die meisten Anwendungen geeignet ist.



TW04 3934 0409

Abb. 33 Gleitringdichtung (O-Ring-Ausführung mit festem Mitnehmer)

In der nachfolgenden Tabelle sind die für die CM- und CME-Pumpen lieferbaren Gleitringdichtungen aufgeführt.

Pumpentyp	Gleitringdichtung	Werkstoff	Elastomerteile
CM, CME	AQQE AQQV AQQK AVBE AVBV	Edelstahl	EPDM (E) FKM (V) FFKM

Die folgenden Hauptparameter müssen bei der Auswahl der Gleitringdichtung berücksichtigt werden:

- Art des Fördermediums
- Medientemperatur
- maximaler Betriebsdruck.

Die passende Gleitringdichtung kann mit Hilfe der Abb. 11 auf Seite 16 ausgewählt werden. Soll statt Wasser ein anderes Medium gefördert werden, kann die passende Gleitringdichtung im Abschnitt *Medienliste* auf Seite 19 gefunden werden.

Hinweis: Die Liste darf jedoch nur unter Berücksichtigung aller Einflussfaktoren verwendet werden, da bestimmte Faktoren, wie z.B. die Konzentration des Fördermediums, die Medientemperatur oder der Druck, die chemische Beständigkeit von bestimmten Pumpenausführungen negativ beeinflussen können.

Auswählen von CME-Pumpen

CME-Pumpen werden gewöhnlich in Anwendungen eingesetzt, bei denen der Förderstrom variiert. Daher ist es nicht möglich, eine Pumpe zu wählen, die immer am Wirkungsgradbestpunkt läuft. Um dennoch eine optimale Wirtschaftlichkeit im Betrieb zu erreichen, sollte der Betriebspunkt die meiste Zeit so nah wie möglich am Wirkungsgradbestpunkt der Pumpe liegen. Weitere Informationen hierzu finden Sie unter *CME-Pumpen* auf Seite 27.

Hinweis: Unabhängig von der Eingangsfrequenz beträgt die 100 %-Drehzahl von CME-Pumpen ca. 3400 min⁻¹.

Siehe die Leistungskennlinien für CME-Pumpen auf den Seiten 51 bis 56.

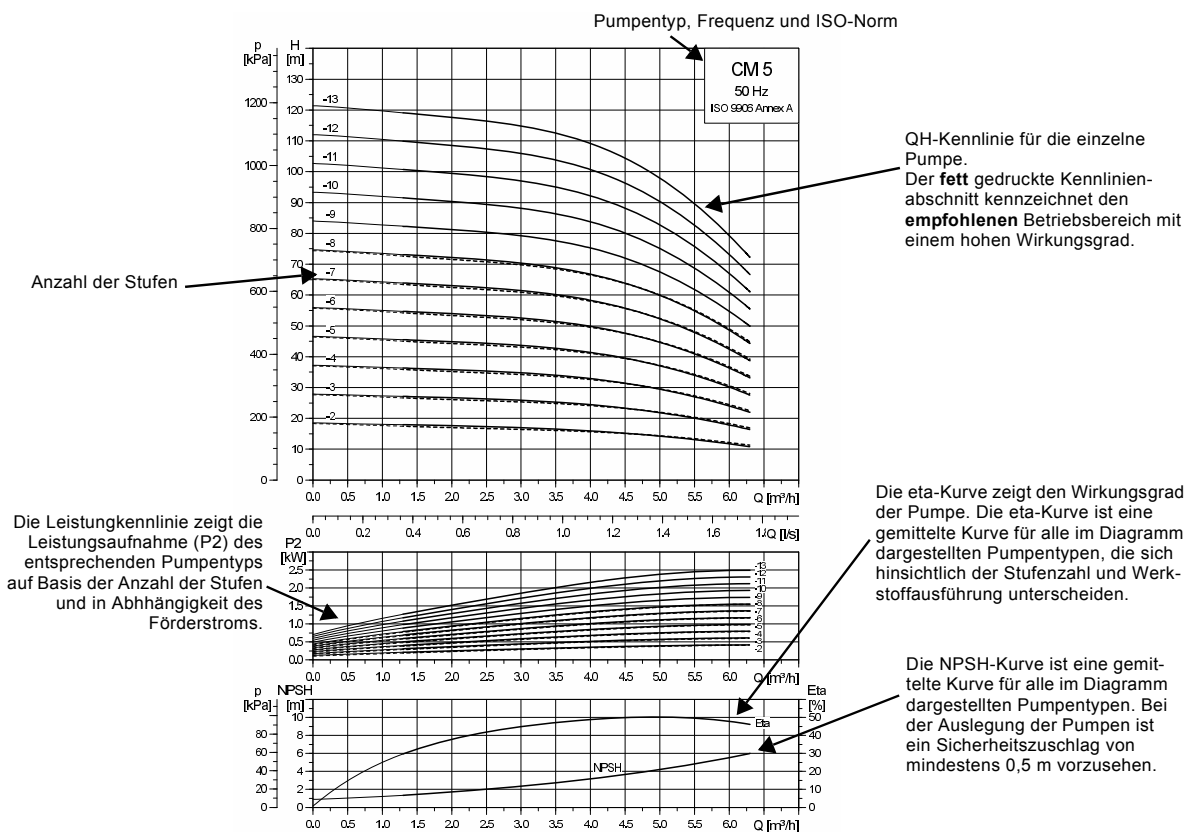


Abb. 34 Lesen der Kennlinien

Kennlinienbedingungen

Die nachfolgenden Kennlinienbedingungen gelten für die auf den folgenden Seiten aufgeführten Kennlinien:

- Toleranzen nach ISO 9906, Anhang A, soweit angegeben.
- Die Messungen wurden mit luftfreiem Wasser bei einer Temperatur von +20 °C durchgeführt.
- Die Kennlinien gelten für Fördermedien mit folgender kinematischer Viskosität: $\mu = 1 \text{ mm}^2/\text{s}$ (1 cSt).
- Die QH-Kennlinien gelten für eine feste Drehzahl von 2900 min^{-1} bei 50 Hz und 3400 min^{-1} bei 60 Hz (Motornenn Drehzahl).

Hinweis: Die Kennlinien für die einzelnen Pumpen in Abhängigkeit der Motordrehzahl finden Sie in WebCAPS. In WebCAPS können die Kennlinien auch an die Dichte und Viskosität des Fördermediums angepasst werden.

- Die Umrechnung zwischen der Förderhöhe H (m) und dem Druck p (kPa) gilt für Wasser mit einer Dichte von $\rho = 1000 \text{ kg/m}^3$.

- Um eine Überhitzung der Pumpe zu vermeiden, darf die Pumpe nicht unterhalb des Mindestförderstroms betrieben werden. Das Diagramm in Abb. 35 zeigt den Mindestförderstrom in Prozent vom Nennförderstrom in Abhängigkeit der Medientemperatur.

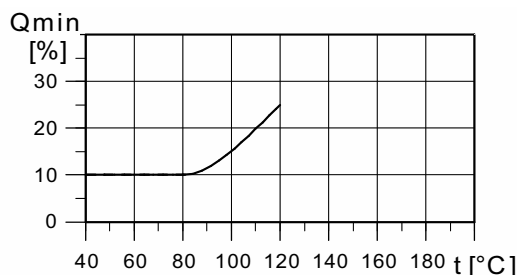
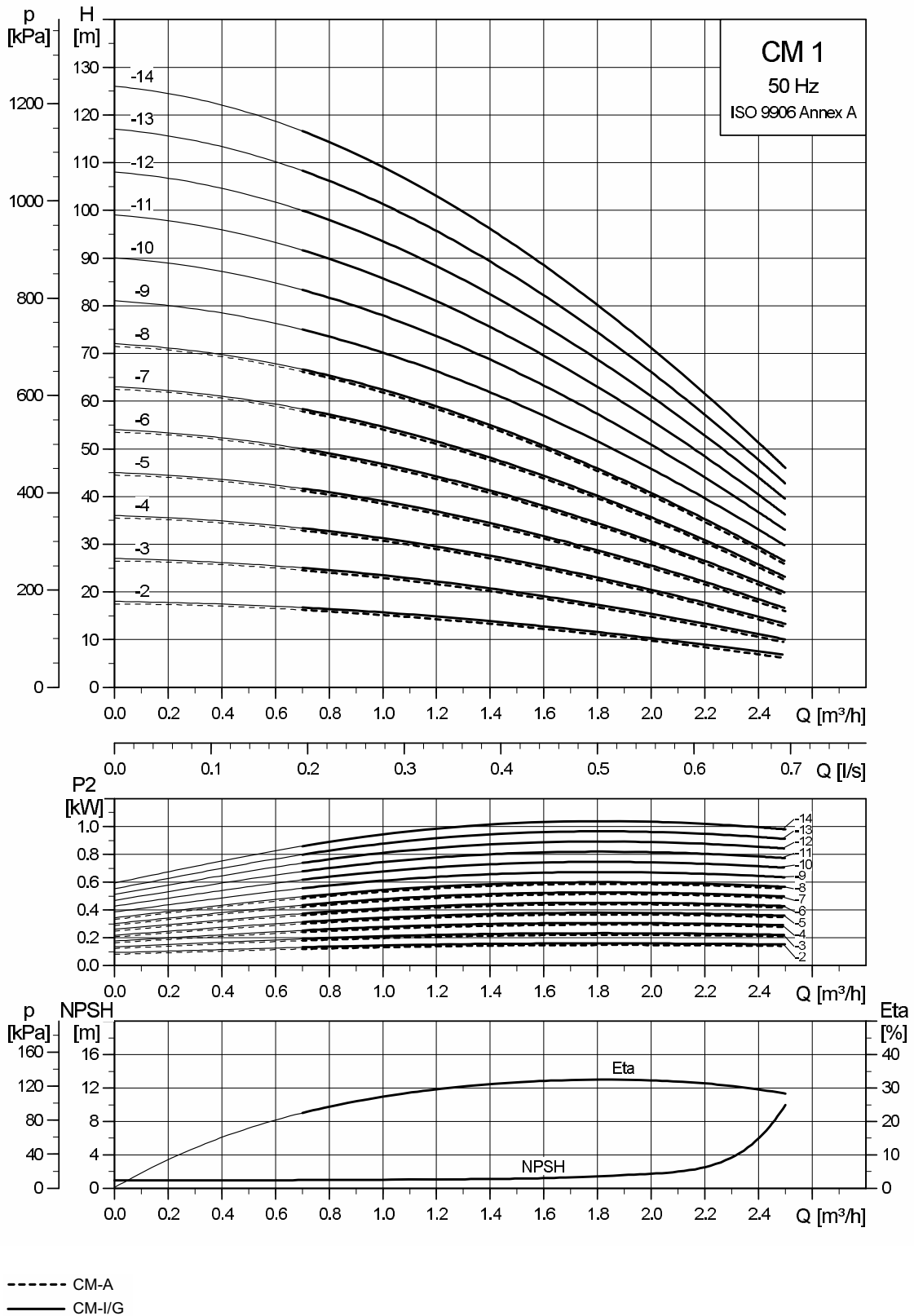


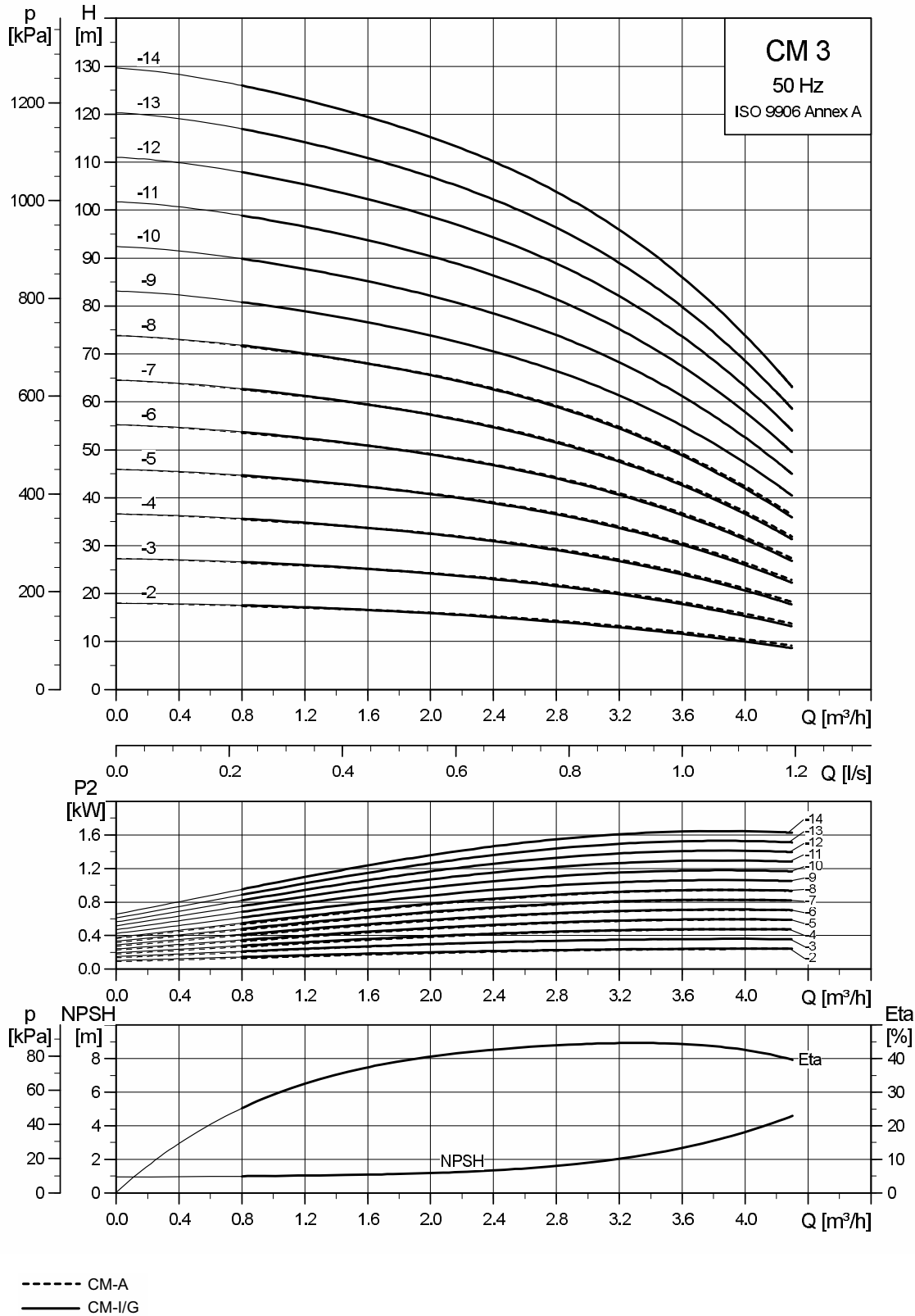
Abb. 35 Mindestförderstrom

CM 1



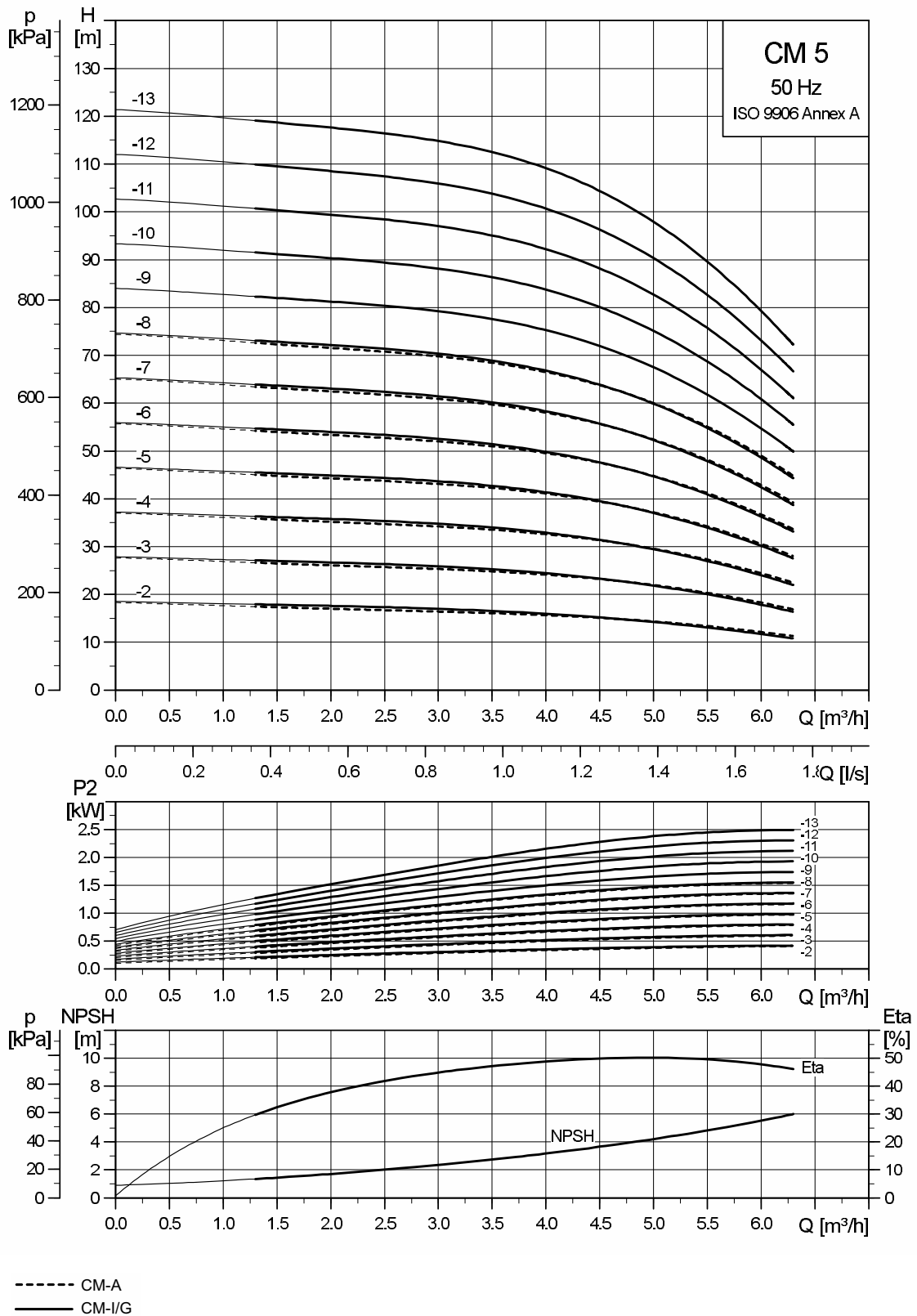
TM04 3334 0210

CM 3



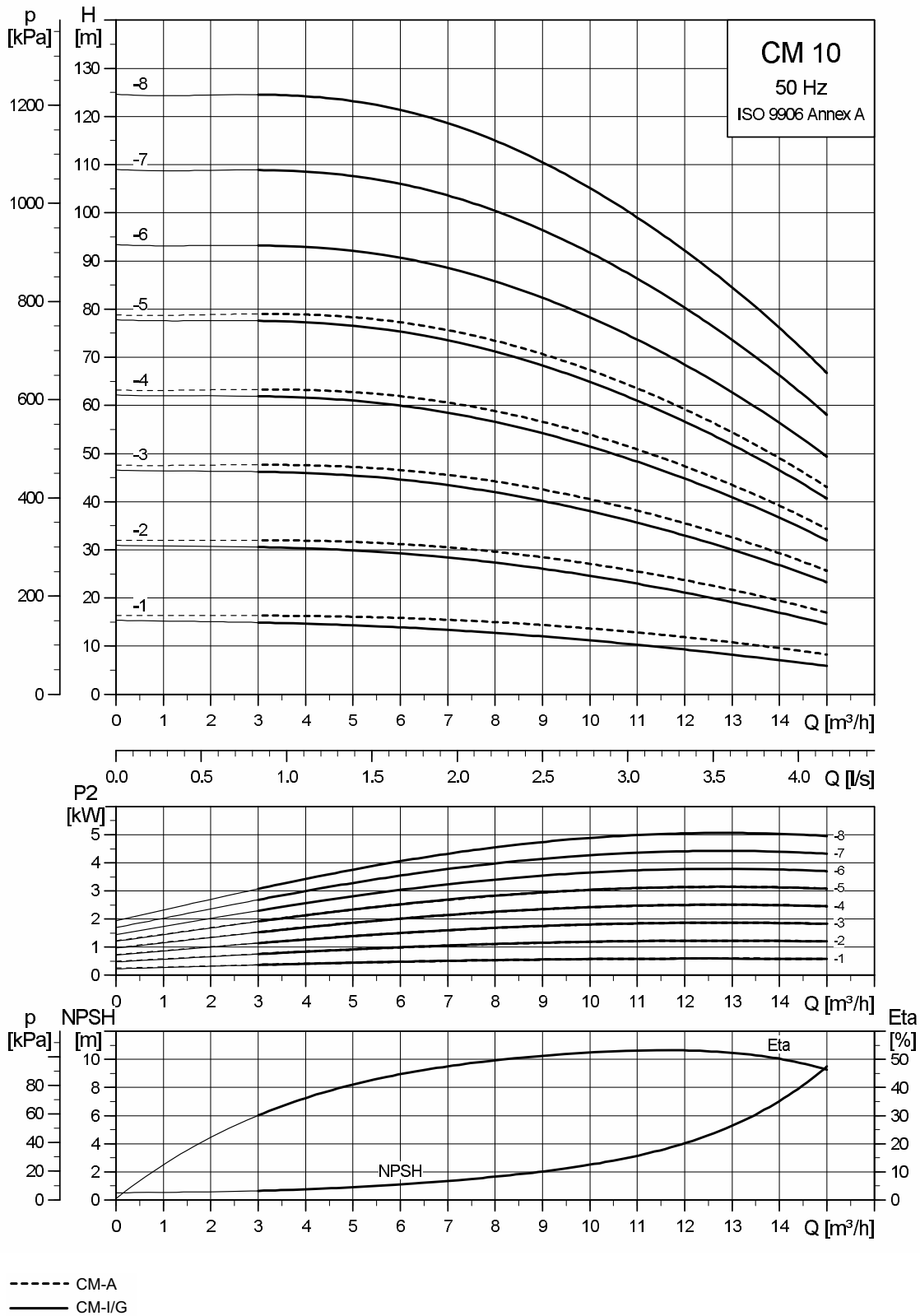
TM04 3335 0210

CM 5



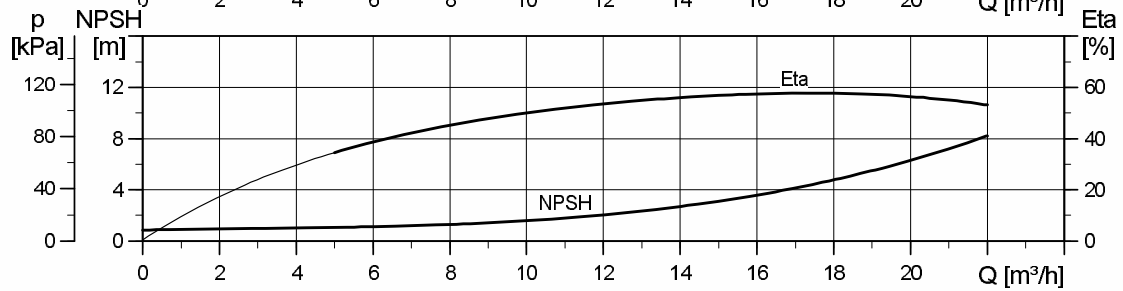
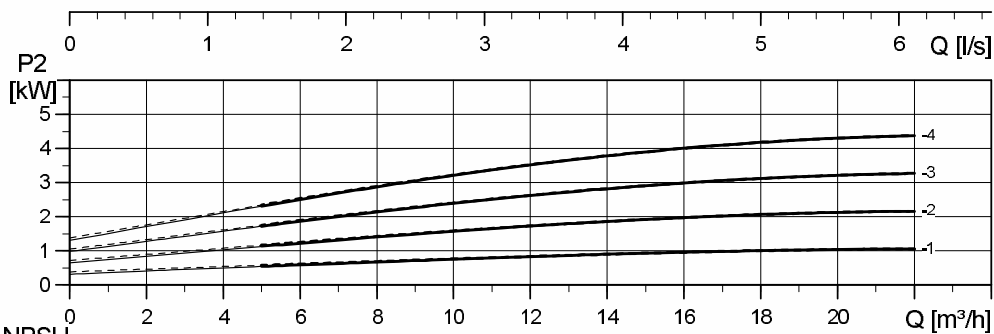
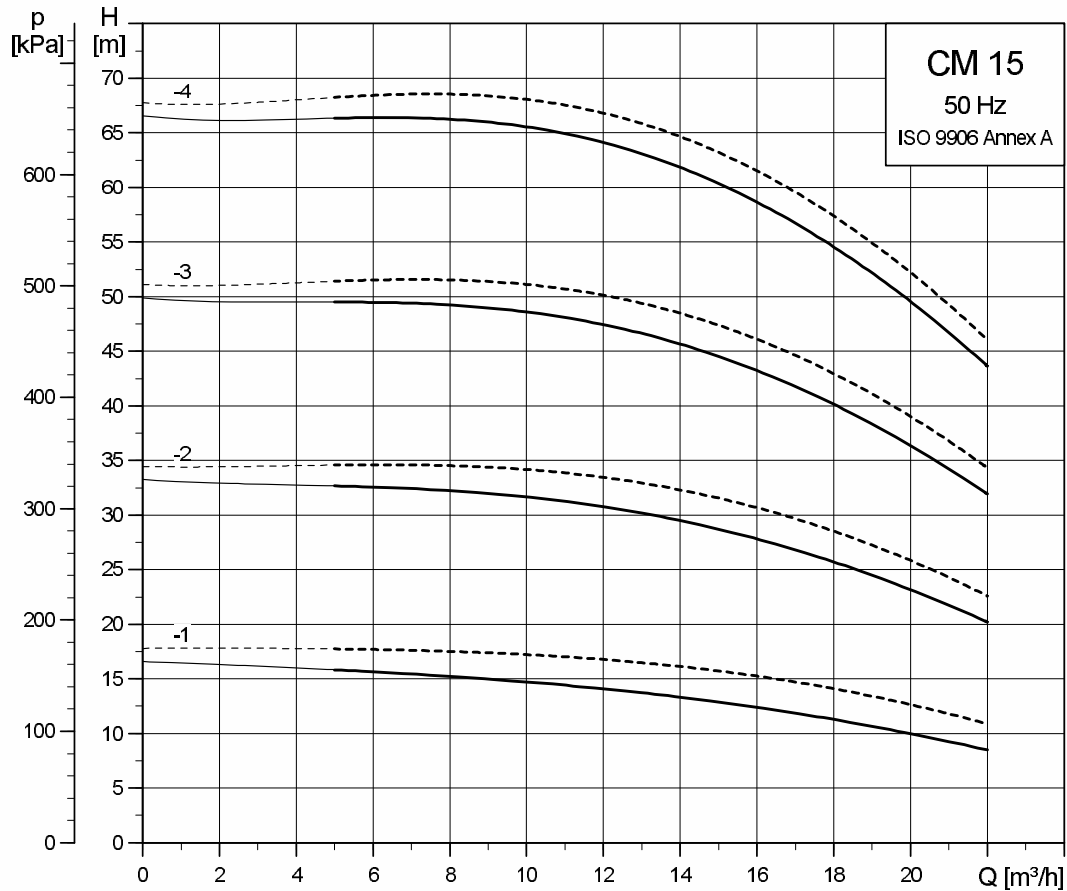
TM04 3336 0210

CM 10



TM04 3337 0210

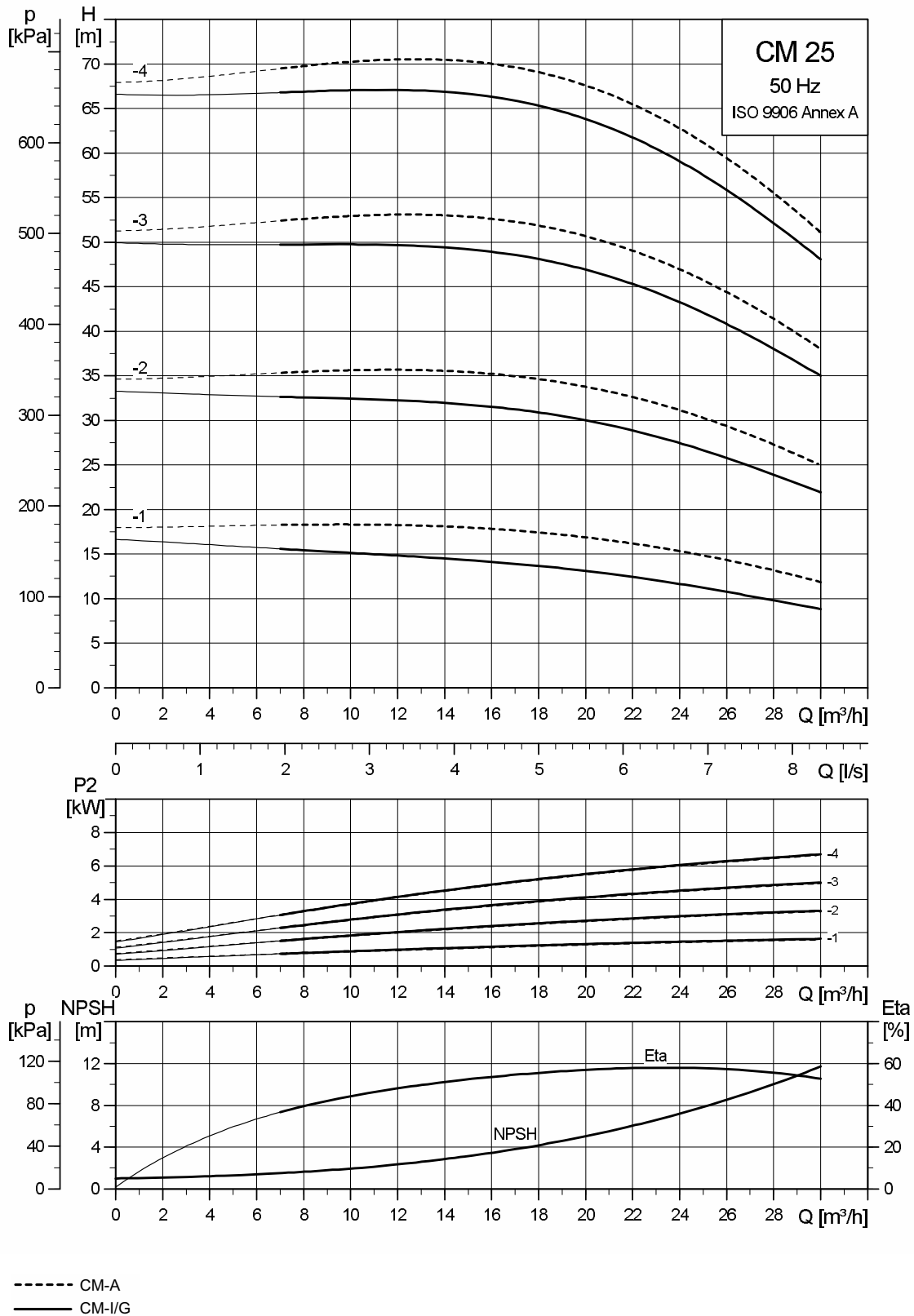
CM 15



----- CM-A
———— CM-I/G

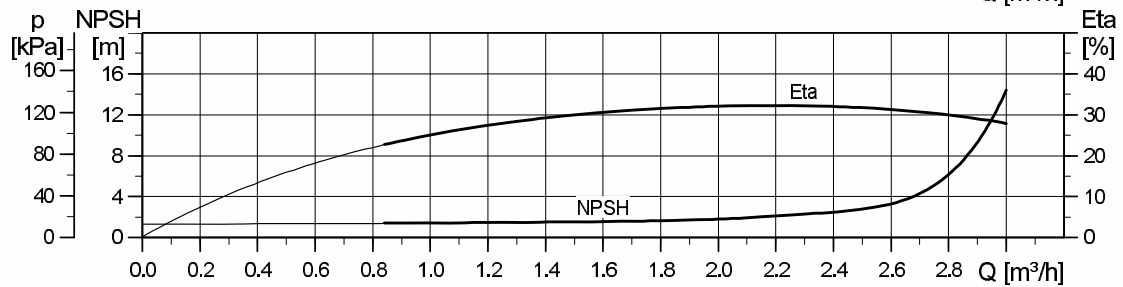
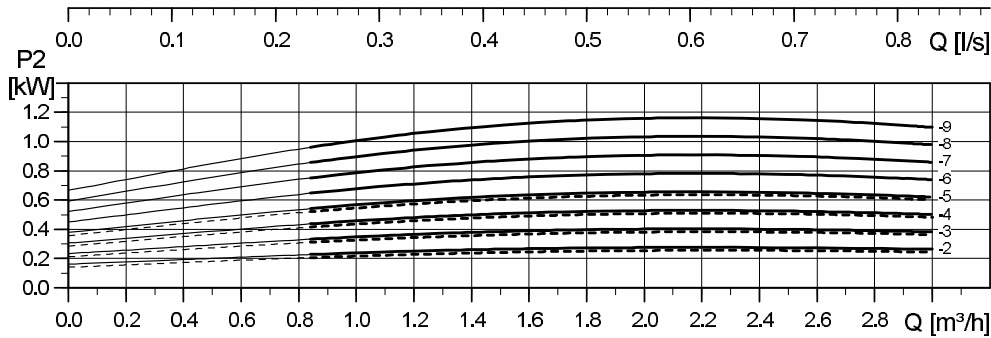
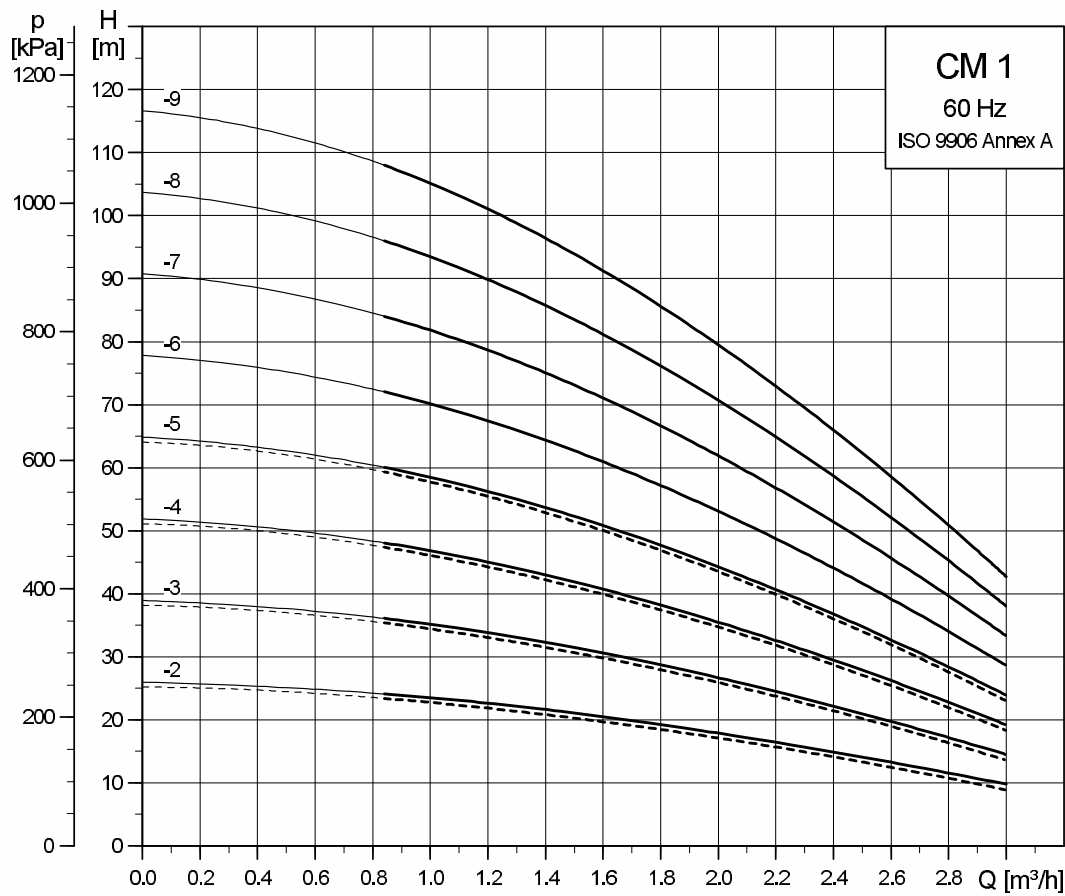
TM04 3338 0210

CM 25



TM04 3339 0210

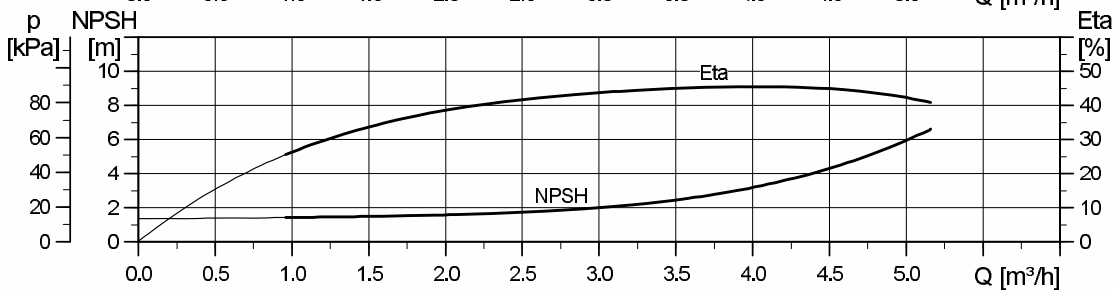
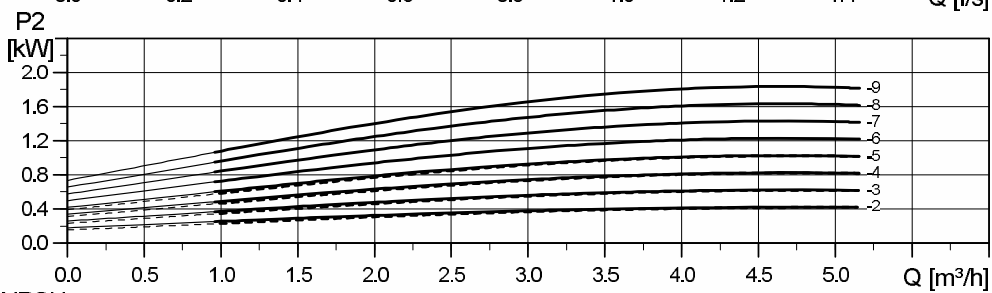
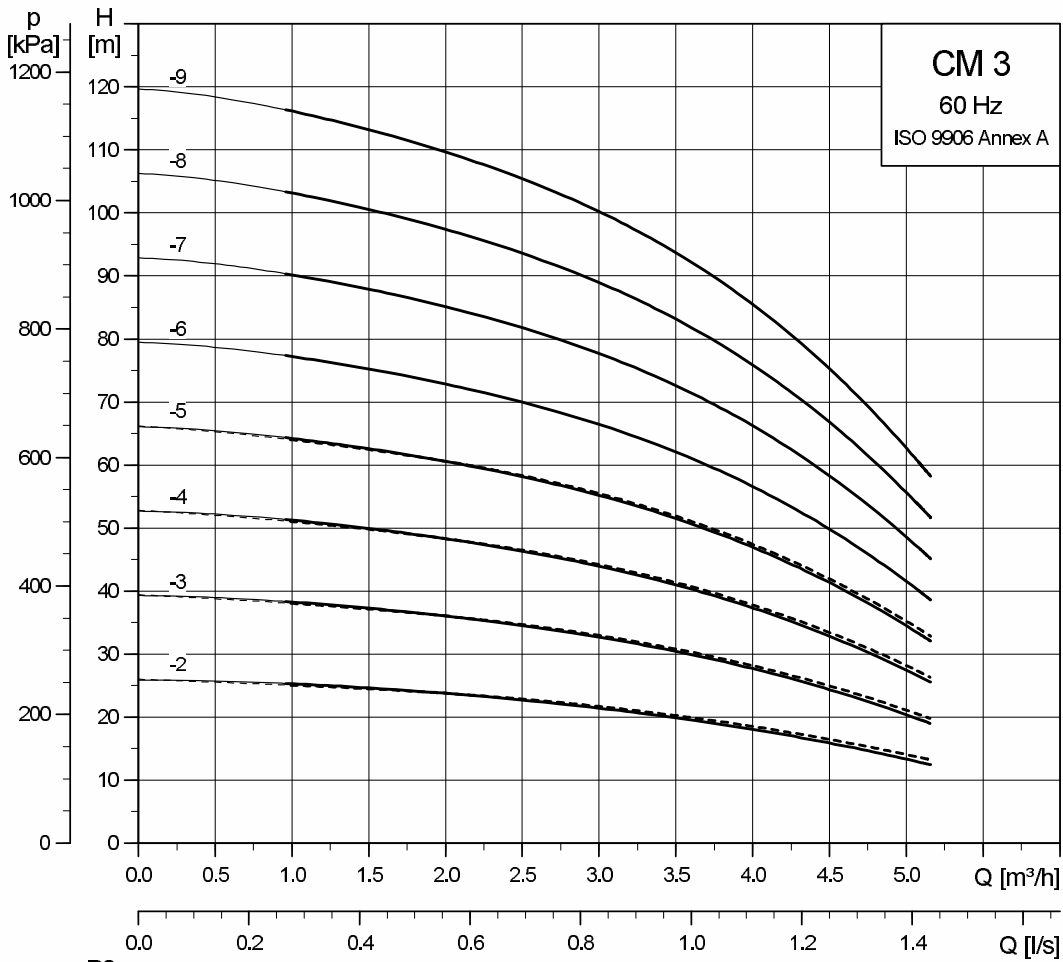
CM 1



----- CM-A
———— CM-I/G

TM04 3370 0210

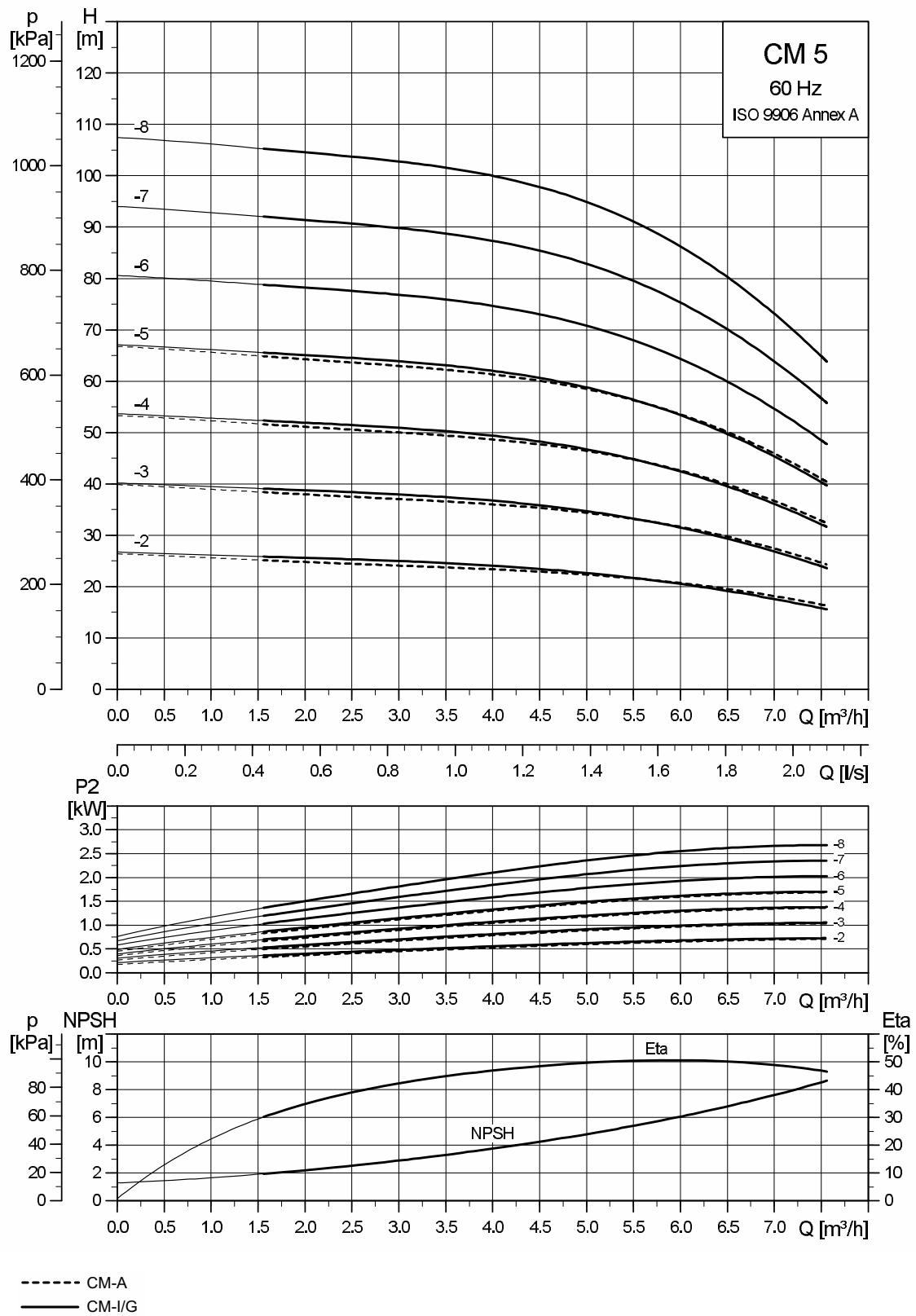
CM 3



----- CM-A
———— CM-I/G

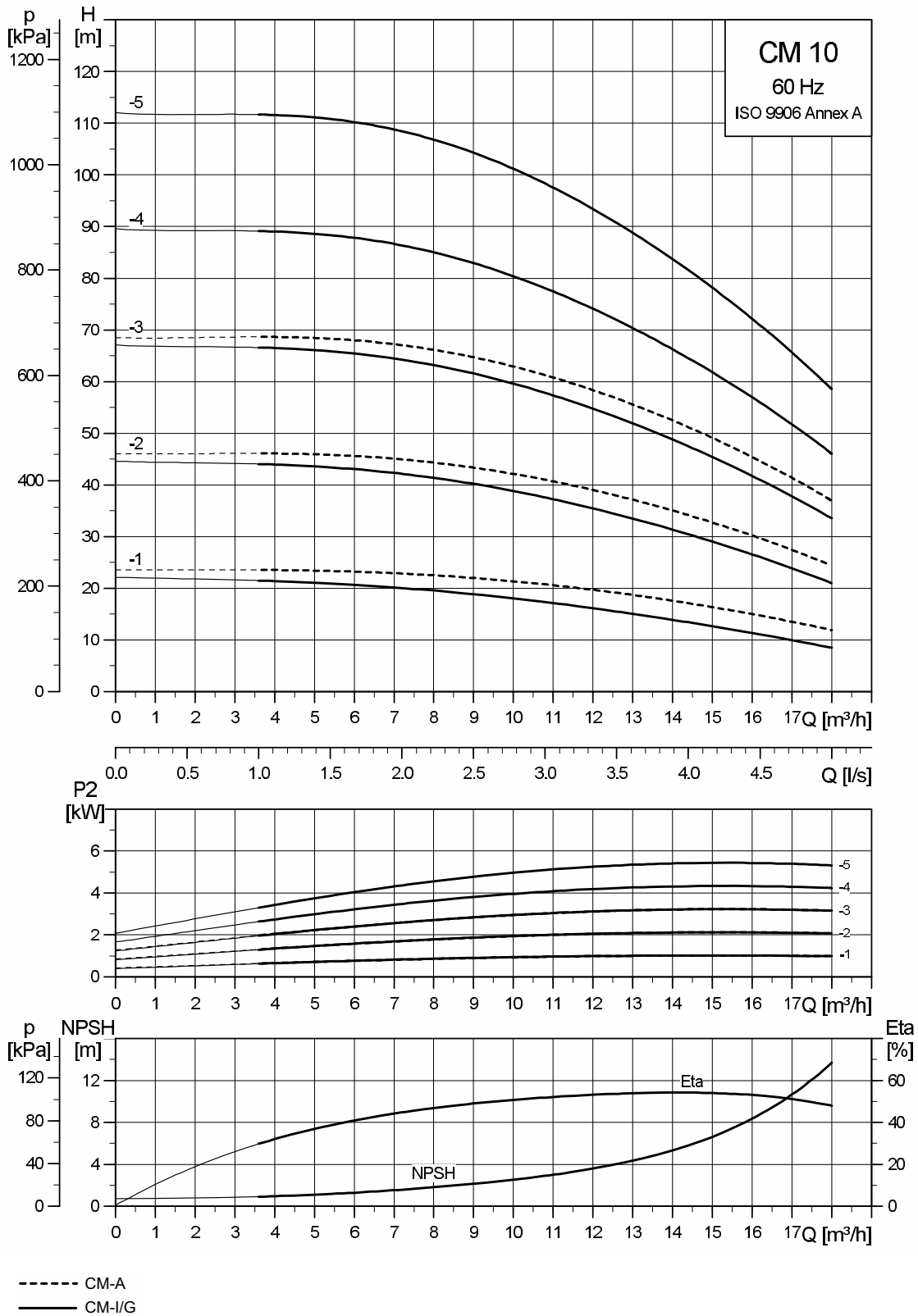
TM04-3371 0210

CM 5



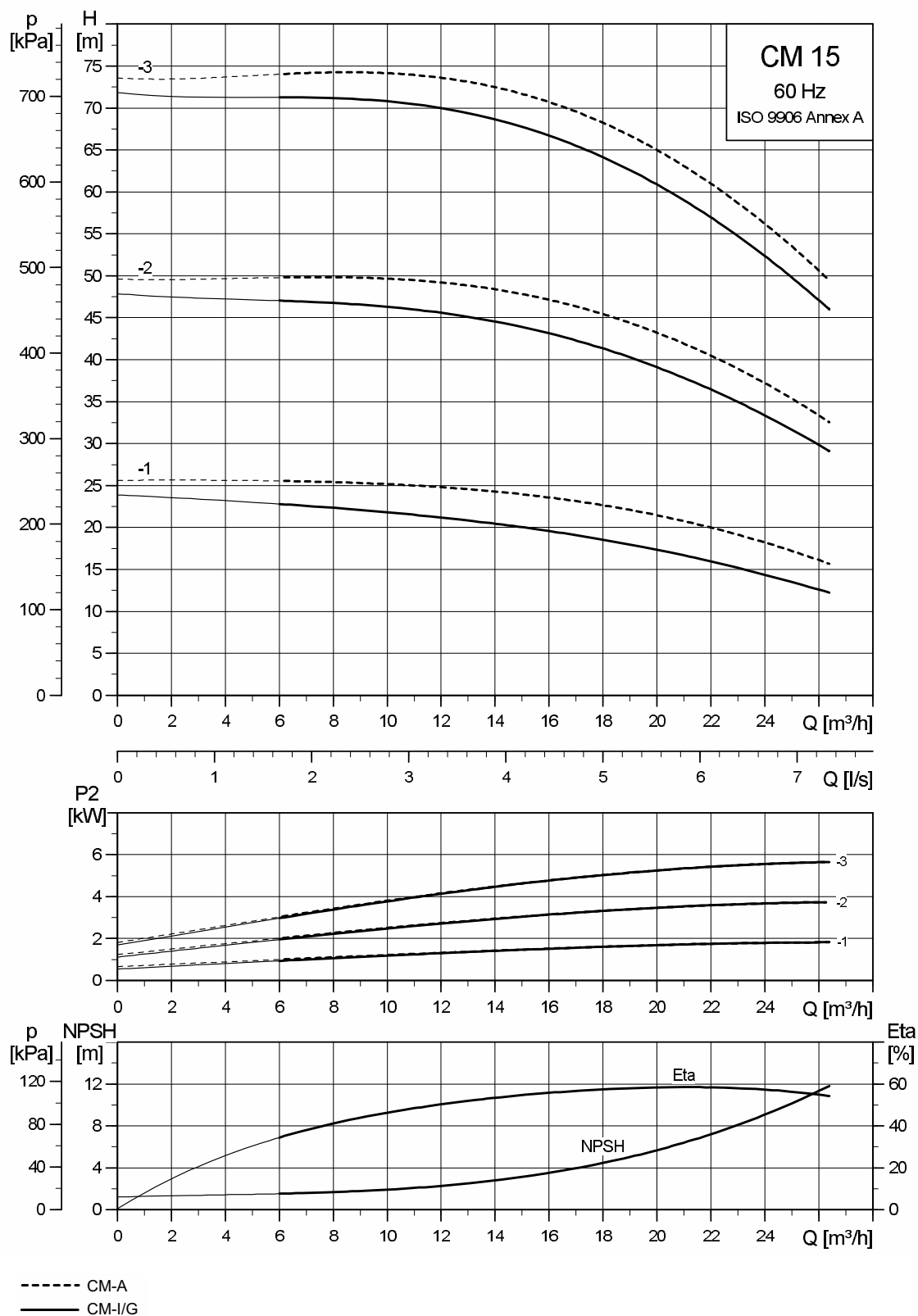
TM04 3372 0210

CM 10



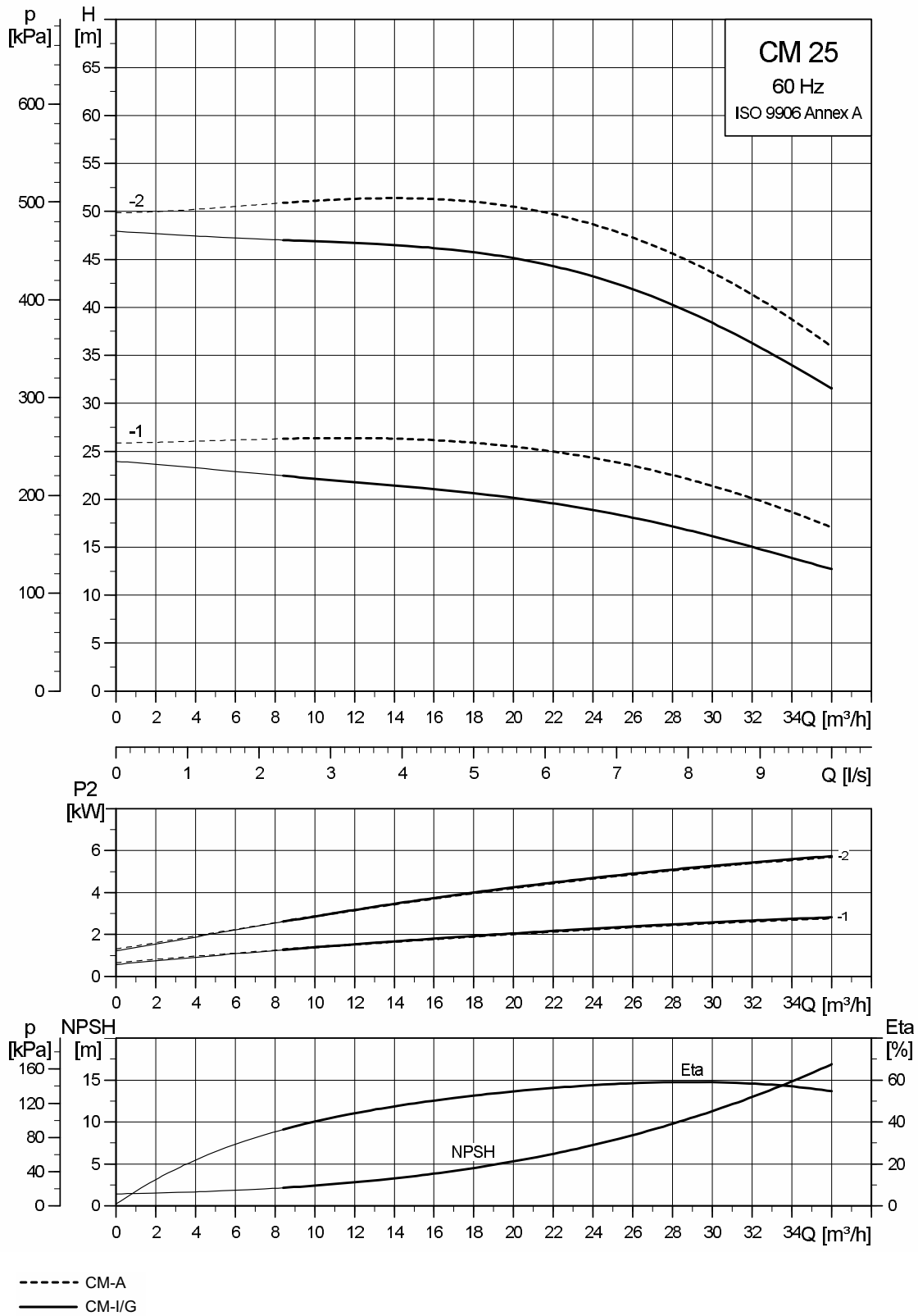
TM04 3373 0210

CM 15



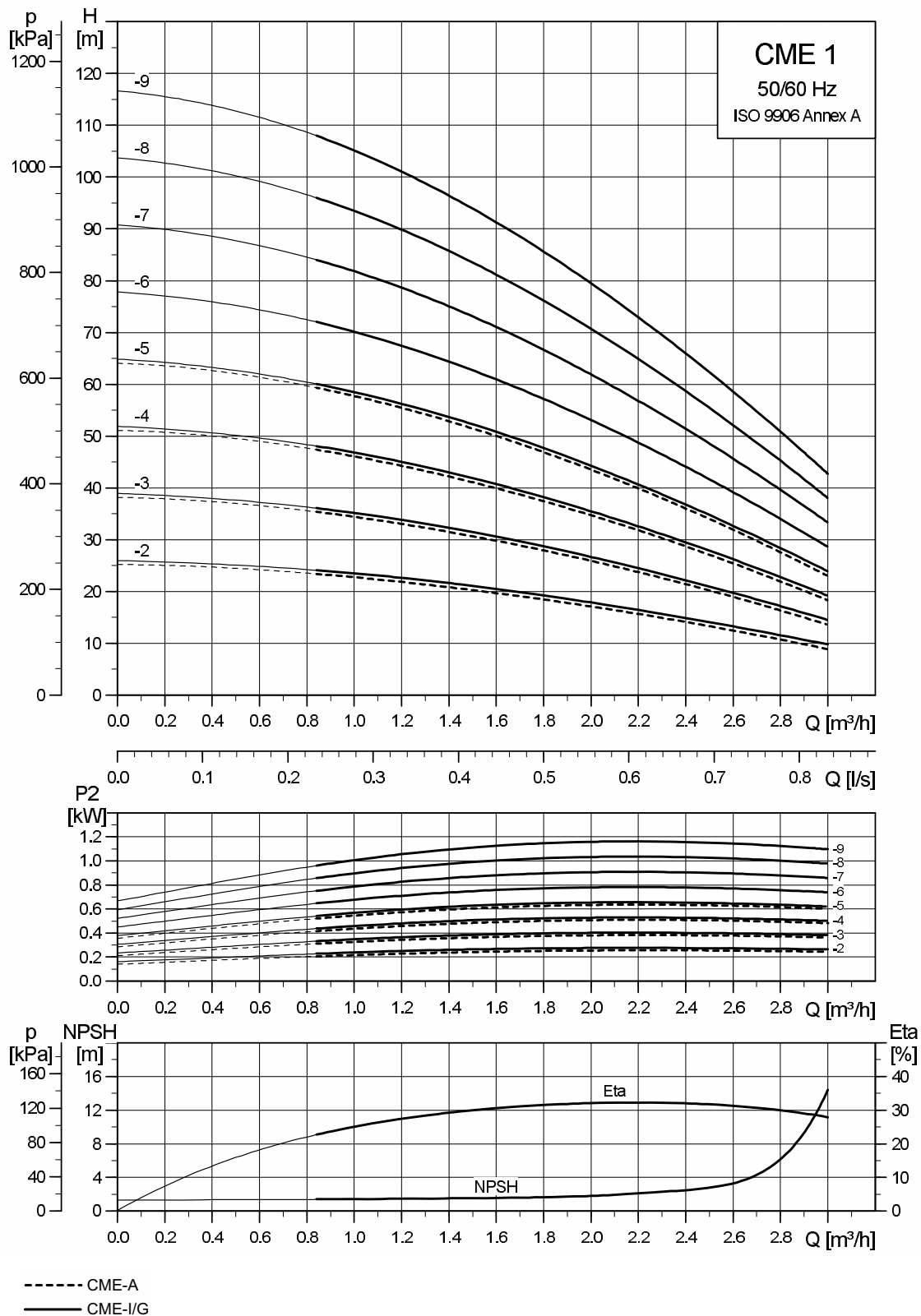
TN04 3374 02 10

CM 25



TM04 3375 0210

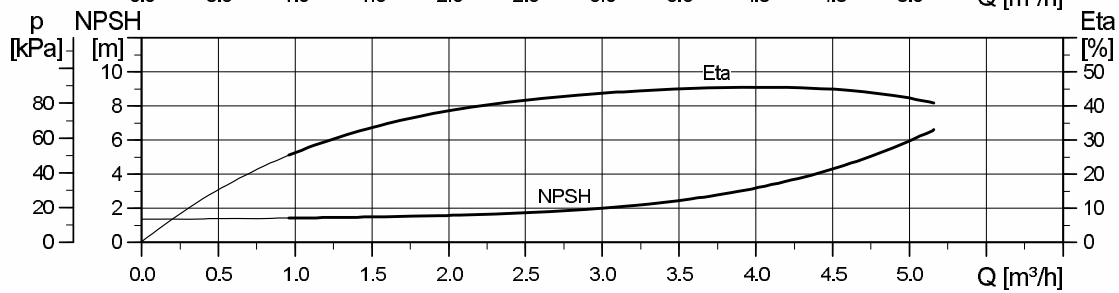
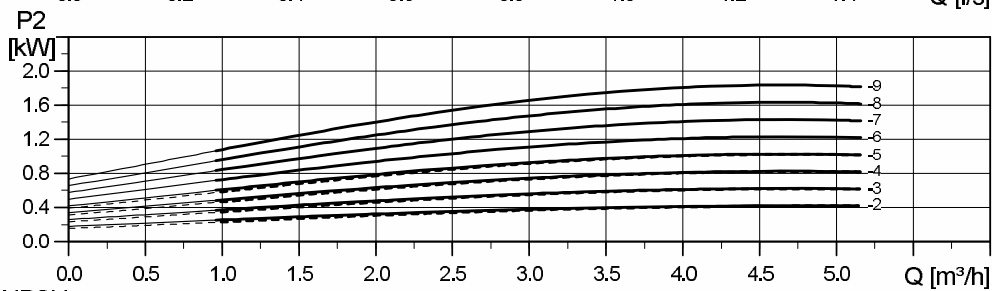
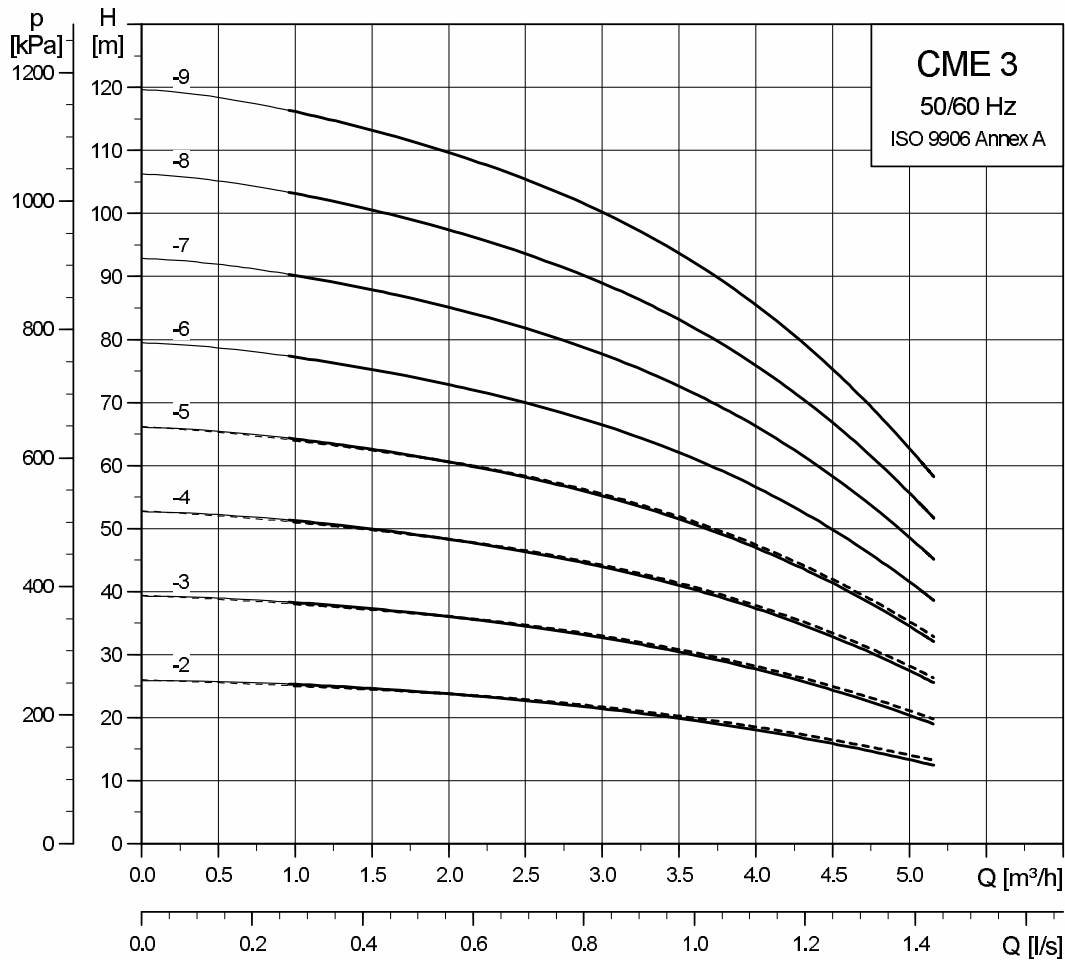
CME 1



Hinweis: Unabhängig von der Eingangsfrequenz beträgt die 100 %-Drehzahl von CME-Pumpen ca. 3400 min⁻¹.

TM04 3569 0210

CME 3

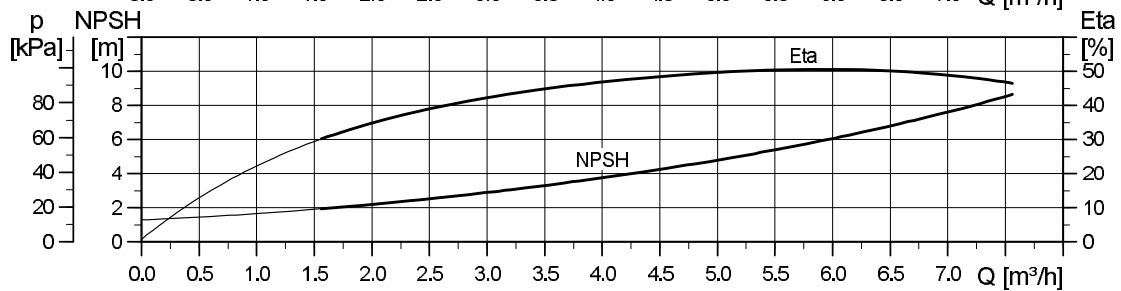
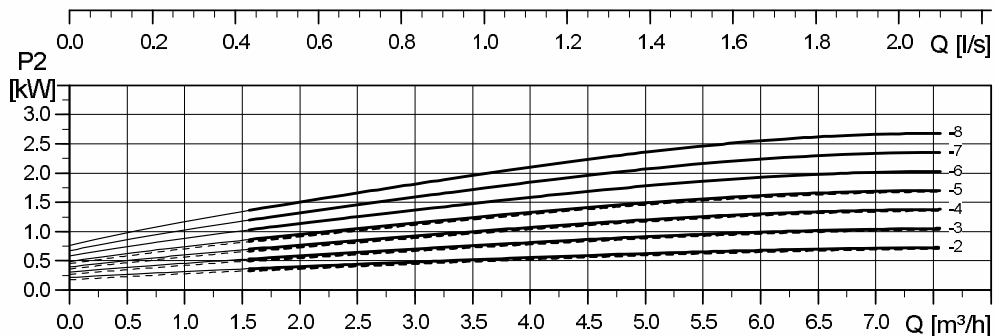
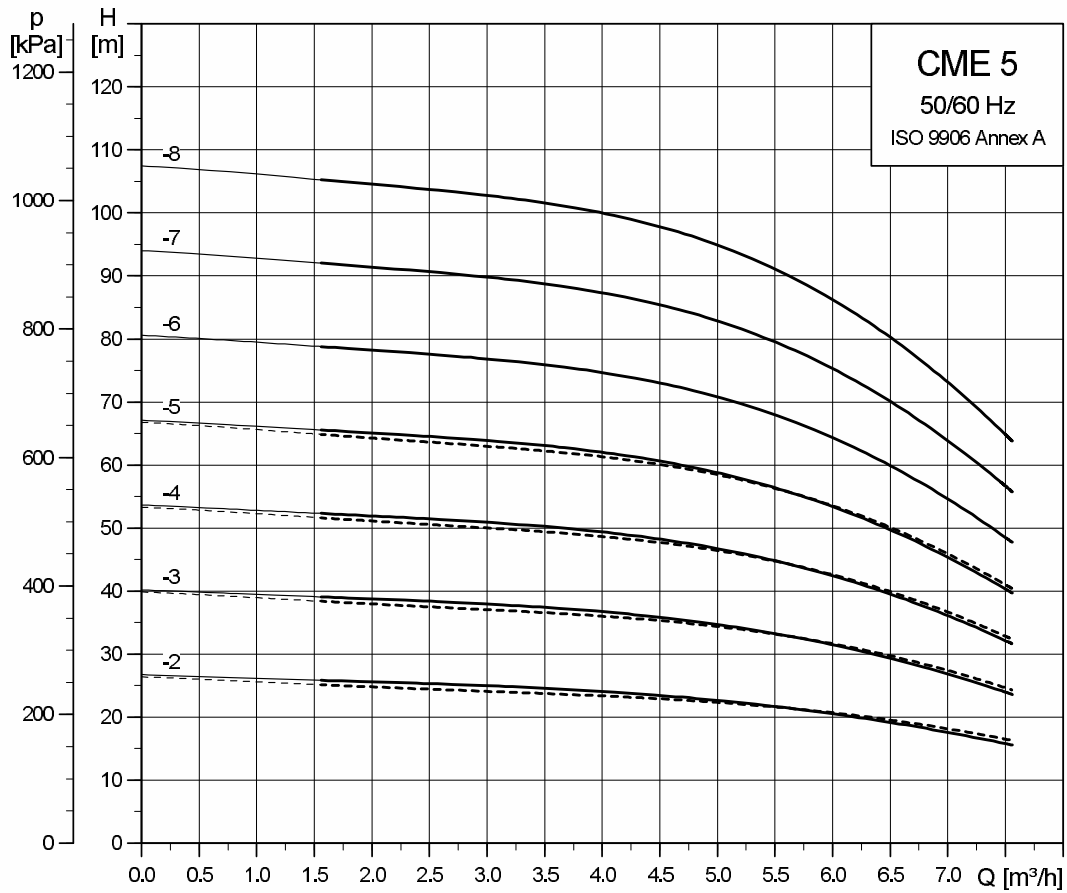


----- CME-A
———— CME-I/G

Hinweis: Unabhängig von der Eingangsfrequenz beträgt die 100 %-Drehzahl von CME-Pumpen ca. 3400 min⁻¹.

T/M04 3570 0210

CME 5

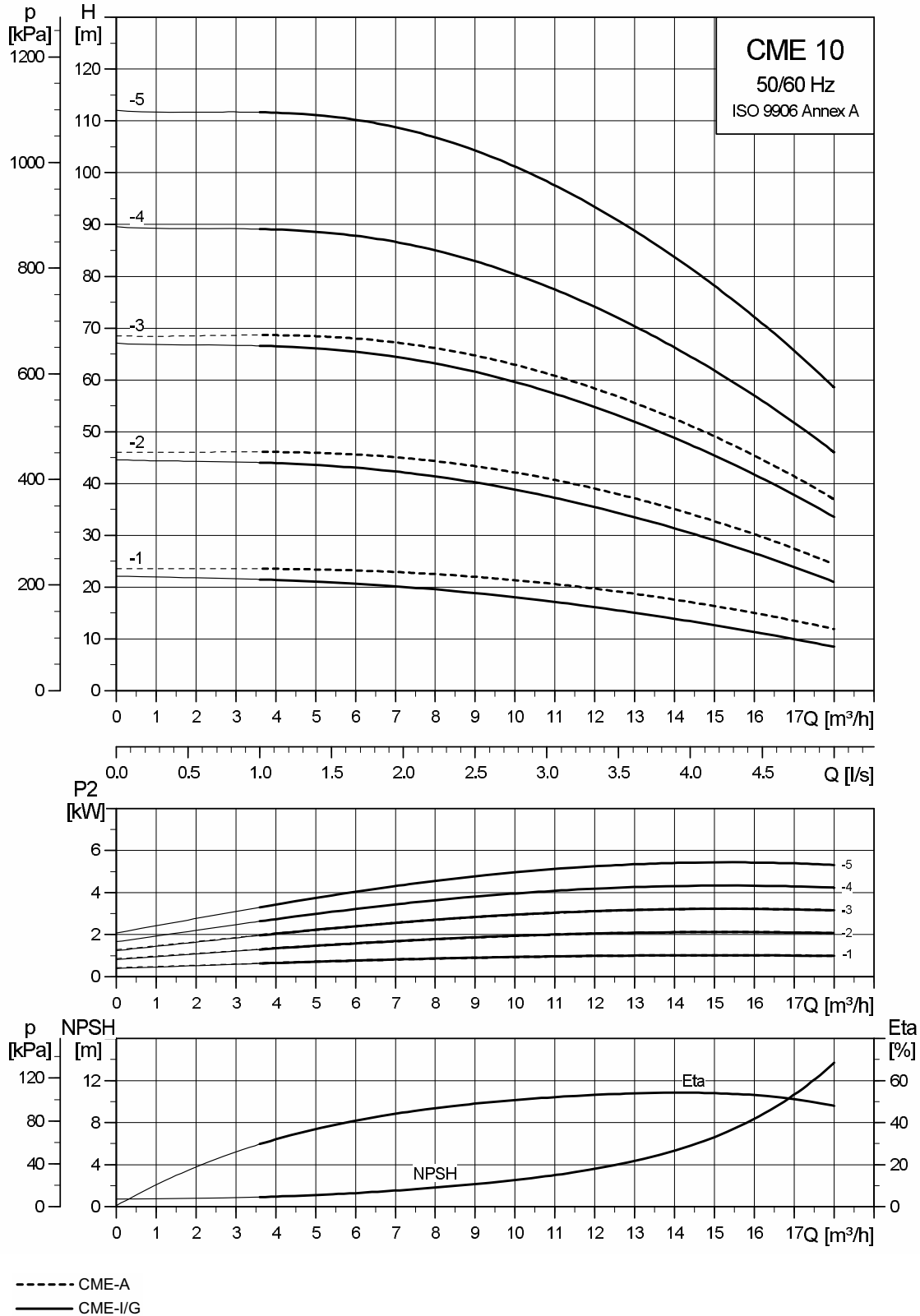


----- CME-A
———— CME-I/G

Hinweis: Unabhängig von der Eingangsfrequenz beträgt die 100 %-Drehzahl von CME-Pumpen ca. 3400 min⁻¹.

TM04 3571 0210

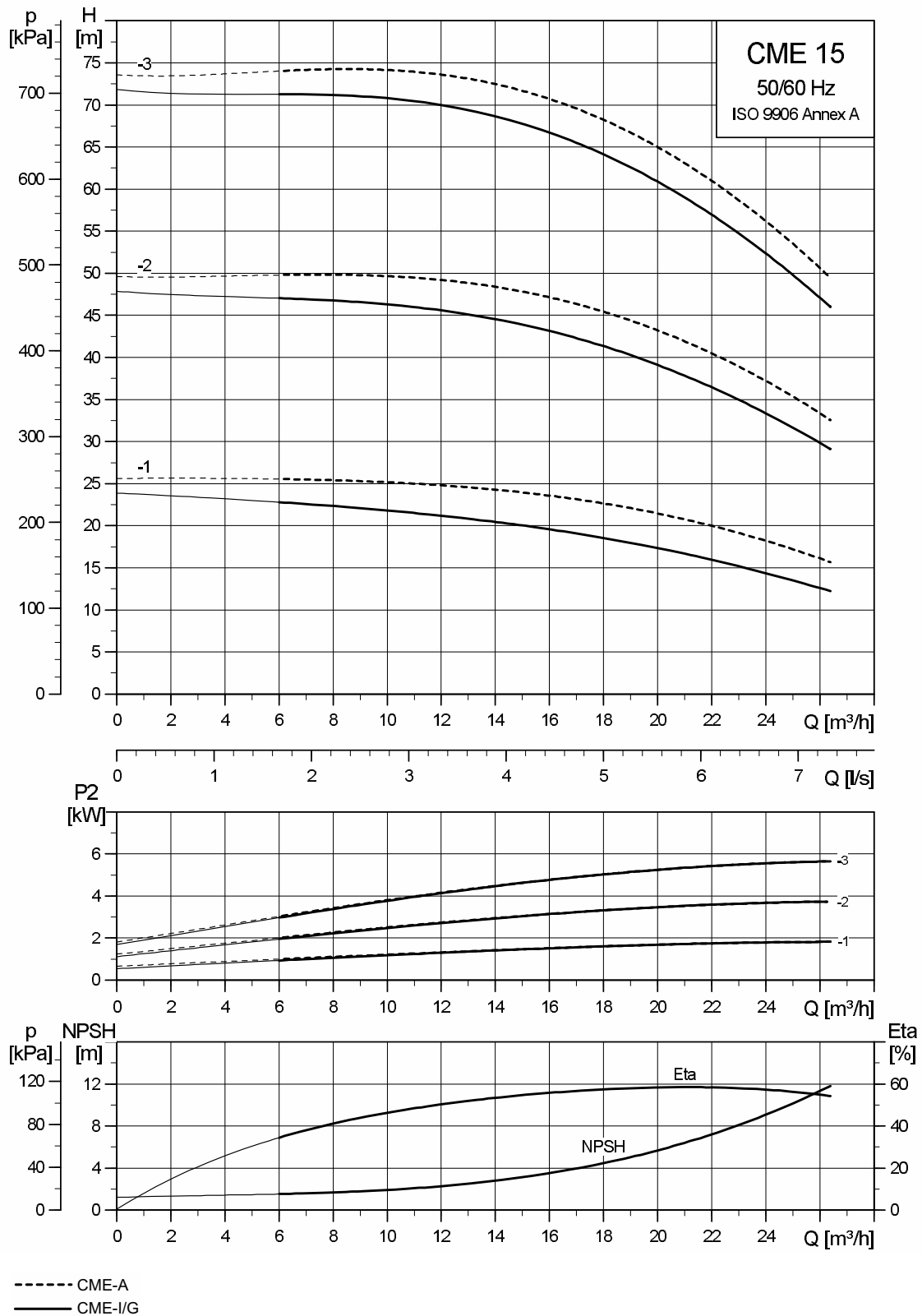
CME 10



Hinweis: Unabhängig von der Eingangsfrequenz beträgt die 100 %-Drehzahl von CME-Pumpen ca. 3400 min^{-1} .

TM04 3572 0210

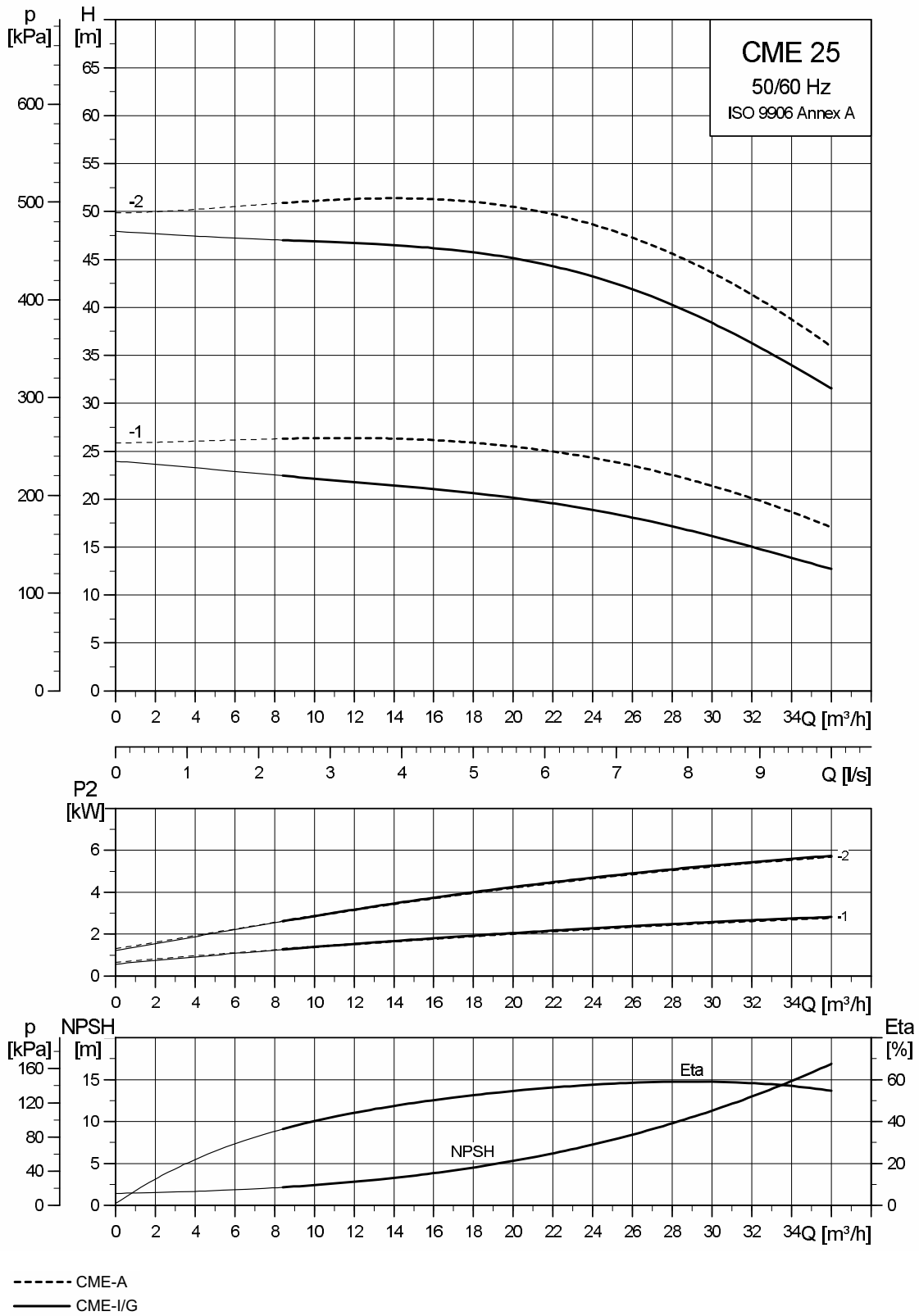
CME 15



Hinweis: Unabhängig von der Eingangsfrequenz beträgt die 100 %-Drehzahl von CME-Pumpen ca. 3400 min^{-1} .

TM04 3573 0210

CME 25

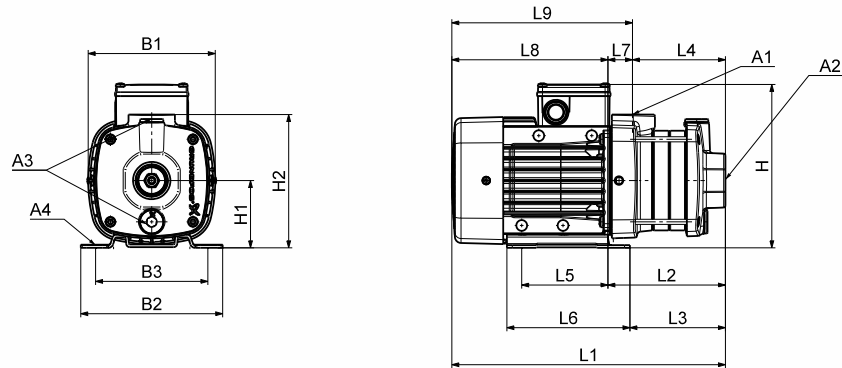


Hinweis: Unabhängig von der Eingangsfrequenz beträgt die 100 %-Drehzahl von CME-Pumpen ca. 3400 min^{-1} .

TM04 3574 0210

CM 1-A

(A = Grauguss EN-GJL-200)



T/M04 22/48 2208

Abmessungen

3 x 220-240 V / 380-415 V, 50 Hz (Spannungsausführung F)

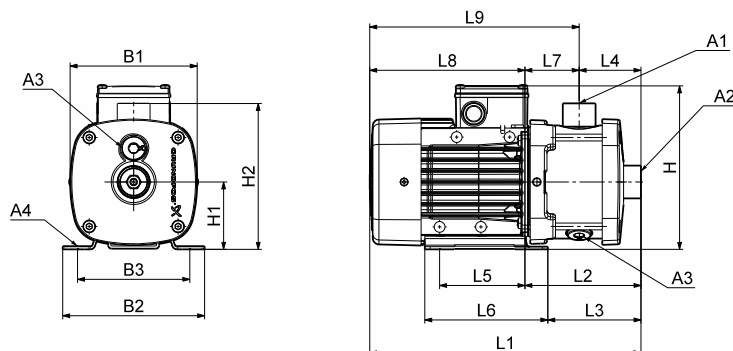
Pumpentyp	Motorbaugröße	P ₂ [kW]	Abmessungen																		
			A1	A2	A3	A4	B1	B2	B3	H	H1	H2	L1	L2	L3	L4	L5	L6	L7	L8	L9
CM1-2	71A	0,46	Rp 1	Rp 1	Rp 3/8	10	142	158	125	184	75	149	288	114	89	86	96	137	28	174	202
CM1-3	71A	0,46	Rp 1	Rp 1	Rp 3/8	10	142	158	125	184	75	149	306	132	107	104	96	137	28	174	202
CM1-4	71A	0,46	Rp 1	Rp 1	Rp 3/8	10	142	158	125	184	75	149	324	150	125	122	96	137	28	174	202
CM1-5	71A	0,46	Rp 1	Rp 1	Rp 3/8	10	142	158	125	184	75	149	342	168	143	140	96	137	28	174	202
CM1-6	71A	0,46	Rp 1	Rp 1	Rp 3/8	10	142	158	125	184	75	149	360	186	161	158	96	137	28	174	202
CM1-7	71B	0,65	Rp 1	Rp 1	Rp 3/8	10	142	158	125	184	75	149	378	204	179	176	96	137	28	174	202
CM1-8	71B	0,65	Rp 1	Rp 1	Rp 3/8	10	142	158	125	184	75	149	396	222	197	194	96	137	28	174	202

1 x 220-240 V, 50 Hz (Spannungsausführung C)

Pumpentyp	Motorbaugröße	P ₂ [kW]	Abmessungen																		
			A1	A2	A3	A4	B1	B2	B3	H	H1	H2	L1	L2	L3	L4	L5	L6	L7	L8	L9
CM1-2	71A	0,3	Rp 1	Rp 1	Rp 3/8	10	142	158	125	208	75	149	288	114	89	86	96	137	28	174	202
CM1-3	71A	0,3	Rp 1	Rp 1	Rp 3/8	10	142	158	125	208	75	149	306	132	107	104	96	137	28	174	202
CM1-4	71B	0,5	Rp 1	Rp 1	Rp 3/8	10	142	158	125	208	75	149	324	150	125	122	96	137	28	174	202
CM1-5	71B	0,5	Rp 1	Rp 1	Rp 3/8	10	142	158	125	208	75	149	342	168	143	140	96	137	28	174	202
CM1-6	71B	0,5	Rp 1	Rp 1	Rp 3/8	10	142	158	125	208	75	149	360	186	161	158	96	137	28	174	202
CM1-7	71B	0,5	Rp 1	Rp 1	Rp 3/8	10	142	158	125	208	75	149	378	204	179	176	96	137	28	174	202
CM1-8	80A	0,67	Rp 1	Rp 1	Rp 3/8	10	142	158	125	208	75	149	436	222	197	194	96	137	28	214	242

CM 1-I und CM 1-G

(I = EN 1.4301/AISI 304 und G = EN 1.4401/AISI 316)



TM04 2246 2208

7.2

Horizontale, mehrstufige
Kreiselumpen

Abmessungen

3 x 220-240 V / 380-415 V, 50 Hz (Spannungsausführung F)

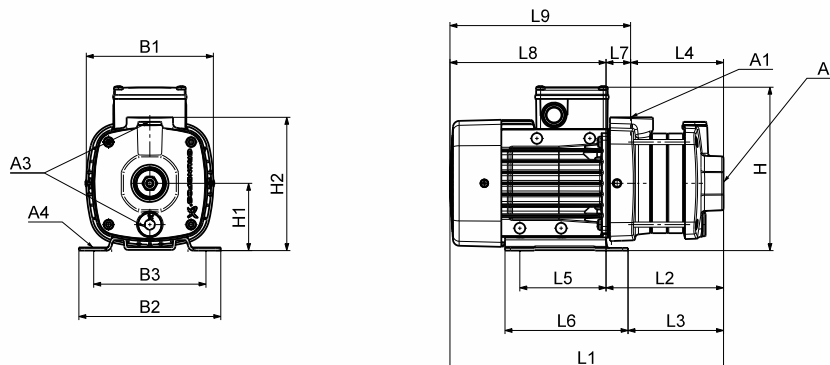
Pumpentyp	Motorbaugröße	P ₂ [kW]	Abmessungen																		
			A1	A2	A3	A4	B1	B2	B3	H	H1	H2	L1	L2	L3	L4	L5	L6	L7	L8	L9
CM1-2	71A	0,46	Rp 1	Rp 1	Rp 3/8	10	142	158	125	184	75	165	305	131	107	72	96	137	60	174	234
CM1-3	71A	0,46	Rp 1	Rp 1	Rp 3/8	10	142	158	125	184	75	165	305	131	107	72	96	137	60	174	234
CM1-4	71A	0,46	Rp 1	Rp 1	Rp 3/8	10	142	158	125	184	75	165	323	149	125	90	96	137	60	174	234
CM1-5	71A	0,46	Rp 1	Rp 1	Rp 3/8	10	142	158	125	184	75	165	341	167	143	108	96	137	60	174	234
CM1-6	71A	0,46	Rp 1	Rp 1	Rp 3/8	10	142	158	125	184	75	165	377	203	179	144	96	137	60	174	234
CM1-7	71B	0,65	Rp 1	Rp 1	Rp 3/8	10	142	158	125	184	75	165	377	203	179	144	96	137	60	174	234
CM1-8	71B	0,65	Rp 1	Rp 1	Rp 3/8	10	142	158	125	184	75	165	413	239	215	180	96	137	60	174	234
CM1-9	71B	0,65	Rp 1	Rp 1	Rp 3/8	10	142	158	125	184	75	165	413	239	215	180	96	137	60	174	234
CM1-10	80A	0,84	Rp 1	Rp 1	Rp 3/8	10	142	158	125	184	75	165	489	275	251	216	96	137	60	214	274
CM1-11	80A	0,84	Rp 1	Rp 1	Rp 3/8	10	142	158	125	184	75	165	489	275	251	216	96	137	60	214	274
CM1-12	80A	0,84	Rp 1	Rp 1	Rp 3/8	10	142	158	125	184	75	165	543	329	305	270	96	137	60	214	274
CM1-13	80B	1,20	Rp 1	Rp 1	Rp 3/8	10	142	158	125	184	75	165	543	329	305	270	96	137	60	214	274
CM1-14	80B	1,20	Rp 1	Rp 1	Rp 3/8	10	142	158	125	184	75	165	543	329	305	270	96	137	60	214	274

1 x 220-240 V, 50 Hz (Spannungsausführung C)

Pumpentyp	Motorbaugröße	P ₂ [kW]	Abmessungen																		
			A1	A2	A3	A4	B1	B2	B3	H	H1	H2	L1	L2	L3	L4	L5	L6	L7	L8	L9
CM1-2	71A	0,3	Rp 1	Rp 1	Rp 3/8	10	142	158	125	208	75	165	305	131	107	72	96	137	60	174	234
CM1-3	71A	0,3	Rp 1	Rp 1	Rp 3/8	10	142	158	125	208	75	165	305	131	107	72	96	137	60	174	234
CM1-4	71B	0,5	Rp 1	Rp 1	Rp 3/8	10	142	158	125	208	75	165	323	149	125	90	96	137	60	174	234
CM1-5	71B	0,5	Rp 1	Rp 1	Rp 3/8	10	142	158	125	208	75	165	341	167	143	108	96	137	60	174	234
CM1-6	71B	0,5	Rp 1	Rp 1	Rp 3/8	10	142	158	125	208	75	165	377	203	179	144	96	137	60	174	234
CM1-7	71B	0,5	Rp 1	Rp 1	Rp 3/8	10	142	158	125	208	75	165	377	203	179	144	96	137	60	174	234
CM1-8	80A	0,67	Rp 1	Rp 1	Rp 3/8	10	142	158	125	208	75	165	453	239	215	180	96	137	60	214	274
CM1-9	80A	0,67	Rp 1	Rp 1	Rp 3/8	10	142	158	125	208	75	165	453	239	215	180	96	137	60	214	274
CM1-10	80A	0,67	Rp 1	Rp 1	Rp 3/8	10	142	158	125	208	75	165	489	275	251	216	96	137	60	214	274
CM1-11	80B	0,9	Rp 1	Rp 1	Rp 3/8	10	142	158	125	208	75	165	489	275	251	216	96	137	60	214	274
CM1-12	80B	0,9	Rp 1	Rp 1	Rp 3/8	10	142	158	125	208	75	165	543	329	305	270	96	137	60	214	274
CM1-13	80B	0,9	Rp 1	Rp 1	Rp 3/8	10	142	158	125	208	75	165	543	329	305	270	96	137	60	214	274
CM1-14	90SB	1,9	Rp 1	Rp 1	Rp 3/8	10	178	178	140	229	90	180	593	369	354	270	125	155	99	224	323

CM 3-A

(A = Grauguss EN-GJL-200)



TN04 2248 2208

Abmessungen

3 x 220-240 V / 380-415 V, 50 Hz (Spannungsausführung F)

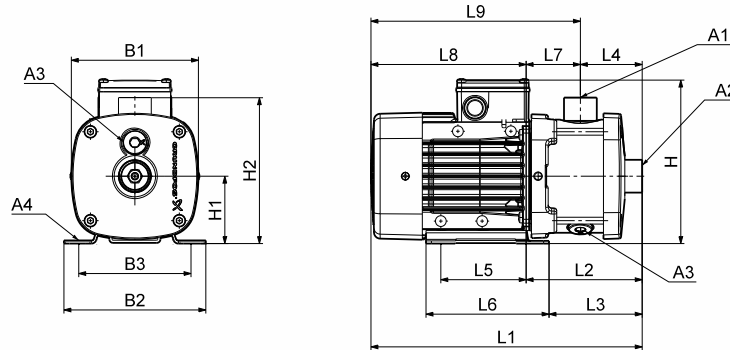
Pumpentyp	Motorbaugröße	P ₂ [kW]	Abmessungen																		
			A1	A2	A3	A4	B1	B2	B3	H	H1	H2	L1	L2	L3	L4	L5	L6	L7	L8	L9
CM3-2	71A	0,46	Rp 1	Rp 1	Rp 3/8	10	142	158	125	184	75	149	288	114	89	86	96	137	28	174	202
CM3-3	71A	0,46	Rp 1	Rp 1	Rp 3/8	10	142	158	125	184	75	149	306	132	107	104	96	137	28	174	202
CM3-4	71A	0,46	Rp 1	Rp 1	Rp 3/8	10	142	158	125	184	75	149	324	150	125	122	96	137	28	174	202
CM3-5	71B	0,65	Rp 1	Rp 1	Rp 3/8	10	142	158	125	184	75	149	342	168	143	140	96	137	28	174	202
CM3-6	71B	0,65	Rp 1	Rp 1	Rp 3/8	10	142	158	125	184	75	149	360	186	161	158	96	137	28	174	202
CM3-7	80A	0,84	Rp 1	Rp 1	Rp 3/8	10	142	158	125	184	75	149	418	204	179	176	96	137	28	214	242
CM3-8	80B	1,20	Rp 1	Rp 1	Rp 3/8	10	142	158	125	184	75	149	436	222	197	194	96	137	28	214	242

1 x 220-240 V, 50 Hz (Spannungsausführung C)

Pumpentyp	Motorbaugröße	P ₂ [kW]	Abmessungen																		
			A1	A2	A3	A4	B1	B2	B3	H	H1	H2	L1	L2	L3	L4	L5	L6	L7	L8	L9
CM3-2	71A	0,3	Rp 1	Rp 1	Rp 3/8	10	142	158	125	208	75	149	288	114	89	86	96	137	28	174	202
CM3-3	71B	0,5	Rp 1	Rp 1	Rp 3/8	10	142	158	125	208	75	149	306	132	107	104	96	137	28	174	202
CM3-4	71B	0,5	Rp 1	Rp 1	Rp 3/8	10	142	158	125	208	75	149	324	150	125	122	96	137	28	174	202
CM3-5	71B	0,5	Rp 1	Rp 1	Rp 3/8	10	142	158	125	208	75	149	342	168	143	140	96	137	28	174	202
CM3-6	80A	0,67	Rp 1	Rp 1	Rp 3/8	10	142	158	125	208	75	149	400	186	161	158	96	137	28	214	242
CM3-7	80B	0,9	Rp 1	Rp 1	Rp 3/8	10	142	158	125	208	75	149	418	204	179	176	96	137	28	214	242
CM3-8	80B	0,9	Rp 1	Rp 1	Rp 3/8	10	142	158	125	208	75	149	436	222	197	194	96	137	28	214	242

CM 3-I und CM 3-G

(I = EN 1.4301/AISI 304 und G = EN 1.4401/AISI 316)



7.2

Horizontale, mehrstufige
Kreiselumpen

TM04 22-46 2208

Abmessungen

3 x 220-240 V / 380-415 V, 50 Hz (Spannungsausführung F)

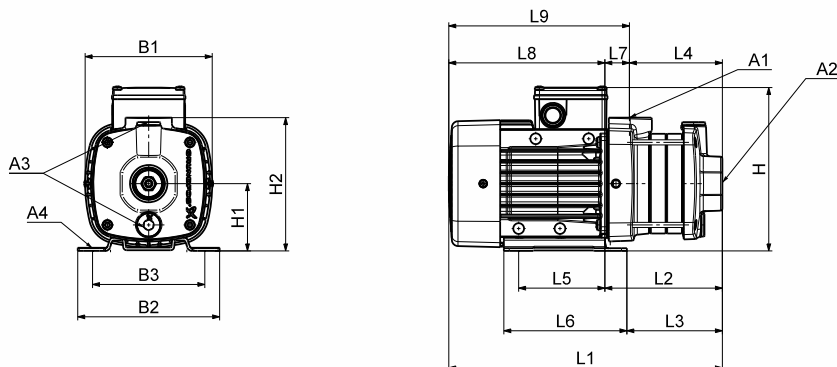
Pumpentyp	Motorbaugröße	P ₂ [kW]	Abmessungen																		
			A1	A2	A3	A4	B1	B2	B3	H	H1	H2	L1	L2	L3	L4	L5	L6	L7	L8	L9
CM3-2	71A	0,46	Rp 1	Rp 1	Rp 3/8	10	142	158	125	184	75	165	305	131	107	72	96	137	60	174	234
CM3-3	71A	0,46	Rp 1	Rp 1	Rp 3/8	10	142	158	125	184	75	165	305	131	107	72	96	137	60	174	234
CM3-4	71A	0,46	Rp 1	Rp 1	Rp 3/8	10	142	158	125	184	75	165	323	149	125	90	96	137	60	174	234
CM3-5	71B	0,65	Rp 1	Rp 1	Rp 3/8	10	142	158	125	184	75	165	341	167	143	108	96	137	60	174	234
CM3-6	71B	0,65	Rp 1	Rp 1	Rp 3/8	10	142	158	125	184	75	165	377	203	179	144	96	137	60	174	234
CM3-7	80A	0,84	Rp 1	Rp 1	Rp 3/8	10	142	158	125	184	75	165	417	203	179	144	96	137	60	214	274
CM3-8	80B	1,20	Rp 1	Rp 1	Rp 3/8	10	142	158	125	184	75	165	453	239	215	180	96	137	60	214	274
CM3-9	80B	1,20	Rp 1	Rp 1	Rp 3/8	10	142	158	125	184	75	165	453	239	215	180	96	137	60	214	274
CM3-10	80B	1,20	Rp 1	Rp 1	Rp 3/8	10	142	158	125	184	75	165	489	275	251	216	96	137	60	214	274
CM3-11	90SA	1,58	Rp 1	Rp 1	Rp 3/8	10	178	178	140	200	90	180	539	315	300	216	125	155	99	224	323
CM3-12	90SA	1,58	Rp 1	Rp 1	Rp 3/8	10	178	178	140	200	90	180	593	369	354	270	125	155	99	224	323
CM3-13	90SA	1,58	Rp 1	Rp 1	Rp 3/8	10	178	178	140	200	90	180	593	369	354	270	125	155	99	224	323
CM3-14	90SB	2,20	Rp 1	Rp 1	Rp 3/8	10	178	178	140	200	90	180	593	369	354	270	125	155	99	224	323

1 x 220-240 V, 50 Hz (Spannungsausführung C)

Pumpentyp	Motorbaugröße	P ₂ [kW]	Abmessungen																		
			A1	A2	A3	A4	B1	B2	B3	H	H1	H2	L1	L2	L3	L4	L5	L6	L7	L8	L9
CM3-2	71A	0,3	Rp 1	Rp 1	Rp 3/8	10	142	158	125	208	75	165	305	131	107	72	96	137	60	174	234
CM3-3	71B	0,5	Rp 1	Rp 1	Rp 3/8	10	142	158	125	208	75	165	305	131	107	72	96	137	60	174	234
CM3-4	71B	0,5	Rp 1	Rp 1	Rp 3/8	10	142	158	125	208	75	165	323	149	125	90	96	137	60	174	234
CM3-5	71B	0,5	Rp 1	Rp 1	Rp 3/8	10	142	158	125	208	75	165	341	167	143	108	96	137	60	174	234
CM3-6	80A	0,67	Rp 1	Rp 1	Rp 3/8	10	142	158	125	208	75	165	417	203	179	144	96	137	60	214	274
CM3-7	80B	0,9	Rp 1	Rp 1	Rp 3/8	10	142	158	125	208	75	165	417	203	179	144	96	137	60	214	274
CM3-8	80B	0,9	Rp 1	Rp 1	Rp 3/8	10	142	158	125	208	75	165	453	239	215	180	96	137	60	214	274
CM3-9	90SA	1,3	Rp 1	Rp 1	Rp 3/8	10	178	178	140	229	90	180	503	279	264	180	125	155	99	224	323
CM3-10	90SA	1,3	Rp 1	Rp 1	Rp 3/8	10	178	178	140	229	90	180	539	315	300	216	125	155	99	224	323
CM3-11	90SA	1,3	Rp 1	Rp 1	Rp 3/8	10	178	178	140	229	90	180	539	315	300	216	125	155	99	224	323
CM3-12	90SA	1,3	Rp 1	Rp 1	Rp 3/8	10	178	178	140	229	90	180	593	369	354	270	125	155	99	224	323
CM3-13	90SA	1,3	Rp 1	Rp 1	Rp 3/8	10	178	178	140	229	90	180	593	369	354	270	125	155	99	224	323
CM3-14	90SB	1,9	Rp 1	Rp 1	Rp 3/8	10	178	178	140	229	90	180	593	369	354	270	125	155	99	224	323

CM 5-A

(A = Grauguss EN-GJL-200)



TM04 2248 2208

Abmessungen

3 x 220-240 V / 380-415 V, 50 Hz (Spannungsausführung F)

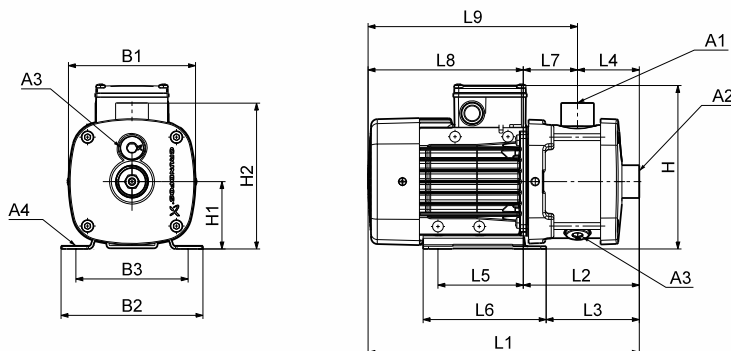
Pumpentyp	Motorbaugröße	P ₂ [kW]	Abmessungen																		
			A1	A2	A3	A4	B1	B2	B3	H	H1	H2	L1	L2	L3	L4	L5	L6	L7	L8	L9
CM5-2	71A	0,46	Rp 1	Rp 1 1/4	Rp 3/8	10	142	158	125	184	75	149	288	114	89	86	96	137	28	174	202
CM5-3	71B	0,65	Rp 1	Rp 1 1/4	Rp 3/8	10	142	158	125	184	75	149	306	132	107	104	96	137	28	174	202
CM5-4	80A	0,84	Rp 1	Rp 1 1/4	Rp 3/8	10	142	158	125	184	75	149	364	150	125	122	96	137	28	214	242
CM5-5	80B	1,20	Rp 1	Rp 1 1/4	Rp 3/8	10	142	158	125	184	75	149	382	168	143	140	96	137	28	214	242
CM5-6	80B	1,20	Rp 1	Rp 1 1/4	Rp 3/8	10	142	158	125	184	75	149	400	186	161	158	96	137	28	214	242
CM5-7	90SA	1,58	Rp 1	Rp 1 1/4	Rp 3/8	10	178	178	140	200	90	201	482	258	243	176	125	155	82	224	306
CM5-8	90SA	1,58	Rp 1	Rp 1 1/4	Rp 3/8	10	178	178	140	200	90	201	500	276	261	194	125	155	82	224	306

1 x 220-240 V, 50 Hz (Spannungsausführung C)

Pumpentyp	Motorbaugröße	P ₂ [kW]	Abmessungen																		
			A1	A2	A3	A4	B1	B2	B3	H	H1	H2	L1	L2	L3	L4	L5	L6	L7	L8	L9
CM5-2	71B	0,5	Rp 1	Rp 1 1/4	Rp 3/8	10	142	158	125	208	75	149	288	114	89	86	96	137	28	174	202
CM5-3	71B	0,5	Rp 1	Rp 1 1/4	Rp 3/8	10	142	158	125	208	75	149	306	132	107	104	96	137	28	174	202
CM5-4	80A	0,67	Rp 1	Rp 1 1/4	Rp 3/8	10	142	158	125	208	75	149	364	150	125	122	96	137	28	214	242
CM5-5	80B	0,9	Rp 1	Rp 1 1/4	Rp 3/8	10	142	158	125	208	75	149	382	168	143	140	96	137	28	214	242
CM5-6	90SA	1,3	Rp 1	Rp 1 1/4	Rp 3/8	10	178	178	140	229	90	201	464	240	225	158	125	155	82	224	306
CM5-7	90SA	1,3	Rp 1	Rp 1 1/4	Rp 3/8	10	178	178	140	229	90	201	482	258	243	176	125	155	82	224	306
CM5-8	90SA	1,3	Rp 1	Rp 1 1/4	Rp 3/8	10	178	178	140	229	90	201	500	276	261	194	125	155	82	224	306

CM 5-I und CM 5-G

(I = EN 1.4301/AISI 304 und G = EN 1.4401/AISI 316)



7.2

Horizontale, mehrstufige
Kreiselumpen

TM04 22-46 2208

Abmessungen

3 x 220-240 V / 380-415 V, 50 Hz (Spannungsausführung F)

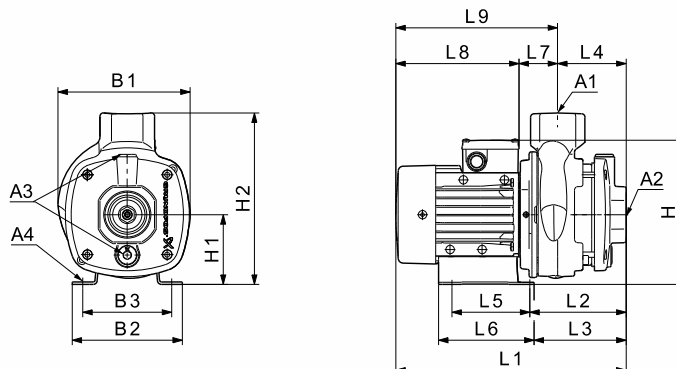
Pumpentyp	Motorbaugröße	P ₂ [kW]	Abmessungen																		
			A1	A2	A3	A4	B1	B2	B3	H	H1	H2	L1	L2	L3	L4	L5	L6	L7	L8	L9
CM5-2	71A	0,46	Rp 1	Rp 1 1/4	Rp 3/8	10	142	158	125	184	75	165	305	131	107	72	96	137	60	174	234
CM5-3	71B	0,65	Rp 1	Rp 1 1/4	Rp 3/8	10	142	158	125	184	75	165	305	131	107	72	96	137	60	174	234
CM5-4	80A	0,84	Rp 1	Rp 1 1/4	Rp 3/8	10	142	158	125	184	75	165	363	149	125	90	96	137	60	214	274
CM5-5	80B	1,20	Rp 1	Rp 1 1/4	Rp 3/8	10	142	158	125	184	75	165	381	167	143	108	96	137	60	214	274
CM5-6	80B	1,20	Rp 1	Rp 1 1/4	Rp 3/8	10	142	158	125	184	75	165	417	203	179	144	96	137	60	214	274
CM5-7	90SA	1,58	Rp 1	Rp 1 1/4	Rp 3/8	10	178	178	140	200	90	180	467	243	228	144	125	155	99	224	323
CM5-8	90SA	1,58	Rp 1	Rp 1 1/4	Rp 3/8	10	178	178	140	200	90	180	503	279	264	180	125	155	99	224	323
CM5-9	90SB	2,20	Rp 1	Rp 1 1/4	Rp 3/8	10	178	178	140	200	90	180	503	279	264	180	125	155	99	224	323
CM5-10	90SB	2,20	Rp 1	Rp 1 1/4	Rp 3/8	10	178	178	140	200	90	180	539	315	300	216	125	155	99	224	323
CM5-11	90SB	2,20	Rp 1	Rp 1 1/4	Rp 3/8	10	178	178	140	200	90	180	539	315	300	216	125	155	99	224	323
CM5-12	100LA	3,2	Rp 1	Rp 1 1/4	Rp 3/8	12	198	199	160	220	100	190	651	379	364	270	140	170	109	272	381
CM5-13	100LA	3,2	Rp 1	Rp 1 1/4	Rp 3/8	12	198	199	160	220	100	190	651	379	364	270	140	170	109	272	381

1 x 220-240 V, 50 Hz (Spannungsausführung C)

Pumpentyp	Motorbaugröße	P ₂ [kW]	Abmessungen																		
			A1	A2	A3	A4	B1	B2	B3	H	H1	H2	L1	L2	L3	L4	L5	L6	L7	L8	L9
CM5-2	71B	0,5	Rp 1	Rp 1 1/4	Rp 3/8	10	142	158	125	208	75	165	305	131	107	72	96	137	60	174	234
CM5-3	71B	0,5	Rp 1	Rp 1 1/4	Rp 3/8	10	142	158	125	208	75	165	305	131	107	72	96	137	60	174	234
CM5-4	80A	0,67	Rp 1	Rp 1 1/4	Rp 3/8	10	142	158	125	208	75	165	363	149	125	90	96	137	60	214	274
CM5-5	80B	0,9	Rp 1	Rp 1 1/4	Rp 3/8	10	142	158	125	208	75	165	381	167	143	108	96	137	60	214	274
CM5-6	90SA	1,3	Rp 1	Rp 1 1/4	Rp 3/8	10	178	178	140	229	90	180	467	243	228	144	125	155	99	224	323
CM5-7	90SA	1,3	Rp 1	Rp 1 1/4	Rp 3/8	10	178	178	140	229	90	180	467	243	228	144	125	155	99	224	323
CM5-8	90SA	1,3	Rp 1	Rp 1 1/4	Rp 3/8	10	178	178	140	229	90	180	503	279	264	180	125	155	99	224	323
CM5-9	90SB	1,9	Rp 1	Rp 1 1/4	Rp 3/8	10	178	178	140	229	90	180	503	279	264	180	125	155	99	224	323
CM5-10	90SB	1,9	Rp 1	Rp 1 1/4	Rp 3/8	10	178	178	140	229	90	180	539	315	300	216	125	155	99	224	323
CM5-11	90SB	1,9	Rp 1	Rp 1 1/4	Rp 3/8	10	178	178	140	229	90	180	539	315	300	216	125	155	99	224	323

CM 10-A

(A = Grauguss EN-GJL-200)



TM04 6111 4909

Abmessungen

3 x 220-240 V / 380-415 V, 50 Hz (Spannungsausführung F)

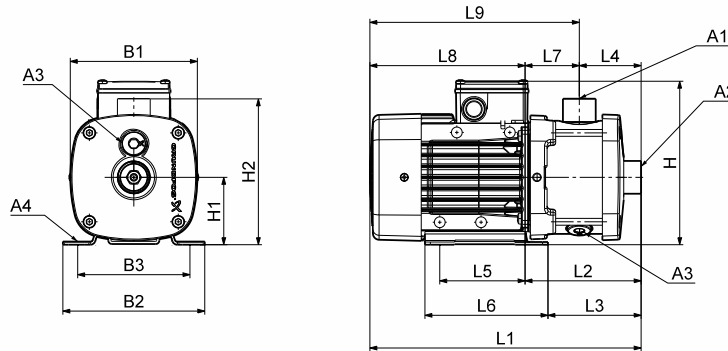
Pumpentyp	Motorbaugröße	P ₂ [kW]	Abmessungen																		
			A1	A2	A3	A4	B1	B2	B3	H	H1	H2	L1	L2	L3	L4	L5	L6	L7	L8	L9
CM10-1	71B	0,65	Rp 1 1/2	Rp 1 1/2	Rp 3/8	10	190	158	125	209	100	245	329	155	131	97	96	137	58	174	232
CM10-2	80B	1,20	Rp 1 1/2	Rp 1 1/2	Rp 3/8	10	190	158	125	209	100	245	369	155	131	97	96	137	58	214	272
CM10-3	90SB	2,20	Rp 1 1/2	Rp 1 1/2	Rp 3/8	10	190	199	160	210	100	245	451	220	205	127	140	170	93	232	324
CM10-4	100LA	3,2	Rp 1 1/2	Rp 1 1/2	Rp 3/8	12	198	199	160	220	100	245	537	265	249	157	140	172	108	272	380
CM10-5	100LA	3,2	Rp 1 1/2	Rp 1 1/2	Rp 3/8	12	198	199	160	220	100	245	567	295	279	187	140	172	108	272	380

1 x 220-240 V, 50 Hz (Spannungsausführung C)

Pumpentyp	Motorbaugröße	P ₂ [kW]	Abmessungen																		
			A1	A2	A3	A4	B1	B2	B3	H	H1	H2	L1	L2	L3	L4	L5	L6	L7	L8	L9
CM10-1	80A	0,67	Rp 1 1/2	Rp 1 1/2	Rp 3/8	10	190	158	125	233	100	245	369	155	131	97	96	137	58	214	272
CM10-2	90SA	1,3	Rp 1 1/2	Rp 1 1/2	Rp 3/8	10	190	199	160	239	100	245	421	190	175	97	140	170	93	232	324
CM10-3	90SB	1,9	Rp 1 1/2	Rp 1 1/2	Rp 3/8	10	190	199	160	239	100	245	451	220	205	127	140	170	93	232	324

CM 10-I und CM 10-G

(I = EN 1.4301/AISI 304 und G = EN 1.4401/AISI 316)



TM04 2246 2208

7.2

Horizontale, mehrstufige
Kreiselumpen

Abmessungen

3 x 220-240 V / 380-415 V, 50 Hz (Spannungsausführung F)

Pumpentyp	Motorbaugröße	P ₂ [kW]	Abmessungen																		
			A1	A2	A3	A4	B1	B2	B3	H	H1	H2	L1	L2	L3	L4	L5	L6	L7	L8	L9
CM10-1	71B	0,65	Rp 1 1/2	Rp 1 1/2	Rp 3/8	10	180	158	125	209	100	218	359	185	161	105	96	137	80	174	254
CM10-2	80B	1,20	Rp 1 1/2	Rp 1 1/2	Rp 3/8	10	180	158	125	209	100	218	399	185	161	105	96	137	80	214	294
CM10-3	90SB	2,20	Rp 1 1/2	Rp 1 1/2	Rp 3/8	10	180	199	160	210	100	218	450	219	204	105	140	170	114	232	345
CM10-4	100LA	3,2	Rp 1 1/2	Rp 1 1/2	Rp 3/8	12	198	199	160	220	100	218	537	265	249	135	140	172	130	272	402
CM10-5	100LA	3,2	Rp 1 1/2	Rp 1 1/2	Rp 3/8	12	198	199	160	220	100	218	597	325	309	195	140	172	130	272	402
CM10-6	100LB	4,0	Rp 1 1/2	Rp 1 1/2	Rp 3/8	12	198	199	160	220	100	218	597	325	309	195	140	172	130	272	402
CM10-7	132SB	5,8	Rp 1 1/2	Rp 1 1/2	Rp 3/8	12	220	228	190	246	112	230	709	407	391	255	140	172	152	302	454
CM10-8	132SB	5,8	Rp 1 1/2	Rp 1 1/2	Rp 3/8	12	220	228	190	246	112	230	709	407	391	255	140	172	152	302	454

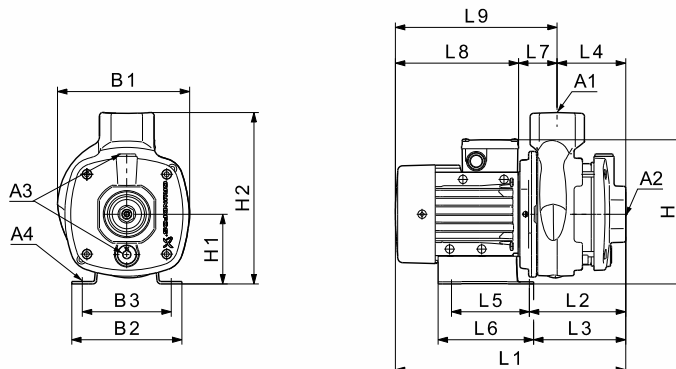
Hinweis: Das Maß H ist bei den Pumpentypen CM 10-1, CM 10-2 und CM 10-3 kleiner als das Maß H2.

1 x 220-240 V, 50 Hz (Spannungsausführung C)

Pumpentyp	Motorbaugröße	P ₂ [kW]	Abmessungen																		
			A1	A2	A3	A4	B1	B2	B3	H	H1	H2	L1	L2	L3	L4	L5	L6	L7	L8	L9
CM10-1	80A	0,67	Rp 1 1/2	Rp 1 1/2	Rp 3/8	10	180	158	125	233	100	218	399	185	161	105	96	137	80	214	294
CM10-2	90SA	1,3	Rp 1 1/2	Rp 1 1/2	Rp 3/8	10	180	199	160	239	100	218	450	219	204	105	140	170	114	232	345
CM10-3	90SB	1,9	Rp 1 1/2	Rp 1 1/2	Rp 3/8	10	180	199	160	239	100	218	450	219	204	105	140	170	114	232	345

CM 15-A

(A = Grauguss EN-GJL-200)



TM04 6111 4909

Abmessungen

3 x 220-240 V / 380-415 V, 50 Hz (Spannungsausführung F)

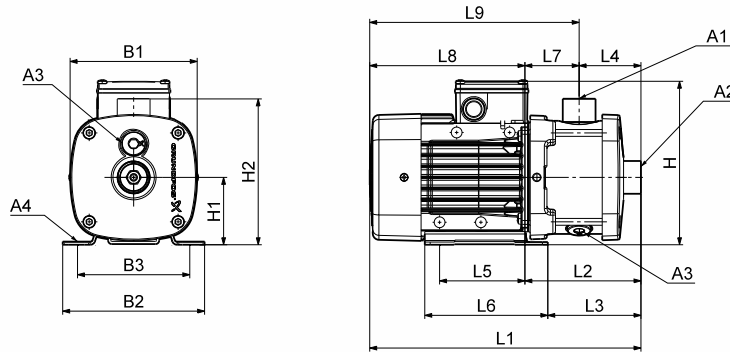
Pumpentyp	Motorbaugröße	P ₂ [kW]	Abmessungen																		
			A1	A2	A3	A4	B1	B2	B3	H	H1	H2	L1	L2	L3	L4	L5	L6	L7	L8	L9
CM15-1	80B	1,20	Rp 2	Rp 2	Rp 3/8	10	190	158	125	209	100	245	369	155	131	97	96	137	58	214	272
CM15-2	90SB	2,20	Rp 2	Rp 2	Rp 3/8	10	190	199	160	210	100	245	421	190	175	97	140	170	93	232	324
CM15-3	100LB	4,0	Rp 2	Rp 2	Rp 3/8	12	198	199	160	220	100	245	507	235	219	127	140	172	108	272	380
CM15-4	132SB	5,8	Rp 2	Rp 2	Rp 3/8	12	220	228	190	246	112	257	590	288	272	157	140	172	131	302	433

1 x 220-240 V, 50 Hz (Spannungsausführung C)

Pumpentyp	Motorbaugröße	P ₂ [kW]	Abmessungen																		
			A1	A2	A3	A4	B1	B2	B3	H	H1	H2	L1	L2	L3	L4	L5	L6	L7	L8	L9
CM15-1	90SA	1,3	Rp 2	Rp 2	Rp 3/8	10	190	199	160	239	100	245	421	190	175	97	140	170	93	232	324
CM15-2	90SB	1,9	Rp 2	Rp 2	Rp 3/8	10	190	199	160	239	100	245	421	190	175	97	140	170	93	232	324

CM 15-I und CM 15-G

(I = EN 1.4301/AISI 304 und G = EN 1.4401/AISI 316)



7.2

Horizontale, mehrstufige
Kreiselumpen

TM04 2246 2208

Abmessungen

3 x 220-240 V / 380-415 V, 50 Hz (Spannungsausführung F)

Pumpentyp	Motorbaugröße	P ₂ [kW]	Abmessungen																		
			A1	A2	A3	A4	B1	B2	B3	H	H1	H2	L1	L2	L3	L4	L5	L6	L7	L8	L9
CM15-1	80B	1,20	Rp 2	Rp 2	Rp 3/8	10	180	158	125	209	100	218	399	185	161	105	96	137	80	214	294
CM15-2	90SB	2,20	Rp 2	Rp 2	Rp 3/8	10	180	199	160	210	100	218	450	219	204	105	140	170	114	232	345
CM15-3	100LB	4,0	Rp 2	Rp 2	Rp 3/8	12	198	199	160	220	100	218	507	235	219	105	140	172	130	272	402
CM15-4	132SB	5,8	Rp 2	Rp 2	Rp 3/8	12	220	228	190	246	112	230	589	287	271	135	140	172	152	302	454

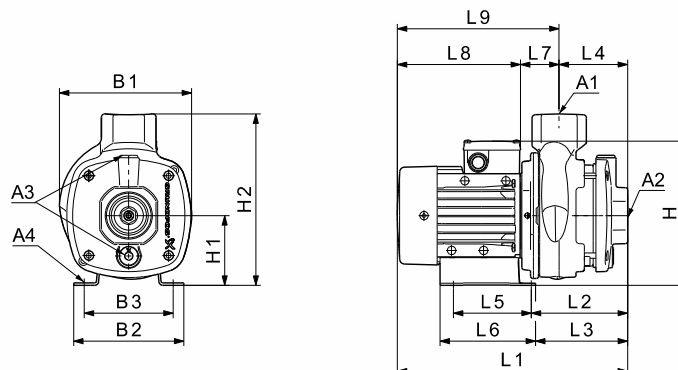
Hinweis: Das Maß H ist bei den Pumpentypen CM 15-1 und CM 15-2 kleiner als das Maß H2.

1 x 220-240 V, 50 Hz (Spannungsausführung C)

Pumpentyp	Motorbaugröße	P ₂ [kW]	Abmessungen																		
			A1	A2	A3	A4	B1	B2	B3	H	H1	H2	L1	L2	L3	L4	L5	L6	L7	L8	L9
CM15-1	90SA	1,3	Rp 2	Rp 2	Rp 3/8	10	180	199	160	239	100	218	450	219	204	105	140	170	114	232	345
CM15-2	90SB	1,9	Rp 2	Rp 2	Rp 3/8	10	180	199	160	239	100	218	450	219	204	105	140	170	114	232	345

CM 25-A

(A = Grauguss EN-GJL-200)



TM04 6111 4909

Abmessungen

3 x 220-240 V / 380-415 V, 50 Hz (Spannungsausführung F)

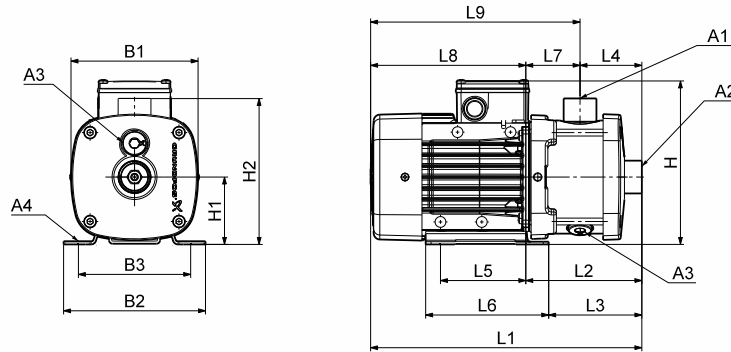
Pumpentyp	Motorbaugröße	P ₂ [kW]	Abmessungen																		
			A1	A2	A3	A4	B1	B2	B3	H	H1	H2	L1	L2	L3	L4	L5	L6	L7	L8	L9
CM25-1	90SB	2,20	Rp 2	Rp 2	Rp 3/8	10	180	199	160	210	100	218	450	219	204	105	140	170	114	232	345
CM25-2	100LB	4,0	Rp 2	Rp 2	Rp 3/8	12	198	199	160	220	100	218	507	235	219	105	140	172	130	272	402
CM25-3	132SB	5,8	Rp 2	Rp 2	Rp 3/8	12	220	228	190	246	112	230	559	257	241	105	140	172	152	302	454
CM25-4	132SC	7,40	Rp 2	Rp 2	Rp 3/8	12	220	228	190	246	112	230	589	287	271	135	140	172	152	302	454

1 x 220-240 V, 50 Hz (Spannungsausführung C)

Pumpentyp	Motorbaugröße	P ₂ [kW]	Abmessungen																		
			A1	A2	A3	A4	B1	B2	B3	H	H1	H2	L1	L2	L3	L4	L5	L6	L7	L8	L9
CM25-1	90SB	1,9	Rp 2	Rp 2	Rp 3/8	10	190	199	160	239	100	245	421	190	175	97	140	170	93	232	324

CM 25-I und CM 25-G

(I = EN 1.4301/AISI 304 und G = EN 1.4401/AISI 316)



TM04 2246 2208

7.2

Horizontale, mehrstufige
Kreislumpen

Abmessungen

3 x 220-240 V / 380-415 V, 50 Hz (Spannungsausführung F)

Pumpentyp	Motorbaugröße	P ₂ [kW]	Abmessungen																		
			A1	A2	A3	A4	B1	B2	B3	H	H1	H2	L1	L2	L3	L4	L5	L6	L7	L8	L9
CM25-1	90SB	2,20	Rp 2	Rp 2	Rp 3/8	10	180	199	160	210	100	218	450	219	204	105	140	170	114	232	345
CM25-2	100LB	4,0	Rp 2	Rp 2	Rp 3/8	12	198	199	160	220	100	218	507	235	219	105	140	172	130	272	402
CM25-3	132SB	5,8	Rp 2	Rp 2	Rp 3/8	12	220	228	190	246	112	230	559	257	241	105	140	172	152	302	454
CM25-4	132SC	7,40	Rp 2	Rp 2	Rp 3/8	12	220	228	190	246	112	230	589	287	271	135	140	172	152	302	454

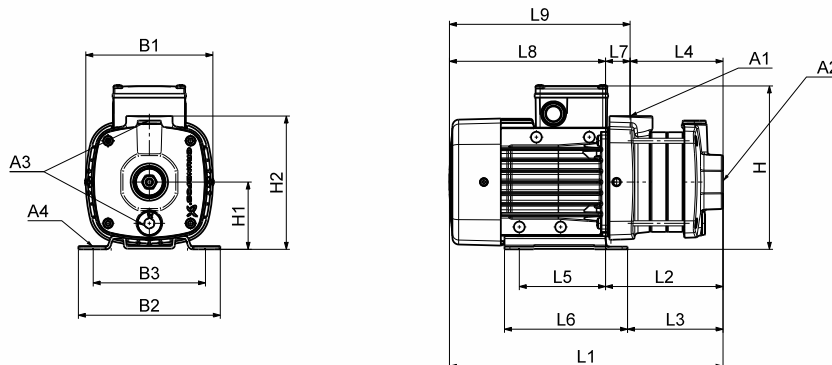
Hinweis: Das Maß H ist bei dem Pumpentyp CM 25-1 kleiner als das Maß H2.

1 x 220-240 V, 50 Hz (Spannungsausführung C)

Pumpentyp	Motorbaugröße	P ₂ [kW]	Abmessungen																		
			A1	A2	A3	A4	B1	B2	B3	H	H1	H2	L1	L2	L3	L4	L5	L6	L7	L8	L9
CM25-1	90SB	1,9	Rp 2	Rp 2	Rp 3/8	10	180	199	160	239	100	218	450	219	204	105	140	170	114	232	345

CM 1-A

(A = Grauguss EN-GJL-200)



TM04 22/48 2208

Abmessungen

3 x 208-230 V / 440-480 V, 60 Hz (Spannungsausführung E)

3 x 575 V, 60 Hz (Spannungsausführung H)

3 x 400 V, 60 Hz (Spannungsausführung I)

3 x 380-415 V, 50 Hz; 3 x 440-480 V, 60 Hz (Spannungsausführung J)

3 x 220-240/380-415 V, 50 Hz; 3 x 220-255/380-440 V, 60 Hz (Spannungsausführung O)

Pumpentyp	Motorbaugröße	P ₂ [kW]		Abmessungen																		
		50 Hz	60 Hz	A1	A2	A3	A4	B1	B2	B3	H	H1	H2	L1	L2	L3	L4	L5	L6	L7	L8	L9
CM1-2	71AA	0,25**/0,43	0,43/0,74*	Rp 1	Rp 1	Rp 3/8	10	142	158	125	191	75	149	288	114	89	86	96	137	28	174	202
CM1-3	71AA	0,25**/0,43	0,43/0,74*	Rp 1	Rp 1	Rp 3/8	10	142	158	125	191	75	149	306	132	107	104	96	137	28	174	202
CM1-4	71BA	0,43/0,74***	0,74	Rp 1	Rp 1	Rp 3/8	10	142	158	125	191	75	149	324	150	125	122	96	137	28	174	202
CM1-5	71BA	0,43/0,74***	0,74	Rp 1	Rp 1	Rp 3/8	10	142	158	125	191	75	149	342	168	143	140	96	137	28	174	202

* Gilt für die Spannungsausführung O.

** Gilt für die Spannungsausführung J.

*** Gilt für die Spannungsausführung I.

1 x 115/230 V, 60 Hz (Spannungsausführung B)

1 x 220 V, 60 Hz (Spannungsausführung A)

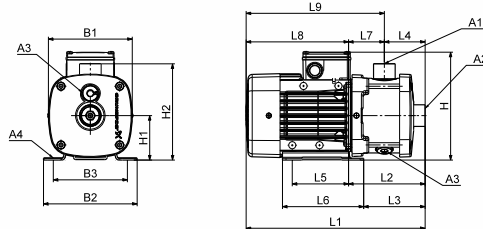
Pumpentyp	Motorbaugröße	P ₂ [kW]	Abmessungen																		
			A1	A2	A3	A4	B1	B2	B3	H	H1	H2	L1	L2	L3	L4	L5	L6	L7	L8	L9
CM1-2	71BA	0,60	NPT 1	NPT 1	Rp 3/8	10	142	158	125	208	75	149	288	114	89	86	96	137	28	174	202
CM1-3	71BA	0,60	NPT 1	NPT 1	Rp 3/8	10	142	158	125	208	75	149	306	132	107	104	96	137	28	174	202
CM1-4	71BA	0,60	NPT 1	NPT 1	Rp 3/8	10	142	158	125	208	75	149	324	150	125	122	96	137	28	174	202
CM1-5	71BA	0,60	NPT 1	NPT 1	Rp 3/8	10	142	158	125	208	75	149	342	168	143	140	96	137	28	174	202

3 x 200/346 V, 50 Hz; 3 x 200-220/346-380 V, 60 Hz (Spannungsausführung G)

Pumpentyp	Motorbaugröße	P ₂ [kW]		Abmessungen																		
		50 Hz	60 Hz	A1	A2	A3	A4	B1	B2	B3	H	H1	H2	L1	L2	L3	L4	L5	L6	L7	L8	L9
CM1-2	71A	0,25	0,43	Rp 1	Rp 1	Rp 3/8	10	142	158	125	184	75	149	288	114	89	86	96	137	28	174	202
CM1-3	71A	0,25	0,43	Rp 1	Rp 1	Rp 3/8	10	142	158	125	184	75	149	306	132	107	104	96	137	28	174	202
CM1-4	71B	0,43	0,74	Rp 1	Rp 1	Rp 3/8	10	142	158	125	184	75	149	324	150	125	122	96	137	28	174	202
CM1-5	71B	0,43	0,74	Rp 1	Rp 1	Rp 3/8	10	142	158	125	184	75	149	342	168	143	140	96	137	28	174	202

CM 1-I und CM 1-G

(I = EN 1.4301/AISI 304 und G = EN 1.4401/AISI 316)



Abmessungen

- 3 x 208-230 V / 440-480 V, 60 Hz (Spannungsausführung E)
- 3 x 575 V, 60 Hz (Spannungsausführung H)
- 3 x 400 V, 60 Hz (Spannungsausführung I)
- 3 x 380-415 V, 50 Hz; 3 x 440-480 V, 60 Hz (Spannungsausführung J)
- 3 x 220-240/380-415 V, 50 Hz; 3 x 220-255/380-440 V, 60 Hz (Spannungsausführung O)

Pumpentyp	Motorbaugröße	P ₂ [kW]		Abmessungen																		
		50 Hz	60 Hz	A1	A2	A3	A4	B1	B2	B3	H	H1	H2	L1	L2	L3	L4	L5	L6	L7	L8	L9
CM1-2	71AA	0,25**/0,43	0,43/0,74*	Rp 1	Rp 1	Rp 3/8	10	142	158	125	191	75	165	305	131	107	72	96	137	60	174	234
CM1-3	71AA	0,25**/0,43	0,43/0,74*	Rp 1	Rp 1	Rp 3/8	10	142	158	125	191	75	165	305	131	107	72	96	137	60	174	234
CM1-4	71BA	0,43/0,74***	0,74	Rp 1	Rp 1	Rp 3/8	10	142	158	125	191	75	165	323	149	125	90	96	137	60	174	234
CM1-5	71BA	0,43/0,74***	0,74	Rp 1	Rp 1	Rp 3/8	10	142	158	125	191	75	165	341	167	143	108	96	137	60	174	234
CM1-6	71BA	0,43/0,74***	0,74	Rp 1	Rp 1	Rp 3/8	10	142	158	125	191	75	165	377	203	179	144	96	137	60	174	234
CM1-7	71BA	0,43/0,74***	0,74	Rp 1	Rp 1	Rp 3/8	10	142	158	125	191	75	165	377	203	179	144	96	137	60	174	234
CM1-8	80AA	0,6/1,04***	1,04	Rp 1	Rp 1	Rp 3/8	10	142	158	125	191	75	165	453	239	215	180	96	137	60	214	274
CM1-9	80BA	0,74/1,28***	1,28	Rp 1	Rp 1	Rp 3/8	10	142	158	125	191	75	165	453	239	215	180	96	137	60	214	274

* Gilt für die Spannungsausführung O.

** Gilt für die Spannungsausführung J.

*** Gilt für die Spannungsausführung I.

1 x 115/230 V, 60 Hz (Spannungsausführung B), 1 x 220 V, 60 Hz (Spannungsausführung A)

Pumpentyp	Motorbaugröße	P ₂ [kW]	Abmessungen																		
			A1	A2	A3	A4	B1	B2	B3	H	H1	H2	L1	L2	L3	L4	L5	L6	L7	L8	L9
CM1-2	71BA	0,60	NPT 1	NPT 1	Rp 3/8	10	142	158	125	208	75	165	305	131	107	72	96	137	60	174	234
CM1-3	71BA	0,60	NPT 1	NPT 1	Rp 3/8	10	142	158	125	208	75	165	305	131	107	72	96	137	60	174	234
CM1-4	71BA	0,60	NPT 1	NPT 1	Rp 3/8	10	142	158	125	208	75	165	323	149	125	90	96	137	60	174	234
CM1-5	71BA	0,60	NPT 1	NPT 1	Rp 3/8	10	142	158	125	208	75	165	341	167	143	108	96	137	60	174	234
CM1-6	80AA	0,84*/0,78	NPT 1	NPT 1	Rp 3/8	10	142	158	125	208	75	165	417	203	179	144	96	137	60	214	274
CM1-7	80BA	1,14*/1,10	NPT 1	NPT 1	Rp 3/8	10	205	158	125	208	75	165	417	203	179	144	96	137	60	214	274
CM1-8	80BA	1,14*/1,10	NPT 1	NPT 1	Rp 3/8	10	205	158	125	208	75	165	453	239	215	180	96	137	60	214	274
CM1-9	80BA	1,14*/1,10	NPT 1	NPT 1	Rp 3/8	10	205	158	125	208	75	165	453	239	215	180	96	137	60	214	274

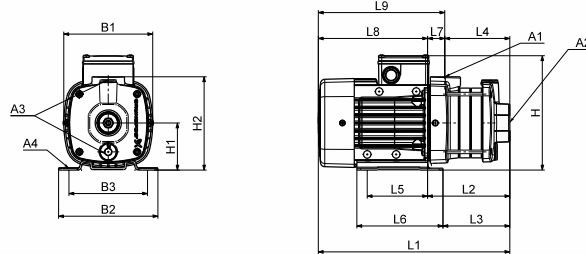
* Gilt für die Spannungsausführung A.

3 x 200/346 V, 50 Hz; 3 x 200-220/346-380 V, 60 Hz (Spannungsausführung G)

Pumpentyp	Motorbaugröße	P ₂ [kW]		Abmessungen																		
		50 Hz	60 Hz	A1	A2	A3	A4	B1	B2	B3	H	H1	H2	L1	L2	L3	L4	L5	L6	L7	L8	L9
CM1-2	71AA	0,25	0,43	Rp 1	Rp 1	Rp 3/8	10	142	158	125	184	75	165	305	131	107	72	96	137	60	174	234
CM1-3	71AA	0,25	0,43	Rp 1	Rp 1	Rp 3/8	10	142	158	125	184	75	165	305	131	107	72	96	137	60	174	234
CM1-4	71B	0,43	0,74	Rp 1	Rp 1	Rp 3/8	10	142	158	125	184	75	165	323	149	125	90	96	137	60	174	234
CM1-5	71B	0,43	0,74	Rp 1	Rp 1	Rp 3/8	10	142	158	125	184	75	165	341	167	143	108	96	137	60	174	234
CM1-6	71B	0,43	0,74	Rp 1	Rp 1	Rp 3/8	10	142	158	125	184	75	165	377	203	179	144	96	137	60	174	234
CM1-7	71B	0,43	0,74	Rp 1	Rp 1	Rp 3/8	10	142	158	125	184	75	165	377	203	179	144	96	137	60	174	234
CM1-8	80A	0,60	1,04	Rp 1	Rp 1	Rp 3/8	10	142	158	125	184	75	165	453	239	215	180	96	137	60	214	274
CM1-9	80B	0,74	1,28	Rp 1	Rp 1	Rp 3/8	10	142	158	125	184	75	165	453	239	215	180	96	137	60	214	274

CM 3-A

(A = Grauguss EN-GJL-200)



TM04 2248 2208

Abmessungen

3 x 208-230 V / 440-480 V, 60 Hz (Spannungsausführung E)

3 x 575 V, 60 Hz (Spannungsausführung H)

3 x 400 V, 60 Hz (Spannungsausführung I)

3 x 380-415 V, 50 Hz; 3 x 440-480 V, 60 Hz (Spannungsausführung J)

3 x 220-240/380-415 V, 50 Hz; 3 x 220-255/380-440 V, 60 Hz (Spannungsausführung O)

Pumpentyp	Motorbaugröße	P ₂ [kW]		Abmessungen																		
		50 Hz	60 Hz	A1	A2	A3	A4	B1	B2	B3	H	H1	H2	L1	L2	L3	L4	L5	L6	L7	L8	L9
CM3-2	71AA	0,25**/0,43	0,43/0,74*	Rp 1	Rp 1	Rp 3/8	10	142	158	125	191	75	149	288	114	89	86	96	137	28	174	202
CM3-3	71BA	0,43/0,74***	0,74	Rp 1	Rp 1	Rp 3/8	10	142	158	125	191	75	149	306	132	107	104	96	137	28	174	202
CM3-4	71BA	0,43/0,74***	0,74	Rp 1	Rp 1	Rp 3/8	10	142	158	125	191	75	149	324	150	125	122	96	137	28	174	202
CM3-5	80AA	0,60/1,04***	1,04	Rp 1	Rp 1	Rp 3/8	10	142	158	125	191	75	149	382	168	143	140	96	137	28	214	242

* Gilt für die Spannungsausführung O.

** Gilt für die Spannungsausführung J.

*** Gilt für die Spannungsausführung I.

1 x 115/230 V, 60 Hz (Spannungsausführung B)

1 x 220 V, 60 Hz (Spannungsausführung A)

Pumpentyp	Motorbaugröße	P ₂ [kW]	Abmessungen																		
			A1	A2	A3	A4	B1	B2	B3	H	H1	H2	L1	L2	L3	L4	L5	L6	L7	L8	L9
CM3-2	71BA	0,60	NPT 1	NPT 1	Rp 3/8	10	142	158	125	208	75	149	288	114	89	86	96	137	28	174	202
CM3-3	71BA	0,60	NPT 1	NPT 1	Rp 3/8	10	142	158	125	208	75	149	306	132	107	104	96	137	28	174	202
CM3-4	80AA	0,84*/0,78	NPT 1	NPT 1	Rp 3/8	10	142	158	125	208	75	149	364	150	125	122	96	137	28	214	242
CM3-5	80BA	1,14*/1,10	NPT 1	NPT 1	Rp 3/8	10	205	158	125	208	75	149	382	168	143	140	96	137	28	214	242

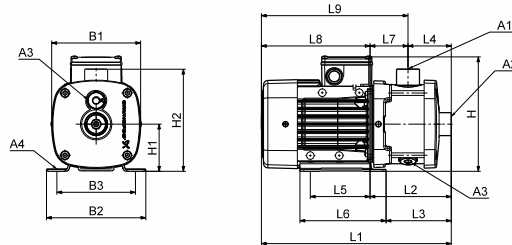
* Gilt für die Spannungsausführung A.

3 x 200/346 V, 50 Hz; 3 x 200-220/346-380 V, 60 Hz (Spannungsausführung G)

Pumpentyp	Motorbaugröße	P ₂ [kW]		Abmessungen																		
		50 Hz	60 Hz	A1	A2	A3	A4	B1	B2	B3	H	H1	H2	L1	L2	L3	L4	L5	L6	L7	L8	L9
CM3-2	71A	0,25	0,43	Rp 1	Rp 1	Rp 3/8	10	142	158	125	184	75	149	288	114	89	86	96	137	28	174	202
CM3-3	71B	0,43	0,74	Rp 1	Rp 1	Rp 3/8	10	142	158	125	184	75	149	306	132	107	104	96	137	28	174	202
CM3-4	71B	0,43	0,74	Rp 1	Rp 1	Rp 3/8	10	142	158	125	184	75	149	324	150	125	122	96	137	28	174	202
CM3-5	80A	0,60	1,04	Rp 1	Rp 1	Rp 3/8	10	142	158	125	184	75	149	382	168	143	140	96	137	28	214	242

CM 3-I und CM 3-G

(I = EN 1.4301/AISI 304 und G = EN 1.4401/AISI 316)



TM04 22/46 2208

7.2

Horizontale, mehrstufige
Kreispumpen

Abmessungen

3 x 208-230 V / 440-480 V, 60 Hz (Spannungsausführung E), 3 x 575 V, 60 Hz (Spannungsausführung H)
3 x 400 V, 60 Hz (Spannungsausführung I), 3 x 380-415 V, 50 Hz; 3 x 440-480 V, 60 Hz (Spannungsausführung J)
3 x 220-240/380-415 V, 50 Hz; 3 x 220-255/380-440 V, 60 Hz (Spannungsausführung O)

Pumpentyp	Motor- baugröße	P ₂ [kW]		Abmessungen																		
		50 Hz	60 Hz	A1	A2	A3	A4	B1	B2	B3	H	H1	H2	L1	L2	L3	L4	L5	L6	L7	L8	L9
CM3-2	71AA	0,25**/0,43	0,43/0,74**	Rp 1	Rp 1	Rp 3/8	10	142	158	125	191	75	165	305	131	107	72	96	137	60	174	234
CM3-3	71BA	0,43/0,74****	0,74	Rp 1	Rp 1	Rp 3/8	10	142	158	125	191	75	165	305	131	107	72	96	137	60	174	234
CM3-4	71BA	0,43/0,74****	0,74	Rp 1	Rp 1	Rp 3/8	10	142	158	125	191	75	165	323	149	125	90	96	137	60	174	234
CM3-5	80AA	0,6*/1,04****/1,45**	1,04/2,5**	Rp 1	Rp 1	Rp 3/8	10	142	158	125	191	75	165	381	167	143	108	96	137	60	214	274
CM3-6	80BA	0,74/1,28****	1,28	Rp 1	Rp 1	Rp 3/8	10	142	158	125	191	75	165	417	203	179	144	96	137	60	214	274
CM3-7	90CC	1,0/1,7****	1,5****/1,7	Rp 1	Rp 1	Rp 3/8	10	178	178	140	200	90	180	467	243	228	144	125	155	99	224	323
CM3-8	90CB	1,45/2,5****	2,5	Rp 1	Rp 1	Rp 3/8	10	178	178	140	200	90	180	503	279	264	180	125	155	99	224	323
CM3-9	90CB	1,45/2,5****	2,5	Rp 1	Rp 1	Rp 3/8	10	178	178	140	200	90	180	503	279	264	180	125	155	99	224	323

* Gilt für die Spannungsausführung O.

** Gilt für die Spannungsausführung J.

*** Gilt für die Spannungsausführung H.

**** Gilt für die Spannungsausführung I.

Die Pumpentypen CM 3-7, CM 3-8 und CM 3-9 sind nicht in der Spannungsausführung O lieferbar.

1 x 115/230 V, 60 Hz (Spannungsausführung B), 1 x 220 V, 60 Hz (Spannungsausführung A)

Pumpentyp	Motorbaugröße	P ₂ [kW]	Abmessungen																		
			A1	A2	A3	A4	B1	B2	B3	H	H1	H2	L1	L2	L3	L4	L5	L6	L7	L8	L9
CM3-2	71BA	0,60	NPT 1	NPT 1	Rp 3/8	10	142	158	125	208	75	165	305	131	107	72	96	137	60	174	234
CM3-3	71BA	0,60	NPT 1	NPT 1	Rp 3/8	10	142	158	125	208	75	165	305	131	107	72	96	137	60	174	234
CM3-4	80AA	0,84*/0,78	NPT 1	NPT 1	Rp 3/8	10	142	158	125	208	75	165	363	149	125	90	96	137	60	214	274
CM3-5	80BA	1,14*/1,10	NPT 1	NPT 1	Rp 3/8	10	205	158	125	208	75	165	381	167	143	108	96	137	60	214	274
CM3-6	90CC	1,54*/1,50	NPT 1	NPT 1	Rp 3/8	10	178	178	140	229	90	180	467	243	228	144	125	155	99	224	323
CM3-7	90CC	1,54*/1,50	NPT 1	NPT 1	Rp 3/8	10	178	178	140	229	90	180	467	243	228	144	125	155	99	224	323
CM3-8	90CC	1,54*/1,50	NPT 1	NPT 1	Rp 3/8	10	178	178	140	229	90	180	503	279	264	180	125	155	99	224	323

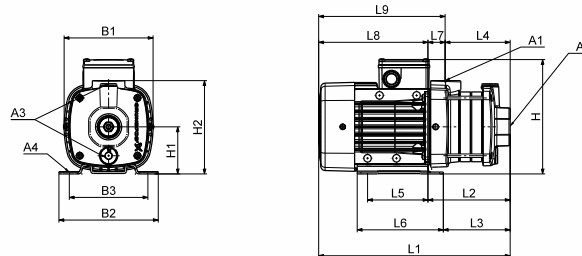
* Gilt für die Spannungsausführung A.

3 x 200/346 V, 50 Hz; 3 x 200-220/346-380 V, 60 Hz (Spannungsausführung G)

Pumpentyp	Motorbaugröße	P ₂ [kW]		Abmessungen																		
		50 Hz	60 Hz	A1	A2	A3	A4	B1	B2	B3	H	H1	H2	L1	L2	L3	L4	L5	L6	L7	L8	L9
CM3-2	71AA	0,25	0,43	Rp 1	Rp 1	Rp 3/8	10	142	158	125	184	75	165	305	131	107	72	96	137	60	174	234
CM3-3	71B	0,43	0,74	Rp 1	Rp 1	Rp 3/8	10	142	158	125	184	75	165	305	131	107	72	96	137	60	174	234
CM3-4	71B	0,43	0,74	Rp 1	Rp 1	Rp 3/8	10	142	158	125	184	75	165	323	149	125	90	96	137	60	174	234
CM3-5	80A	0,60	1,04	Rp 1	Rp 1	Rp 3/8	10	142	158	125	184	75	165	381	167	143	108	96	137	60	214	274
CM3-6	80B	0,74	1,28	Rp 1	Rp 1	Rp 3/8	10	142	158	125	184	75	165	417	203	179	144	96	137	60	214	274
CM3-7	90SB	0,87	1,7	Rp 1	Rp 1	Rp 3/8	10	178	178	140	200	90	180	467	243	228	144	125	155	99	224	323
CM3-8	90SB	1,40	2,5	Rp 1	Rp 1	Rp 3/8	10	178	178	140	200	90	180	503	279	264	180	125	155	99	224	323
CM3-9	90SB	1,40	2,5	Rp 1	Rp 1	Rp 3/8	10	178	178	140	200	90	180	503	279	264	180	125	155	99	224	323

CM 5-A

(A = Grauguss EN-GJL-200)



TN04 2248 2208

Abmessungen

3 x 208-230 V / 440-480 V, 60 Hz (Spannungsausführung E)

3 x 575 V, 60 Hz (Spannungsausführung H)

3 x 400 V, 60 Hz (Spannungsausführung I)

3 x 380-415 V, 50 Hz; 3 x 440-480 V, 60 Hz (Spannungsausführung J)

3 x 220-240/380-415 V, 50 Hz; 3 x 220-255/380-440 V, 60 Hz (Spannungsausführung O)

Pumpentyp	Motorbaugröße	P ₂ [kW]		Abmessungen																		
		50 Hz	60 Hz	A1	A2	A3	A4	B1	B2	B3	H	H1	H2	L1	L2	L3	L4	L5	L6	L7	L8	L9
CM5-2	71BA	0,43/0,74*	0,74	Rp 1	Rp 1 1/4	Rp 3/8	10	142	158	125	191	75	149	288	114	89	86	96	137	28	174	202
CM5-3	80AA	0,60/1,04*	1,04	Rp 1	Rp 1 1/4	Rp 3/8	10	142	158	125	191	75	149	346	132	107	104	96	137	28	214	242
CM5-4	90CC	1,0**/1,7*	1,5***/1,7	Rp 1	Rp 1 1/4	Rp 3/8	10	178	178	140	200	90	201	428	204	189	122	125	155	82	224	306
CM5-5	90CB	1,45**/2,5*	2,5	Rp 1	Rp 1 1/4	Rp 3/8	10	178	178	140	200	90	201	446	222	207	140	125	155	82	224	306

* Gilt für die Spannungsausführung I.

** Gilt für die Spannungsausführung J.

*** Gilt für die Spannungsausführung H.

Die Pumpentypen CM 5-4 und CM 5-5 sind nicht in der Spannungsausführung O lieferbar.

1 x 115/230 V, 60 Hz (Spannungsausführung B)

1 x 220 V, 60 Hz (Spannungsausführung A)

Pumpentyp	Motorbaugröße	P ₂ [kW]	Abmessungen																		
			A1	A2	A3	A4	B1	B2	B3	H	H1	H2	L1	L2	L3	L4	L5	L6	L7	L8	L9
CM5-2	80AA	0,84*/0,78	NPT 1	NPT 1 1/4	Rp 3/8	10	142	158	125	208	75	149	328	114	89	86	96	137	28	214	242
CM5-3	80BA	1,14*/1,10	NPT 1	NPT 1 1/4	Rp 3/8	10	205	158	125	208	75	149	346	132	107	104	96	137	28	214	242
CM5-4	90CC	1,54*/1,50	NPT 1	NPT 1 1/4	Rp 3/8	10	178	178	140	229	90	201	428	204	189	122	125	155	82	224	306
CM5-5	90CC	1,50	NPT 1	NPT 1 1/4	Rp 3/8	10	178	178	140	229	90	201	446	222	207	140	125	155	82	224	306

* Gilt für die Spannungsausführung A.

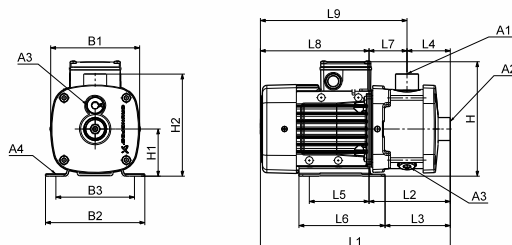
Hinweis: Der Pumpentyp CM 5-5 ist nicht in der Spannungsausführung A lieferbar.

3 x 200/346 V, 50 Hz; 3 x 200-220/346-380 V, 60 Hz (Spannungsausführung G)

Pumpentyp	Motorbaugröße	P ₂ [kW]		Abmessungen																		
		50 Hz	60 Hz	A1	A2	A3	A4	B1	B2	B3	H	H1	H2	L1	L2	L3	L4	L5	L6	L7	L8	L9
CM5-2	71B	0,43	0,74	Rp 1	Rp 1 1/4	Rp 3/8	10	142	158	125	184	75	149	288	114	89	86	96	137	28	174	202
CM5-3	80A	0,60	1,04	Rp 1	Rp 1 1/4	Rp 3/8	10	142	158	125	184	75	149	346	132	107	104	96	137	28	214	242
CM5-4	90SB	0,87	1,7	Rp 1	Rp 1 1/4	Rp 3/8	10	178	178	140	200	90	201	428	204	189	122	125	155	82	224	306
CM5-5	90SB	1,40	2,5	Rp 1	Rp 1 1/4	Rp 3/8	10	178	178	140	200	90	201	446	222	207	140	125	155	82	224	306

CM 5-I und CM 5-G

(I = EN 1.4301/AISI 304 und G = EN 1.4401/AISI 316)



TM04 22-46 2208

7.2

Horizontale, mehrstufige
Kreislumpen

Abmessungen

- 3 x 208-230 V / 440-480 V, 60 Hz (Spannungsausführung E)
- 3 x 575 V, 60 Hz (Spannungsausführung H)
- 3 x 400 V, 60 Hz (Spannungsausführung I)
- 3 x 380-415 V, 50 Hz; 3 x 440-480 V, 60 Hz (Spannungsausführung J)
- 3 x 220-240/380-415 V, 50 Hz; 3 x 220-255/380-440 V, 60 Hz (Spannungsausführung O)

Pumpentyp	Motorbaugröße	P ₂ [kW]		Abmessungen																		
		50 Hz	60 Hz	A1	A2	A3	A4	B1	B2	B3	H	H1	H2	L1	L2	L3	L4	L5	L6	L7	L8	L9
CM5-2	71BA	0,43/0,74*	0,74	Rp 1	Rp 1 1/4	Rp 3/8	10	142	158	125	191	75	165	305	131	107	72	96	137	60	174	234
CM5-3	80AA	0,6/1,04*	1,04	Rp 1	Rp 1 1/4	Rp 3/8	10	142	158	125	191	75	165	345	131	107	72	96	137	60	214	274
CM5-4	90CC	1,0/1,7*	1,5**/1,7	Rp 1	Rp 1 1/4	Rp 3/8	10	178	178	140	200	90	180	413	189	174	90	125	155	99	224	323
CM5-5	90CB	1,45/2,5*	2,5	Rp 1	Rp 1 1/4	Rp 3/8	10	178	178	140	200	90	180	431	207	192	108	125	155	99	224	323
CM5-6	90CB	1,45/2,5*	2,5	Rp 1	Rp 1 1/4	Rp 3/8	10	178	178	140	200	90	180	467	243	228	144	125	155	99	224	323
CM5-7	90CB	1,45/2,5*	2,5	Rp 1	Rp 1 1/4	Rp 3/8	10	178	178	140	200	90	180	467	243	228	144	125	155	99	224	323
CM5-8	100BB	2,36/4,0*	4	Rp 1	Rp 1 1/4	Rp 3/8	12	198	199	160	220	100	190	561	289	274	180	140	170	109	272	381

* Gilt für die Spannungsausführung I.

** Gilt für die Spannungsausführung H.

Die Pumpentypen CM 5-4, CM 5-5, CM 5-6, CM 5-7 und CM 5-8 sind nicht in der Spannungsausführung O lieferbar.

1 x 115/230 V, 60 Hz (Spannungsausführung B)

1 x 220 V, 60 Hz (Spannungsausführung A)

Pumpentyp	Motorbaugröße	P ₂ [kW]	Abmessungen																		
			A1	A2	A3	A4	B1	B2	B3	H	H1	H2	L1	L2	L3	L4	L5	L6	L7	L8	L9
CM5-2	80AA	0,84*/0,78	NPT 1	NPT 1 1/4	Rp 3/8	10	142	158	125	208	75	165	345	131	107	72	96	137	60	214	274
CM5-3	80BA	1,14*/1,10	NPT 1	NPT 1 1/4	Rp 3/8	10	205	158	125	208	75	165	345	131	107	72	96	137	60	214	274
CM5-4	90CC	1,54*/1,50	NPT 1	NPT 1 1/4	Rp 3/8	10	178	178	140	229	90	180	413	189	174	90	125	155	99	224	323
CM5-5	90CC	1,50	NPT 1	NPT 1 1/4	Rp 3/8	10	178	178	140	229	90	180	431	207	192	108	125	155	99	224	323

* Gilt für die Spannungsausführung A.

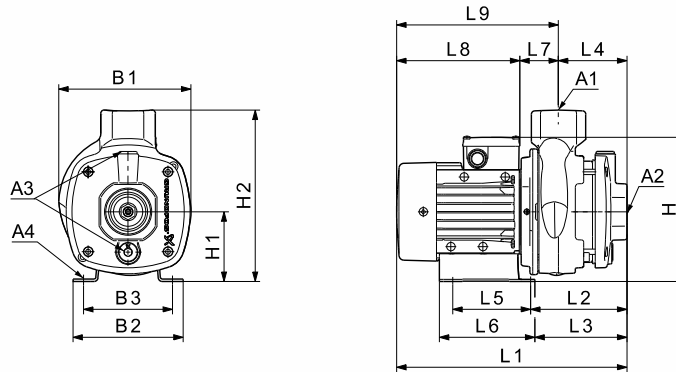
Hinweis: Der Pumpentyp CM 5-5 ist nicht in der Spannungsausführung A lieferbar.

3 x 200/346 V, 50 Hz; 3 x 200-220/346-380 V, 60 Hz (Spannungsausführung G)

Pumpentyp	Motorbaugröße	P ₂ [kW]		Abmessungen																		
		50 Hz	60 Hz	A1	A2	A3	A4	B1	B2	B3	H	H1	H2	L1	L2	L3	L4	L5	L6	L7	L8	L9
CM5-2	71B	0,43	0,74	Rp 1	Rp 1 1/4	Rp 3/8	10	142	158	125	184	75	165	305	131	107	72	96	137	60	174	234
CM5-3	80A	0,60	1,04	Rp 1	Rp 1 1/4	Rp 3/8	10	142	158	125	184	75	165	345	131	107	72	96	137	60	214	274
CM5-4	90SB	0,87	1,7	Rp 1	Rp 1 1/4	Rp 3/8	10	178	178	140	200	90	180	413	189	174	90	125	155	99	224	323
CM5-5	90SB	1,40	2,5	Rp 1	Rp 1 1/4	Rp 3/8	10	178	178	140	200	90	180	431	207	192	108	125	155	99	224	323
CM5-6	90SB	1,40	2,5	Rp 1	Rp 1 1/4	Rp 3/8	10	178	178	140	200	90	180	467	243	228	144	125	155	99	224	323
CM5-7	90SB	1,40	2,5	Rp 1	Rp 1 1/4	Rp 3/8	10	178	178	140	200	90	180	467	243	228	144	125	155	99	224	323
CM5-8	100LB	2,3	4,0	Rp 1	Rp 1 1/4	Rp 3/8	12	198	199	160	220	100	190	561	289	274	180	140	170	109	272	381

CM 10-A

(A = Grauguss EN-GJL-200)



TMO4 6111 4909

Abmessungen

- 3 x 208-230 V / 440-480 V, 60 Hz (Spannungsausführung E)
- 3 x 575 V, 60 Hz (Spannungsausführung H)
- 3 x 400 V, 60 Hz (Spannungsausführung I)
- 3 x 380-415 V, 50 Hz; 3 x 440-480 V, 60 Hz (Spannungsausführung J)
- 3 x 220-240/380-415 V, 50 Hz; 3 x 220-255/380-440 V, 60 Hz (Spannungsausführung O)

Pumpentyp	Motorbaugröße	P ₂ [kW]		Abmessungen																		
		50 Hz	60 Hz	A1	A2	A3	A4	B1	B2	B3	H	H1	H2	L1	L2	L3	L4	L5	L6	L7	L8	L9
CM10-1	80BA	0,74/1,28*	1,28	Rp 1 1/2	Rp 1 1/2	Rp 3/8	10	190	158	125	216	100	245	369	155	131	97	96	137	58	214	272
CM10-2	90CB	1,45/2,5*	2,5	Rp 1 1/2	Rp 1 1/2	Rp 3/8	10	190	199	160	210	100	245	421	190	175	97	140	170	93	232	324
CM10-3	100BB	2,36/4,0*	4	Rp 1 1/2	Rp 1 1/2	Rp 3/8	12	198	199	160	220	100	245	507	235	219	127	140	172	108	272	380

* Gilt für die Spannungsausführung I.

- 1 x 115/230 V, 60 Hz (Spannungsausführung B)
- 1 x 220 V, 60 Hz (Spannungsausführung A)

Pumpentyp	Motor-baugröße	P ₂ [kW]	Abmessungen																		
			A1	A2	A3	A4	B1	B2	B3	H	H1	H2	L1	L2	L3	L4	L5	L6	L7	L8	L9
CM10-1	90CC	1,50	NPT 1	NPT 1 1/4	Rp 3/8	10	178	178	140	229	90	201	446	222	207	140	125	155	82	224	306

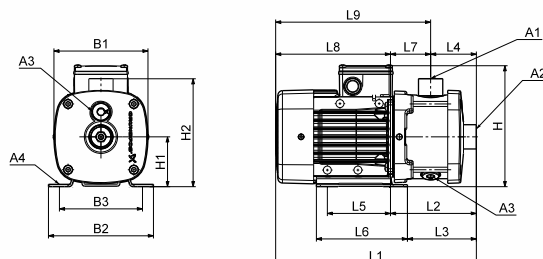
* Gilt für die Spannungsausführung A.

- 3 x 200/346 V, 50 Hz; 3 x 200-220/346-380 V, 60 Hz (Spannungsausführung G)

Pumpentyp	Motorbaugröße	P ₂ [kW]		Abmessungen																		
		50 Hz	60 Hz	A1	A2	A3	A4	B1	B2	B3	H	H1	H2	L1	L2	L3	L4	L5	L6	L7	L8	L9
CM10-1	80B	0,74	1,28	Rp 1 1/2	Rp 1 1/2	Rp 3/8	10	190	158	125	209	100	245	369	155	131	97	96	137	58	214	272
CM10-2	90SB	1,40	2,5	Rp 1 1/2	Rp 1 1/2	Rp 3/8	10	190	199	160	210	100	245	421	190	175	97	140	170	93	232	324
CM10-3	100LB	2,3	4,0	Rp 1 1/2	Rp 1 1/2	Rp 3/8	12	198	199	160	220	100	245	507	235	219	127	140	172	108	272	380

CM 10-I und CM 10-G

(I = EN 1.4301/AISI 304 und G = EN 1.4401/AISI 316)



TM04 2246 2208

7.2

Horizontale, mehrstufige
Kreiselumpen

Abmessungen

- 3 x 208-230 V / 440-480 V, 60 Hz (Spannungsausführung E)
- 3 x 575 V, 60 Hz (Spannungsausführung H)
- 3 x 400 V, 60 Hz (Spannungsausführung I)
- 3 x 380-415 V, 50 Hz; 3 x 440-480 V, 60 Hz (Spannungsausführung J)
- 3 x 220-240/380-415 V, 50 Hz; 3 x 220-255/380-440 V, 60 Hz (Spannungsausführung O)

Pumpentyp	Motorbaugröße	P ₂ [kW]		Abmessungen																		
		50 Hz	60 Hz	A1	A2	A3	A4	B1	B2	B3	H	H1	H2	L1	L2	L3	L4	L5	L6	L7	L8	L9
CM10-1	80BA	0,74/1,28*	1,28	Rp 1 1/2	Rp 1 1/2	Rp 3/8	10	180	158	125	216	100	218	399	185	161	105	96	137	80	214	294
CM10-2	90CB	1,45/2,5*	2,5	Rp 1 1/2	Rp 1 1/2	Rp 3/8	10	180	199	160	210	100	218	450	219	204	105	140	170	114	232	345
CM10-3	100BB	2,36/4,0*	4	Rp 1 1/2	Rp 1 1/2	Rp 3/8	12	198	199	160	220	100	218	507	235	219	105	140	172	130	272	402
CM10-4	132AB	4,2/6,2*	6,2	Rp 1 1/2	Rp 1 1/2	Rp 3/8	12	220	228	190	246	112	230	589	287	271	135	140	172	152	302	454
CM10-5	132AB	4,2/6,2*	6,2	Rp 1 1/2	Rp 1 1/2	Rp 3/8	12	220	228	190	246	112	230	649	347	331	195	140	172	152	302	454

* Gilt für die Spannungsausführung I.

Hinweis: Das Maß H ist bei den Pumpentypen CM 10-1 und CM 10-2 kleiner als das Maß H2.

Die Pumpentypen CM 10-2, CM 10-3, CM 10-4 und CM 10-5 sind nicht in der Spannungsausführung O lieferbar.

- 1 x 115/230 V, 60 Hz (Spannungsausführung B)
- 1 x 220 V, 60 Hz (Spannungsausführung A)

Pumpentyp	Motorbaugröße	P ₂ [kW]	Abmessungen																		
			A1	A2	A3	A4	B1	B2	B3	H	H1	H2	L1	L2	L3	L4	L5	L6	L7	L8	L9
CM10-1	90CC	1,50	NPT 1	NPT 1 1/4	Rp 3/8	10	178	178	140	229	90	180	431	207	192	108	125	155	99	224	323

* Gilt für die Spannungsausführung A.

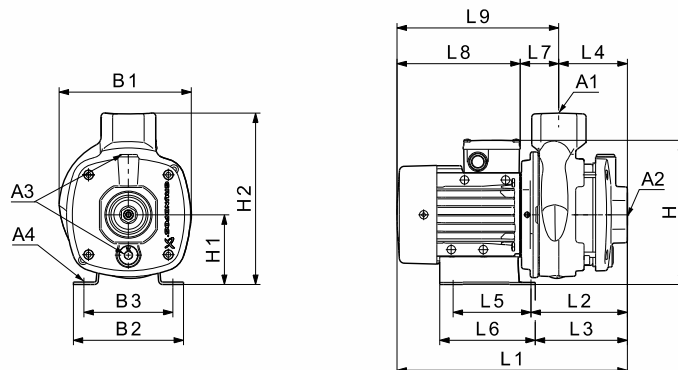
- 3 x 200/346 V, 50 Hz; 3 x 200-220/346-380 V, 60 Hz (Spannungsausführung G)

Pumpentyp	Motorbaugröße	P ₂ [kW]		Abmessungen																		
		50 Hz	60 Hz	A1	A2	A3	A4	B1	B2	B3	H	H1	H2	L1	L2	L3	L4	L5	L6	L7	L8	L9
CM10-1	80B	0,74	1,28	Rp 1 1/2	Rp 1 1/2	Rp 3/8	10	180	158	125	209	100	218	399	185	161	105	96	137	80	214	294
CM10-2	90SB	1,40	2,5	Rp 1 1/2	Rp 1 1/2	Rp 3/8	10	180	199	160	210	100	218	450	219	204	105	140	170	114	232	345
CM10-3	100LB	2,3	4,0	Rp 1 1/2	Rp 1 1/2	Rp 3/8	12	198	199	160	220	100	218	507	235	219	105	140	172	130	272	402
CM10-4	112MB	3,6	6,2	Rp 1 1/2	Rp 1 1/2	Rp 3/8	12	220	228	190	246	112	230	589	287	271	135	140	172	152	302	454
CM10-5	112MB	3,6	6,2	Rp 1 1/2	Rp 1 1/2	Rp 3/8	12	220	228	190	246	112	230	649	347	331	195	140	172	152	302	454

Hinweis: Das Maß H ist bei den Pumpentypen CM 10-1 und CM 10-2 kleiner als das Maß H2.

CM 15-A

(A = Grauguss EN-GJL-200)



TM04 6111 4909

Abmessungen

- 3 x 208-230 V / 440-480 V, 60 Hz (Spannungsausführung E)
- 3 x 575 V, 60 Hz (Spannungsausführung H)
- 3 x 400 V, 60 Hz (Spannungsausführung I)
- 3 x 380-415 V, 50 Hz; 3 x 440-480 V, 60 Hz (Spannungsausführung J)

Pumpentyp	Motorbaugröße	P ₂ [kW]		Abmessungen																		
		50 Hz	60 Hz	A1	A2	A3	A4	B1	B2	B3	H	H1	H2	L1	L2	L3	L4	L5	L6	L7	L8	L9
CM15-1	90CB	1,45/2,5*	2,5	Rp 2	Rp 2	Rp 3/8	10	190	199	160	210	100	245	421	190	175	97	140	170	93	232	324
CM15-2	100BB	2,36/4,0*	4	Rp 2	Rp 2	Rp 3/8	12	198	199	160	220	100	245	477	205	189	97	140	172	108	272	380
CM15-3	132AB	4,2/6,2*	6,2	Rp 2	Rp 2	Rp 3/8	12	220	228	190	246	112	257	560	258	242	127	140	172	131	302	433

* Gilt für die Spannungsausführung I.

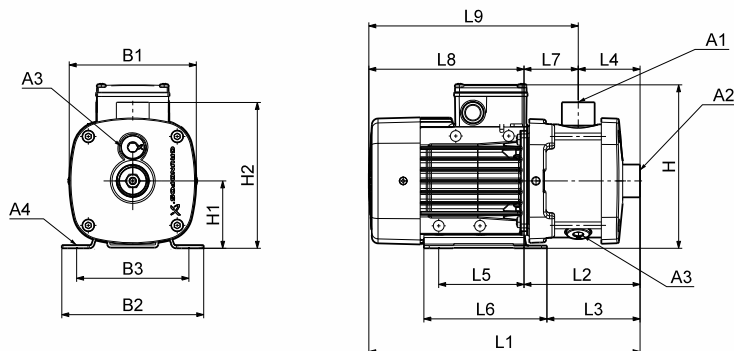
Die Pumpentypen CM 15-2 und CM 15-3 sind nicht in der Spannungsausführung O lieferbar.

- 3 x 200/346 V, 50 Hz; 3 x 200-220/346-380 V, 60 Hz (Spannungsausführung G)

Pumpentyp	Motorbaugröße	P ₂ [kW]		Abmessungen																		
		50 Hz	60 Hz	A1	A2	A3	A4	B1	B2	B3	H	H1	H2	L1	L2	L3	L4	L5	L6	L7	L8	L9
CM15-1	90SB	1,40	2,5	Rp 2	Rp 2	Rp 3/8	10	190	199	160	210	100	245	421	190	175	97	140	170	93	232	324
CM15-2	100LB	2,3	4,0	Rp 2	Rp 2	Rp 3/8	12	198	199	160	220	100	245	477	205	189	97	140	172	108	272	380
CM15-3	112MB	3,6	6,2	Rp 2	Rp 2	Rp 3/8	12	220	228	190	246	112	257	560	258	242	127	140	172	131	302	433

CM 15-I und CM 15-G

(I = EN 1.4301/AISI 304 und G = EN 1.4401/AISI 316)



TM04 2246 2208

7.2

Horizontale, mehrstufige
Kreiselumpen

Abmessungen

- 3 x 208-230 V / 440-480 V, 60 Hz (Spannungsausführung E)
- 3 x 575 V, 60 Hz (Spannungsausführung H)
- 3 x 400 V, 60 Hz (Spannungsausführung I)
- 3 x 380-415 V, 50 Hz; 3 x 440-480 V, 60 Hz (Spannungsausführung J)

Pumpentyp	Motorbaugröße	P ₂ [kW]		Abmessungen																		
		50 Hz	60 Hz	A1	A2	A3	A4	B1	B2	B3	H	H1	H2	L1	L2	L3	L4	L5	L6	L7	L8	L9
CM15-1	90CB	1,45/2,5*	2,5	Rp 2	Rp 2	Rp 3/8	10	180	199	160	210	100	218	450	219	204	105	140	170	114	232	345
CM15-2	100BB	2,36/4,0*	4	Rp 2	Rp 2	Rp 3/8	12	198	199	160	220	100	218	507	235	219	105	140	172	130	272	402
CM15-3	132AB	4,2/6,2*	6,2	Rp 2	Rp 2	Rp 3/8	12	220	228	190	246	112	230	559	257	241	105	140	172	152	302	454

* Gilt für die Spannungsausführung I.

Hinweis: Das Maß H ist bei dem Pumpentyp CM 15-1 kleiner als das Maß H2.

Die Pumpentypen CM 15-1, CM 15-2 und CM 15-3 sind nicht in der Spannungsausführung O lieferbar.

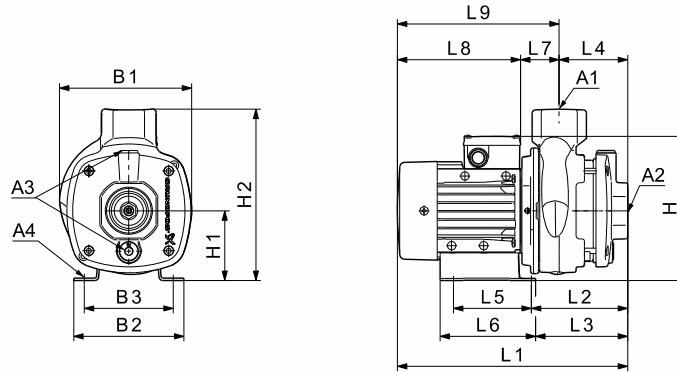
- 3 x 200/346 V, 50 Hz; 3 x 200-220/346-380 V, 60 Hz (Spannungsausführung G)

Pumpentyp	Motorbaugröße	P ₂ [kW]		Abmessungen																		
		50 Hz	60 Hz	A1	A2	A3	A4	B1	B2	B3	H	H1	H2	L1	L2	L3	L4	L5	L6	L7	L8	L9
CM15-1	90SB	1,40	2,5	Rp 2	Rp 2	Rp 3/8	10	180	199	160	210	100	218	450	219	204	105	140	170	114	232	345
CM15-2	100LB	2,3	4,0	Rp 2	Rp 2	Rp 3/8	12	198	199	160	220	100	218	507	235	219	105	140	172	130	272	402
CM15-3	112MB	3,6	6,2	Rp 2	Rp 2	Rp 3/8	12	220	228	190	246	112	230	559	257	241	105	140	172	152	302	454

Hinweis: Das Maß H ist bei dem Pumpentyp CM 15-1 kleiner als das Maß H2.

CM 25-A

(A = Grauguss EN-GJL-200)



TM04 6111 4909

Abmessungen

3 x 208-230 V / 440-480 V, 60 Hz (Spannungsausführung E)

3 x 575 V, 60 Hz (Spannungsausführung H)

3 x 400 V, 60 Hz (Spannungsausführung I)

3 x 380-415 V, 50 Hz; 3 x 440-480 V, 60 Hz (Spannungsausführung J)

Pumpentyp	Motorbaugröße	P ₂ [kW]		Abmessungen																		
		50 Hz	60 Hz	A1	A2	A3	A4	B1	B2	B3	H	H1	H2	L1	L2	L3	L4	L5	L6	L7	L8	L9
CM25-1	100BB	2,36/4,0*	4	Rp 2	Rp 2	Rp 3/8	12	198	199	160	220	100	245	477	205	189	97	140	172	108	272	380
CM25-2	132AB	4,2/6,2*	6,2	Rp 2	Rp 2	Rp 3/8	12	220	228	190	246	112	257	530	228	212	97	140	172	131	302	433

* Gilt für die Spannungsausführung I.

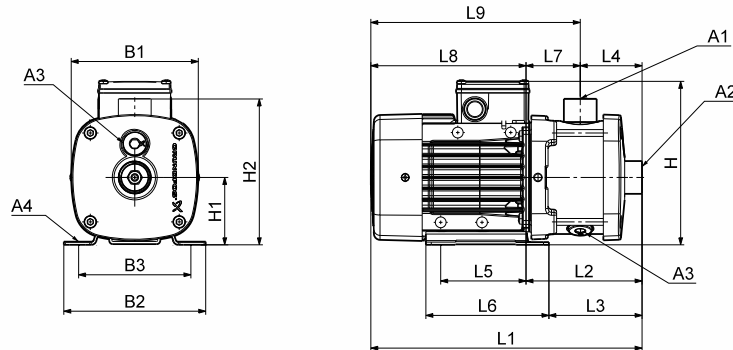
Die Pumpentypen CM 25-1 und CM 25-2 sind nicht in der Spannungsausführung O lieferbar.

3 x 200/346 V, 50 Hz; 3 x 200-220/346-380 V, 60 Hz (Spannungsausführung G)

Pumpentyp	Motorbaugröße	P ₂ [kW]		Abmessungen																		
		50 Hz	60 Hz	A1	A2	A3	A4	B1	B2	B3	H	H1	H2	L1	L2	L3	L4	L5	L6	L7	L8	L9
CM25-1	100LB	2,3	4,0	Rp 2	Rp 2	Rp 3/8	12	198	199	160	220	100	245	477	205	189	97	140	172	108	272	380
CM25-2	112MB	3,6	6,2	Rp 2	Rp 2	Rp 3/8	12	220	228	190	246	112	257	530	228	212	97	140	172	131	302	433

CM 25-I und CM 25-G

(I = EN 1.4301/AISI 304 und G = EN 1.4401/AISI 316)



7.2

Horizontale, mehrstufige
Kreiselumpen

TM04 2246 2208

Abmessungen

- 3 x 208-230 V / 440-480 V, 60 Hz (Spannungsausführung E)
- 3 x 575 V, 60 Hz (Spannungsausführung H)
- 3 x 400 V, 60 Hz (Spannungsausführung I)
- 3 x 380-415 V, 50 Hz; 3 x 440-480 V, 60 Hz (Spannungsausführung J)

Pumpentyp	Motorbaugröße	P ₂ [kW]		Abmessungen																		
		50 Hz	60 Hz	A1	A2	A3	A4	B1	B2	B3	H	H1	H2	L1	L2	L3	L4	L5	L6	L7	L8	L9
CM25-1	100BB	2,36/4,0*	4	Rp 2	Rp 2	Rp 3/8	12	198	199	160	220	100	218	507	235	219	105	140	172	130	272	402
CM25-2	132AB	4,2/6,2*	6,2	Rp 2	Rp 2	Rp 3/8	12	220	228	190	246	112	230	559	257	241	105	140	172	152	302	454

* Gilt für die Spannungsausführung I.

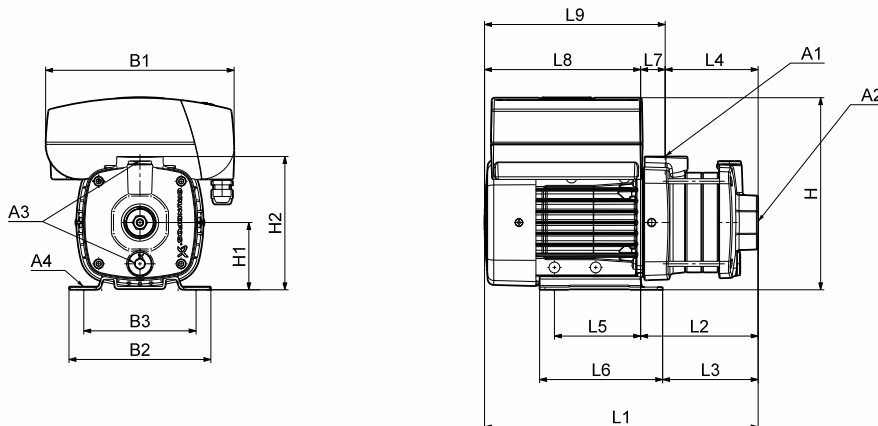
Die Pumpentypen CM 25-1 und CM 25-2 sind nicht in der Spannungsausführung O lieferbar.

- 3 x 200/346 V, 50 Hz; 3 x 200-220/346-380 V, 60 Hz (Spannungsausführung G)

Pumpentyp	Motorbaugröße	P ₂ [kW]		Abmessungen																		
		50 Hz	60 Hz	A1	A2	A3	A4	B1	B2	B3	H	H1	H2	L1	L2	L3	L4	L5	L6	L7	L8	L9
CM25-1	100LB	2,3	4,0	Rp 2	Rp 2	Rp 3/8	12	198	199	160	220	100	218	507	235	219	105	140	172	130	272	402
CM25-2	112MB	3,6	6,2	Rp 2	Rp 2	Rp 3/8	12	220	228	190	246	112	230	559	257	241	105	140	172	152	302	454

CME 1-A

(A = Grauguss EN-GJL-200)



Abmessungen

1 x 200-240 V, 50/60 Hz (Spannungsausführung K)

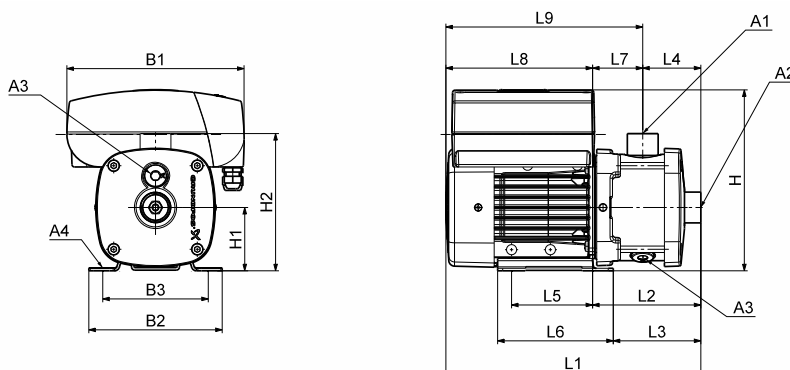
1 x 208-230 V, 50/60 Hz (Spannungsausführung M)

Pumpentyp	Motorbaugröße	P ₂ [kW]	Abmessungen																		
			A1	A2	A3	A4	B1	B2	B3	H	H1	H2	L1	L2	L3	L4	L5	L6	L7	L8	L9
CME1-2	71B	0,55	Rp 1	Rp 1	Rp 3/8	10	210	158	125	215	75	149	288	114	89	96	137	28	174	202	
CME1-3	71B	0,55	Rp 1	Rp 1	Rp 3/8	10	210	158	125	215	75	149	306	132	107	104	96	137	28	174	202
CME1-4	71B	0,55	Rp 1	Rp 1	Rp 3/8	10	210	158	125	215	75	149	324	150	125	122	96	137	28	174	202
CME1-5	80B	1,10	Rp 1	Rp 1	Rp 3/8	10	210	158	125	215	75	149	382	168	143	140	96	137	28	214	242

TM04 2249 2208

CME 1-I und CME 1-G

(I = EN 1.4301/AISI 304 und G = EN 1.4401/AISI 316)



7.2

Horizontale, mehrstufige
Kreiselumpen

TM04 2247 2208

Abmessungen

1 x 200-240 V, 50/60 Hz (Spannungsausführung K)

1 x 208-230 V, 50/60 Hz (Spannungsausführung M)

Pumpentyp	Motorbaugröße	P ₂ [kW]	Abmessungen																		
			A1	A2	A3	A4	B1	B2	B3	H	H1	H2	L1	L2	L3	L4	L5	L6	L7	L8	L9
CME1-2	71B	0,55	Rp 1	Rp 1	Rp 3/8	10	210	158	125	215	75	165	305	131	107	72	96	137	60	174	234
CME1-3	71B	0,55	Rp 1	Rp 1	Rp 3/8	10	210	158	125	215	75	165	305	131	107	72	96	137	60	174	234
CME1-4	71B	0,55	Rp 1	Rp 1	Rp 3/8	10	210	158	125	215	75	165	323	149	125	90	96	137	60	174	234
CME1-5	80B	1,10	Rp 1	Rp 1	Rp 3/8	10	210	158	125	215	75	165	381	167	143	108	96	137	60	214	274
CME1-6	80B	1,10	Rp 1	Rp 1	Rp 3/8	10	210	158	125	215	75	165	417	203	179	144	96	137	60	214	274
CME1-7	80B	1,10	Rp 1	Rp 1	Rp 3/8	10	210	158	125	215	75	165	417	203	179	144	96	137	60	214	274
CME1-8	80B	1,10	Rp 1	Rp 1	Rp 3/8	10	210	158	125	215	75	165	453	239	215	180	96	137	60	214	274

3 x 380-480 V, 50/60 Hz (Spannungsausführung L)

Pumpentyp	Motorbaugröße	P ₂ [kW]	Abmessungen																		
			A1	A2	A3	A4	B1	B2	B3	H	H1	H2	L1	L2	L3	L4	L5	L6	L7	L8	L9
CME1-9	90SB	1,50	Rp 1	Rp 1	Rp 3/8	10	264	178	140	257	90	180	503	279	264	180	125	155	99	224	323

3 x 460-480 V, 60 Hz (Spannungsausführung N)

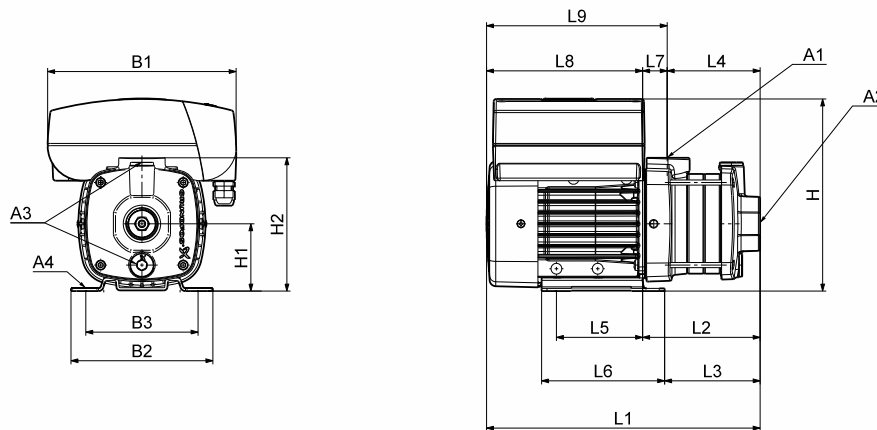
Pumpentyp	Motorbaugröße	P ₂ [kW]	Abmessungen																		
			A1	A2	A3	A4	B1	B2	B3	H	H1	H2	L1	L2	L3	L4	L5	L6	L7	L8	L9
CME1-9	90CC	1,50	NPT 1	NPT 1	Rp 3/8	10	264	178	140	257	90	180	503	279	264	180	125	155	99	224	323

Abmessungen, CME 60 Hz und 50/60 Hz

CME 3-A
60 Hz
50/60 Hz

CME 3-A

(A = Grauguss EN-GJL-200)



Abmessungen

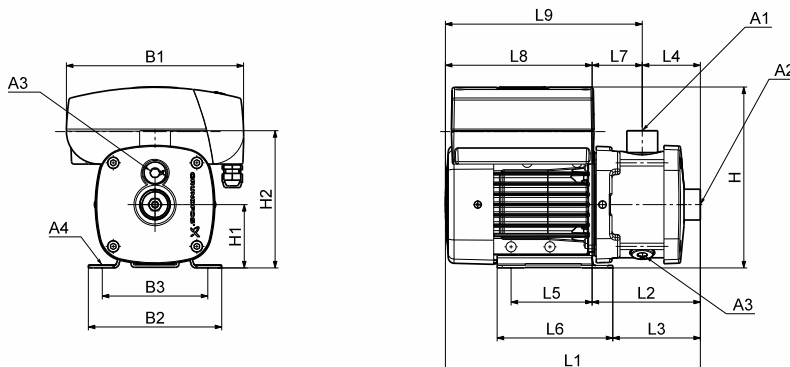
1 x 200-240 V, 50/60 Hz (Spannungsausführung K)
1 x 208-230 V, 50/60 Hz (Spannungsausführung M)

Pumpentyp	Motorbaugröße	P ₂ [kW]	Abmessungen																		
			A1	A2	A3	A4	B1	B2	B3	H	H1	H2	L1	L2	L3	L4	L5	L6	L7	L8	L9
CME3-2	71B	0,55	Rp 1	Rp 1	Rp 3/8	10	210	158	125	215	75	149	288	114	89	86	96	137	28	174	202
CME3-3	80B	1,10	Rp 1	Rp 1	Rp 3/8	10	210	158	125	215	75	149	346	132	107	104	96	137	28	214	242
CME3-4	80B	1,10	Rp 1	Rp 1	Rp 3/8	10	210	158	125	215	75	149	364	150	125	122	96	137	28	214	242
CME3-5	80B	1,10	Rp 1	Rp 1	Rp 3/8	10	210	158	125	215	75	149	382	168	143	140	96	137	28	214	242

TM04 2249 2208

CME 3-I und CME 3-G

(I = EN 1.4301/AISI 304 und G = EN 1.4401/AISI 316)



7.2

Horizontale, mehrstufige
Kreiselumpen

TM04 2247 2208

Abmessungen

1 x 200-240 V, 50/60 Hz (Spannungsausführung K)
1 x 208-230 V, 50/60 Hz (Spannungsausführung M)

Pumpentyp	Motorbaugröße	P ₂ [kW]	Abmessungen																		
			A1	A2	A3	A4	B1	B2	B3	H	H1	H2	L1	L2	L3	L4	L5	L6	L7	L8	L9
CME3-2	71B	0,55	Rp 1	Rp 1	Rp 3/8	10	210	158	125	215	75	165	305	131	107	72	96	137	60	174	234
CME3-3	80B	1,10	Rp 1	Rp 1	Rp 3/8	10	210	158	125	215	75	165	345	131	107	72	96	137	60	214	274
CME3-4	80B	1,10	Rp 1	Rp 1	Rp 3/8	10	210	158	125	215	75	165	363	149	125	90	96	137	60	214	274
CME3-5	80B	1,10	Rp 1	Rp 1	Rp 3/8	10	210	158	125	215	75	165	381	167	143	108	96	137	60	214	274

3 x 380-480 V, 50/60 Hz (Spannungsausführung L)

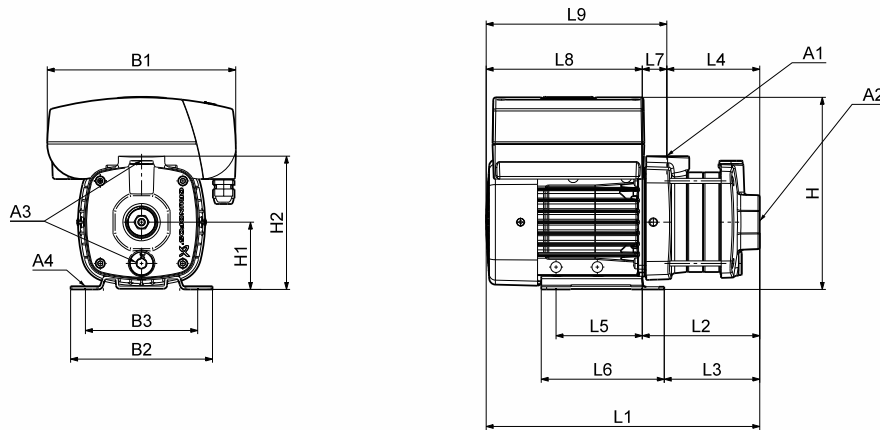
Pumpentyp	Motorbaugröße	P ₂ [kW]	Abmessungen																		
			A1	A2	A3	A4	B1	B2	B3	H	H1	H2	L1	L2	L3	L4	L5	L6	L7	L8	L9
CME3-6	90SB	1,50	Rp 1	Rp 1	Rp 3/8	10	264	178	140	257	90	180	467	243	228	144	125	155	99	224	323
CME3-7	90SB	1,50	Rp 1	Rp 1	Rp 3/8	10	264	178	140	257	90	180	467	243	228	144	125	155	99	224	323
CME3-8	90LC	2,20	Rp 1	Rp 1	Rp 3/8	10	264	178	140	257	90	180	543	279	264	180	125	155	99	264	363
CME3-9	90LC	2,20	Rp 1	Rp 1	Rp 3/8	10	264	178	140	257	90	180	543	279	264	180	125	155	99	264	363

3 x 460-480 V, 60 Hz (Spannungsausführung N)

Pumpentyp	Motorbaugröße	P ₂ [kW]	Abmessungen																		
			A1	A2	A3	A4	B1	B2	B3	H	H1	H2	L1	L2	L3	L4	L5	L6	L7	L8	L9
CME3-6	90CC	1,50	NPT 1	NPT 1	Rp 3/8	10	264	178	140	257	90	180	467	243	228	144	125	155	99	224	323
CME3-7	90CC	1,50	NPT 1	NPT 1	Rp 3/8	10	264	178	140	257	90	180	467	243	228	144	125	155	99	224	323
CME3-8	90CC	1,50	NPT 1	NPT 1	Rp 3/8	10	264	178	140	257	90	180	503	279	264	180	125	155	99	224	323
CME3-9	90FA	2,20	NPT 1	NPT 1	Rp 3/8	10	264	178	140	257	90	180	543	279	264	180	125	155	99	264	363

CME 5-A

(A = Grauguss EN-GJL-200)



TM04 2249 2208

Abmessungen

1 x 200-240 V, 50/60 Hz (Spannungsausführung K)
1 x 208-230 V, 50/60 Hz (Spannungsausführung M)

Pumpentyp	Motorbaugröße	P ₂ [kW]	Abmessungen																		
			A1	A2	A3	A4	B1	B2	B3	H	H1	H2	L1	L2	L3	L4	L5	L6	L7	L8	L9
CME5-2	80B	1,10	Rp 1	Rp 1 1/4	Rp 3/8	10	210	158	125	215	75	149	328	114	89	86	96	137	28	214	242
CME5-3	80B	1,10	Rp 1	Rp 1 1/4	Rp 3/8	10	210	158	125	215	75	149	346	132	107	104	96	137	28	214	242

3 x 380-480 V, 50/60 Hz (Spannungsausführung L)

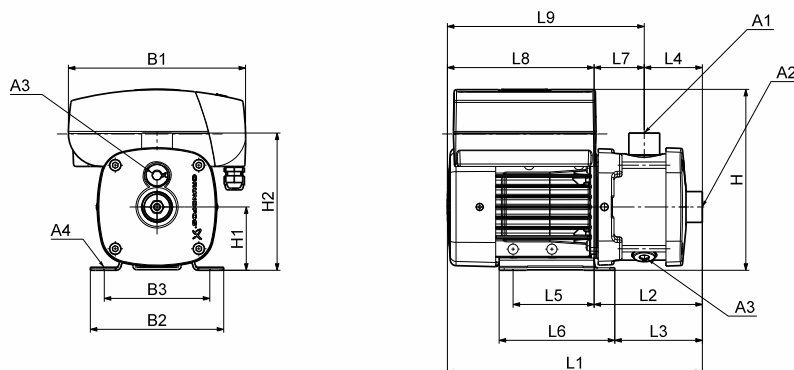
Pumpentyp	Motorbaugröße	P ₂ [kW]	Abmessungen																		
			A1	A2	A3	A4	B1	B2	B3	H	H1	H2	L1	L2	L3	L4	L5	L6	L7	L8	L9
CME5-4	90SB	1,50	Rp 1	Rp 1 1/4	Rp 3/8	10	264	178	140	257	90	201	428	204	189	122	125	155	82	224	306
CME5-5	90LC	2,20	Rp 1	Rp 1 1/4	Rp 3/8	10	264	178	140	257	90	201	486	222	207	140	125	155	82	264	346

3 x 460-480 V, 60 Hz (Spannungsausführung N)

Pumpentyp	Motorbaugröße	P ₂ [kW]	Abmessungen																		
			A1	A2	A3	A4	B1	B2	B3	H	H1	H2	L1	L2	L3	L4	L5	L6	L7	L8	L9
CME5-4	90CC	1,50	NPT 1	NPT 1 1/4	Rp 3/8	10	264	178	140	257	90	201	428	204	189	122	125	155	82	224	306
CME5-5	90CC	1,50	NPT 1	NPT 1 1/4	Rp 3/8	10	264	178	140	257	90	201	446	222	207	140	125	155	82	224	306

CME 5-I und CME 5-G

(I = EN 1.4301/AISI 304 und G = EN 1.4401/AISI 316)



TM04 2247 2208

7.2

Horizontale, mehrstufige
Kreislumpen

Abmessungen

1 x 200-240 V, 50/60 Hz (Spannungsausführung K)

1 x 208-230 V, 50/60 Hz (Spannungsausführung M)

Pumpentyp	Motorbaugröße	P ₂ [kW]	Abmessungen																		
			A1	A2	A3	A4	B1	B2	B3	H	H1	H2	L1	L2	L3	L4	L5	L6	L7	L8	L9
CME5-2	80B	1,10	Rp 1	Rp 1 1/4	Rp 3/8	10	210	158	125	215	75	165	345	131	107	72	96	137	60	214	274
CME5-3	80B	1,10	Rp 1	Rp 1 1/4	Rp 3/8	10	210	158	125	215	75	165	345	131	107	72	96	137	60	214	274

3 x 380-480 V, 50/60 Hz (Spannungsausführung L)

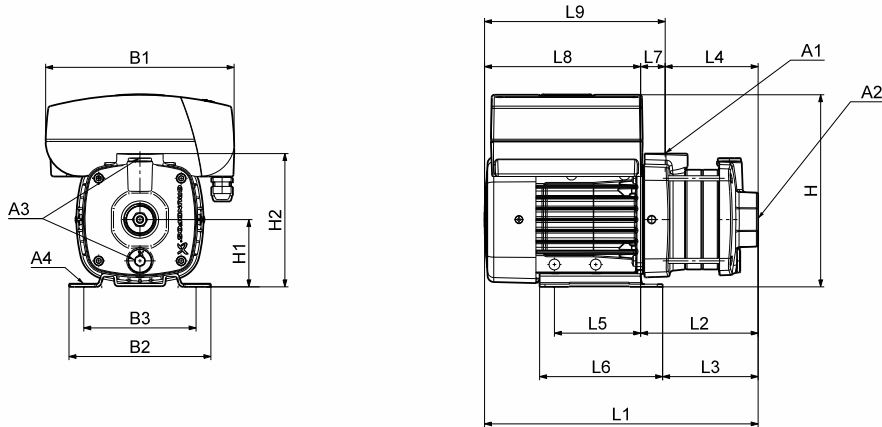
Pumpentyp	Motorbaugröße	P ₂ [kW]	Abmessungen																		
			A1	A2	A3	A4	B1	B2	B3	H	H1	H2	L1	L2	L3	L4	L5	L6	L7	L8	L9
CME5-4	90SB	1,50	Rp 1	Rp 1 1/4	Rp 3/8	10	264	178	140	257	90	180	413	189	174	90	125	155	99	224	323
CME5-5	90LC	2,20	Rp 1	Rp 1 1/4	Rp 3/8	10	264	178	140	257	90	180	471	207	192	108	125	155	99	264	363
CME5-6	90LC	2,20	Rp 1	Rp 1 1/4	Rp 3/8	10	264	178	140	257	90	180	507	243	228	144	125	155	99	264	363
CME5-7	100LC	3,0	Rp 1	Rp 1 1/4	Rp 3/8	12	264	199	160	277	100	190	525	253	238	144	140	170	109	272	381
CME5-8	100LC	3,0	Rp 1	Rp 1 1/4	Rp 3/8	12	264	199	160	277	100	190	561	289	274	180	140	170	109	272	381

3 x 460-480 V, 60 Hz (Spannungsausführung N)

Pumpentyp	Motorbaugröße	P ₂ [kW]	Abmessungen																		
			A1	A2	A3	A4	B1	B2	B3	H	H1	H2	L1	L2	L3	L4	L5	L6	L7	L8	L9
CME5-4	90CC	1,50	NPT 1	NPT 1 1/4	Rp 3/8	10	264	178	140	257	90	180	413	189	174	90	125	155	99	224	323
CME5-5	90CC	1,50	NPT 1	NPT 1 1/4	Rp 3/8	10	264	178	140	257	90	180	431	207	192	108	125	155	99	224	323
CME5-6	90FA	2,20	NPT 1	NPT 1 1/4	Rp 3/8	10	264	178	140	257	90	180	507	243	228	144	125	155	99	264	363
CME5-7	90FA	2,20	NPT 1	NPT 1 1/4	Rp 3/8	10	264	178	140	257	90	180	507	243	228	144	125	155	99	264	363

CME 10-A

(A = Grauguss EN-GJL-200)



TM04 6110 2208

Abmessungen

1 x 200-240 V, 50/60 Hz (Spannungsausführung K)
1 x 208-230 V, 50/60 Hz (Spannungsausführung M)

Pumpentyp	Motorbaugröße	P ₂ [kW]	Abmessungen																		
			A1	A2	A3	A4	B1	B2	B3	H	H1	H2	L1	L2	L3	L4	L5	L6	L7	L8	L9
CME10-1	80B	1,10	Rp 1 1/2	Rp 1 1/2	Rp 3/8	10	210	158	125	240	100	245	369	155	131	97	96	137	58	214	272

Hinweis: Das Maß H ist bei dem Pumpentyp CM 10-1 kleiner als das Maß H2.

3 x 380-480 V, 50/60 Hz (Spannungsausführung L)

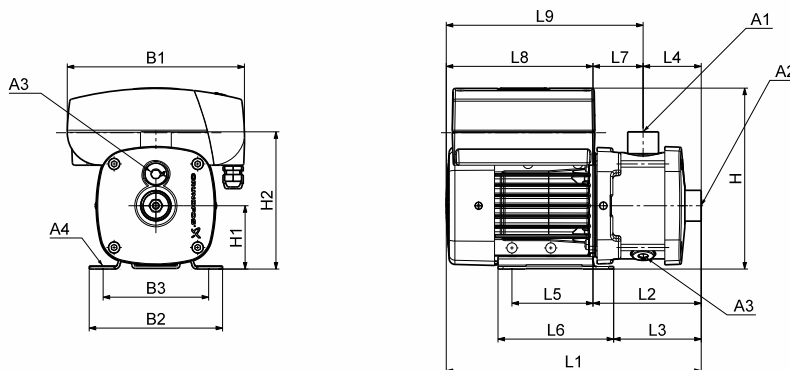
Pumpentyp	Motorbaugröße	P ₂ [kW]	Abmessungen																		
			A1	A2	A3	A4	B1	B2	B3	H	H1	H2	L1	L2	L3	L4	L5	L6	L7	L8	L9
CME10-2	90LC	2,20	Rp 1 1/2	Rp 1 1/2	Rp 3/8	10	264	199	160	267	100	245	461	190	175	97	140	170	93	272	364
CME10-3	112MC	4,0	Rp 1 1/2	Rp 1 1/2	Rp 3/8	12	290	228	190	300	112	257	560	258	242	127	140	172	131	302	433

3 x 460-480 V, 60 Hz (Spannungsausführung N)

Pumpentyp	Motorbaugröße	P ₂ [kW]	Abmessungen																		
			A1	A2	A3	A4	B1	B2	B3	H	H1	H2	L1	L2	L3	L4	L5	L6	L7	L8	L9
CME10-2	90FA	2,20	NPT 1 1/2	NPT 1 1/2	Rp 3/8	10	264	199	160	267	100	245	461	190	175	97	140	170	93	272	364
CME10-3	112CA	4,0	NPT 1 1/2	NPT 1 1/2	Rp 3/8	12	290	228	190	300	112	257	560	258	242	127	140	172	131	302	433

CME 10-I und CME 10-G

(I = EN 1.4301/AISI 304 und G = EN 1.4401/AISI 316)



7.2

Horizontale, mehrstufige
Kreiselumpen

TM04 2247 2208

Abmessungen

1 x 200-240 V, 50/60 Hz (Spannungsausführung K)
1 x 208-230 V, 50/60 Hz (Spannungsausführung M)

Pumpentyp	Motorbaugröße	P ₂ [kW]	Abmessungen																		
			A1	A2	A3	A4	B1	B2	B3	H	H1	H2	L1	L2	L3	L4	L5	L6	L7	L8	L9
CME10-1	80B	1,10	Rp 1 1/2	Rp 1 1/2	Rp 3/8	10	210	158	125	240	100	218	399	185	161	105	96	137	80	214	294

3 x 380-480 V, 50/60 Hz (Spannungsausführung L)

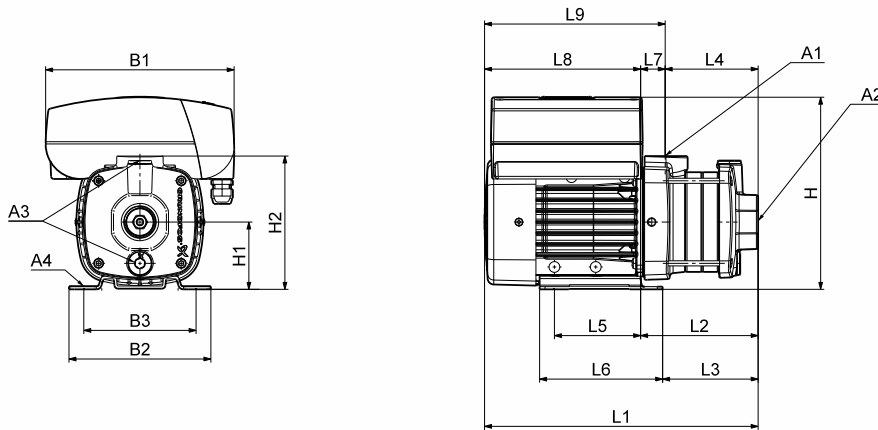
Pumpentyp	Motorbaugröße	P ₂ [kW]	Abmessungen																		
			A1	A2	A3	A4	B1	B2	B3	H	H1	H2	L1	L2	L3	L4	L5	L6	L7	L8	L9
CME10-2	90LC	2,20	Rp 1 1/2	Rp 1 1/2	Rp 3/8	10	264	199	160	267	100	218	490	219	204	105	140	170	114	272	385
CME10-3	112MC	4,0	Rp 1 1/2	Rp 1 1/2	Rp 3/8	12	290	228	190	300	112	230	559	257	241	105	140	172	152	302	454
CME10-4	132SC	5,5	Rp 1 1/2	Rp 1 1/2	Rp 3/8	12	290	228	190	300	112	230	589	287	271	135	140	172	152	302	454
CME10-5	132SC	5,5	Rp 1 1/2	Rp 1 1/2	Rp 3/8	12	290	228	190	300	112	230	649	347	331	195	140	172	152	302	454

3 x 460-480 V, 60 Hz (Spannungsausführung N)

Pumpentyp	Motorbaugröße	P ₂ [kW]	Abmessungen																		
			A1	A2	A3	A4	B1	B2	B3	H	H1	H2	L1	L2	L3	L4	L5	L6	L7	L8	L9
CME10-2	90FA	2,20	NPT 1 1/2	NPT 1 1/2	Rp 3/8	10	264	199	160	267	100	218	490	219	204	105	140	170	114	272	385
CME10-3	112CA	4,0	NPT 1 1/2	NPT 1 1/2	Rp 3/8	12	290	228	190	300	112	230	559	257	241	105	140	172	152	302	454
CME10-4	112CA	4,0	NPT 1 1/2	NPT 1 1/2	Rp 3/8	12	290	228	190	300	112	230	589	287	271	135	140	172	152	302	454
CME10-5	132DA	5,5	NPT 1 1/2	NPT 1 1/2	Rp 3/8	12	290	228	190	300	112	230	649	347	331	195	140	172	152	302	454

CME 15-A

(A = Grauguss EN-GJL-200)



TM04 2249 2208

Abmessungen

3 x 380-480 V, 50/60 Hz (Spannungsausführung L)

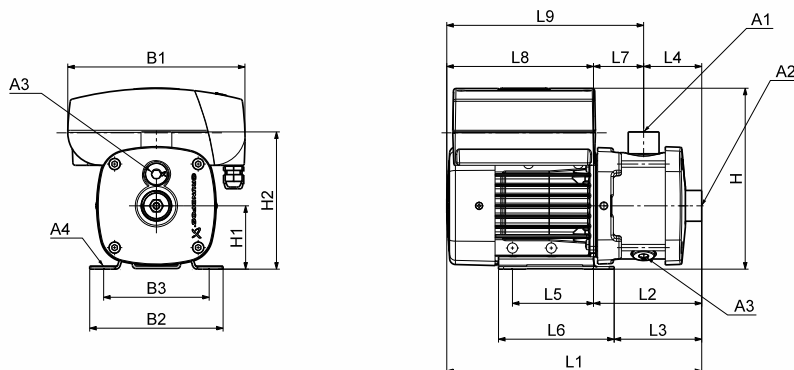
Pumpentyp	Motorbaugröße	P ₂ [kW]	Abmessungen																		
			A1	A2	A3	A4	B1	B2	B3	H	H1	H2	L1	L2	L3	L4	L5	L6	L7	L8	L9
CME15-1	90LC	2,20	Rp 2	Rp 2	Rp 3/8	10	264	199	160	267	100	245	461	190	175	97	140	170	93	272	364
CME15-2	112MC	4,0	Rp 2	Rp 2	Rp 3/8	12	290	228	190	300	112	257	530	228	212	97	140	172	131	302	433
CME15-3	132SD	7,5	Rp 2	Rp 2	Rp 3/8	12	290	228	190	300	112	257	560	258	242	127	140	172	131	302	433

3 x 460-480 V, 60 Hz (Spannungsausführung N)

Pumpentyp	Motorbaugröße	P ₂ [kW]	Abmessungen																		
			A1	A2	A3	A4	B1	B2	B3	H	H1	H2	L1	L2	L3	L4	L5	L6	L7	L8	L9
CME15-1	90FA	2,20	NPT 2	NPT 2	Rp 3/8	10	264	199	160	267	100	245	461	190	175	97	140	170	93	272	364
CME15-2	112CA	4,0	NPT 2	NPT 2	Rp 3/8	12	290	228	190	300	112	257	530	228	212	97	140	172	131	302	433
CME15-3	132DA	5,5	NPT 2	NPT 2	Rp 3/8	12	290	228	190	300	112	257	560	258	242	127	140	172	131	302	433

CME 15-I und CME 15-G

(I = EN 1.4301/AISI 304 und G = EN 1.4401/AISI 316)



TM04 2247 2208

7.2

Horizontale, mehrstufige
Kreiselumpen

Abmessungen

3 x 380-480 V, 50/60 Hz (Spannungsausführung L)

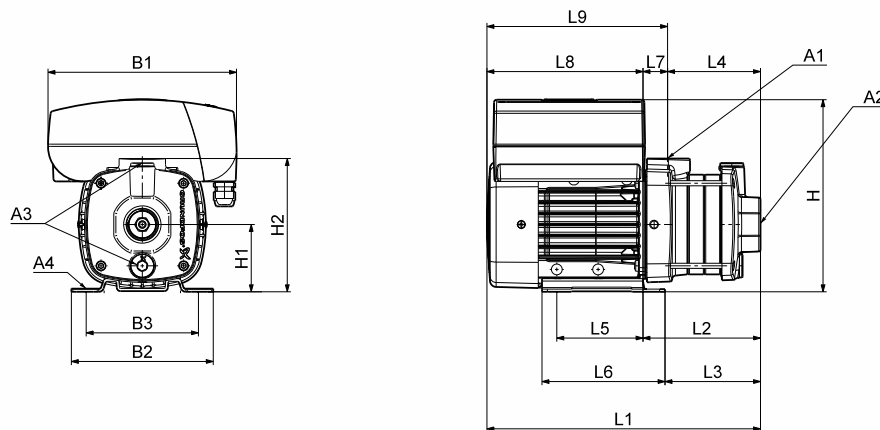
Pumpentyp	Motorbaugröße	P ₂ [kW]	Abmessungen																		
			A1	A2	A3	A4	B1	B2	B3	H	H1	H2	L1	L2	L3	L4	L5	L6	L7	L8	L9
CME15-1	90LC	2,20	Rp 2	Rp 2	Rp 3/8	10	264	199	160	267	100	218	490	219	204	105	140	170	114	272	385
CME15-2	112MC	4,0	Rp 2	Rp 2	Rp 3/8	12	290	228	190	300	112	230	559	257	241	105	140	172	152	302	454
CME15-3	132SD	7,5	Rp 2	Rp 2	Rp 3/8	12	290	228	190	300	112	230	559	257	241	105	140	172	152	302	454

3 x 460-480 V, 60 Hz (Spannungsausführung N)

Pumpentyp	Motorbaugröße	P ₂ [kW]	Abmessungen																		
			A1	A2	A3	A4	B1	B2	B3	H	H1	H2	L1	L2	L3	L4	L5	L6	L7	L8	L9
CME15-1	90FA	2,20	NPT 2	NPT 2	Rp 3/8	10	264	199	160	267	100	218	490	219	204	105	140	170	114	272	385
CME15-2	112CA	4,0	NPT 2	NPT 2	Rp 3/8	12	290	228	190	300	112	230	559	257	241	105	140	172	152	302	454
CME15-3	132DA	5,5	NPT 2	NPT 2	Rp 3/8	12	290	228	190	300	112	230	559	257	241	105	140	172	152	302	454

CME 25-A

(A = Grauguss EN-GJL-200)



TM04 2249 2208

Abmessungen

3 x 380-480 V, 50/60 Hz (Spannungsausführung L)

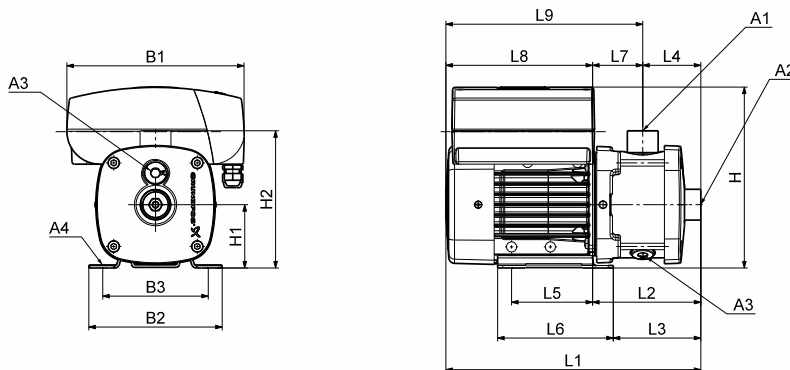
Pumpentyp	Motorbaugröße	P ₂ [kW]	Abmessungen																		
			A1	A2	A3	A4	B1	B2	B3	H	H1	H2	L1	L2	L3	L4	L5	L6	L7	L8	L9
CME25-1	100LC	3,0	Rp 2	Rp 2	Rp 3/8	12	264	199	160	277	100	245	477	205	189	97	140	172	108	272	380
CME25-2	132SD	7,5	Rp 2	Rp 2	Rp 3/8	12	290	228	190	300	112	257	530	228	212	97	140	172	131	302	433

3 x 460-480 V, 60 Hz (Spannungsausführung N)

Pumpentyp	Motorbaugröße	P ₂ [kW]	Abmessungen																		
			A1	A2	A3	A4	B1	B2	B3	H	H1	H2	L1	L2	L3	L4	L5	L6	L7	L8	L9
CME25-1	112CA	4,0	NPT 2	NPT 2	Rp 3/8	12	290	228	190	300	112	257	530	228	212	97	140	172	131	302	433
CME25-2	132DA	5,5	NPT 2	NPT 2	Rp 3/8	12	290	228	190	300	112	257	530	228	212	97	140	172	131	302	433

CME 25-I und CME 25-G

(I = EN 1.4301/AISI 304 und G = EN 1.4401/AISI 316)



TM04 2247 2208

7.2

Horizontale, mehrstufige
Kreiselumpen

Abmessungen

3 x 380-480 V, 50/60 Hz (Spannungsausführung L)

Pumpentyp	Motorbaugröße	P ₂ [kW]	Abmessungen																		
			A1	A2	A3	A4	B1	B2	B3	H	H1	H2	L1	L2	L3	L4	L5	L6	L7	L8	L9
CME25-1	100LC	3,0	Rp 2	Rp 2	Rp 3/8	12	264	199	160	277	100	218	507	235	219	105	140	172	130	272	402
CME25-2	132SD	7,5	Rp 2	Rp 2	Rp 3/8	12	290	228	190	300	112	230	559	257	241	105	140	172	152	302	454

3 x 460-480 V, 60 Hz (Spannungsausführung N)

Pumpentyp	Motorbaugröße	P ₂ [kW]	Abmessungen																		
			A1	A2	A3	A4	B1	B2	B3	H	H1	H2	L1	L2	L3	L4	L5	L6	L7	L8	L9
CME25-1	112CA	4,0	NPT 2	NPT 2	Rp 3/8	12	290	228	190	300	112	230	559	257	241	105	140	172	152	302	454
CME25-2	132DA	5,5	NPT 2	NPT 2	Rp 3/8	12	290	228	190	300	112	230	559	257	241	105	140	172	152	302	454

Gewichte und Versandvolumen

Alle Angaben zum Gewicht und Versandvolumen beziehen sich auf CM(E)-Pumpen mit Standard-Rohrleitungsanschluss.

CM 1-A

(A = Grauguss EN-GJL-200)

Spannungsausführung	Pumpentyp	Nettogewicht [kg]	Bruttogewicht [kg]	Versandvolumen [m ³]
1 x 220-240 V, 50 Hz (Spannungsausführung C)	CM 1-2	11,0	13,5	0,0296
	CM 1-3	11,3	13,8	0,0296
	CM 1-4	12,2	14,7	0,0370
	CM 1-5	12,5	15,0	0,0370
	CM 1-6	12,8	15,3	0,0370
	CM 1-7	13,0	15,5	0,0370
	CM 1-8	14,7	17,2	0,0444
	1 x 115/230 V, 60 Hz (Spannungsausführung B)	CM 1-2	11,7	14,2
CM 1-3		12,0	14,5	0,0296
CM 1-4		12,2	14,7	0,0370
CM 1-5		12,5	15,0	0,0370
3 x 220-240 V / 380-415 V, 50 Hz (Spannungsausführung F)		CM 1-2	11,0	13,5
	CM 1-3	11,3	13,8	0,0296
	CM 1-4	11,5	14,0	0,0370
	CM 1-5	11,8	14,3	0,0370
	CM 1-6	12,1	14,6	0,0370
	CM 1-7	13,0	15,5	0,0370
	CM 1-8	13,3	15,8	0,0370
	3 x 200/346 V, 50 Hz; 3 x 200-220/346-380 V, 60 Hz (Spannungsausführung G)	CM 1-2	11,0	13,5
CM 1-3		11,3	13,8	0,0296
CM 1-4		12,2	14,7	0,0370
CM 1-5		12,5	15,0	0,0370
3 x 208-230 V / 440-480 V, 60 Hz (Spannungsausführung E)	CM 1-2	11,0	13,5	0,0296
	CM 1-3	11,3	13,8	0,0296
3 x 575 V, 60 Hz (Spannungsausführung H)	CM 1-3	11,3	13,8	0,0296
3 x 400 V, 60 Hz (Spannungsausführung I)	CM 1-4	12,2	14,7	0,0370
3 x 380-415 V, 50 Hz; 3 x 440-480 V, 60 Hz (Spannungsausführung J)	CM 1-4	12,2	14,7	0,0370
3 x 220-240/380-415 V, 50 Hz; 3 x 220-255/380-440 V, 60 Hz (Spannungsausführung O)	CM 1-5	12,5	15,0	0,0370

CM 3-A

(A = Grauguss EN-GJL-200)

Spannungsausführung	Pumpentyp	Nettogewicht [kg]	Bruttogewicht [kg]	Versandvolumen [m ³]
1 x 220-240 V, 50 Hz (Spannungsausführung C)	CM 3-2	11,0	13,5	0,0296
	CM 3-3	12,0	14,5	0,0296
	CM 3-4	12,2	14,7	0,0370
	CM 3-5	12,5	15,0	0,0370
	CM 3-6	14,2	16,7	0,0370
	CM 3-7	15,5	18,0	0,0370
	CM 3-8	15,8	18,3	0,0444
	1 x 115/230 V, 60 Hz (Spannungsausführung B) 1 x 220 V, 60 Hz (Spannungsausführung A)	CM 3-2	11,7	14,2
CM 3-3		12,0	14,5	0,0296
CM 3-4		13,6	16,1	0,0370
CM 3-5		12,5	15,0	0,0370
3 x 220-240 V / 380-415 V, 50 Hz (Spannungsausführung F)	CM 3-2	11,0	13,5	0,0296
	CM 3-3	11,3	13,8	0,0296
	CM 3-4	11,5	14,0	0,0370
	CM 3-5	12,5	15,0	0,0370
	CM 3-6	12,8	15,3	0,0370
	CM 3-7	14,4	16,9	0,0370
	CM 3-8	15,8	18,3	0,0444
	3 x 200/346 V, 50 Hz; 3 x 200-220/346-380 V, 60 Hz (Spannungsausführung G)	CM 3-2	11,0	13,5
CM 3-3		12,0	14,5	0,0296
CM 3-4		12,2	14,7	0,0370
CM 3-5		13,9	16,4	0,0370
3 x 208-230 V / 440-480 V, 60 Hz (Spannungsausführung E)	CM 3-2	11,0	13,5	0,0296
	CM 3-3	12,0	14,5	0,0296
3 x 575 V, 60 Hz (Spannungsausführung H)	CM 3-3	12,0	14,5	0,0296
3 x 400 V, 60 Hz (Spannungsausführung I)	CM 3-4	12,2	14,7	0,0370
3 x 380-415 V, 50 Hz; 3 x 440-480 V, 60 Hz (Spannungsausführung J)	CM 3-4	12,2	14,7	0,0370
3 x 220-240/380-415 V, 50 Hz; 3 x 220-255/380-440 V, 60 Hz (Spannungsausführung O)	CM 3-5	13,9	16,4	0,0370

7.2

Horizontale, mehrstufige
Kreiselumpen

CM 5-A

(A = Grauguss EN-GJL-200)

Spannungsausführung	Pumpentyp	Nettogewicht [kg]	Bruttogewicht [kg]	Versandvolumen [m ³]
1 x 220-240 V, 50 Hz (Spannungsausführung C)	CM 5-2	2,9	5,4	0,0296
	CM 5-3	3,2	5,7	0,0296
	CM 5-4	3,4	5,9	0,0370
	CM 5-5	3,7	6,2	0,0370
	CM 5-6	23,0	25,5	0,0444
	CM 5-7	23,3	25,8	0,0444
	CM 5-8	23,5	26,0	0,0444
	1 x 115/230 V, 60 Hz (Spannungsausführung B) 1 x 220 V, 60 Hz (Spannungsausführung A)	CM 5-2	13,0	15,5
CM 5-3		14,4	16,9	0,0370
CM 5-4		24,3	26,8	0,0370
3 x 220-240 V / 380-415 V, 50 Hz (Spannungsausführung F)	CM 5-2	10,9	13,4	0,0296
	CM 5-3	11,9	14,4	0,0296
	CM 5-4	13,5	16,0	0,0370
	CM 5-5	14,9	17,4	0,0370
	CM 5-6	15,2	17,7	0,0370
	CM 5-7	23,3	25,8	0,0444
	CM 5-8	23,5	26,0	0,0444
	3 x 200/346 V, 50 Hz; 3 x 200-220/346-380 V, 60 Hz (Spannungsausführung G)	CM 5-2	11,6	14,1
CM 5-3		13,3	15,8	0,0370
CM 5-4		24,3	26,8	0,0370
CM 5-5		24,5	27,0	0,0444
3 x 208-230 V / 440-480 V, 60 Hz (Spannungsausführung E) 3 x 575 V, 60 Hz (Spannungsausführung H) 3 x 400 V, 60 Hz (Spannungsausführung I)	CM 5-2	11,6	14,1	0,0296
	CM 5-3	13,3	15,8	0,0370
	CM 5-4	24,3	26,8	0,0370
	CM 5-5	24,5	27,0	0,0444
3 x 380-415 V, 50 Hz; 3 x 440-480 V, 60 Hz (Spannungsausführung J) 3 x 220-240/380-415 V, 50 Hz; 3 x 220-255/380-440 V, 60 Hz (Spannungsausführung O)	CM 5-4	24,3	26,8	0,0370
	CM 5-5	24,5	27,0	0,0444

CM 10-A

(A = Grauguss EN-GJL-200)

Spannungsausführung	Pumpentyp	Nettogewicht [kg]	Bruttogewicht [kg]	Versandvolumen [m ³]
1 x 220-240 V, 50 Hz (Spannungsausführung C)	CM 10-1	22,2	24,7	0,0370
	CM 10-2	29,8	32,3	0,0444
	CM 10-3	32,6	35,1	0,0444
1 x 115/230 V, 60 Hz (Spannungsausführung B) 1 x 220 V, 60 Hz (Spannungsausführung A)	CM 10-1	23,4	25,9	0,0370
	CM 10-1	20,9	23,4	0,0370
3 x 220-240 V / 380-415 V, 50 Hz (Spannungsausführung F)	CM 10-2	24,0	26,5	0,0370
	CM 10-3	32,6	35,1	0,0444
	CM 10-4	38,6	41,1	0,0495
	CM 10-5	39,3	41,8	0,0495
	CM 10-11	23,4	25,9	0,0370
	CM 10-12	31,9	34,4	0,0444
3 x 200/346 V, 50 Hz; 3 x 200-220/346-380 V, 60 Hz (Spannungsausführung G)	CM 10-13	40,8	43,3	0,0444
	CM 10-1	23,4	25,9	0,0370
	CM 10-2	31,9	34,4	0,0444
3 x 208-230 V / 440-480 V, 60 Hz (Spannungsausführung E) 3 x 575 V, 60 Hz (Spannungsausführung H) 3 x 400 V, 60 Hz (Spannungsausführung I)	CM 10-2	31,9	34,4	0,0444
	CM 10-3	40,8	43,3	0,0444
3 x 380-415 V, 50 Hz; 3 x 440-480 V, 60 Hz (Spannungsausführung J) 3 x 220-240/380-415 V, 50 Hz; 3 x 220-255/380-440 V, 60 Hz (Spannungsausführung O)	CM 10-3	40,8	43,3	0,0444

CM 15-A

(A = Grauguss EN-GJL-200)

Spannungsausführung	Pumpentyp	Nettogewicht [kg]	Bruttogewicht [kg]	Versandvolumen [m ³]
1 x 220-240 V, 50 Hz (Spannungsausführung C)	CM 15-1	28,5	31,0	0,0370
	CM 15-2	31,3	33,8	0,0370
3 x 220-240 V / 380-415 V, 50 Hz (Spannungsausführung F)	CM 15-1	22,7	25,2	0,0370
	CM 15-2	31,3	33,8	0,0370
	CM 15-3	40,2	42,7	0,0444
	CM 15-4	56,0	58,5	0,0495
3 x 200/346 V, 50 Hz; 3 x 200-220/346-380 V, 60 Hz (Spannungsausführung G)	CM 15-1	30,6	33,1	0,0370
	CM 15-2	39,5	42,0	0,0444
	CM 15-3	48,3	50,8	0,0495
3 x 208-230 V / 440-480 V, 60 Hz (Spannungsausführung E)	CM 15-1	30,6	33,1	0,0370
3 x 575 V, 60 Hz (Spannungsausführung H)	CM 15-2	39,5	42,0	0,0444
3 x 400 V, 60 Hz (Spannungsausführung I)				
3 x 380-415 V, 50 Hz; 3 x 440-480 V, 60 Hz (Spannungsausführung J)	CM 15-3	48,3	50,8	0,0495

CM 25-A

(A = Grauguss EN-GJL-200)

Spannungsausführung	Pumpentyp	Nettogewicht [kg]	Bruttogewicht [kg]	Versandvolumen [m ³]
1 x 220-240 V, 50 Hz (Spannungsausführung C)	CM 25-1	28,5	31,0	0,0370
	CM 25-1	30,6	33,1	0,0370
3 x 220-240 V / 380-415 V, 50 Hz (Spannungsausführung F)	CM 25-2	39,5	42,0	0,0444
	CM 25-3	55,3	57,8	0,0495
	CM 25-4	56,0	58,5	0,0495
3 x 200/346 V, 50 Hz; 3 x 200-220/346-380 V, 60 Hz (Spannungsausführung G)	CM 25-1	38,8	41,31	0,0444
	CM 25-2	47,6	50,11	0,0495
3 x 208-230 V / 440-480 V, 60 Hz (Spannungsausführung E)	CM 25-1	38,8	41,3	0,0444
3 x 575 V, 60 Hz (Spannungsausführung H)				
3 x 400 V, 60 Hz (Spannungsausführung I)	CM 25-2	47,6	50,1	0,0495
3 x 380-415 V, 50 Hz; 3 x 440-480 V, 60 Hz (Spannungsausführung J)				

7.2

Horizontale, mehrstufige
Kreiselumpen

CM 1-I und CM 1-G

(I = EN 1.4301/AISI 304 und G = EN 1.4401/AISI 316)

Spannungsausführung	Pumpentyp	Nettogewicht [kg]	Bruttogewicht [kg]	Versandvolumen [m ³]
1 x 220-240 V, 50 Hz (Spannungsausführung C)	CM 1-2	11,6	14,1	0,0296
	CM 1-3	11,7	14,2	0,0296
	CM 1-4	12,7	15,2	0,0370
	CM 1-5	13,1	15,6	0,0370
	CM 1-6	13,7	16,2	0,0370
	CM 1-7	13,7	16,2	0,0370
	CM 1-8	15,7	18,2	0,0444
	CM 1-9	15,8	18,3	0,0444
	CM 1-10	16,4	18,9	0,0444
	CM 1-11	17,6	20,1	0,0444
	CM 1-12	18,5	21,0	0,0495
	CM 1-13	18,6	21,1	0,0495
	CM 1-14	24,3	26,8	0,0495
	1 x 115/230 V, 60 Hz (Spannungsausführung B) 1 x 220 V, 60 Hz (Spannungsausführung A)	CM 1-2	12,3	14,8
CM 1-3		12,4	14,9	0,0296
CM 1-4		12,7	15,2	0,0370
CM 1-5		13,1	15,6	0,0370
CM 1-6		15,1	17,6	0,0370
CM 1-7		16,2	18,7	0,0370
CM 1-8		16,8	19,3	0,0444
CM 1-9		16,9	19,4	0,0444
3 x 220-240 V / 380-415 V, 50 Hz (Spannungsausführung F)		CM 1-2	11,6	14,1
	CM 1-3	11,7	14,2	0,0296
	CM 1-4	12,0	14,5	0,0370
	CM 1-5	12,4	14,9	0,0370
	CM 1-6	13,0	15,5	0,0370
	CM 1-7	13,7	16,2	0,0370
	CM 1-8	14,3	16,8	0,0370
	CM 1-9	14,4	16,9	0,0370
	CM 1-10	16,4	18,9	0,0444
	CM 1-11	16,5	19,0	0,0444
	CM 1-12	17,4	19,9	0,0495
	CM 1-13	18,6	21,1	0,0495
	CM 1-14	18,6	21,1	0,0495
	3 x 200/346 V, 50 Hz; 3 x 200-220/346-380 V, 60 Hz (Spannungsausführung G)	CM 1-2	11,6	14,1
CM 1-3		11,7	14,2	0,0296
CM 1-4		12,7	15,2	0,0370
CM 1-5		13,1	15,6	0,0370
CM 1-6		13,7	16,2	0,0370
CM 1-7		13,7	16,2	0,0370
CM 1-8		15,7	18,2	0,0444
CM 1-9		16,9	19,4	0,0444
3 x 208-230 V / 440-480 V, 60 Hz (Spannungsausführung E) 3 x 575 V, 60 Hz (Spannungsausführung H) 3 x 400 V, 60 Hz (Spannungsausführung I) 3 x 380-415 V, 50 Hz; 3 x 440-480 V, 60 Hz (Spannungsausführung J) 3 x 220-240/380-415 V, 50 Hz; 3 x 220-255/380-440 V, 60 Hz (Spannungsausführung O)		CM 1-2	11,6	14,1
	CM 1-3	11,7	14,2	0,0296
	CM 1-4	12,7	15,2	0,0370
	CM 1-5	13,1	15,6	0,0370
	CM 1-6	13,7	16,2	0,0370
	CM 1-7	13,7	16,2	0,0370
	CM 1-8	15,7	18,2	0,0444
	CM 1-9	16,9	19,4	0,0444

CM 3-I und CM 3-G

(I = EN 1.4301/AISI 304 und G = EN 1.4401/AISI 316)

Spannungsausführung	Pumpentyp	Nettogewicht [kg]	Bruttogewicht [kg]	Versandvolumen [m ³]
1 x 220-240 V, 50 Hz (Spannungsausführung C)	CM 3-2	11,6	14,1	0,0296
	CM 3-3	12,4	14,9	0,0296
	CM 3-4	12,7	15,2	0,0370
	CM 3-5	13,1	15,6	0,0370
	CM 3-6	16,2	18,7	0,0370
	CM 3-7	16,2	18,7	0,0370
	CM 3-8	16,8	19,3	0,0444
	CM 3-9	22,6	25,1	0,0444
	CM 3-10	23,2	25,7	0,0495
	CM 3-11	23,3	25,8	0,0495
	CM 3-12	24,2	26,7	0,0495
	CM 3-13	24,2	26,7	0,0495
	CM 3-14	26,4	28,9	0,0495
	1 x 115/230 V, 60 Hz (Spannungsausführung B) 1 x 220 V, 60 Hz (Spannungsausführung A)	CM 3-2	12,3	14,8
CM 3-3		12,4	14,9	0,0296
CM 3-4		14,1	16,6	0,0370
CM 3-5		15,6	18,1	0,0370
CM 3-6		23,8	26,3	0,0444
CM 3-7		24,0	26,5	0,0444
CM 3-8		24,6	27,1	0,0444
3 x 220-240 V / 380-415 V, 50 Hz (Spannungsausführung F)	CM 3-2	11,6	14,1	0,0296
	CM 3-3	11,7	14,2	0,0296
	CM 3-4	12,0	14,5	0,0370
	CM 3-5	13,1	15,6	0,0370
	CM 3-6	13,7	16,2	0,0370
	CM 3-7	15,1	17,6	0,0370
	CM 3-8	16,8	19,3	0,0444
	CM 3-9	16,9	19,4	0,0444
	CM 3-10	17,5	20,0	0,0444
	CM 3-11	23,3	25,8	0,0495
	CM 3-12	24,2	26,7	0,0495
	CM 3-13	24,2	26,7	0,0495
	CM 3-14	26,4	28,9	0,0495
	3 x 200/346 V, 50 Hz; 3 x 200-220/346-380 V, 60 Hz (Spannungsausführung G)	CM 3-2	11,6	14,1
CM 3-3		12,4	14,9	0,0296
CM 3-4		12,7	15,2	0,0370
CM 3-5		14,5	17,0	0,0370
CM 3-6		16,2	18,7	0,0370
CM 3-7		24,0	26,5	0,0444
CM 3-8		24,6	27,1	0,0444
CM 3-9		24,7	27,2	0,0444
3 x 208-230 V / 440-480 V, 60 Hz (Spannungsausführung E) 3 x 575 V, 60 Hz (Spannungsausführung H) 3 x 400 V, 60 Hz (Spannungsausführung I) 3 x 380-415 V, 50 Hz; 3 x 440-480 V, 60 Hz (Spannungsausführung J) 3 x 220-240/380-415 V, 50 Hz; 3 x 220-255/380-440 V, 60 Hz (Spannungsausführung O)		CM 3-2	11,6	14,1
	CM 3-3	12,4	14,9	0,0296
	CM 3-4	12,7	15,2	0,0370
	CM 3-5	14,5	17,0	0,0370
	CM 3-6	16,2	18,7	0,0370
	CM 3-7	24,0	26,5	0,0444
	CM 3-8	24,6	27,1	0,0444
	CM 3-9	24,7	27,2	0,0444

7.2

Horizontale, mehrstufige
Kreiselumpen

CM 5-I und CM 5-G

(I = EN 1.4301/AISI 304 und G = EN 1.4401/AISI 316)

Spannungsausführung	Pumpentyp	Nettogewicht [kg]	Bruttogewicht [kg]	Versandvolumen [m ³]
1 x 220-240 V, 50 Hz (Spannungsausführung C)	CM 5-2	12,3	14,8	0,0296
	CM 5-3	12,4	14,9	0,0296
	CM 5-4	14,1	16,6	0,0370
	CM 5-5	15,5	18,0	0,0370
	CM 5-6	21,8	24,3	0,0444
	CM 5-7	21,9	24,4	0,0444
	CM 5-8	22,5	25,0	0,0444
	CM 5-9	24,7	27,2	0,0444
	CM 5-10	25,3	27,8	0,0495
	CM 5-11	25,4	27,9	0,0495
	1 x 115/230 V, 60 Hz (Spannungsausführung B) 1 x 220 V, 60 Hz (Spannungsausführung A)	CM 5-2	13,7	16,2
CM 5-3		14,9	17,4	0,0370
CM 5-4		23,0	25,5	0,0370
3 x 220-240 V / 380-415 V, 50 Hz (Spannungsausführung F)	CM 5-2	11,6	14,1	0,0296
	CM 5-3	12,4	14,9	0,0296
	CM 5-4	14,1	16,6	0,0370
	CM 5-5	15,5	18,0	0,0370
	CM 5-6	16,1	18,6	0,0370
	CM 5-7	21,9	24,4	0,0444
	CM 5-8	22,5	25,0	0,0444
	CM 5-9	24,7	27,2	0,0444
	CM 5-10	25,3	27,8	0,0495
	CM 5-11	25,4	27,9	0,0495
	CM 5-12	26,2	28,7	0,0495
	CM 5-13	31,6	34,1	0,0847
	3 x 200/346 V, 50 Hz; 3 x 200-220/346-380 V, 60 Hz (Spannungsausführung G)	CM 5-2	12,3	14,8
CM 5-3		13,8	16,3	0,0370
CM 5-4		23,0	25,5	0,0370
CM 5-5		23,3	25,8	0,0444
CM 5-6		23,9	26,4	0,0444
CM 5-7		24,0	26,5	0,0444
CM 5-8		32,8	35,3	0,0495
3 x 208-230 V / 440-480 V, 60 Hz (Spannungsausführung E) 3 x 575 V, 60 Hz (Spannungsausführung H) 3 x 400 V, 60 Hz (Spannungsausführung I) 3 x 380-415 V, 50 Hz; 3 x 440-480 V, 60 Hz (Spannungsausführung J) 3 x 220-240/380-415 V, 50 Hz; 3 x 220-255/380-440 V, 60 Hz (Spannungsausführung O)		CM 5-2	12,3	14,8
	CM 5-3	13,8	16,3	0,0370
	CM 5-4	23,0	25,5	0,0370
	CM 5-5	23,3	25,8	0,0444
	CM 5-6	23,9	26,4	0,0444
	CM 5-7	24,0	26,5	0,0444
	CM 5-8	32,8	35,3	0,0495

CM 10-I und CM 10-G

(I = EN 1.4301/AISI 304 und G = EN 1.4401/AISI 316)

Spannungsausführung	Pumpentyp	Nettogewicht [kg]	Bruttogewicht [kg]	Versandvolumen [m ³]
1 x 220-240 V, 50 Hz (Spannungsausführung C)	CM 10-1	17,6	20,1	0,0370
	CM 10-2	24,8	27,3	0,0444
	CM 10-3	27,1	29,6	0,0444
1 x 115/230 V, 60 Hz (Spannungsausführung B) 1 x 220 V, 60 Hz (Spannungsausführung A) 3 x 220-240 V / 380-415 V, 50 Hz (Spannungsausführung F)	CM 10-1	18,8	21,3	0,0370
	CM 10-1	16,3	18,8	0,0370
	CM 10-2	19,0	21,5	0,0370
	CM 10-3	27,1	29,6	0,0444
	CM 10-4	33,2	35,7	0,0495
	CM 10-5	34,6	37,1	0,0847
	CM 10-6	37,7	40,2	0,0847
	CM 10-7	54,3	56,8	0,0847
3 x 200/346 V, 50 Hz; 3 x 200-220/346-380 V, 60 Hz (Spannungsausführung G)	CM 10-8	54,5	57,0	0,0847
	CM 10-1	18,8	21,3	0,0370
	CM 10-2	26,9	29,4	0,0444
	CM 10-3	35,3	37,8	0,0444
	CM 10-4	44,3	46,8	0,0495
3 x 208-230 V / 440-480 V, 60 Hz (Spannungsausführung E) 3 x 575 V, 60 Hz (Spannungsausführung H) 3 x 400 V, 60 Hz (Spannungsausführung I) 3 x 380-415 V, 50 Hz; 3 x 440-480 V, 60 Hz (Spannungsausführung J) 3 x 220-240/380-415 V, 50 Hz; 3 x 220-255/380-440 V, 60 Hz (Spannungsausführung O)	CM 10-5	45,7	48,2	0,0847
	CM 10-1	18,8	21,3	0,0370
	CM 10-2	26,9	29,4	0,0444
	CM 10-3	35,3	37,8	0,0444
	CM 10-4	44,3	46,8	0,0495
	CM 10-5	45,7	48,2	0,0847

CM 15-I und CM 15-G

(I = EN 1.4301/AISI 304 und G = EN 1.4401/AISI 316)

Spannungsausführung	Pumpentyp	Nettogewicht [kg]	Bruttogewicht [kg]	Versandvolumen [m ³]
1 x 220-240 V, 50 Hz (Spannungsausführung C)	CM 15-1	24,5	27,0	0,0444
	CM 15-2	26,8	29,3	0,0444
3 x 220-240 V / 380-415 V, 50 Hz (Spannungsausführung F)	CM 15-1	18,6	21,1	0,0370
	CM 15-2	26,8	29,3	0,0444
	CM 15-3	35,2	37,7	0,0444
	CM 15-4	51,2	53,7	0,0495
3 x 200/346 V, 50 Hz; 3 x 200-220/346-380 V, 60 Hz (Spannungsausführung G)	CM 15-1	26,6	29,08	0,0444
	CM 15-2	35,0	37,46	0,0444
	CM 15-3	43,3	45,82	0,0495
3 x 208-230 V / 440-480 V, 60 Hz (Spannungsausführung E) 3 x 575 V, 60 Hz (Spannungsausführung H) 3 x 400 V, 60 Hz (Spannungsausführung I) 3 x 380-415 V, 50 Hz; 3 x 440-480 V, 60 Hz (Spannungsausführung J)	CM 15-1	26,6	29,1	0,0444
	CM 15-2	35,0	37,5	0,0444
	CM 15-3	43,3	45,8	0,0495

7.2

Horizontale, mehrstufige
Kreiselumpen

CM 25-I und CM 25-G

(I = EN 1.4301/AISI 304 und G = EN 1.4401/AISI 316)

Spannungsausführung	Pumpentyp	Nettogewicht [kg]	Bruttogewicht [kg]	Versandvolumen [m ³]
1 x 220-240 V, 50 Hz (Spannungsausführung C)	CM 25-1	24,5	27,0	0,0444
	CM 25-1	26,6	29,1	0,0444
3 x 220-240 V / 380-415 V, 50 Hz (Spannungsausführung F)	CM 25-2	35,0	37,5	0,0444
	CM 25-3	50,3	52,8	0,0495
	CM 25-4	51,2	53,7	0,0495
3 x 200/346 V, 50 Hz; 3 x 200-220/346-380 V, 60 Hz (Spannungsausführung G)	CM 25-1	34,8	37,3	0,0444
	CM 25-2	43,1	45,6	0,0495
3 x 208-230 V / 440-480 V, 60 Hz (Spannungsausführung E)	CM 25-1	34,8	37,3	0,0444
3 x 575 V, 60 Hz (Spannungsausführung H)				
3 x 400 V, 50/60 Hz (Spannungsausführung I)	CM 25-3	43,1	45,6	0,0495
3 x 380-415 V, 50 Hz; 3 x 440-480 V, 60 Hz (Spannungsausführung J)				

CME 1-A

(A = Grauguss EN-GJL-200)

Spannungsausführung	Pumpentyp	Nettogewicht [kg]	Bruttogewicht [kg]	Versandvolumen [m ³]
1 x 200-240 V, 50/60 Hz (Spannungsausführung K) 1 x 208-230 V, 50/60 Hz (Spannungsausführung M)	CME 1-2	14,4	17,9	0,0296
	CME 1-3	14,7	18,2	0,0296
	CME 1-4	14,9	18,4	0,0370
	CME 1-5	17,6	21,1	0,0370

CME 3-A

(A = Grauguss EN-GJL-200)

Spannungsausführung	Pumpentyp	Nettogewicht [kg]	Bruttogewicht [kg]	Versandvolumen [m ³]
1 x 200-240 V, 50/60 Hz (Spannungsausführung K) 1 x 208-230 V, 50/60 Hz (Spannungsausführung M)	CME 3-2	14,4	17,9	0,0296
	CME 3-3	17,1	20,6	0,0370
	CME 3-4	17,3	20,8	0,0370
	CME 3-5	17,6	21,1	0,0370

CME 5-A

(A = Grauguss EN-GJL-200)

Spannungsausführung	Pumpentyp	Nettogewicht [kg]	Bruttogewicht [kg]	Versandvolumen [m ³]
1 x 200-240 V, 50/60 Hz (Spannungsausführung K) 1 x 208-230 V, 50/60 Hz (Spannungsausführung M)	CME 5-2	16,7	20,2	0,0296
	CME 5-3	17,0	20,5	0,0370
3 x 380-480 V, 50/60 Hz (Spannungsausführung L)	CME 5-4	30,0	33,5	0,0847
	CME 5-5	34,2	37,7	0,0847
3 x 460-480 V, 60 Hz (Spannungsausführung N)	CME 5-4	31,3	34,8	0,0847
	CME 5-5	31,5	35,0	0,0847

CME 10-A

(A = Grauguss EN-GJL-200)

Spannungsausführung	Pumpentyp	Nettogewicht [kg]	Bruttogewicht [kg]	Versandvolumen [m ³]
1 x 200-240 V, 50/60 Hz (Spannungsausführung K) 1 x 208-230 V, 50/60 Hz (Spannungsausführung M)	CME 10-1	25,9	29,4	0,0370
	CME 10-2	41,6	45,1	0,0847
3 x 380-480 V, 50/60 Hz (Spannungsausführung L)	CME 10-3	63,5	67,0	0,0847
	CME 10-2	41,7	45,2	0,0847
3 x 460-480 V, 60 Hz (Spannungsausführung N)	CME 10-3	60,2	63,7	0,0847

7.2

Horizontale, mehrstufige
Kreiselumpen

CME 15-A

(A = Grauguss EN-GJL-200)

Spannungsausführung	Pumpentyp	Nettogewicht [kg]	Bruttogewicht [kg]	Versandvolumen [m ³]
3 x 380-480 V, 50/60 Hz (Spannungsausführung L)	CME 15-1	36,3	39,8	0,0847
	CME 15-2	57,6	61,1	0,0847
	CME 15-3	62,0	65,5	0,0847
3 x 460-480 V, 60 Hz (Spannungsausführung N)	CME 15-1	36,4	39,9	0,0847
	CME 15-2	54,3	57,8	0,0847
	CME 15-3	58,2	61,7	0,0847

CME 25-A

(A = Grauguss EN-GJL-200)

Spannungsausführung	Pumpentyp	Nettogewicht [kg]	Bruttogewicht [kg]	Versandvolumen [m ³]
3 x 380-480 V, 50/60 Hz (Spannungsausführung L)	CME 25-1	39,5	43,0	0,0847
	CME 25-2	61,8	65,3	0,0847
3 x 460-480 V, 60 Hz (Spannungsausführung N)	CME 25-1	54,1	57,6	0,0847
	CME 25-2	58,0	61,5	0,0847

CME 1-I und CME 1-G

(I = EN 1.4301/AISI 304 und G = EN 1.4401/AISI 316)

Spannungsausführung	Pumpentyp	Nettogewicht [kg]	Bruttogewicht [kg]	Versandvolumen [m ³]
1 x 200-240 V, 50/60 Hz (Spannungsausführung K) 1 x 208-230 V, 50/60 Hz (Spannungsausführung M)	CME 1-2	15,0	18,5	0,0296
	CME 1-3	15,1	18,6	0,0296
	CME 1-4	15,4	18,9	0,0370
	CME 1-5	18,2	21,7	0,0370
	CME 1-6	18,8	22,3	0,0370
	CME 1-7	18,8	22,3	0,0370
	CME 1-8	19,4	22,9	0,0444
	3 x 380-480 V, 50/60 Hz (Spannungsausführung L)	CME 1-9	30,4	33,9
3 x 460-480 V, 60 Hz (Spannungsausführung N)	CME 1-9	31,7	35,2	0,0847

CME 3-I und CME 3-G

(I = EN 1.4301/AISI 304 und G = EN 1.4401/AISI 316)

Spannungsausführung	Pumpentyp	Nettogewicht [kg]	Bruttogewicht [kg]	Versandvolumen [m ³]
1 x 200-240 V, 50/60 Hz (Spannungsausführung K) 1 x 208-230 V, 50/60 Hz (Spannungsausführung M)	CME 3-2	15,0	18,5	0,0296
	CME 3-3	17,5	21,0	0,0370
	CME 3-4	17,8	21,3	0,0370
	CME 3-5	18,2	21,7	0,0370
	CME 3-6	29,7	33,2	0,0847
3 x 380-480 V, 50/60 Hz (Spannungsausführung L)	CME 3-7	29,7	33,2	0,0847
	CME 3-8	34,3	37,8	0,0847
	CME 3-9	34,4	37,9	0,0847
	CME 3-6	31,0	34,5	0,0847
3 x 460-480 V, 60 Hz (Spannungsausführung N)	CME 3-7	31,0	34,5	0,0847
	CME 3-8	31,6	35,1	0,0847
	CME 3-9	34,6	38,1	0,0847

CME 5-I und CME 5-G

(I = EN 1.4301/AISI 304 und G = EN 1.4401/AISI 316)

Spannungsausführung	Pumpentyp	Nettogewicht [kg]	Bruttogewicht [kg]	Versandvolumen [m ³]
1 x 200-240 V, 50/60 Hz (Spannungsausführung K) 1 x 208-230 V, 50/60 Hz (Spannungsausführung M)	CME 5-2	17,4	20,9	0,0370
	CME 5-3	17,5	21,0	0,0370
3 x 380-480 V, 50/60 Hz (Spannungsausführung L)	CME 5-4	28,7	32,2	0,0370
	CME 5-5	33,0	36,5	0,0444
	CME 5-6	33,6	37,1	0,0444
	CME 5-7	36,9	40,4	0,0495
	CME 5-8	37,5	41,0	0,0495
	CME 5-4	30,0	33,5	0,0847
3 x 460-480 V, 60 Hz (Spannungsausführung N)	CME 5-5	30,3	33,8	0,0847
	CME 5-6	33,8	37,3	0,0847
	CME 5-7	33,9	37,4	0,0847

CME 10-I und CME 10-G

(I = EN 1.4301/AISI 304 und G = EN 1.4401/AISI 316)

Spannungsausführung	Pumpentyp	Nettogewicht [kg]	Bruttogewicht [kg]	Versandvolumen [m ³]
1 x 200-240 V, 50/60 Hz (Spannungsausführung K) 1 x 208-230 V, 50/60 Hz (Spannungsausführung M)	CME 10-1	21,3	24,8	0,0370
	CME 10-2	36,6	40,1	0,0847
3 x 380-480 V, 50/60 Hz (Spannungsausführung L)	CME 10-3	57,9	61,4	0,0847
	CME 10-4	58,8	62,3	0,0847
	CME 10-5	60,2	63,7	0,0847
	CME 10-2	36,7	40,2	0,0847
	CME 10-3	54,6	58,1	0,0847
3 x 460-480 V, 60 Hz (Spannungsausführung N)	CME 10-4	55,5	59,0	0,0847
	CME 10-5	60,6	64,1	0,0847

CME 15-I und CME 15-G

(I = EN 1.4301/AISI 304 und G = EN 1.4401/AISI 316)

Spannungsausführung	Pumpentyp	Nettogewicht [kg]	Bruttogewicht [kg]	Versandvolumen [m ³]
3 x 380-480 V, 50/60 Hz (Spannungsausführung L)	CME 15-1	36,3	39,8	0,0847
	CME 15-2	57,6	61,1	0,0847
	CME 15-3	62,0	65,5	0,0847
3 x 460-480 V, 60 Hz (Spannungsausführung N)	CME 15-1	36,4	39,9	0,0847
	CME 15-2	54,3	57,8	0,0847
	CME 15-3	58,2	61,7	0,0847

CME 25-I und CME 25-G

(I = EN 1.4301/AISI 304 und G = EN 1.4401/AISI 316)

Spannungsausführung	Pumpentyp	Nettogewicht [kg]	Bruttogewicht [kg]	Versandvolumen [m ³]
3 x 380-480 V, 50/60 Hz (Spannungsausführung L)	CME 25-1	39,5	43,0	0,0847
	CME 25-2	61,8	65,3	0,0847
3 x 460-480 V, 60 Hz (Spannungsausführung N)	CME 25-1	54,1	57,6	0,0847
	CME 25-2	58,0	61,5	0,0847

Standardmotoren, 50 Hz

1 x 220-240 V, 50 Hz (Spannungsausführung C)

Motor- baugröße	P ₂ [kW]	I _{1/1} [A]	Cos φ _{1/1}	I _{start} [A]	Drehzahl [min ⁻¹]
71A	0,30	1,8 - 2,4	0,95-0,86	6,1 - 8,2	2800 - 2830
71B	0,50	3,1 - 2,8	0,97-0,99	16,4 - 14,8	2730 - 2740
80A	0,67	4,4 - 4,0	0,99-0,99	17,2 - 15,6	2720 - 2800
80B	0,90	5,4 - 5,0	0,98-0,98	23,2 - 21,5	2750 - 2790
90SA	1,30	8,4 - 8,0	0,98-0,98	28,6 - 27,2	2710 - 2710
90SB	1,90	11,0 - 10,0	0,99-0,98	40,7 - 37,0	2755 - 2770

3 x 220-240 V / 380-415 V, 50 Hz (Spannungsausführung F)

Motor- baugröße	P ₂ [kW]	I _{1/1} [A]	Cos φ _{1/1}	I _{start} [A]	Drehzahl [min ⁻¹]
71A	0,46	2,0 - 2,2 / 1,0 - 1,2	0,83-0,75	9,8 - 11,7 / 4,9 - 5,9	2770 - 2820
71B	0,65	2,8 - 3,1 / 1,6 - 1,8	0,82-0,72	16,2 - 19,2 / 9,3 - 10,4	2770 - 2820
80A	0,84	3,0 - 3,5 / 1,6 - 1,9	0,86-0,78	17,4 - 21,7 / 9,3 - 11,0	2750 - 2810
80B	1,20	4,6 - 5,2 / 2,6 - 3,0	0,82-0,71	26,7 - 32,8 / 15,1 - 17,4	2800 - 2840
90SA	1,58	5,6 - 5,9 / 3,1 - 3,4	0,88-0,80	35,3 - 40,7 / 19,5 - 21,4	2840 - 2880
90SB	2,20	7,2 - 7,7 / 4,1 - 4,4	0,90-0,84	50,4 - 58,5 / 28,7 - 30,8	2830 - 2880
100LA	3,20	11,8 - 11,0 / 6,8 - 6,4	0,87-0,79	94,4 - 96,8 / 54,4 - 51,2	2900 - 2920
100LB	4,00	14,0 - 13,2 / 8,2 - 7,8	0,87-0,84	119,0 - 125,4 / 69,7 - 66,3	2900 - 2920
132SB	5,80	20,4 - 19,0 / 11,8 - 11,0	0,89-0,84	181,6 - 184,3 / 105,0 - 97,9	2900 - 2980
132SC	7,40	27,0 - 25,5 / 15,6 - 14,8	0,87-0,79	245,7 - 252,5 / 142,0 - 134,7	2900 - 2920

7.2

Horizontale, mehrstufige
Kreiselumpen

Standardmotoren, 60 Hz

1 x 220 V, 60 Hz (Spannungsausführung A)

Motor- baugröße	P ₂		Betriebsfaktor	I _{1/1} [A]	Strombetriebs- faktor [A]	Cos φ _{1/1}	I _{start} [A]	Drehzahl [min ⁻¹]
	[kW]	[PS]						
71B	0,60	0,80	1	4,1	4,1	0,98	16,8	3300
80A	0,84	1,10	1	5,8	5,8	0,98	18,6	3150
80B	1,14	1,50	1	7,4	7,4	0,99	20,0	3270
90SB	1,54	2,00	1	9,8	9,8	0,98	37,2	3330

1 x 115/230V, 60 Hz (Spannungsausführung B)

Motor- baugröße	P ₂		Betriebsfaktor	I _{1/1} [A]	Strombetriebs- faktor [A]	Cos φ _{1/1}	I _{start} [A]	Drehzahl [min ⁻¹]
	[kW]	[PS]						
71BA	0,60	0,80	1	7,6 / 3,9	7,6 / 3,9	0,76	19,8 / 10,1	3240
80AA	0,78	1,06	1	10,6 / 5,4	10,6 / 5,4	0,65	31,8 / 16,2	3240
80BA	1,10	1,50	1	14,0 / 7,0	14,0 / 7,0	0,94	44,8 / 22,4	3320
90CC	1,50	2,03	1	19,5 / 9,8	19,5 / 9,8	0,97	78,0 / 39,2	3360

3 x 208-230 V/440-480 V, 60 Hz (Spannungsausführung E)

Motor- baugröße	P ₂		Betrieb sfaktor	I _{1/1} [A]	Strombetriebs- faktor [A]	Cos φ _{1/1}	I _{start} [A]	Drehzahl [min ⁻¹]
	[kW]	[PS]						
71AA	0,43	0,58	1	1,9 - 1,7 / 1,0 - 0,8	1,9 - 1,7 / 1,0 - 0,8	0,85 - 0,81 / 0,85 - 0,81	11,2 - 11,1 / 5,9 - 5,2	3360 - 3420
71BA	0,74	1,00	1	3,4 - 3,6 / 1,7 - 1,8	3,4 - 3,6 / 1,7 - 1,8	0,89 - 0,83 / 0,89 - 0,83	20,1 - 23,4 / 10,0 - 11,7	3220 - 3370
80AA	1,04	1,40	1	4,0 - 3,7 / 2,1 - 1,9	4,0 - 3,7 / 2,1 - 1,9	0,85 - 0,85 / 0,85 - 0,85	23,6 - 24,1 / 12,4 - 12,4	3220 - 3340
80BA	1,28	1,70	1	4,8 - 5,0 / 2,4 - 2,5	4,8 - 5,0 / 2,4 - 2,5	0,85 - 0,79 / 0,85 - 0,79	34,6 - 40,0 / 17,3 - 20,0	3380 - 3430
90CC	1,70	2,30	1	6,0 - 5,6 / 2,9 - 2,7	6,0 - 5,6 / 2,9 - 2,7	0,88 - 0,85 / 0,88 - 0,85	48,6 - 50,4 / 23,5 - 24,3	3490 - 3520
90CB	2,52	3,40	1	9,5 - 9,3 / 4,8 - 4,6	9,5 - 9,3 / 4,8 - 4,6	0,87 - 0,80 / 0,87 - 0,80	64,6 - 69,8 / 32,6 - 34,5	3470 - 3500
100BB	4,00	5,40	1	14,8 - 14,2 / 7,2 - 7,0	14,8 - 14,2 / 7,2 - 7,0	0,86 - 0,80 / 0,86 - 0,80	177,6 - 123,5 / 86,4 - 60,9	3520 - 3530
132AB	6,20	8,40	1	24,8 - 25,0 / 12,4 - 12,8	24,8 - 25,0 / 12,4 - 12,8	0,86 - 0,76 / 0,86 - 0,76	191,0 - 212,5 / 95,5 - 108,8	3490 - 3510
132CA	8,30	11,20	1	31,5 - 31,0 / 15,6 - 16,2	31,5 - 31,0 / 15,6 - 16,2	0,82 - 0,70 / 0,82 - 0,70	270,9 - 294,5 / 134,2 - 153,9	3520 - 3530

3 x 575 V, 60 Hz (Spannungsausführung H)

Motor- baugröße	P ₂		Betriebsfaktor	I _{1/1} [A]	Strombetriebs- faktor [A]	Cos φ _{1/1}	I _{start} [A]	Drehzahl [min ⁻¹]
	[kW]	[PS]						
71AA	0,43	0,58	1	0,7	0,7	0,84	4,6	3340
71BA	0,74	1,00	1	1,3	1,3	0,84	8,5	3340
80AA	1,04	1,40	1	1,6	1,6	0,86	10,4	3220
80BA	1,28	1,70	1	2,1	2,1	0,86	16,8	3360
90CC	1,50	2,00	1	2,3	2,3	0,89	20,7	3490
90CB	2,50	3,40	1	3,7	3,7	0,9	27,8	3450
100BB	4,00	5,40	1	5,7	5,7	0,88	49,6	3500
132AB	6,20	8,40	1	9,8	9,8	0,87	83,3	3490
132CA	8,30	11,20	1	12,5	12,5	0,86	118,8	3510

Standardmotoren, 50/60 Hz

3 x 220-240 V/380-415 V, 50 Hz; 3 x 220-255 V/380-440 V, 60 Hz (Spannungsausführung O)

Motor- baugröße	P ₂ [kW]	Frequenz [Hz]	I _{1/1} [A]	Cos φ _{1/1}	I _{start} [A]	Drehzahl [min ⁻¹]
71B	0,43	50	3,4 - 2,5 / 1,3 - 1,5	0,72 - 0,6	17,0 - 15,0 / 6,5 - 7,5	2870 - 2890
	0,74	60	3,4 - 2,9 / 1,6 - 1,7	0,87 - 0,84	17,0 - 17,4 / 8,0 - 10,2	3280 - 3350
80A	0,60	50	3,0 - 3,3 / 1,8 - 2,0	0,72 - 0,66	20,1 - 23,1 / 12,1 - 13,4	2870 - 2870
	1,04	60	3,6 - 3,8 / 2,3 - 2,1	0,87 - 0,84	18,0 - 22,8 / 11,5 - 12,6	3300 - 3360
80B	0,74	50	3,5 - 4,0 / 2,0 - 2,3	0,72 - 0,6	28,4 - 32,0 / 16,2 - 18,6	2890 - 2910

3 x 380-415 V, 50 Hz / 3 x 440-480 V, 60 Hz (Spannungsausführung J)

Motor- baugröße	P ₂ [kW]	Frequenz [Hz]	I _{1/1} [A]	Cos φ _{1/1}	I _{start} [A]	Drehzahl [min ⁻¹]
71AA	0,25	50	0,6 - 0,7	0,77 - 0,71	4,4 - 5,5	2870 - 2890
	0,43	60	1,0 - 0,8	0,85 - 0,82	5,9 - 5,2	3360 - 3420
71BA	0,43	50	1,4 - 1,5	0,76 - 0,66	7,7 - 9,0	2860 - 2890
	0,74	60	1,7 - 1,8	0,89 - 0,83	10,0 - 11,7	3220 - 3380
80AA	0,57	50	1,5 - 1,6	0,80 - 0,74	10,1 - 11,4	2840 - 2873
	1,04	60	1,9 - 2,0	0,85 - 0,85	11,2 - 13,0	3220 - 3340
80BA	0,74	50	2,0 - 2,3	0,74 - 0,63	15,0 - 18,4	2890 - 2910
	1,28	60	2,4 - 2,6	0,85 - 0,79	17,3 - 20,8	3380 - 3430
90CC	1,00	50	2,1 - 2,4	0,82 - 0,75	24,2 - 28,8	2940 - 2950
	1,69	60	2,9 - 2,6	0,88 - 0,85	23,5 - 23,4	3490 - 3520
90CB	1,45	50	3,5 - 4,0	0,76 - 0,65	30,5 - 36,8	2930 - 2940
	2,52	60	4,5 - 4,7	0,87 - 0,80	30,6 - 35,3	3470 - 3500
100BB	2,36	50	6,0 - 6,5	0,76 - 0,65	72,0 - 87,8	2950 - 2960
	4,00	60	7,3 - 7,5	0,86 - 0,80	87,6 - 65,3	3520 - 3530
132AB	4,20	50	10,2 - 12,0	0,73 - 0,58	88,7 - 110,4	2940 - 2950
	6,20	60	12,3 - 13,0	0,86 - 0,76	94,7 - 110,5	3490 - 3510
132CA	4,80	50	12,6 - 15,2	0,69 - 0,53	119,7 - 152,0	2950 - 2960
	8,30	60	15,6 - 16,2	0,82 - 0,70	134,2 - 153,9	3520 - 3530

7.2

 Horizontale, mehrstufige
Kreiselumpen

3 x 200 V/346 V, 50 Hz; 3 x 200-220 V/346-380 V, 60 Hz (Spannungsausführung G)

Motor- baugröße	P ₂ [kW]	Frequenz [Hz]	I _{1/1} [A]	Cos φ _{1/1}	I _{start} [A]	Drehzahl [min ⁻¹]
71AA	0,25	50	1,6 / 1,0	0,65	11,7 / 7,3	2900
	0,43	60	2,0 - 1,8 / 1,2 - 1,1	0,85 - 0,8	11,8 - 11,7 / 7,1 - 7,2	3370 - 3424
71B	0,43	50	3,6 / 2,0	0,53	19,8 / 11,0	2904
	0,74	60	3,3 - 3,5 / 2,0 - 2,2	0,83 - 0,76	19,5 - 22,8 / 11,8 - 14,3	3380 - 3429
80A	0,60	50	3,2 / 1,9	0,69	21,4 / 12,7	2882
	1,04	60	3,8 - 3,5 / 2,6 - 2,2	0,86 - 0,84	22,4 - 22,8 / 15,3 - 14,3	3300 - 3380
80B	0,74	50	5,6 / 3,3	0,54	42,0 / 24,8	2900
	1,28	60	5,2 - 5,5 / 3,0 - 3,3	0,85 - 0,79	37,4 - 44,0 / 21,6 - 26,4	3380 - 3430
90SB	0,87	50	5,1 / 3,1	0,68	58,7 / 35,7	2950
	1,70	60	6,1 - 5,8 / 3,6 - 3,3	0,88 - 0,85	49,4 - 52,2 / 29,2 - 29,7	3490 - 3510
90SB	1,40	50	11,0 / 6,5	0,51	95,7 / 56,6	2950
	2,50	60	9,8 - 10,4 / 5,7 - 6,0	0,87 - 0,79	66,6 - 78,0 / 38,8 - 45,0	3480 - 3500
100LB	2,30	50	15,4 / 8,8	0,51	184,8 / 105,6	2960
	4,00	60	15,8 - 15,4 / 9,4 - 8,7	0,86 - 0,79	189,6 - 134,0 / 112,8 - 75,7	3510 - 3530
112MB	3,60	50	26,7 / 15,3	0,49	232,3 / 133,1	2950
	6,20	60	24,8 - 25,3 / 14,5 - 14,5	0,85 - 0,76	191,0 - 215,1 / 111,7 - 123,3	3500 - 3510
132CA	5,40	50	41,0 / 23,6	0,46	389,5 / 224,2	2950

3 x 400 V, 50/60 Hz (Spannungsausführung I)

Motor- baugröße	P ₂ [kW]	Frequenz [Hz]	I _{1/1} [A]	Cos φ _{1/1}	I _{start} [A]	Drehzahl [min ⁻¹]
71AA	0,43	60	1,0	0,82	6,5	3400
71BA	0,74	60	2,0	0,81	6,5	3400
80AA	1,04	60	2,1	0,85	6,5	3340
80BA	1,28	60	2,9	0,83	6,5	3480
90CC	1,70	60	3,2	0,87	6,5	3510
90CB	2,50	60	5,3	0,84	6,5	3490
100BB	4,00	60	8,0	0,87	6,5	3520
132AB	6,20	60	15,0	0,78	6,5	3510
132CA	8,30	60	29,5	0,33	6,5	2970

Motoren mit elektronischer Drehzahlregelung

1 x 208-230 V, 50/60 Hz (Spannungsausführung M)

Motor- baugröße	P ₂		Betriebsfaktor	I _{1/1} [A]	Strombetriebs- faktor [A]	Cos φ _{1/1}
	[kW]	[PS]				
71BA	0,55	0,75	1	3,9 - 3,5	3,9 - 3,5	0,97
80BA	1,10	1,50	1	7,5 - 6,8	7,5 - 6,8	0,97

1 x 200-240 V, 50/60 Hz (Spannungsausführung K)

Motor- baugröße	P ₂ [kW]	I _{1/1} [A]	Cos φ _{1/1}
71B	0,55	4,30 - 3,6	0,97
80B	1,10	8,20 - 6,80	0,97

3 x 460-480 V, 60 Hz (Spannungsausführung N)

Motor- baugröße	P ₂		Betriebsfaktor	I _{1/1} [A]	Strombetriebs- faktor [A]	Cos φ _{1/1}
	[kW]	[PS]				
90CC	1,50	2,00	1,15	3,1 - 3,1	3,565 - 3,565	0,87
90FA	2,20	3,00	1,15	3,7 - 3,7	4,255 - 4,255	0,91
112CA	4,0	5,5	1,15	6,1 - 6,1	7,015 - 7,015	0,92
132DA	5,5	7,5	1,15	8,9 - 8,9	10,235 - 10,235	0,94

3 x 380-480 V, 50/60 Hz (Spannungsausführung L)

Motor- baugröße	P ₂ [kW]	Frequenz [Hz]	Cos φ _{1/1}
90SB	1,50	3,3 - 2,7	0,91 - 0,87
90LC	2,20	4,6 - 3,8	0,92 - 0,9
100LC	3,0	6,2 - 5	0,94 - 0,92
112MC	4,0	8,1 - 6,6	0,94 - 0,92
132SC	5,5	11 - 8,8	0,94 - 0,93
132SD	7,5	15 - 12	0,94 - 0,93

7.2

 Horizontale, mehrstufige
Kreislumpen

Weitere Informationen zu drehzahlgeregelten Motoren

	1-phasig	3-phasig
Versorgungsspannung der Pumpe	1 x 200-240 V -10 %/+10 %, 50/60 Hz, PE.	3 x 380-480 V - 10 %/+ 10 %, 50/60 Hz, PE.
Vorsicherung	Motorgrößen von 0,55 bis 1,1 kW: Max. 10 A. Als Vorsicherung können Standardsicherungen, träge Sicherungen oder flinke Sicherungen verwendet werden.	Motorgrößen von 1,5 bis 5,5 kW: Max. 16 A. Motorgröße 7,5 kW: Max. 32 A. Als Vorsicherung können Standardsicherungen, träge Sicherungen oder flinke Sicherungen verwendet werden.
Externer EIN/AUS-Eingang	Externer potentialfreier Kontakt. Max. Kontaktbelastung: Spannung 5 VDC, Strom <5 mA. Abgeschirmtes Kabel.*	
Digitaleingang	Externer potentialfreier Kontakt. Max. Kontaktbelastung: Spannung 5 VDC, Strom <5 mA. Abgeschirmtes Kabel.*	
Sollwertsignale	<ul style="list-style-type: none"> • Potentiometer 0-10 VDC, 10 kΩ (über interne Spannungsversorgung). Abgeschirmtes Kabel.* Maximal zul. Kabellänge: 100 m. • Spannungssignal 0-10 VDC, $R_i > 50$ kΩ. Toleranz: +0 %/-3 % bei maximalem Spannungssignal. Abgeschirmtes Kabel.* Maximal zul. Kabellänge: 500 m. • Stromsignal DC 0-20 mA/4-20 mA, $R_i = 175$ Ω. Toleranz: +0 %/-3 % bei maximalem Stromsignal. Abgeschirmtes Kabel.* Maximal zul. Kabellänge: 500 m. 	<ul style="list-style-type: none"> • Potentiometer 0-10 VDC, 10 kΩ (über interne Spannungsversorgung). Abgeschirmtes Kabel.* Maximal zul. Kabellänge: 100 m. • Spannungssignal 0-10 VDC, $R_i > 50$ kΩ. Toleranz: +0 %/-3 % bei maximalem Spannungssignal. Abgeschirmtes Kabel.* Maximal zul. Kabellänge: 500 m. • Stromsignal DC 0-20 mA/4-20 mA, $R_i = 250$ Ω. Toleranz: +0 %/-3 % bei maximalem Stromsignal. Abgeschirmtes Kabel.* Maximal zul. Kabellänge: 500 m.
Spannungsversorgung zum Sensor	Die Spannungsversorgung der Sensoren erfolgt über den Klemmenkasten des Motors. • 24 VDC ± 10 %. Max. Belastung: 40 mA.	
Sensorsignale	<ul style="list-style-type: none"> • Spannungssignal 0-10 VDC, $R_i > 50$ kΩ. Toleranz: +0 %/- 3 % bei maximalem Spannungssignal. Abgeschirmtes Kabel.* Maximal zul. Kabellänge: 500 m. • Stromsignal DC 0-20 mA/4-20 mA, $R_i = 175$ Ω. Toleranz: +0 %/- 3 % bei maximalem Stromsignal. Abgeschirmtes Kabel.* Maximal zul. Kabellänge: 500 m. 	<ul style="list-style-type: none"> • Spannungssignal 0-10 VDC, $R_i > 50$ kΩ. Toleranz: +0 %/- 3 % bei maximalem Spannungssignal. Abgeschirmtes Kabel.* Maximal zul. Kabellänge: 500 m. • Stromsignal DC 0-20 mA/4-20 mA, $R_i = 250$ Ω. Toleranz: +0 %/- 3 % bei maximalem Stromsignal. Abgeschirmtes Kabel.* Maximal zul. Kabellänge: 500 m.
Signal Ausgang	Potentialfreier Wechselkontakt. Max. Kontaktbelastung: 250 VAC, 2 A. Min. Kontaktbelastung: 5 VDC, 10 mA. Abgeschirmtes Kabel: 0,5 - 2,5 mm ² . Maximal zul. Kabellänge: 500 m.	
Buseingang	Grundfos GENiBus Busprotokoll, RS-485. Abgeschirmtes 2-adriges Kabel 0,5 - 1,5 mm ² . Maximal zul. Kabellänge: 500 m.	
EMC	EN 61800-3 Hinweis: Bei der Installation einer Pumpe mit einem 7,5 kW Motor in der ersten Umgebung (Wohnbereiche) ist ein zusätzlicher EMV-Filter erforderlich, um die Anforderungen der Klasse B, Gruppe 1 zu erfüllen. Motorgrößen von 0,55 bis 5,5 kW: Störaussendung: erste Umgebung (Wohnbereiche) - uneingeschränkter Einsatz entsprechend CISPR 11, Klasse B, Gruppe 1. Motorgröße 7,5 kW: Störaussendung: erste Umgebung (Wohnbereiche) - eingeschränkter Einsatz. Störfestigkeit: zweite Umgebung (Industriebereiche) - uneingeschränkter Einsatz entsprechend CISPR 11, Klasse A, Gruppe 1.	
Schutzart	IP55 (IEC 34-5).	
Isolationsklasse	F (IEC 85).	
Umgebungstemperatur und Aufstellungshöhe	Während des Betriebs: -20 °C bis +40 °C. Während der Lagerung/des Transports: -40 °C bis +60 °C.	
Relative Luftfeuchtigkeit	Maximal 95 %.	

* Leitungsquerschnitt min. 0,5 mm² und max. 1,5 mm².

Kundenspezifische Lösungen

Obwohl die Pumpen der Grundfos Baureihen CM und CME bereits einen weiten Anwendungsbereich abdecken, benötigen einige Kunden zum Teil Sonderlösungen, die ihre speziellen Anforderungen erfüllen. Deshalb sind im Folgenden die Optionen aufgeführt, mit denen die CM- und CME-Pumpen kundenspezifisch angepasst werden können. Für weitere Informationen oder wenn Sie andere, hier nicht aufgeführte Pumpenausführungen benötigen, wenden Sie sich bitte an Grundfos.

Motoren

Motor mit Mehrfachsteckeranschluss

CM-Pumpen mit unregelmäßigem Motor, die mit einem Harting®-10-Pin-Mehrfachsteckeranschluss HAN 10 ES ausgestattet sind, lassen sich besonders einfach an das Versorgungsnetz anschließen.

Hinweis: Für CME-Pumpen bietet Grundfos die auf Seite 114 gezeigte Lösung an.

Durch den Mehrfachsteckeranschluss werden der elektrische Anschluss und Servicearbeiten an der Pumpe erheblich erleichtert. Der Mehrfachstecker stellt somit eine installationsfreundliche Plug-and-Pump-Lösung dar.

Die Abb. 36 zeigt die Anordnung des Mehrfachsteckers bei unregelmäßigem Motoren.

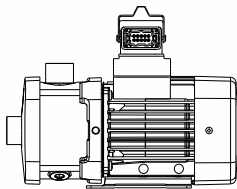


Abb. 36 Motor mit Mehrfachsteckeranschluss

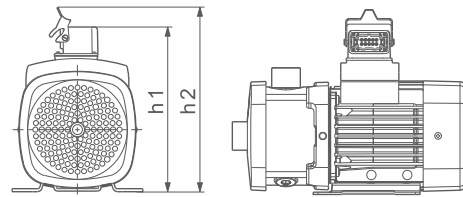
TM04 5846 4109



Abb. 37 Logo für den Mehrfachstecker

TM02 0470 0700

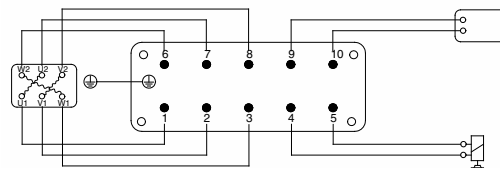
Abmessungen



TM04 5847 4609

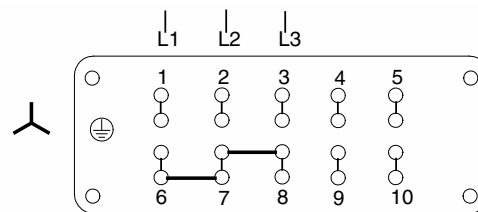
Pumpentyp	Motorbaugröße	h1	h2
	71	206	237
CM 1	80	206	237
CM 3	90	263	294
CM 5	100	283	314
	71	231	262
	80	231	262
CM 10	90	273	304
CM 15	100	283	314
CM 25	112	309	340
	132	309	340

Steckeranschluss



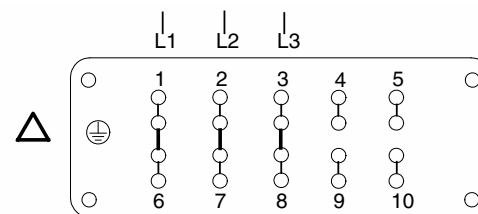
TM01 8702 0700

Abb. 38 Steckeranschluss vom Motor



TM01 8703 0700

Abb. 39 Steckeranschluss für Stern-Schaltung



TM01 8704 0700

Abb. 40 Steckeranschluss für Dreieck-Schaltung

Hinweis: Die Leiterbrücken für die entsprechende Anschlussart sind im Stecker angeordnet.

Plug-and-Pump-Lösungen für CME-Pumpen

Um den elektrischen Anschluss und Servicearbeiten an den dreiphasigen CME-Pumpen zu erleichtern, sind alle Motorklemmenkästen mit einer abnehmbaren Kabeleinführungsleiste ausgestattet.

Nach dem Abnehmen der Kabeleinführungsleiste können alle elektrischen Anschlüsse getrennt werden.

Abb. 41 zeigt die Anordnung der abnehmbaren Kabeleinführungsleiste am Klemmenkasten des Motors und der Stecker für den Netzanschluss, den Sensor und die Datenübertragung.

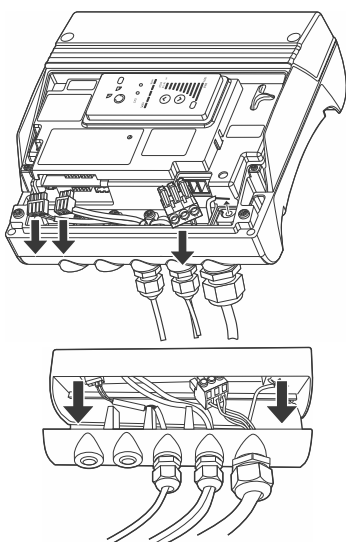


Abb. 41 Anordnung der abnehmbaren Kabeleinführungsleiste

TM03 1964 3405 - TM03 1962 3405

Motor mit eingebauter Heizeinheit zur Vermeidung von Kondensation



Abb. 42 Ungeregelter Motor mit eingebauter Heizeinheit zur Vermeidung von Kondensation

TM03 2440 4305

In Anwendungen, bei denen eine Kondensatbildung im Motor auftreten kann, wird der Einbau eines Motors mit einer an den Statorwicklungen angeschlossenen Heizeinheit empfohlen. Die Heizeinheit sorgt dafür, dass die Motortemperatur höher als die Umgebungstemperatur bleibt und verhindert so die Kondensatbildung.

In der Regel kann eine hohe Luftfeuchtigkeit zur Kondensatbildung im Motor führen. Dabei wird zwischen einer langsamen und schnellen Kondensation unterschieden. Eine langsame Kondensation tritt bei sinken-

der Umgebungstemperatur auf. Eine schnelle Kondensation tritt als Ergebnis einer schnellen Abkühlung durch heftige Regenfälle bei vorheriger direkter Sonneneinstrahlung auf.

Der Einsatz von Motoren mit einer Heizeinheit zur Vermeidung von Kondensation wird immer in Gegenden mit Umgebungstemperaturen unter 0 °C empfohlen.

Hinweis: Schnelle Kondensation ist nicht mit dem Phänomen zu verwechseln, das auftritt, wenn der Druck im Innern des Motors niedriger als der Atmosphärendruck ist. In diesen Fällen gelangt Feuchtigkeit von außen über die Lagergehäuse, usw. durch eine Sogwirkung in das Innere des Motors.

In Anwendungen mit konstant hoher Luftfeuchtigkeit über 85 % sind die Entwässerungsbohrungen in den Endflanschen des Motors zu öffnen. Dadurch ändert sich die Schutzart des Motors auf IP 34.

Falls die Schutzart IP55 wegen des Betriebs in staubhaltiger Umgebung erforderlich ist, sollte ein Motor mit einer Heizeinheit zur Vermeidung von Kondensation installiert werden.

Die Abb. 43 zeigt einen Standard-Schaltkreis für einen Drehstrommotor mit einer Heizeinheit zur Vermeidung von Kondensation.

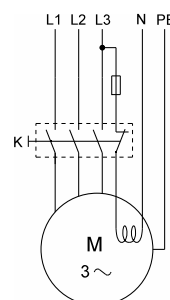


Abb. 43 Drehstrommotor mit einer Heizeinheit zur Vermeidung von Kondensation

TM03 4058 1406

Legende zur Abb. 43

Buchstabe	Bezeichnung
K	Schaltschütz
M	Motor

Hinweis: Die Heizeinheit zur Vermeidung von Kondensation ist so an die Spannungsversorgung anzuschließen, dass die Heizeinheit läuft, sobald der Motor abgeschaltet wird.

Die folgenden Motorgrößen sind mit einer Heizeinheit zur Vermeidung von Kondensation lieferbar:

Motoren 50/60 Hz	Leistung der Heizeinheit [W]	
	1 x 24 V	1 x 190-250 V
Motorbaugröße		
71/80		23
90	38	31
100		38
112/132	2 x 38	2 x 38

Motoren mit PTC-Sensoren



Abb. 44 PTC-Sensor - eingebaut in die Wicklungen

Der eingebaute PTC-Sensor (Thermistor) schützt den Motor gegen schnelle und langsame Überhitzung.

Zum Schutz der Motoren bietet Grundfos seine Motoren mit in die Motorwicklungen integrierten PTC-Sensoren an.

Die unregelmäßigen Drehstrommotoren ab 3 kW der CM-Pumpen in der Spannungsausführung F, G und O sind standardmäßig mit PTC-Sensoren ausgerüstet. Motoren mit UL-Zulassung verfügen über keinen internen Motorschutz.

Hinweis: Die PTC-Sensoren sind über eine externe Auslöseeinheit oder eine LiqTec-Einheit an den Regelkreis anzuschließen.

Weitere Informationen zum LiqTec finden Sie auf Seite 123.

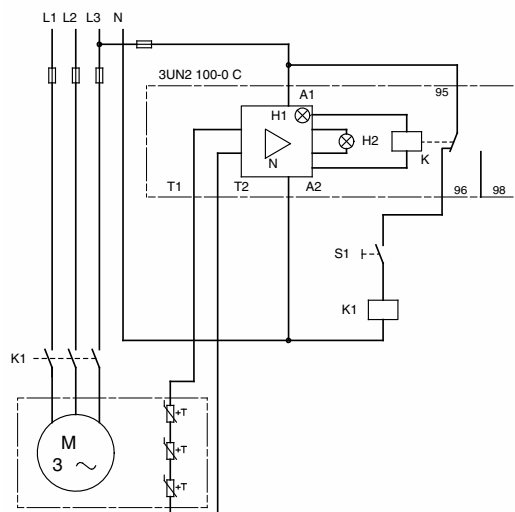
Schutz gemäß IEC 60034-11:

- TP 211 (langsame und schnell auftretende Überhitzung).

Die eingesetzten PTC-Sensoren entsprechen der DIN 44082. Die maximale Spannung an den Klemmen beträgt $U_{max} = 2,5 \text{ VDC}$. Alle Auslöseeinheiten, die für PTC-Sensoren nach DIN 44082 erhältlich sind, erfüllen diese Anforderungen.

Die Abb. 45 zeigt einen Standard-Schaltkreis für einen Drehstrommotor mit PTC-Sensoren.

TM02 7038 2403



TM00 3965 1494

Abb. 45 Drehstrommotor mit PTC-Sensoren

Legende zur Abb. 45

Buchstabe	Bezeichnung
S1	Ein/Aus-Schalter
K1	Schalterschütz
+T	PTC-Sensor (Thermistor) im Motor
M	Motor
3UN2 100-0 C	Auslösegerät mit automatischer Rückstellung
N	Verstärker
K	Ausgangsrelais
H1	LED-Anzeige "bereit"
H2	LED-Anzeige "ausgelöst"
A1, A2	Anschluss für Steuerspannung
T1, T2	Anschluss für PTC-Sensorschleife

Motoren mit Thermoschaltern



TM02 7042-2403

Abb. 46 Thermoschalter - eingebaut in die Wicklungen

Die eingebauten Thermoschalter schützen den Motor gegen schnelle und langsame Überhitzung.

Bei den unregelmäßigen Motoren werden Bimetall-Thermoschalter eingesetzt, die in den Motorwicklungen integriert sind.

Die unregelmäßigen Drehstrommotoren der CM-Pumpen in der Spannungsausführung F, G und O sind mit eingebauten Thermoschaltern lieferbar.

Hinweis: Die Thermoschalter sind an einen externen Regelkreis anzuschließen, um den Motor gegen Überhitzung zu schützen. Die Thermoschalter benötigen kein Auslösegerät.

Schutz gemäß IEC 60034-11:

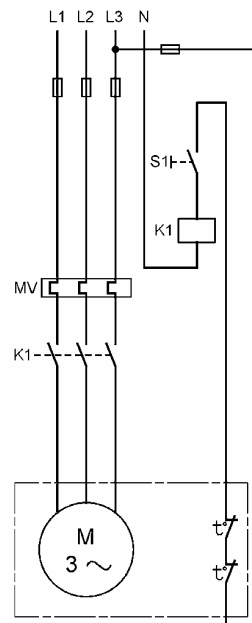
- TP 211 (langsame und schnell auftretende Überhitzung).

Zum Schutz gegen Überlastung ist der Motor an einen Motorschutzschalter anzuschließen.

Die Thermoschalter sind für die folgende maximale Belastung ausgelegt:

U_{max}	250 VAC
I_N	1,5 A
I_{max}	5,0 A (blockierter Rotor und Kurzschlussstrom)

Die Abb. 47 zeigt einen Standard-Stromkreis für einen Drehstrommotor mit eingebauten Bimetall-Thermoschaltern.



TM00 3964 1494

Abb. 47 Drehstrommotor mit Thermoschaltern

Legende zur Abb. 47

Buchstabe	Bezeichnung
S1	Ein/Aus-Schalter
K1	Schalterschütz
t°	Thermoschalter im Motor
M	Motor
MV	Motorschutzschalter

Motoren in Sondergrößen

Die lieferbaren Motorgrößen sind im Abschnitt *Motor-daten* auf den Seiten 105 bis 109 aufgeführt.

Als Sondergröße ist ein Motor mit nächsthöherer oder nächsttieferer Motorleistung im Vergleich zum standardmäßig montierten Motor definiert.

Hinweis: Die Pumpentypen CM 1, 3 und 5 können nicht mit den Motorbaugrößen 112 und 132 kombiniert werden.

Es wird empfohlen, einen Motor mit höherer Leistung zu verwenden, wenn die Betriebsbedingungen außerhalb der im Abschnitt *Betriebsbedingungen* beschriebenen oberen Grenzen liegen.

Der Einsatz von Motoren mit größerer Leistung wird insbesondere empfohlen bei

- Aufstellungshöhen ab 1000 m über dem Meeresspiegel
- Fördermedien, deren Viskosität oder Dichte höher als die von Wasser ist
- Umgebungstemperaturen größer +40 °C (gilt nur für CME)
- Umgebungstemperaturen größer +55 °C (gilt nur für CM).

Es wird empfohlen, einen Motor mit geringerer Leistung zu verwenden, wenn die Betriebsbedingungen außerhalb der im Abschnitt *Betriebsbedingungen* beschriebenen unteren Grenzen liegen.

Der Einsatz von Motoren mit kleinerer Leistung wird insbesondere empfohlen bei

- Fördermedien, deren Viskosität oder Dichte niedriger als die von Wasser ist
- konstantem Betriebspunkt der Pumpe und wenn der benötigte Förderstrom deutlich niedriger ist als der maximal lieferbare Förderstrom.

Klemmenkastenstellungen

Der Klemmenkasten ist standardmäßig, wie in Abb. 48 dargestellt, in der Position 12 Uhr angeordnet.

CM-Pumpen mit Motoren der Baugröße 71 und 80 sind jedoch auf Anfrage auch mit anderen Klemmenkastenstellungen lieferbar.

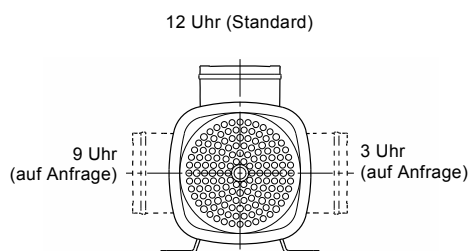


Abb. 48 Mögliche Klemmenkastenstellungen bei den Motorbaugrößen 71 und 80

Optionen für CME-Pumpen

Je nach Hardwarekombination und Softwarekonfiguration des Motors bieten CME-Pumpen zahlreiche Vorteile. So sind unter anderem verschiedene Funktionsmodule lieferbar, die nachfolgend beschrieben werden:

- **Standardmodul:** Einfache Regelung eines Parameters (z.B. Druck, Differenzdruck, Temperatur, Temperaturdifferenz oder Volumenstrom).
- **Erweiterungsmodul:** Wie Standardmodul, jedoch mit zusätzlichen Digitaleingängen für weitere Regelmöglichkeiten.
- **Mehrpumpenmodul:** Dieses Modul ermöglicht den Parallelbetrieb von zwei, drei oder vier Pumpen vom selben Typ und gleicher Leistung, ohne dass eine separate Steuerung erforderlich ist. Es wird nur ein Druckgeber benötigt. Alle anderen Funktionen entsprechen denen des Standardmoduls.

Pumpen

Förderung von Medien mit einer Temperatur bis -30 °C

Grundfos bietet kundenspezifische Pumpen zur Förderung von Medien mit einer Temperatur bis -30 °C an. Die Pumpen haben einen größer dimensionierten Spaltring, damit die Laufräder infolge thermischer Spannungen nicht blockieren.

Diese Lösung wird für CM- und CME-Pumpen der Werkstoffausführungen I und G (Edelstahl) angeboten.

Oberflächenbehandlung

Speziell gereinigte und getrocknete Pumpen

Der Einsatz von besonders gereinigten und getrockneten Pumpen wird für Anwendungen mit strengen Hygieneanforderungen und hohen Anforderungen an die Oberflächengüte, wie z.B. geringer Silikongehalt, empfohlen.

Vor dem Zusammenbau werden alle Pumpenbauteile in 60 bis 70 °C warmem Wasser, das spezielle Reinigungsmittel enthält, gereinigt. Alle Pumpenbauteile werden danach gründlich in deionisiertem Wasser abgespült und luftgetrocknet. Beim nachfolgenden Zusammenbau der Pumpe werden dann keine silikonhaltigen Schmiermittel verwendet. Schließlich wird die Pumpe in silikonfreiem Kunststoff verpackt.

Bei speziell gereinigten und getrockneten Pumpen wird keine Leistungs- und Druckprüfung durchgeführt.

Elektropolierte Pumpen

Elektropolierte Pumpen werden häufig in der pharmazeutischen Industrie sowie in der Nahrungsmittel- und Getränkeindustrie eingesetzt, wo an die Werkstoffe und Oberflächengüte hohe Anforderungen hinsichtlich der Hygiene und der Korrosionsbeständigkeit gestellt werden.

Durch das Elektropolieren werden Grate sowie metallische und nichtmetallische Einschlüsse entfernt, um eine glatte und korrosionsbeständige Edelstahloberfläche zu erhalten.

Zuerst werden alle Komponenten in ein Beizbad aus Salpeter- und Flußsäure gelegt. Nachfolgend werden die Komponenten in einem Bad aus Schwefel- und Phosphorsäure elektropoliert. Abschließend werden die Komponenten in Salpetersäure passiviert.

Vor dem Elektropolieren werden alle Gussteile mechanisch poliert.

Um die strengen Hygieneanforderungen bezüglich der Werkstoff- und Oberflächengüte erfüllen zu können, bietet Grundfos elektropolierte Edelstahlpumpen mit folgender Oberflächenrauigkeit an:

Oberflächenrauigkeit: Ra ≤ 0,8 µm.

Sonderlackierung

Grundfos bietet für Ihre speziellen Anwendungen kundenspezifische Pumpen in jeder NCS- oder RAL-Farbgebung an.

Für die Lackierung werden Wasserlacke verwendet. Die lackierten Bauteile entsprechen der Korrosionsschutzklasse III.

Alle Pumpentypen und Baugrößen sind mit Sonderlackierung lieferbar.

Kundenspezifische Typenschilder

Zusätzlich zum Standard-Typenschild bietet Grundfos die Möglichkeit, auch folgende kundenspezifische Typenschilder mitzuliefern, die der Pumpe beigefügt sind:

- ein vom Kunden beigestelltes Typenschild
- ein Grundfos Typenschild mit Angaben zu einem speziellen Betriebspunkt
- ein Grundfos Typenschild mit einer Zusatznummer.

Hinweis: Das Grundfos Standard-Typenschild ist immer an der Pumpe angebracht.

Gleitringdichtungsvarianten

Bei der Entwicklung der Gleitringdichtung wurde besonders darauf geachtet, auch kundenspezifische Lösungen anbieten zu können. So können je nach Fördermedium die Dichtflächen beliebig kombiniert werden.

Lieferbare Dichtflächen für den stationären Gegenring: Q, B.

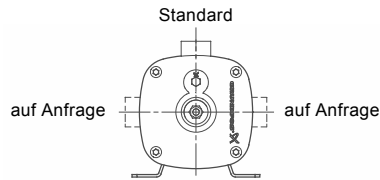
Lieferbare Dichtflächen für den rotierenden Gleitring: Q, V.

Elastomer: E, V und K.

Hinweis: Ausführliche Informationen zu den Codes der Dichtflächenwerkstoffe finden Sie im Abschnitt *Typenschlüssel* auf Seite 10.

Alternative Anordnung des Druckstutzens

Auf Anfrage ist die Pumpe mit einer vom Standard abweichenden Anordnung des Druckstutzens lieferbar. Siehe Abb. 49.



TM03 8709 1008

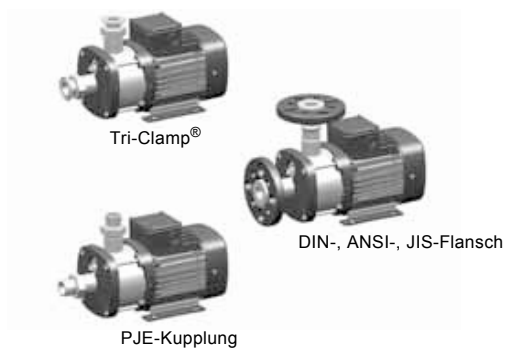
Abb. 49 Mögliche Anordnung des Druckstutzens

Alternative Rohrleitungsanschlüsse

Für die CM- und CME-Pumpen sind zahlreiche Rohrleitungsanschlussmöglichkeiten lieferbar:

- Tri-Clamp®
- DIN-, ANSI-, JIS-Flansch
- PJE-Kupplung (Victaulic®)
- Whitworth-Gewinde Rp
- NPT-Innengewinde.

Die lieferbaren Rohrleitungsanschlüsse sind in Abb. 50 dargestellt.



TM04 3837 0409

Abb. 50 Beispiele für Rohrleitungsanschlüsse

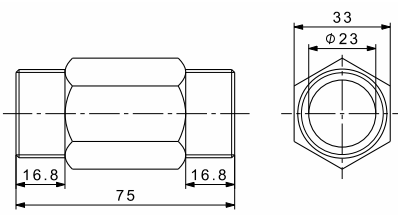
Rohrleitungsanschluss

Für den Rohrleitungsanschluss sind zahlreiche Flansch- und Kupplungsätze lieferbar.

Distanzstück

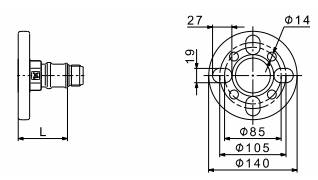
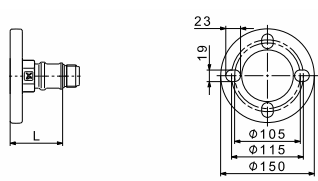
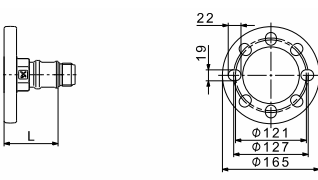
Das Distanzstück ist für die Montage auf dem Druckstutzen bestimmt. Dadurch wird der Anschluss der Pumpe an die Rohrleitung erleichtert.

Das Distanzstück ist aus Messing gefertigt.

Distanzstück	Pumpentyp	Rohrleitungsanschluss	Pumpengewinde	Produktnummer
	CM 1 CM 3 CM 5	1"	R	96587201
TM04 5800 4009				

Flanschsätze für CM(E) (DIN/ANSI/JIS)

Alle medienberührten Bauteile sind aus Edelstahl EN 1.4408/AISI 316 gefertigt.

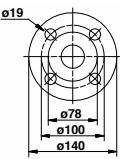
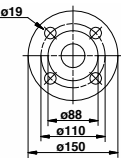
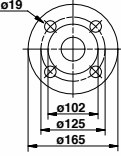
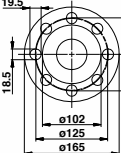
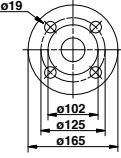
Flansch	Pumpentyp	Rohrleitungsanschluss	Pumpengewinde	L* [mm]		Produktnummer	
				Flansch am Saugstutzen der Pumpe	Flansch am Druckstutzen der Pumpe		
	CM 1 CM 3	DN 32	Rp	49,0	78,0	96904693	
			NPT			96904705	
			CM 5			Rp	96904696
						NPT	96904708
	CM 10	DN 40	Rp	44,0	68,0	96904699	
			NPT			96904711	
	CM 15 CM 25	DN 50	Rp	48,0	68,0	96904702	
			NPT			96904714	

* Länge vom äußeren Flanschende bis zum Saug- oder Druckstutzen der Pumpe.

Gegenflansche für CM(E)-A

Die Gegenflansche für die Pumpenausführungen CM(E)-A sind aus Grauguss EN-GJL-200 gefertigt.

Ein Satz besteht aus einem Gegenflansch, einer Dichtung und der erforderlichen Anzahl an Schrauben und Muttern.

Gegenflansch	Pumpentyp	Art	Nenndruck	Rohrleitungs-anschluss	Produktnummer	
	TM03 0400 3705	Gewindeflansch	16 bar nach EN 1092-2	Rp 1 1/4	00419901	
		CM(E) 1-A CM(E) 3-A CM(E) 5-A	Schweißflansch	25 bar nach EN 1092-2	32 mm Nennweite	00419902
	TM03 0401 3705	CM(E) 10-A	Gewindeflansch	16 bar nach EN 1092-2	Rp 1 1/2	00429902
		Gewindeflansch	16 bar nach EN 1092-2	Rp 2	00429904	
		Schweißflansch	25 bar nach EN 1092-2	40 mm Nennweite	00429901	
		Schweißflansch	40 bar, Sonderflansch	50 mm Nennweite	00429903	
	TM03 0402 3705	Gewindeflansch	16 bar nach EN 1092-2	Rp 2	00339903	
		Gewindeflansch	16 bar, Sonderflansch	Rp 2 1/2	00339904	
	TM02 7203 2803	CM(E) 15-A CM(E) 25-A	Gewindeflansch	16 bar, Sonderflansch	Rp 2 1/2	96509578
	TM03 0402 3705	Schweißflansch	25 bar nach EN 1092-2	50 mm Nennweite	00339901	
		Schweißflansch	40 bar, Sonderflansch	65 mm Nennweite	00339902	

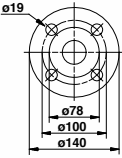
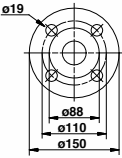
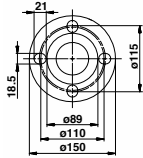
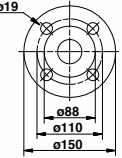
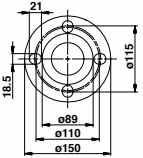
7.2

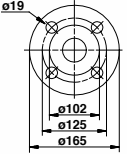
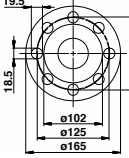
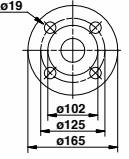
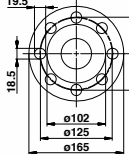
Horizontale, mehrstufige
Kreiselumpen

Gegenflansche für CM(E)-I/G

Die Gegenflansche für die Pumpenausführungen CM(E)-I/G sind aus Edelstahl EN 1.4401/AISI 316 gefertigt.

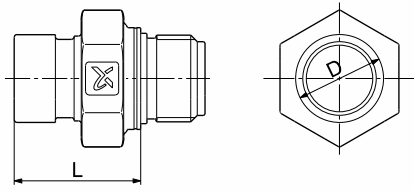
Ein Satz besteht aus einem Gegenflansch, einer Dichtung und der erforderlichen Anzahl an Schrauben und Muttern.

Gegenflansch	Pumpentyp	Art	Nenndruck	Rohrleitungs-anschluss	Produktnummer	
	TM03 0400 3705	Gewindeflansch	16 bar nach EN 1092-2	Rp 1 1/4	00415304	
		CM(E) 1-I/G CM(E) 3-I/G CM(E) 5-I/G	Schweißflansch	25 bar nach EN 1092-2	32 mm Nennweite	00415305
	TM03 0401 3705	Gewindeflansch	16 bar nach EN 1092-2	Rp 1 1/2	00425245	
	TM02 7202 2803	Gewindeflansch	16 bar nach EN 1092-2	Rp 2	96509570	
	TM03 0401 3705	CM(E) 10-I/G	Schweißflansch	25 bar nach EN 1092-2	40 mm Nennweite	00425246
	TM02 7202 2803	Schweißflansch	25 bar, Sonderflansch	50 mm Nennweite	96509571	

Gegenflansch	Pumpentyp	Art	Nenndruck	Rohrleitungsanschluss	Produktnummer
	TM00 0402 3705	Gewindeflansch	16 bar nach EN 1092-2	Rp 2	00335254
	TM02 7203 2803	Gewindeflansch	16 bar, Sonderflansch	Rp 2 1/2	96509575
		Gewindeflansch	16 bar, Sonderflansch	Rp 2 1/2	96509579
	TM03 0402 3705	Schweißflansch	25 bar nach EN 1092-2	50 mm Nennweite	00335255
	TM00 7203 2803	Schweißflansch	25 bar, Sonderflansch	65 mm Nennweite	96509573

CM(E) 15-I/G
CM(E) 25-I/G

PJE/Victaulic®-Anschlüsse für CM(E)

PJE-Anschluss	Pumpentyp	Pumpengewinde	D [mm]	L* [mm]	Produktnummer
	CM 1	Rp	33,7	48,5	96904694
	CM 3	NPT			96904706
	CM 5	Rp	33,7/42,4	48,5	96904697
		NPT			96904709
	CM 10	Rp	48,3	48,5	96904700
		NPT			96904712
CM 15	Rp	60,3	50,1	96904703	
	NPT			96904715	

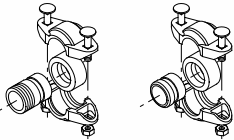
TM03 3865 0309

*Länge vom äußeren Ende des PJE-Anschlusses bis zum Saug- oder Druckstutzen der Pumpe.

Kupplung, Rohrstützen und Dichtung für PJE-Anschlüsse

Medienberührte Bauteile sind aus Edelstahl EN 1.4401/AISI 316 und Elastomer.

Ein Satz der PJE-Kupplung besteht aus zwei Kupplungshälften (Victaulic, Typ 77), einer Dichtung, einem Rohrstützen (zum Anschweißen oder mit Gewinde) sowie der erforderlichen Anzahl an Schrauben und Muttern.

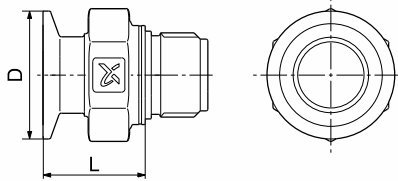
Kupplung und Rohrstützen	Pumpentyp	Rohrstützen	Rohrleitungsanschluss	Elastomerteile	Anzahl der erforderlichen Kupplungssätze	Produktnummer
	CM(E) 1 CM(E) 3 CM(E) 5*	mit Gewinde	R 1	EPDM	2	97575245
				FKM	2	97575246
	zum Anschweißen	DN 25	EPDM	2	97575247	
			FKM	2	97575248	
	CM(E) 5**	mit Gewinde	R 1 1/4	EPDM	1	00419911
				FKM	1	00419905
	zum Anschweißen	DN 32	EPDM	1	00419912	
			FKM	1	00419904	
	CM(E) 10	mit Gewinde	R 1 1/2	EPDM	2	97575249
				FKM	2	97575250
	zum Anschweißen	DN 40	EPDM	2	97575251	
			FKM	2	97575252	
	CM(E) 15 CM(E) 25	mit Gewinde	R 2	EPDM	2	00339911
				FKM	2	00339918
	zum Anschweißen	DN 50	EPDM	2	00339910	
			FKM	2	00339917	

TM00 3808 1094

* Für den Druckstützen. **Hinweis:** Für den Druckstützen ist nur ein Kupplungssatz erforderlich.

** Für den Saugstützen.

Tri-Clamp®-Anschlüsse für CM(E)

Tri-Clamp®	Pumpentyp	Pumpengewinde	D [mm]	L* [mm]	Produkt-nummer	
	CM 1	Rp	50,4	40,3	96904695	
	CM 3	NPT			96904707	
	CM 5	Rp	50,4	35,3	96904698	
	CM 10	NPT			96904710	
	CM 15	Rp	63,9	37,4	96904701	
	CM 25	NPT			96904713	
						96904704
						96904716

TM04 3866 0309

* Länge vom äußeren Ende des Tri-Clamp®-Anschlusses bis zum Saug- oder Druckstutzen der Pumpe.

Klemmring, Rohrstutzen und Dichtung für Tri-Clamp®-Anschlüsse

Pumpentyp	Nenn-durch-messer [mm]	Klemmring		Rohrstutzen				Dichtung	
		A [mm]	B [mm]	A [mm]	B [mm]	C [mm]	D [mm]	A [mm]	B [mm]
CM(E) 1, 3, 5, 10	38,0	92,0	59,5	21,5	50,5	35,6	38,6	35,3	50,5
CM(E) 15, 25	51,0	104,4	74,0	21,5	64,0	48,6	51,6	48,0	64,0

Der Klemmring ist aus Edelstahl EN 1.4301/AISI 304 gefertigt.

Der Rohrstutzen ist aus Edelstahl EN 1.4401/AISI 316 gefertigt.

Die Dichtung besteht aus PTFE oder EPDM.

Pumpentyp	Rohrleitungs-anschluss	Werkstoff für den Anschluss	Dichtung	Druck [bar]	Anzahl der erforderlichen Kupplungssätze	Produkt-nummer
CM(E) 1, 3, 5, 10	DN 32	Edelstahl	EPDM	16	2	96515374
			PTFE		2	96515375
CM(E) 15, 25	DN 50		EPDM		2	96515376
			PTFE		2	96515377

Potentiometer für CME

Das Potentiometer dient zur SollwertEinstellung und zum Ein-/Ausschalten der CME-Pumpe.

Bezeichnung	Produktnummer
Externes Potentiometer mit Gehäuse für die Wandmontage	00625468

CIU-Kommunikationsschnittstellen- gerät für CME-Pumpen



GrA 6118

Abb. 51 Grundfos CIU-Kommunikationsschnittstellengerät

Die CIU-Kommunikationsschnittstellengeräte ermöglichen die Übertragung von Betriebsdaten, wie z.B. Messwerte und Sollwerte, zwischen CME-Pumpen und einer übergeordneten Leittechnik. Das CIU-Kommunikationsschnittstellengerät verfügt über ein 24-240 VAC/VDC Spannungsversorgungsmodul und ein CIM. Das CIU ist für die Wandmontage oder DIN-Hutschienenmontage in einem Schaltschrank geeignet.

Grundfos bietet folgende CIU-Kommunikationsschnittstellengeräte an:

CIU 100

Für die Datenübertragung über LON.

CIU 150

Für die Datenübertragung über PROFIBUS DP.

CIU 200

Für die Datenübertragung über Modbus RTU.

CIU 250

Für die Datenübertragung über GSM.

CIU 270

Für die Datenübertragung über Grundfos Remote Management (GRM).

CIU 300

Für die Datenübertragung über BACnet MS/TP.

Gerätetyp	Feldbusprotokoll	Produktnummer
CIU 100	LON	96753735
CIU 150	PROFIBUS DP	96753081
CIU 200	Modbus RTU	96753082
CIU 250	GSM	96787106
CIU 270	GRM	auf Anfrage
CIU 300	BACnet MS/TP	96893769

Weitere Informationen zur Datenübertragung mit Hilfe der CIU-Kommunikationsschnittstellengeräte und Feldbusprotokolle finden Sie in den Dokumentationsunterlagen zum jeweiligen CIU, die in WebCAPS hinterlegt sind.

Fernbedienung R100



GrA 5953

Abb. 52 Fernbedienung R100

Die Grundfos Fernbedienung R100 dient zur drahtlosen Kommunikation mit CME-Pumpen. Die Kommunikation erfolgt über Infrarotlicht.

Bezeichnung	Produktnummer
R100	00625333

Sensoren für CME

Die Sensoren sind über geeignete Anschlussstutzen in die Rohrleitungen einzubauen.

Zubehör	Typ	Hersteller	Messbereich	Produktnummer
Durchflussmesser	SITRANS FM MAGFLO MAG 5100 W	Siemens	1-5 m ³ (DN 25)	ID8285
Durchflussmesser	SITRANS FM MAGFLO MAG 5100 W	Siemens	3-10 m ³ (DN 40)	ID8286
Durchflussmesser	SITRANS FM MAGFLO MAG 5100 W	Siemens	6-30 m ³ (DN 65)	ID8287
Durchflussmesser	SITRANS FM MAGFLO MAG 5100 W	Siemens	20-75 m ³ (DN 100)	ID8288
Temperatursensor	TTA (0) 25	Carlo Gavazzi	0 °C bis +25 °C	96432591
Temperatursensor	TTA (-25) 25	Carlo Gavazzi	-25 °C bis +25 °C	96430194
Temperatursensor	TTA (50) 100	Carlo Gavazzi	+50 °C bis +100 °C	96432592
Temperatursensor	TTA (0) 150	Carlo Gavazzi	0 °C bis +150 °C	96430195
Zubehör für Temperatursensor. Alle mit Anschluss ½ RG.	Schutzrohr Ø 9 x 50 mm	Carlo Gavazzi		96430201
	Schutzrohr Ø 9 x 100 mm	Carlo Gavazzi		96430202
	Schneidringbuchse	Carlo Gavazzi		96430203
Temperatursensor für Umgebungstemperatur	WR 52	tmg (Plesner)	-50 °C bis +50 °C	ID8295
Temperaturdifferenzsensor	ETSD	Honsberg	0 °C bis +20 °C	96409362
Temperaturdifferenzsensor	ETSD	Honsberg	0 °C bis +50 °C	96409363

Hinweis: Alle Sensoren liefern ein Ausgangssignal von 4-20 mA.

Danfoss Drucksensorsatz für CME-Pumpen und für an Grundfos CUE-Frequenzumrichter angeschlossene CM-Pumpen

Der Satz besteht aus:

- Danfoss Drucksensor, Typ MBS 3000, mit 2 m abgeschirmtem Kabel
Anschluss: G 1/2 A (DIN 16288 - B6kt)
- 5 Kabelbinder (schwarz)
- Montage- und Betriebsanleitung PT (400212)

Druckbereich [bar]	Temperaturbereich	Produktnummer
0-4		96428014
0-6		96428015
0-10	-40 °C bis +85 °C	96428016
0-16		96428017
0-25		96428018

DPI Differenzdrucksensorsatz

Der Satz besteht aus:

- 1 Sensor inkl. 0,9 m abgeschirmtem Kabel (7/16"-Anschluss)
- 1 original DPI-Halter (für Wandmontage)
- 1 Grundfos Halter (zur Montage am Motor)
- 2 M4-Schrauben zur Befestigung des Sensors am Halter
- 1 M6-Schraube (selbstschneidend) zur Montage am MGE 90/100
- 1 M8-Schraube (selbstschneidend) zur Montage am MGE 112/132
- 3 Kapillarrohre (kurz/lang)
- 2 Anschlussstücke (1/4" - 7/16")
- 5 Kabelbinder (schwarz)
- Montage- und Betriebsanleitung (480675)
- Anleitung für den Ersatzteilsatz

Druckbereich [bar]	Produktnummer
0 - 0,6	96611522
0 - 1,0	96611523
0 - 1,6	96611524
0 - 2,5	96611525
0 - 4,0	96611526
0 - 6,0	96611527
0 - 10	96611550

Motorvollschutz MP 204



TM03 1471 2205

Abb. 53 MP 204

Der MP 204 ist ein elektronisches Motorschutz- und Datenerfassungsgerät. Der MP 204 dient nicht nur als Motorvollschutz, sondern kann auch über GENIbus Informationen an eine Steuerung senden, wie z. B.:

- Auslösedaten
- Warnungen
- Energieverbrauch
- Leistungsaufnahme
- Motortemperatur.

Der MP 204 schützt den Motor primär durch eine Echtzeit-Effektivwertmessung des Motorstroms.

Zusätzlich wird die Pumpe durch eine Temperaturmessung mit einem Tempcon-Sensor, Pt100/Pt1000-Sensor oder PTC-Sensor/Thermoschalter geschützt.

Der MP 204 kann zum Schutz von einphasigen und dreiphasigen Motoren eingesetzt werden.

Hinweis: Der MP 204 darf nicht in Verbindung mit Frequenzumrichtern eingesetzt werden.

Eigenschaften

- Phasenfolgeüberwachung
- Strom- oder Temperaturanzeige
- Eingang für PTC-Sensor/Thermoschalter
- Temperaturanzeige in °C oder °F
- 4-stelliges 7-Segment-Display
- Einstellen von Parametern und Auslesen von Statusdaten über die Fernbedienung R100
- Einstellen von Parametern und Auslesen von Statusdaten über den Grundfos Feldbus GENIbus.

Auslösebedingungen

- Überlast
- Unterlast (Trockenlauf)
- Temperatur
- Phasenausfall
- Phasenfolge
- Überspannung
- Unterspannung
- Leistungsfaktor (cos φ)
- Stromasymmetrie.

Warnungen

- Überlast
- Unterlast
- Temperatur
- Überspannung
- Unterspannung
- Leistungsfaktor (cos φ)
- Betriebskondensator (einphasiger Betrieb)
- Anlaufkondensator (einphasiger Betrieb)
- Kommunikationsausfall im Netzwerk
- Harmonische Verzerrung.

Lernfunktion

- Phasenfolge (dreiphasiger Betrieb)
- Betriebskondensator (einphasiger Betrieb)
- Anlaufkondensator (einphasiger Betrieb)
- Erkennen des Pt100/Pt1000-Sensorkreises und Durchführung entsprechender Messungen.

Produktnummer

Bezeichnung	Produktnummer
Motorvollschutz MP 204	96079927

Abdeckung für CM-Motor

Die Abdeckung schützt den Motor vor dem Eindringen von Flüssigkeit. Dies gilt insbesondere, wenn die Pumpe in vertikal geneigter Position mit dem Motor nach unten zeigend eingebaut wird.

Produktnummer

Bezeichnung	Produktnummer
Abdeckung für CM-Motoren, Motorbaugröße 71 und 80	97528743

GW040712/2011.05 IDT. The name Grundfos, the Grundfos logo, and the payoff Be-Think-Innovate are registered trademarks owned by Grundfos Management A/S or Grundfos A/S, Denmark. All rights reserved worldwide.