

Umwälzpumpen für Schwimmbad-Filteranlagen



Einsatzgebiet

- Umwälzung von Schwimmbadwasser in Filteranlagen

Fördergut

Klares Wasser, aufbereitetes Schwimmbadwasser

- Chlorgehalt: 0,4 bis 1,4 mg/l freies Chlor und max. 0,6 mg/l gebundenes Chlor; pH-Wert 6,9 bis 7,7; Wasserhärte TH 10° bis 30°
- Salzkonzentration bis max. 7 g/l

Nicht geeignet für Meerwasser (35 g/l)

Betriebsdaten

Q bis 36 m³/h, 10 l/s

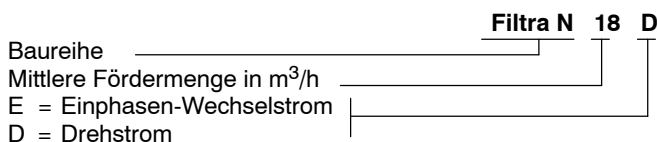
H bis 21 m

t bis +35 °C

p_d*) bis 2,5 bar

*) p_d = Anlagenenddruck

Benennung



Ausführung

Einstufige selbstansaugende Kreiselpumpe in Blockbauweise

Wellendichtung

Gleitringdichtung, Fabrikat Burgmann:
Kohle/Aluminiumoxid, Dichtringe Nitril, metallische Teile 1.4401

Werkstoffe

Pumpengehäuse	Polypropylen, 30% glasfaserverstärkt mit Edelstahl-Ring
Leitrad	Polypropylen, 30% glasfaserverstärkt
Laufrad	Noryl GFN2
Deckel	PMMA
Welle	Chromstahl 1.4028
Motorgehäuse	Aluminium
Druckdeckel	Polypropylen, 30% glasfaserverstärkt

Antrieb

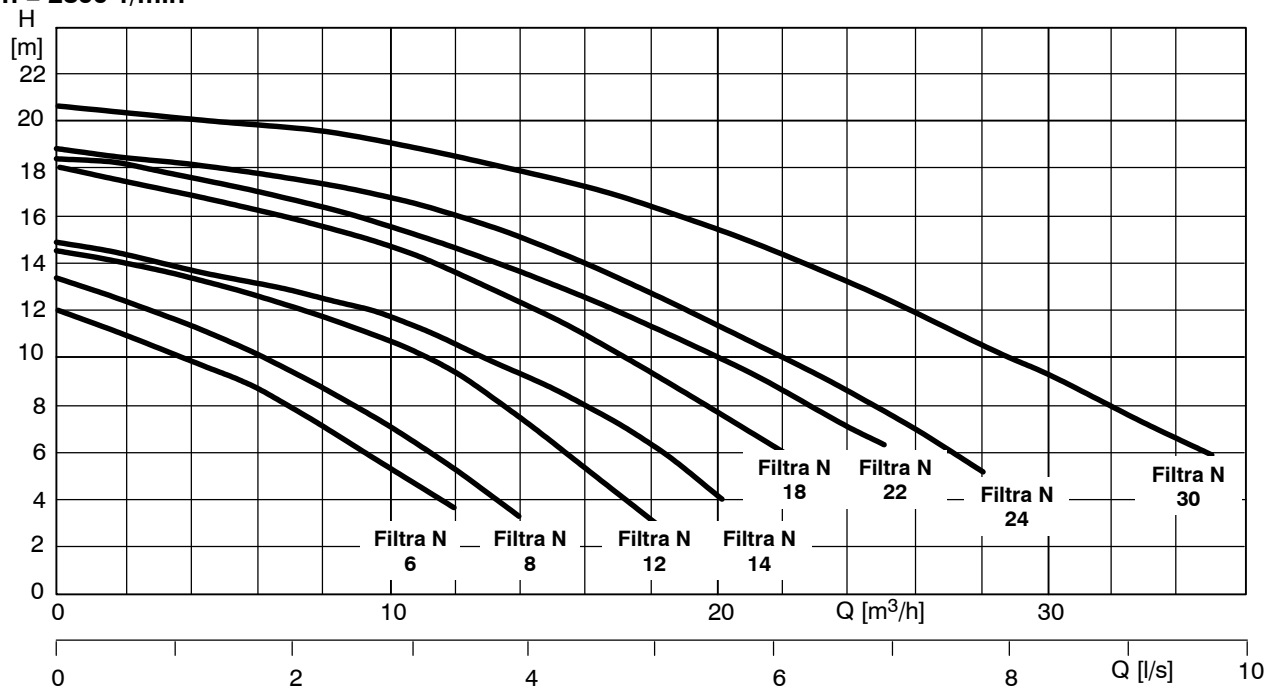
Einphasen-Wechselstrommotor mit eingebautem Überlastschutz oder Drehstrommotor. Schutzklasse IP 44, Wärmeklasse F.

Lager

Rillenkugellager, dauerfettgeschmiert

Prüfzeichen



n = 2800 1/min


Technische Daten

1~230V 50Hz

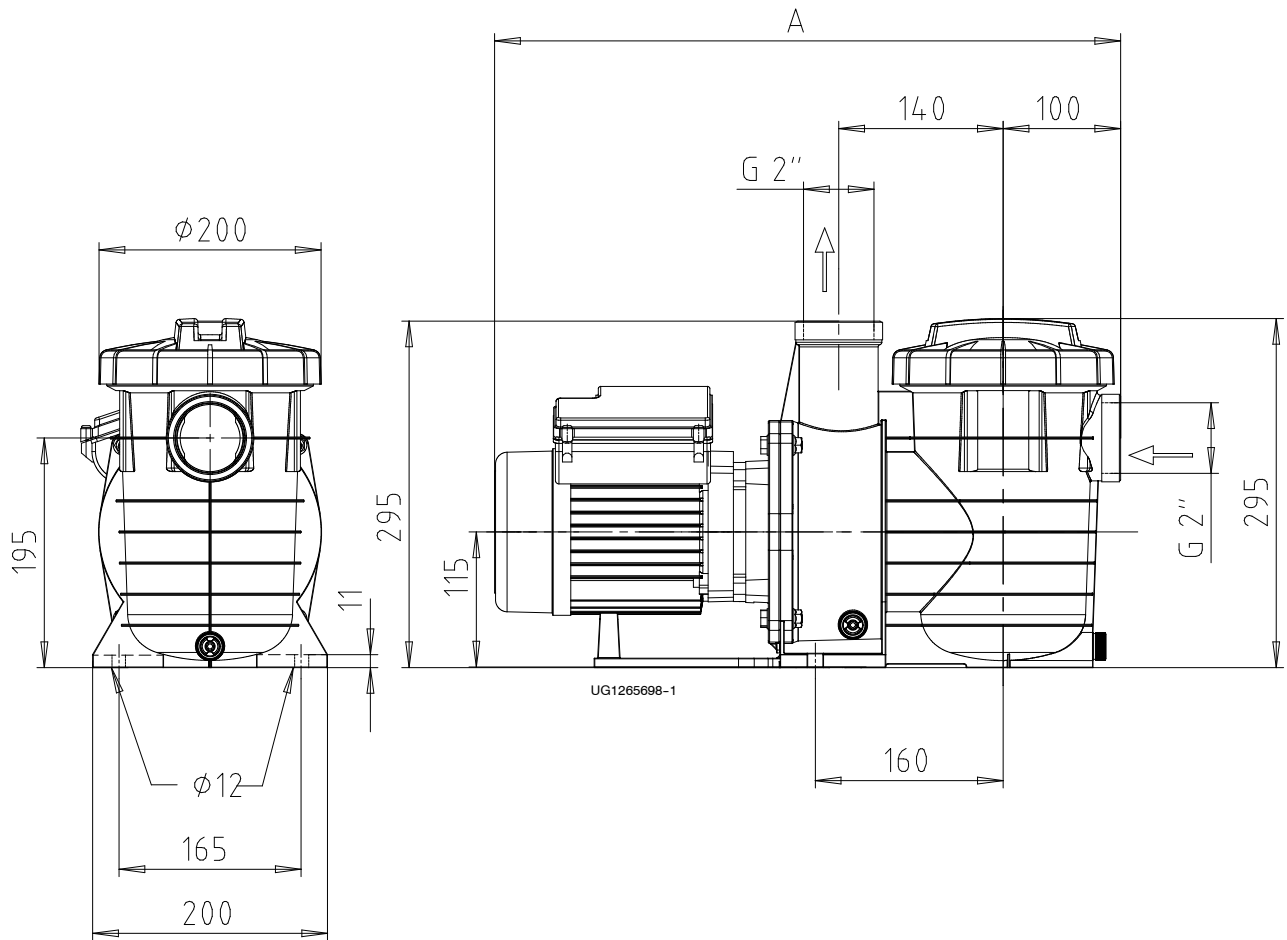
Filtra N	Leistungs- aufnahme P1 kW	Wellen- leistung P2 kW	Stromstärke 230V ca. A	Ident-Nr.	Brutto- gewicht ca. kg	Netto- gewicht ca. kg
6 E	0,65	0,4	3,0	39300050	10,5	9,0
8 E	0,70	0,4	3,2	39300051	10,5	9,0
12 E	0,80	0,4	3,6	39300052	10,5	9,0
14 E	0,95	0,7	4,5	39300053	12,5	11,0
18 E	1,15	0,7	5,5	39300054	12,5	11,0
22 E	1,50	1,2	7,0	39300055	14,5	13,0
24 E	1,75	1,2	8,0	39300056	14,5	13,0

3~230 /400 V 50Hz

Filtra N	Leistungs- aufnahme P1 kW	Wellen- leistung P2 kW	Stromstärke 230V ca. A	Stromstärke 400V ca. A	Ident-Nr.	Brutto- gewicht ca. kg	Netto- gewicht ca. kg
6 D	0,57	0,4	2,0	1,1	39300057	10,5	9,0
8 D	0,60	0,4	2,1	1,2	39300058	10,5	9,0
12 D	0,70	0,4	2,3	1,3	39300059	10,5	9,0
14 D	0,90	0,7	3,1	1,8	39300060	12,5	11,0
18 D	1,00	0,7	3,5	2,0	39300061	12,5	11,0
22 D	1,40	1,1	5,0	2,9	39300062	14,5	13,0
24 D	1,60	1,1	5,5	3,2	39300063	14,5	13,0
30 D	2,15	1,5	6,3	3,6	39300064	14,5	13,0

Abmessungen

mm



Filtra N	6 E 6 D	8 E 8 D	12 E 12 D	14 E 14 D	18 E 18 D	22 E 22 D	24 E 24 D	30 D
A (mm)	512,5	512,5	512,5	512,5	512,5	534	534	534

Produktvorteile

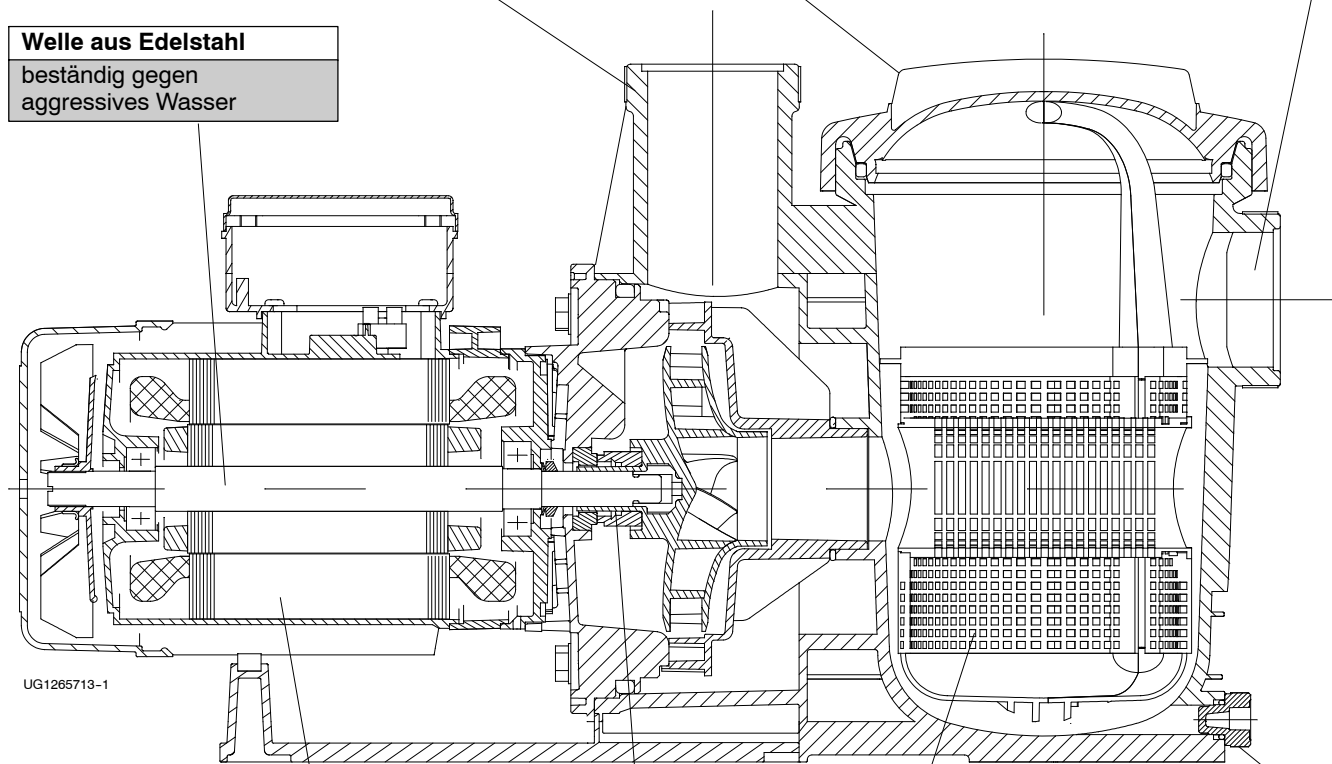
Selbstansaugende Blockpumpe
kompakt und servicefreundlich

Einteiliges Pumpengehäuse aus schlagfestem Kunststoff
korrosionsfest

Durchsichtiger Deckel für schnelles Auf- und Zuschrauben, mit mechanischem Anschlag
lässt den Verschmutzungsgrad des Filters erkennen

Saugstutzen
direkter Anschluss an Skimmer und Bodenablauf

Welle aus Edelstahl
beständig gegen aggressives Wasser



Gleitringdichtung mit Mitnehmern
- wartungsfrei und zuverlässig
- Mitnehmer verhindern das Verkleben der Gleitringdichtung

Zwei Verschlusschrauben
zur Entleerung der Pumpe bei Frostgefahr

Einphasen-Wechselstrommotor mit integriertem Überlastschutz oder Drehstrommotor
geräuscharmer Betrieb

Großvolumiger, verstopfungsarmer Filterkorb, aufklappbar (patentiert)
leichte Reinigung

Technische Änderungen bleiben vorbehalten.

2127.51 / 01.01.2010

