



*) für mini-Compacta U 60

Überflutbare Fäkalienhebeanlagen

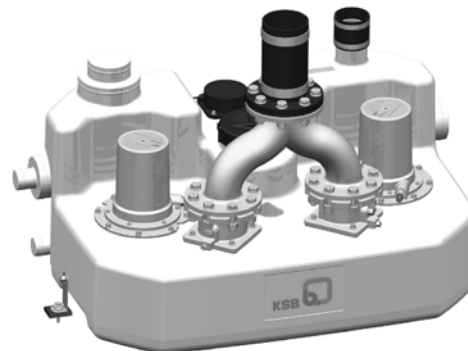
CE - EN 12 050-1



mini-Compacta U1.60



mini-Compacta U1.100



mini-Compacta UZ1.150

Einsatzgebiete

Die Entsorgung von Abwässern aus Toilettenanlagen unterhalb der Rückstauenebene z. B. aus:

- Souterrainwohnungen
- Bars, Partykeller und Kellersaunas
- Kinos und Theater
- Kaufhäuser und Krankenhäuser
- Hotels, Gaststätten oder Schulen

mini-Compacta U60

Äußerst kompakte Kleinanlagen mit einem Behältermaß von nur 500 x 500 mm zum Einbau in einen Schacht oder zur ebenerdigen Aufstellung.

mini-Compacta U100

Leistungsstarke Einzelanlagen mit großem Nutzvolumen für überdurchschnittlich hohen Abwasseranfall und große Förderhöhen im Einfamilienhaus.

mini-Compacta UZ150

Doppelanlagen für Anwendungen, bei denen die Abwasserableitung keine Unterbrechung gestattet, z. B. in Souterrainwohnungen, Gaststätten, Kinos etc. Gemäß EN 12 050-1 ist für solche Anwendungen eine Reservepumpe vorzusehen.

mini-Compacta US100/UZS150

Einzel-/Doppelanlagen mit Schneideeinrichtung. Diese werden in allen Fällen eingesetzt, bei denen bis zum Anschluss an die Hauptsammelleitung nur kleine Leitungsquerschnitte möglich sind, besonders beim nachträglichen Einbau in Altbauten. Einsatz oberhalb und unterhalb der Rückstauenebene auch als Druckwasser-Entsorgungssystem.

Fördergut

Häusliches Abwasser und Fäkalien.
Für aggressives Fördergut C-Ausführung verwenden.

Betriebsdaten

Q bis 36 m³/h, 10 l/s
H bis 25 m
t bis 40 °C, max. 5 Minuten bis 65 °C

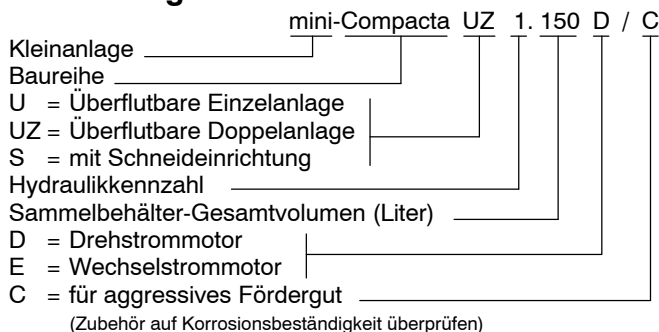
Betriebsart

Aussetzbetrieb S3 50 % nach VDE
maximale Schalzhäufigkeit 60/Stunde

Lager

Lebensdauer-fettgeschmierte, wartungsfreie Rillenkugellager.

Benennung



Werkstoffe

mini-Compacta	U60, U100, UZ150	US100, UZS150	U60 /C, U100 /C, UZ150 /C
Behälter	Polyäthylen	Polyäthylen	Polyäthylen
Pumpengehäuse	Polyäthylen	Grauguss	Polyäthylen
Laufrad	Ultradur	Grauguss	Ultradur
Schneideeinrichtung	-	Norihard	-
Motorwelle	Edelstahl	Edelstahl	Edelstahl (V4A)
Gehäusedeckel	Grauguss	Grauguss	Edelstahl (V4A)
Rückfluss-Sperre	Grauguss	-	Edelstahl (V4A)
Schwimmer	Polypropylen	Polypropylen	Polypropylen
Schrauben/Muttern	Edelstahl	Edelstahl	Edelstahl (V4A)

Antrieb

Oberflächengekühlte Drehstrom- oder Einphasenwechselstrommotoren mit Motorschutz. Gegen Überhitzung durch eingebaute Temperaturwächter geschützt.



Motorausführung nach VDE 0530, Teil 1/IEC 34-1.

Schutzart IP 68
Isolierklasse F
Spannung 400 V (D) bzw. 230 V (E)
Frequenz 50 Hz

Andere Spannungen und Frequenzen auf Anfrage.

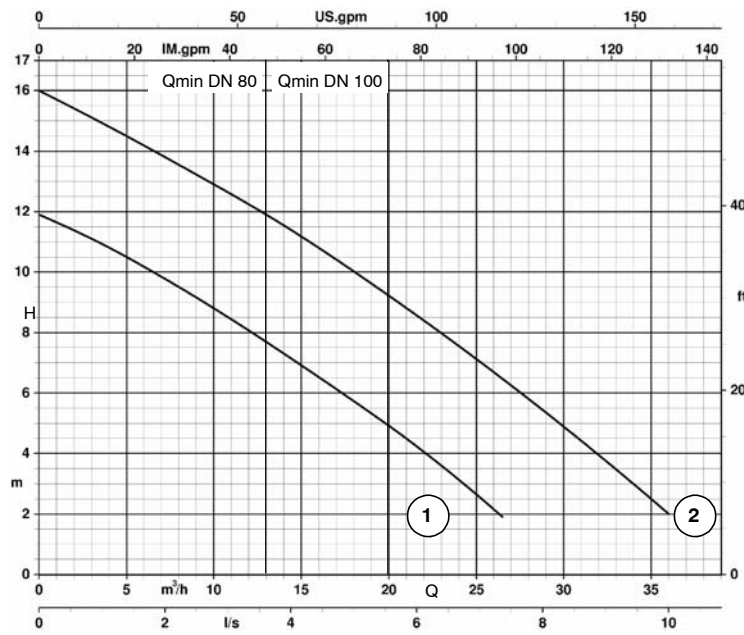
CE - EN 12 050-1

Programmübersicht Fäkalienhebeanlagen mini-Compacta

Einzelanlagen	
mini-Compacta U60	
<ul style="list-style-type: none"> - Hydraulikkennzahl 1 - $H_{\max.}$ 11,9 m - $Q_{\max.}$ 26,5 m³/h 	
Behältervolumen Einbaubeispiele	60 l Einfamilienhäuser, Toiletten, Waschbecken und Duschen, Zweittoiletten im Kellerbereich, Partykeller, Altbausanierung mit Toilettenanschluss
Ausführung	Steckerfertige kompakte Kleinhebeanlage, voll überflutbar, gas- und wasserdichter Kunststoff-Sammelbehälter mit integrierter Rückfluss-Sperre, Kreiselpumpe mit Freistromrad für automatischen Betrieb durch elektronische Steuerung.
mini-Compacta U100	
<ul style="list-style-type: none"> - Hydraulikkennzahl 1 und 2 - $H_{\max.}$ 16,0 m - $Q_{\max.}$ 36 m³/h 	
Behältervolumen Einbaubeispiele	100 l Ein-/Zweifamilienhäuser, Wohnungsanbauten, ausgebaute Kellergeschosse, Bade- und Saunaeinrichtungen im privaten Bereich
Ausführung	Steckerfertige Einzelanlage, voll überflutbar, gas- und wasserdichter Kunststoff-Sammelbehälter mit integrierter Rückfluss-Sperre, Kreiselpumpe mit Freistromrad für automatischen Betrieb durch elektronische Steuerung.

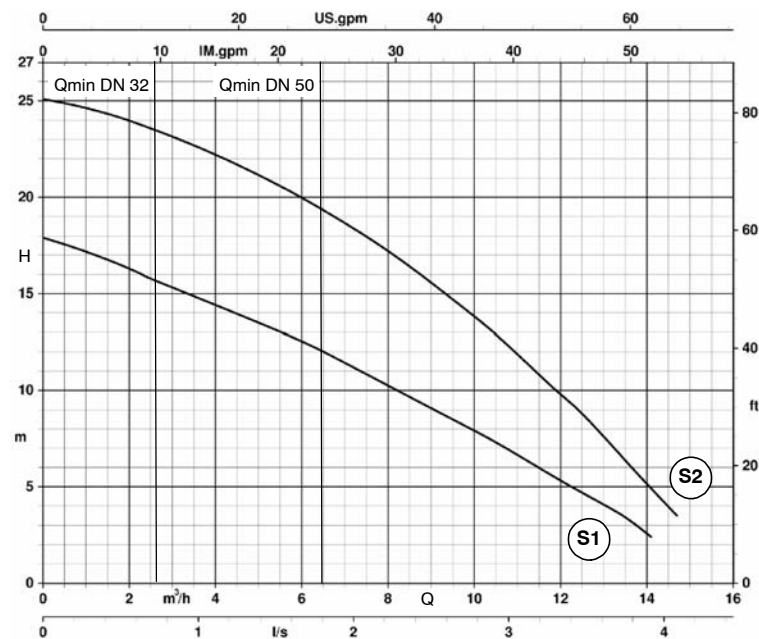
Doppelanlage	
	mini-Compacta UZ150
<ul style="list-style-type: none"> - Hydraulikkennzahl 1 und 2 - $H_{max.}$ 16,0 m - $Q_{max.}$ 36 m³/h 	
Behältervolumen Einbaubeispiele	150 l Souterrainwohnungen, Ein-/Zweifamilienhäuser, Sanitäreinlagen in Kinos, Theatern, Gaststätten und Bars, Öffentliche Bäder und Saunaeinrichtungen
Ausführung	Steckerfertige mikrocomputergesteuerte Hebeanlage als Doppelpumpwerk, voll überflutbar, gas- und wasserdichter Kunststoff-Sammelbehälter mit zwei integrierten Rückfluss-Sperren und Hosenrohr, zwei Kreiselpumpen mit Freistromrad, für automatische Wechsel-, Reserve- und Spitzenlastschaltung.

mini-Compacta mit Schneideinrichtung		
	Einzelanlage	Doppelanlage
	mini-Compacta US100	mini-Compacta UZS150
<ul style="list-style-type: none"> - Hydraulikkennzahl S1 und S2 - $H_{max.}$ 25,0 m - $Q_{max.}$ 14,5 m³/h 		
Behältervolumen Einbaubeispiele	100 l Altbausanierung, Wochenendhäuser, Hausboote, mobile Sanitäreinrichtungen, zur Überwindung großer Entfernungen zum Abwasserkanal	150 l Ein-/Zweifamilienhäuser, Einzelgehöfte, Entsorgung von Sanitäreinlagen mit ungewöhnlich langen Druckleitungen oder in topografisch schwierigem Gelände
Ausführung	Steckerfertige mikrocomputergesteuerte Einzelanlage, voll überflutbar, gas- und wasserdichter Kunststoff-Sammelbehälter, Kreiselpumpe mit Schneideinrichtung, für automatischen Betrieb.	Steckerfertige mikrocomputergesteuerte Hebeanlage als Doppelpumpwerk, voll überflutbar, gas- und wasserdichter Kunststoff-Sammelbehälter, zwei Kreiselpumpen mit Schneideinrichtung, für automatische Wechsel-, Reserve- und Spitzenlastschaltung.

mini-Compacta U60, U100, UZ150


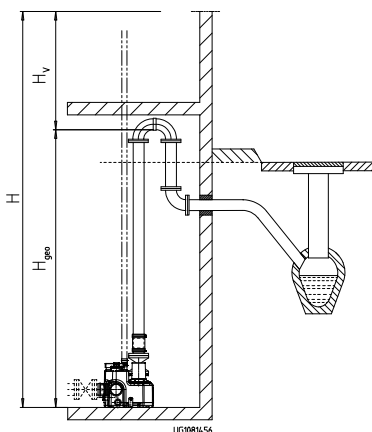
① mini-Compacta U1.60, U1.100, UZ1.150

② mini-Compacta U2.100, UZ2.150

mini-Compacta US100, UZS150


① mini-Compacta US1.100, UZS1.150

② mini-Compacta US2.100, UZS2.150



Die Auswahl einer mini-Compacta anhand der obigen Kennlinien gilt für Abwassermengen, die aus der üblichen Sanitärinstallation eines Gebäudes der Hebeanlage zufließen.

Anlagen mit größeren Leistungen siehe Baureihenheft Compacta 2317.55.

H_v bei vorschriftsmäßiger Installation

Hydraulikkennzahl Nr.	Doppel- anlagen mini-Compacta	Einzel- anlagen	Gesamt- volumen l	Nutz- volumen *)			P ₁ kW	P ₂ kW	n = 1/min	50 Hz 1~230 V ≈A	50 Hz 3~400 V ≈A		m	Ident-Nr.	ca. kg
				H = 180 mm l	H = 250 mm l	vertikal l									

**mini-Compacta Standardausführung mit integrierter Rückfluss-Sperre
Doppelanlagen UZ mit Hosenrohr**

①	-	U1.60 D	60	20	-	30	0,93	0,75	2800	-	1,7	4 + 1	29 131 500	41
	-	U1.60 E	60	20	-	30	1,01	0,75	2800	4,5	-	4 + 1	29 131 501	42
①	-	U1.100 D	100	30	44	62	0,93	0,75	2800	-	1,7	4 + 1	29 131 504	48
	-	U1.100 E	100	30	44	62	1,01	0,75	2800	4,5	-	4 + 1	29 131 505	49
②	-	U2.100 D	100	30	44	62	1,75	1,5	2800	-	3,0	4 + 1	29 131 506	49
	-	U2.100 E	100	30	44	62	2,0	1,5	2800	8,7	-	4 + 1	29 131 507	50
①	UZ1.150 D	-	150	57	83	91	0,93	0,75	2800	-	1,7	4 + 1	29 131 630	100
	UZ1.150 E	-	150	57	83	91	1,01	0,75	2800	4,5	-	4 + 1	29 131 631	111
②	UZ2.150 D	-	150	57	83	91	1,75	1,5	2800	-	3,0	4 + 1	29 131 632	102
	UZ2.150 E	-	150	57	83	91	2,0	1,5	2800	8,7	-	4 + 1	29 131 633	113

mini-Compacta S Ausführung mit Schneideinrichtung

S1	-	US1.100 D	100	33	46	64	1,75	1,5	2800	-	3,0	4 + 1	29 131 508	56
	-	US1.100 E	100	33	46	64	2,0	1,5	2800	8,7	-	4 + 1	29 131 724	67
S2	-	US2.100 D	100	33	46	64	1,75	1,5	2800	-	3,0	4 + 1	29 131 510	57
	-	US2.100 E	100	33	46	64	2,0	1,5	2800	8,7	-	4 + 1	29 131 725	68
S1	UZS1.150 D	-	150	-	85	95	1,75	1,5	2800	-	3,0	4 + 1	29 131 634	116
	UZS1.150 E	-	150	-	85	95	2,0	1,5	2800	8,7	-	4 + 1	29 131 726	127
S2	UZS2.150 D	-	150	-	85	95	1,75	1,5	2800	-	3,0	4 + 1	29 131 636	117
	UZS2.150 E	-	150	-	85	95	2,0	1,5	2800	8,7	-	4 + 1	29 131 727	128

mini-Compacta C Ausführung für aggressives Fördergut, mit integrierter Rückfluss-Sperre

①	-	U1.60 D/C	60	20	-	30	0,93	0,75	2800	-	1,7	4 + 1	29 131 512	41
	-	U1.60 E/C	60	20	-	30	1,01	0,75	2800	4,5	-	4 + 1	29 131 513	42
①	-	U1.100 D/C	100	30	44	62	0,93	0,75	2800	-	1,7	4 + 1	29 131 516	48
	-	U1.100 E/C	100	30	44	62	1,01	0,75	2800	4,5	-	4 + 1	29 131 517	49
②	-	U2.100 D/C	100	30	44	62	1,75	1,5	2800	-	3,0	4 + 1	29 131 518	49
	-	U2.100 E/C	100	30	44	62	2,0	1,5	2800	8,7	-	4 + 1	29 131 519	50
①	UZ1.150 D/C	-	150	57	83	91	0,93	0,75	2800	-	1,7	4 + 1	29 131 638	100
	UZ1.150 E/C	-	150	57	83	91	1,01	0,75	2800	4,5	-	4 + 1	29 131 639	111
②	UZ2.150 D/C	-	150	57	83	91	1,75	1,5	2800	-	3,0	4 + 1	29 131 640	102
	UZ2.150 E/C	-	150	57	83	91	2,0	1,5	2800	8,7	-	4 + 1	29 131 641	113

*) Nutz-Volumen in Abhängigkeit von der Zulaufhöhe H (mm)

Anschluss-Stutzen

mini-Compacta	Zulaufseite	Druckseite	Entlüftung	Anschluss Handmembranpumpe
U60	horizontal: 2 x DN 100, um 90° versetzt, Zulaufhöhe 180 mm, 1 x DN 50 vertikal: 1 x DN 100/50 abgestuft	DN 80/100 wahlweise DN 80/80	DN 50	DN 40 (Rp 1 1/2)
U100	horizontal: 1 x DN 150/100 abgestuft, Zulaufhöhe 180 mm, 2 x DN 150/100 abgestuft, Zulaufhöhe 250 mm vertikal: 1 x DN 150/100 abgestuft	DN 80/100 wahlweise DN 80/80	DN 70	DN 40 (Rp 1 1/2)
UZ150	horizontal: 1 x DN 150/100 abgestuft, Zulaufhöhe 180 mm, 1 x DN 100/50 abgestuft, Zulaufhöhe 250 mm, 1 x DN 150/100 abgestuft, Zulaufhöhe 250 mm vertikal: 1 x DN 150/100 abgestuft	DN 80/100 (Druckleitung nach Hosenrohr DN 100) wahlweise DN 80/80	DN 70	DN 40 (Rp 1 1/2)
US100	horizontal: 1 x DN 150/100 abgestuft, Zulaufhöhe 180 mm, 2 x DN 150/100 abgestuft, Zulaufhöhe 250 mm vertikal: 1 x DN 150/100 abgestuft	DN 50 (Druckleitung DN 32 möglich)	DN 70	DN 40 (Rp 1 1/2)
UZS150	horizontal: 1 x DN 150/50 abgestuft, 1 x DN 150/100 abgestuft, Zulaufhöhe 250 mm vertikal: 1 x DN 150/100 abgestuft	2 x DN 50 (Druckleitung DN 32 möglich)	DN 70	DN 40 (Rp 1 1/2)

Produktvorteile

zum Nutzen unserer Kunden

mini-Compacta U1.60

Kleinste, vollwertige Hebeanlage nach EN 12050-1 von KSB

Ihr Nutzen:

- Reduzierung der Investitionskosten durch geringeren Flächenbedarf

LevelControl-Steuerung

Ihr Nutzen:

- Sicherer Betrieb durch Selbstdiagnose

LevelControl-Steuerung

Ihr Nutzen:

- Information über den Anlagenbetriebszustand über einen potentialfreien Meldekontakt



Steile Kennlinie

Ihr Nutzen:

- Sichere Funktion durch selbsttätige Anpassung an die Rohrleitungswiderstände

Vielfältige Anschlüsse

Ihr Nutzen:

- Einfache, zeitsparende Montage

Analoger Niveausensor

Ihr Nutzen:

- Automatische Reaktion auf veränderliche Betriebsbedingungen durch direkte Niveauerfassung

LevelControl-Steuerung

Ihr Nutzen:

- Energieeinsparung bei Schneidradausführung durch neuartige, bedarfsbezogene Drehmomentanpassung

Wellendichtung

laufradseitig: Wellendichtring
(Gleitringdichtung bei mini-Compacta US / UZS und Ausführung C)
motorseitig: Wellendichtring
Zwischen beiden Dichtungen befindet sich eine Fettfüllung.

Sonderausführung auf Anfrage

Anlagen für den verbesserten Brandschutz/halogenfreie Kabel

Überflutung

Die mini-Compacta ist überflutungssicher.

Überflutungshöhe: 2 m WS

Überflutungszeit: 7 Tage

Die Anlagen dürfen nicht in Außenschächte eingebaut werden.

Alle elektrischen Geräte wie Steckdose, CEE-Stecker und Alarmgeber müssen in trockenen Räumen überflutungssicher installiert werden.

Einbau und Aufstellung

In EN 12 056-4 "Abwasserhebeanlagen – Planung und Bemessung" wird vorgeschrieben, dass häusliches Abwasser, das unterhalb der Rückstauenebene anfällt, und Niederschlagswasser von Flächen unterhalb der Rückstauenebene der öffentlichen Kanalisation über eine automatisch arbeitende Hebeanlage rückstaufrei zuzuführen ist.

Sofern von der zuständigen Behörde die Rückstauenebene nicht festgelegt worden ist, gilt als Rückstauenebene mindestens die Straßenhöhe einschließlich Gehwege an der Anschluss-Stelle. Räume für Abwasserhebeanlagen müssen so groß sein, dass neben und über allen zu bedienenden und zu wartenden Teilen ein Arbeitsraum von mindestens 60 cm Breite bzw. Höhe zur Verfügung steht. Der Aufstellungsraum muss ausreichend beleuchtet und gut be- und entlüftet sein. Für die Raumentwässerung bei Fäkalienhebeanlagen nach EN 12 050-1 ist ein Pumpensumpf mit spezieller Entwässerungspumpe (z. B. Ama-Drainer) anzuordnen.

Alle Leitungsanschlüsse an Abwasserhebeanlagen müssen schalldämmend und flexibel ausgeführt sein.

Sammelbehälter für fäkalienhaltiges Abwasser dürfen nicht baulich mit dem Gebäude verbunden sein. Innerhalb des Gebäudes sind für fäkalienhaltiges Abwasser nur Fäkalienhebeanlagen mit frei aufgestellten Sammelbehältern zulässig.

Nach EN 12 050-1 ist bei Anlagen, bei denen der Abwasserzufluss nicht unterbrochen werden darf, eine Doppelanlage einzubauen.

Oberflächenwasser, das außerhalb des Gebäudes unterhalb der Rückstauenebene anfällt, ist getrennt vom häuslichen Abwasser und außerhalb des Gebäudes über eine Abwasserhebeanlage zu fördern.

Auf der Zufluss-Seite und auf der Druckleitungsseite hinter dem Rückflussverhinderer ist ein Absperrschieber anzuordnen (siehe Zubehör).

Die Druckleitung der Hebeanlage muss mit der Sohle der Rückstauschleife über die Rückstauenebene geführt werden (Rohrschleife).

Das Nutzvolumen der Hebeanlage muss größer sein als der Leitungsinhalt der Druckleitung bis zur Rückstauschleife.

Die Fließgeschwindigkeit in der Druckleitung darf 0,7 m/s nicht unterschreiten bzw. 2,3 m/s nicht überschreiten (EN 12 056-4).

Die Entlüftungsleitung ist über Dach zu führen.

Der Anschluss für die Lüftungsleitung ist mindestens in Nennweite DN 50 auszuführen. Unvermeidbare Verziehnungen mit Gefälle (mindestens 1:50) verlegen.

Elektrische Installation – Steuergeräte

Sämtliche für den Betrieb der Anlage erforderlichen Schalt- und Steuergeräte werden mitgeliefert. Diese besitzen eine integrierte akustische Alarmeinrichtung, ebenso wie einen potentialfreien Meldekontakt, welcher es erlaubt, eine Störmeldung auf ein Alarmschaltgerät oder direkt in eine Leitwarte zu führen. Die Schalt- und Steuergeräte entsprechen IP 54 und sind somit überflutungssicher in einem belüfteten Raum anzubringen.

Zuordnung der Steuergeräte mini-Compacta

mini-Compacta Einzelanlagen	Steuergerät
U1.60 D	LevelControl Basic D
U1.100 D U2.100 D US1.100 D US2.100 D	LevelControl Basic D
U1.60 E	LevelControl Basic E25
U1.100 E	LevelControl Basic E25
U2.100 E	LevelControl Basic E40
US1.100 E US2.100 E	LevelControl Basic 2 ES
Doppelanlagen	Steuergerät
UZ1.150 D UZ2.150 D UZS1.150 D UZS2.150 D	LevelControl Basic 2 ZD
UZ1.150 E	LevelControl Basic 2 ZE25
UZ2.150 E	LevelControl Basic 2 ZE40
UZS1.150 E UZS2.150 E	LevelControl Basic 2 ZES

LevelControl Basic-Steuergerät

- Steckerfertig, 1 m Netzanschlussleitung
- Analoge Füllstandsmessung mit Sensorüberwachung
- H-0-A-Schalter
- Quittiertaster
- Meldeleuchte Pumpenzustand
- Meldeleuchte Hochwasser
- Meldeleuchte Drehfeld (nur bei Drehstrom)
- Pumpenschutz mit Wicklungsschutzkontakt
- Eingang für externe Störmeldung
- Sammelstörmeldung oder potentialfreie Betriebsmeldung
- Integrierter Alarmsummer
- Akkugepufferter, netzunabhängiger Alarm
- Einfache Behälterkodierung über DIL-Schalter bei Inbetriebnahme

Ausführungsspezifische Besonderheiten

LevelControl Basic D (CU 1 10 V T45 1 0 0 A D)	- Standard-Einzelpumpen-Steuergerät für Drehstrommotor - Dreiphasiger Anschluss
LevelControl Basic E25 (CU 1 10 V SC2 1 0 0 A 1)	- Integrierter Betriebskondensator (C = 25 µF) für den Betrieb eines Einphasenmotors mit einer Bemessungsleistung von 0,75 kW - Einphasiger Netzanschluss
LevelControl Basic E40 (CU 1 10 V SC4 1 0 0 A 1)	- Integrierter Betriebskondensator (C = 40 µF) für den Betrieb eines Einphasenmotors mit einer Bemessungsleistung von 1,5 kW - Einphasiger Netzanschluss



LevelControl Basic D

LevelControl Basic 2 Steuergerät

- Steckerfertig, 1 m Netzanschlussleitung
- Dreiphasiger Anschluss
- Integrierter Hauptschalter (nur LevelControl Basic 2 BS)
- Numerisches Display mit Zustandsanzeige (Ampel) und Navigationstasten
- Füllstandsanzeige
- Betriebsdatenanzeige
- Analoge Füllstandsmessung mit Sensorüberwachung
- H-0-A-Schalter
- Meldeleuchten
- Meldeleuchte Hochwasser
- Pumpenschutz mit Wicklungsschutzkontakt
- Integrierter Alarmsummer
- Akkugepufferter, netzunabhängiger Alarm
- Zwei Eingänge für externe Störmeldung und Fernquittierung
- Sammelstörmeldung oder potentialfreie Betriebsmeldung
- Gleichmäßige Pumpenauslastung durch automatischen Pumpenwechsel
- Parametrierbare Serviceintervalle
- Diagnose- und Meldefunktionen
- Einfachste Anlagenkonfiguration durch Vorparametrierung und Einstellhilfe
- Zahlreiche Zusatzfunktionen (wie z. B. Überwachung der Versorgungsspannung, intelligente Anlagenüberwachung, u.v.m.)



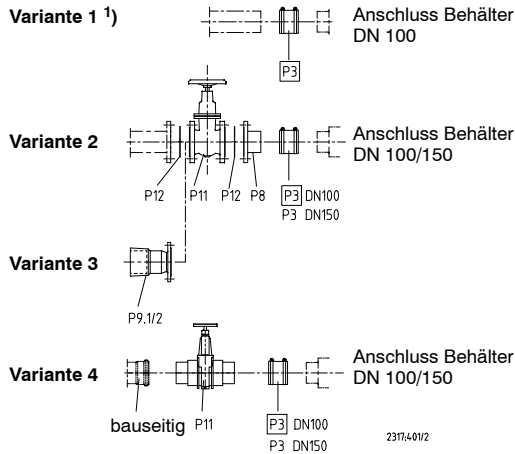
LevelControl Basic 2 BC



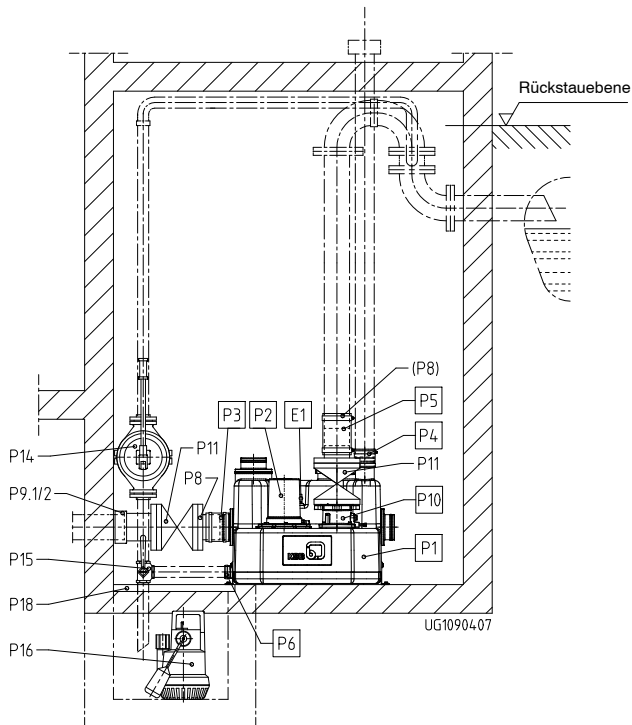
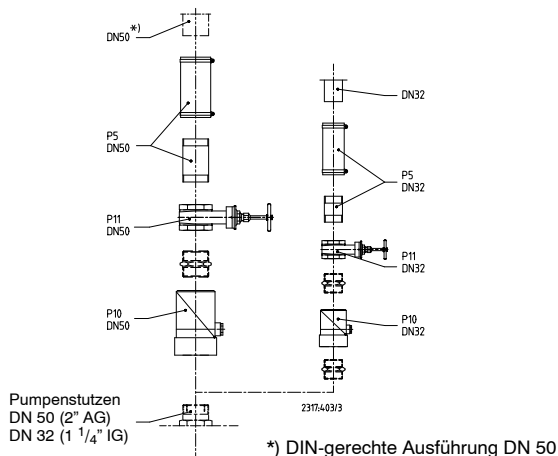
LevelControl Basic 2 BS

Ausführungsspezifische Besonderheiten

LevelControl Basic 2 ZD (BC2 400 DVNA 100 B0)	<ul style="list-style-type: none"> - Standard-Doppelpumpen-Steuergerät - Dreiphasiger Anschluss
LevelControl Basic 2 ZE25 (BC2 230 XVNA 040 A0)	<ul style="list-style-type: none"> - Doppelpumpen-Steuergerät mit integrierten Betriebskondensatoren ($C = 25 \mu\text{F}$) für den Betrieb von zwei Einphasenmotoren mit einer Bemessungsleistung von je 0,75 kW - Einphasiger Anschluss
LevelControl Basic 2 ZE40 (BC2 230 YVNA 063 A0)	<ul style="list-style-type: none"> - Doppelpumpen-Steuergerät mit integrierten Betriebskondensatoren ($C = 40 \mu\text{F}$) für den Betrieb von zwei Einphasenmotoren mit einer Bemessungsleistung von je 1,5 kW - Einphasiger Anschluss
LevelControl Basic 2 ES (BC1 230 ZVNA 0100 A0)	<ul style="list-style-type: none"> - Einzelpumpen-Steuergerät mit integrierten Betriebskondensatoren ($C = 40 \mu\text{F}$) für den Betrieb eines Einphasenmotors mit einer Bemessungsleistung von 1,5 kW - Zusätzliche lastabhängige Zu- und Abschaltung eines Anlaufkondensators ($C = 66 \mu\text{F}$) - Potentialfreie Einzelmeldungen Pumpe gestört und Hochwasser im Standard - Einphasiger Anschluss
LevelControl Basic 2 ZES (BS2 230 ZVNA 100 A0)	<ul style="list-style-type: none"> - Doppelpumpen-Steuergerät mit integrierten Betriebskondensatoren ($C = 40 \mu\text{F}$) für den Betrieb von zwei Einphasenmotoren mit einer Bemessungsleistung von je 1,5 kW - Zusätzliche lastabhängige Zu- und Abschaltung eines Anlaufkondensators ($C = 66 \mu\text{F}$) je Pumpe - Potentialfreie Einzelmeldungen Pumpe 1 gestört, Pumpe 2 gestört und Hochwasser im Standard - Einphasiger Anschluss

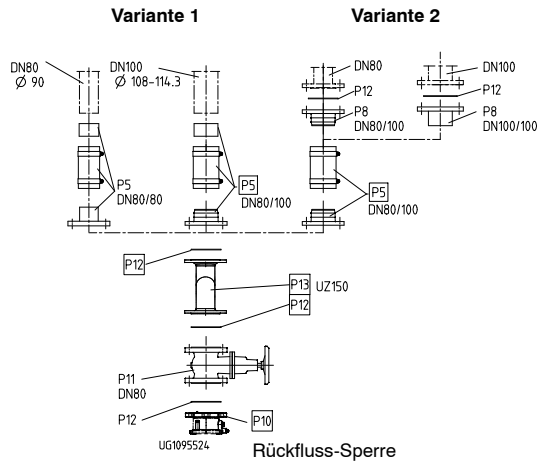
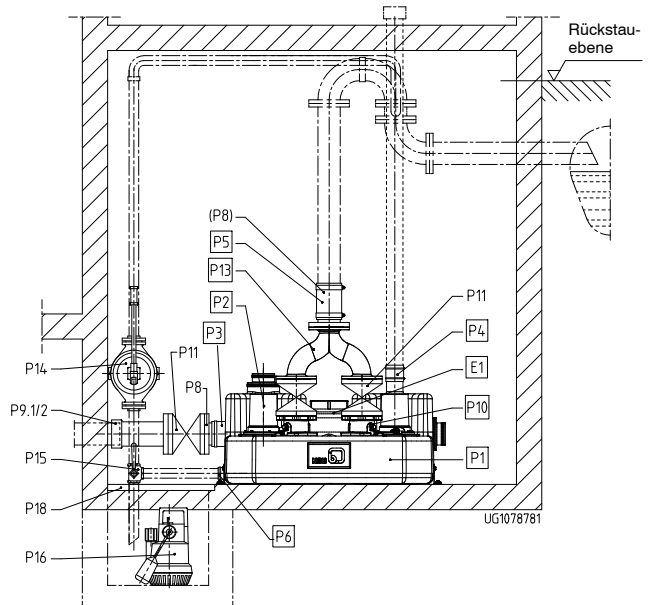
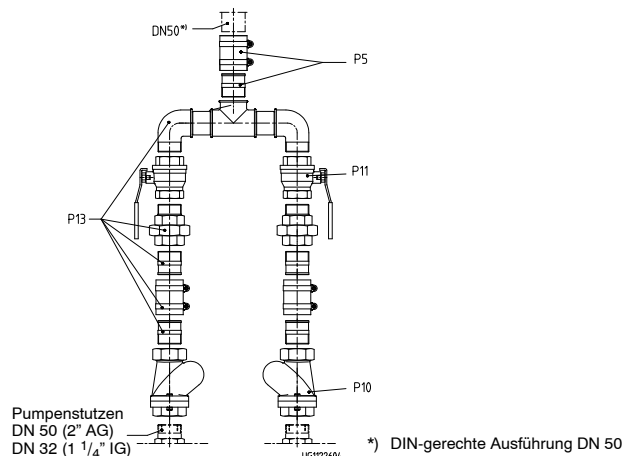
**mini-Compacta U60, U100, UZ150
US100, UZS150**
Zulaufleitung


1) Nur bei Toilettendirektanschluss. Für den Normalfall schreibt EN 12056-4 einen Schmutzwasserschieber vor

**mini-Compacta U60, U100, US100
Einzelanlage**

**Druckleitung
mini-Compacta US100**


Pumpenstutzen
DN 50 (2" AG)
DN 32 (1 1/4" IG)

*) DIN-gerechte Ausführung DN 50

mini-Compacta U60, U100, UZ150
Druckleitung

**mini-Compacta UZ150, UZS150
Doppelanlage**

**Druckleitung
mini-Compacta UZS150**


Pumpenstutzen
DN 50 (2" AG)
DN 32 (1 1/4" IG)

*) DIN-gerechte Ausführung DN 50

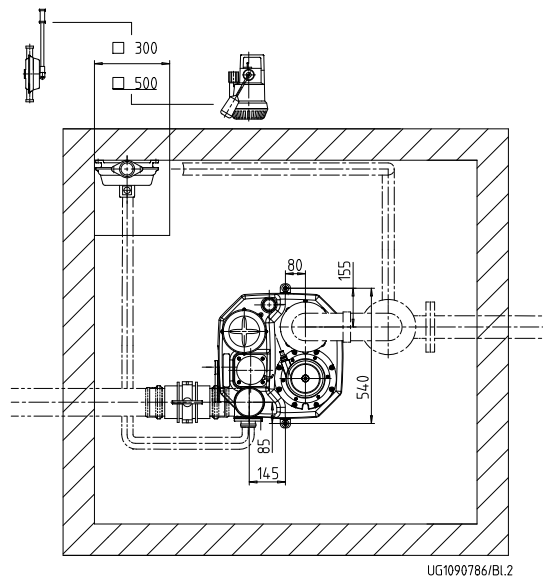
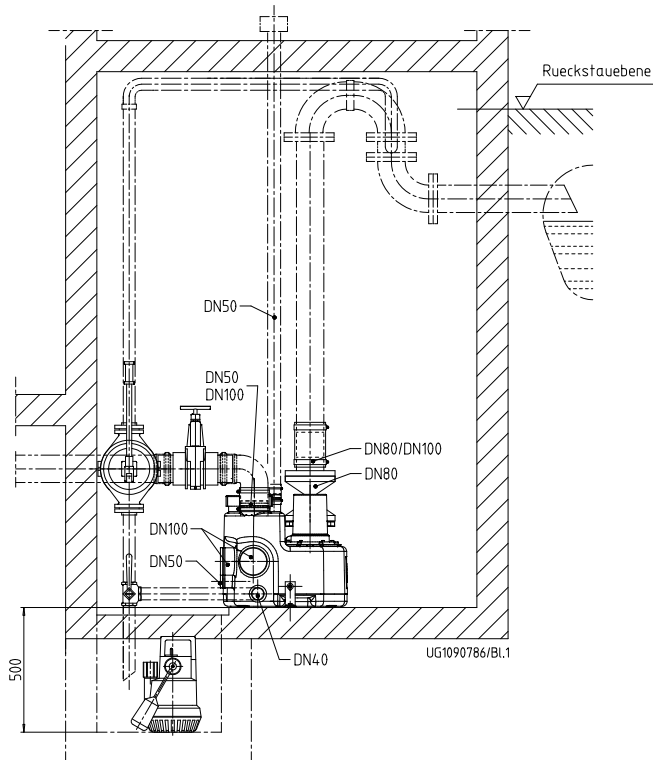
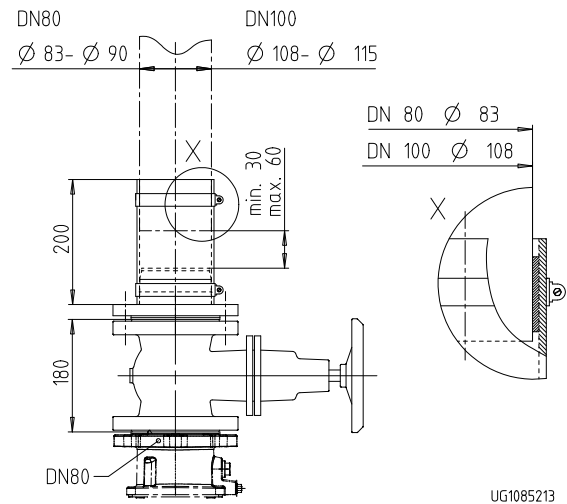
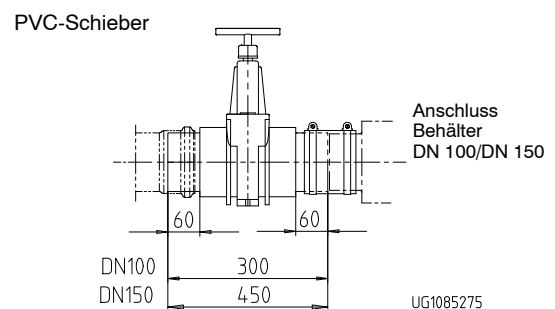
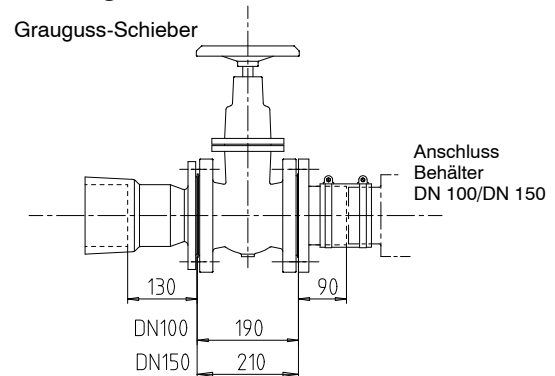
mini-Compacta U60	mini-Compacta U100	mini-Compacta UZ150	mini-Compacta US100	mini-Compacta UZS150	Lieferungsumfang/Zubehör
<input type="checkbox"/> P 1	<input type="checkbox"/> P 1	<input type="checkbox"/> P 1	<input type="checkbox"/> P 1	<input type="checkbox"/> P 1	Gas-, geruchs- und wasserdichter Sammelbehälter aus schlagfestem Kunststoff
<input type="checkbox"/> P 2	<input type="checkbox"/> P 2	<input type="checkbox"/> P 2	<input type="checkbox"/> P 2	<input type="checkbox"/> P 2	Voll überflutbare Tauchmotorpumpe
<input type="checkbox"/> P 3	<input type="checkbox"/> P 3	<input type="checkbox"/> P 3	<input type="checkbox"/> P 3	<input type="checkbox"/> P 3	Elastische Schlauchverbindung und Schlauchschellen DN 100 (Zulauf)
P 3 -	- P 3	P 3 P 3	- P 3	P 3 P 3	Elastische Schlauchverbindung und Schlauchschellen DN 50 Elastische Schlauchverbindung und Schlauchschellen DN 150
<input type="checkbox"/> P 4	<input type="checkbox"/> P 4	<input type="checkbox"/> P 4	<input type="checkbox"/> P 4	<input type="checkbox"/> P 4	Elastische Schlauchverbindung und Schlauchschellen (Entlüftung)
<input type="checkbox"/> P 5	<input type="checkbox"/> P 5	<input type="checkbox"/> P 5	-	-	Elastische Schlauchverbindung und Schlauchschellen für Druckleitung, bestehend aus Flanschübergangsstück DN 80 mit Rohrstopfen DN 100, Gummischlauch mit Gewebeeinlage und Differenzschlauch für Rohraußendurchmesser 108 - 114,3 mm
P 5	P 5	P 5	-	-	elastische Schlauchverbindung und Schlauchschellen für Druckleitung, bestehend aus Flanschübergangsstück DN 80 mit Rohrstopfen DN 80, Gummischlauch mit Gewebeeinlage und Differenzschlauch für Rohraußendurchmesser 83-90 mm
-	-	-	P 5	P 5	elastische Schlauchverbindung für Druckleitung, bestehend aus Gummischlauch, Doppelnippel und Schlauchschellen
<input type="checkbox"/> P 6	<input type="checkbox"/> P 6	<input type="checkbox"/> P 6	<input type="checkbox"/> P 6	<input type="checkbox"/> P 6	Elastische Schlauchverbindung und Schlauchschellen (Handmembranpumpe)
P 8	P 8	P 8	P 8	P 8	Flanschübergangsstück mit Rohrstopfen
P 9.1 -	P 9.1 P 9.1	P 9.1 P 9.1	P 9.1 P 9.1	P 9.1 P 9.1	Flanschmuffe (Verbindung Rohre aus duktilem Gusseisen) DN 100 für Rohraußen-Ø 118 mm DN 150 für Rohraußen-Ø 170 mm
P 9.2 -	P 9.2 P 9.2	P 9.2 P 9.2	P 9.2 P 9.2	P 9.2 P 9.2	Flanschadapter (Verbindung Rohre unterschiedlicher Werkstoffe) DN 100 für Rohraußen-Ø 107,2 - 127,8 mm, L 105 mm DN 150 für Rohraußen-Ø 158,2 - 181,6 mm, L 105 mm
<input type="checkbox"/> P10	<input type="checkbox"/> P10	<input type="checkbox"/> P10	P 10	P 10	Rückfluss-Sperre mit unverengtem Durchgang und Anlüftschraube Rückfluss-Sperre
P 11	P 11	P 11	P 11	P 11	Absperrschieber
P 12	P 12	P 12	P 12	P 12	Satz Montagezubehör
-	-	<input type="checkbox"/> P13	-	-	Hosenrohr DN 80 mit 2 Satz Montagezubehör
-	-	P 13	-	-	Hosenrohr DN 80, Werkstoffausführung C, mit 2 Satz Montagezubehör
-	-	-	-	P 13	Hosenrohr DN 50
P 14	P 14	P 14	P 14	P 14	Handmembranpumpe ISO 7/l-Rp 1 1/2
P 15	P 15	P 15	P 15	P 15	Dreiwegehahn ISO 7/l-Rp 1 1/2
P 16	P 16	P 16	P 16	P 16	Vollautomatische Entwässerungspumpe mit Rückschlagklappe Ama-Drainer SE/SD
P 18	P 18	P 18	P 18	P 18	Abdeckplatte A, 560 □ für Schächte 500 x 500 mm (für Ama-Drainer)
<input type="checkbox"/> E 1	<input type="checkbox"/> E 1	-	<input type="checkbox"/> E 1	-	Analoger Niveausensor für Pumpe und Alarmsummer
-	-	<input type="checkbox"/> E 1	-	<input type="checkbox"/> E 1	Analoger Niveausensor für Pumpe 1, Pumpe 2 und Alarmsummer, Reservepumpe schaltet bei Spitzenlast automatisch zu
<input type="checkbox"/> E 3 ¹⁾	<input type="checkbox"/> E 3 ¹⁾	<input type="checkbox"/> E 3 ¹⁾	<input type="checkbox"/> E 3 ¹⁾	<input type="checkbox"/> E 3 ¹⁾	Elektronisches Steuergerät mit integrierter Alarm- und Ladeschaltung, mit hochwertigem Akkumulator und mit Alarmsummer
E 50 ¹⁾	E 50 ¹⁾	E 50 ¹⁾	E 50 ¹⁾	E 50 ¹⁾	Alarmschaltgerät AS 0
E 51 ¹⁾	E 51 ¹⁾	E 51 ¹⁾	E 51 ¹⁾	E 51 ¹⁾	Alarmschaltgerät AS 2
E 52 ¹⁾	E 52 ¹⁾	E 52 ¹⁾	E 52 ¹⁾	E 52 ¹⁾	Alarmschaltgerät AS 4
E 53 ¹⁾	E 53 ¹⁾	E 53 ¹⁾	E 53 ¹⁾	E 53 ¹⁾	Alarmschaltgerät AS 5
E 64 ¹⁾	E 64 ¹⁾	E 64 ¹⁾	E 64 ¹⁾	E 64 ¹⁾	Feuchtfühler F 1

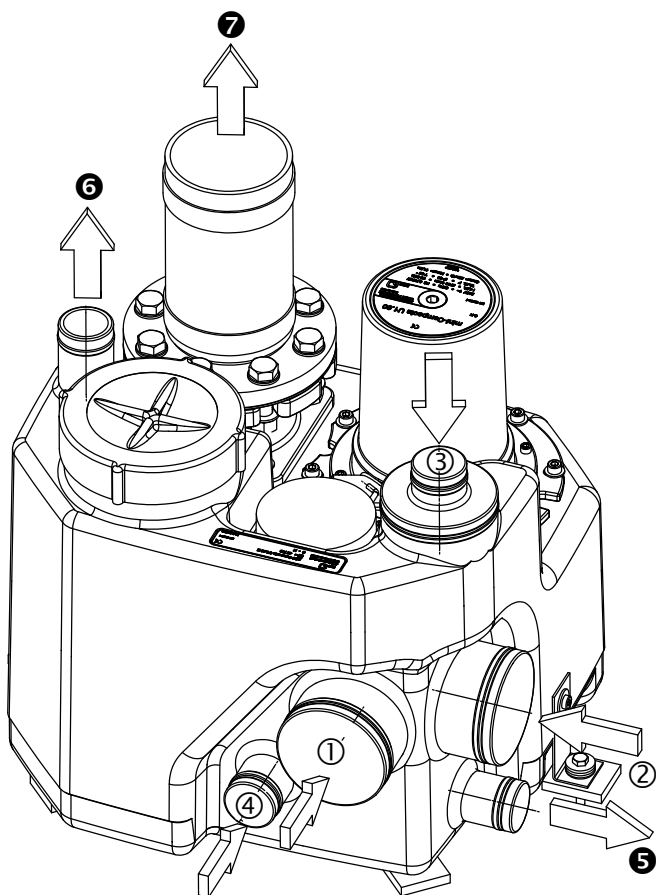
¹⁾ Nicht in Zeichnung enthalten

Die mit gekennzeichneten Positionen sind im Lieferungsumfang enthalten

Anschlussbeispiele
Hinweis:

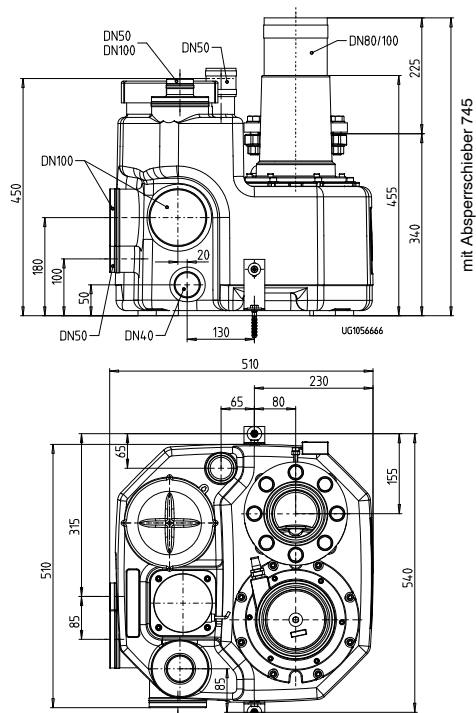
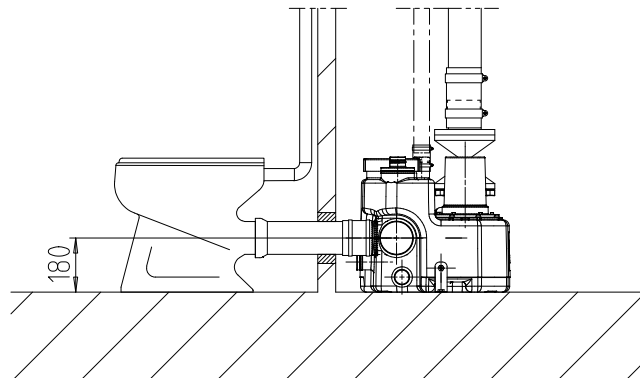
Räume für Hebeanlagen müssen so groß sein, dass neben und über allen zu bedienenden und zu wartenden Teilen ein Arbeitsraum von mindestens 60 cm Breite bzw. Höhe zur Verfügung steht.

mini-Compacta U60

**mini-Compacta U60
Druckleitung**

**mini-Compacta U60
Zulaufleitung**


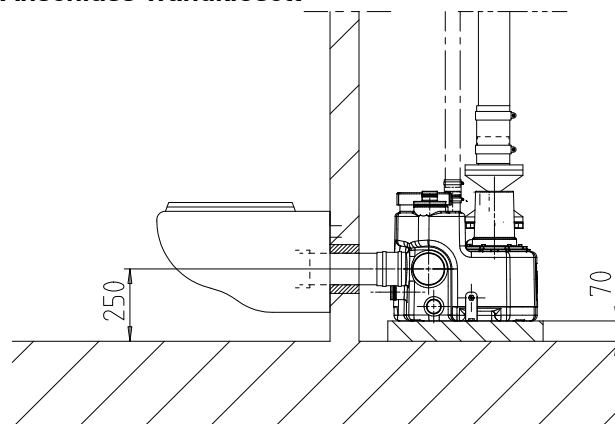
**mini-Compacta U60
Anschlüsse**


- ① Zulauf DN 100
- ② Zulauf DN 100
- ③ Zulauf DN 100/50
- ④ Zulauf DN 50 ¹⁾
- ⑤ Entleerung DN 40
- ⑥ Entlüftung DN 50
- ⑦ Druckleitung DN 80/100

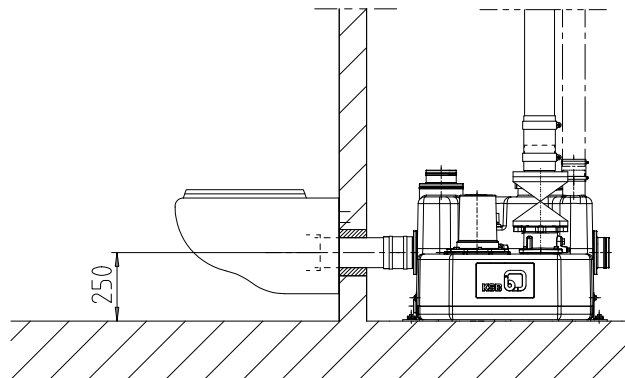
1) Angeschlossene Entwässerungsgegenstände müssen rückstausicher mit der Rohrsohle mindestens 180 mm über dem Behälterboden verlegt werden

**mini-Compacta U60
Maße**

**mini-Compacta U60 / U100 / US100
Anschluss Standklosett**


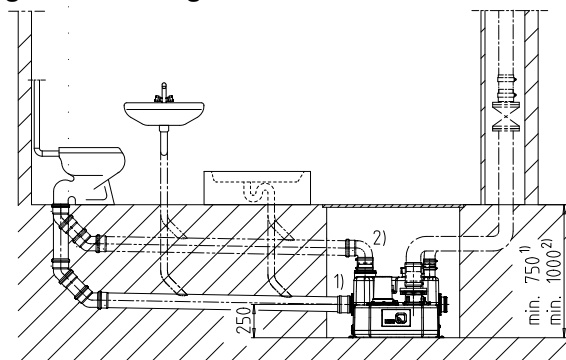
UG1081297

**mini-Compacta U60
Anschluss Wandklosett**


UG1081406

**mini-Compacta U100 / US100
Anschluss Wandklosett**


UG1081796

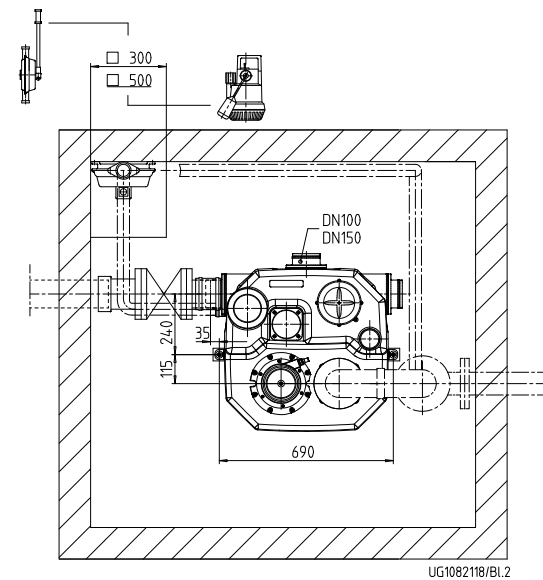
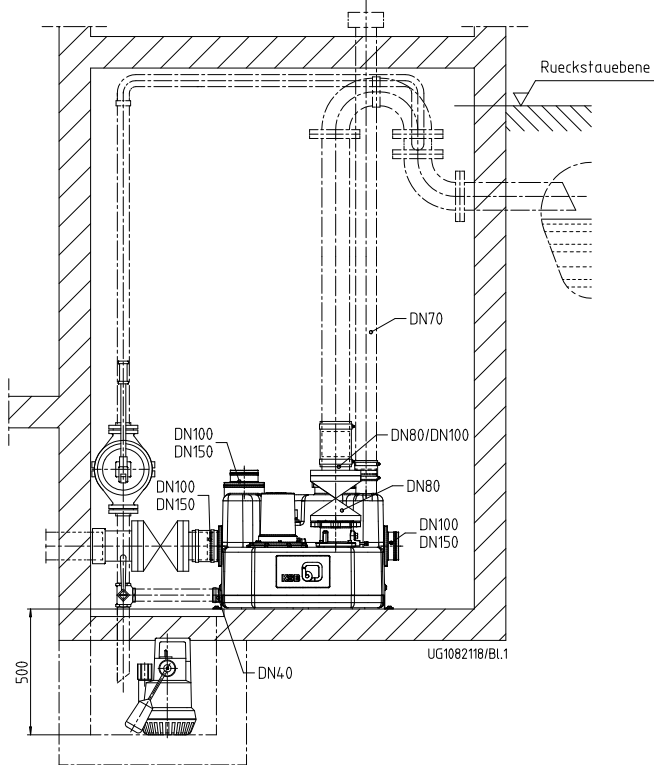
**mini-Compacta U60 / U100 / US100
Abgesenkte Anlageninstallation**


UG1083681

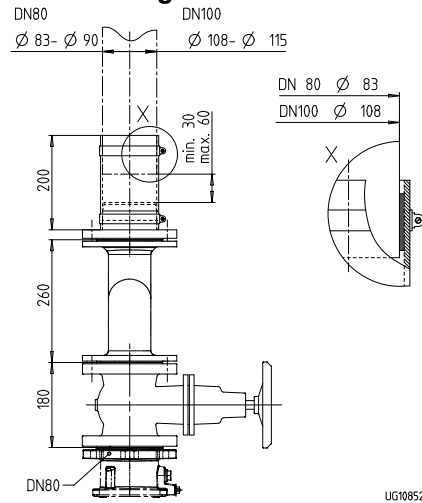
Hinweis:

Räume für Hebeanlagen müssen so groß sein, dass neben und über allen zu bedienenden und zu wartenden Teilen ein Arbeitsraum von mindestens 60 cm Breite bzw. Höhe zur Verfügung steht.

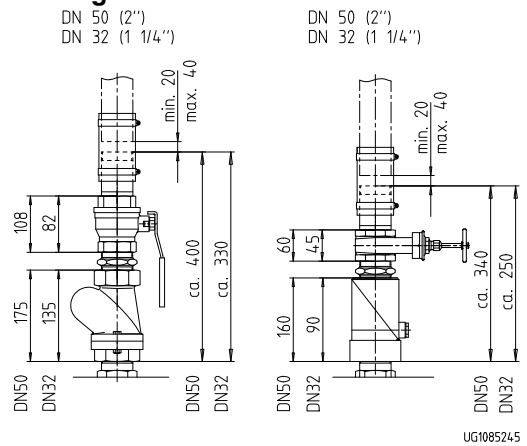
mini-Compacta U100 / US100



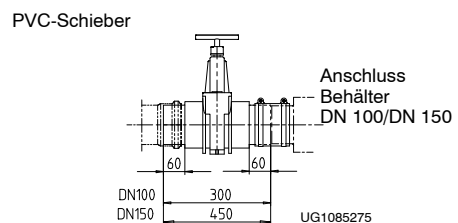
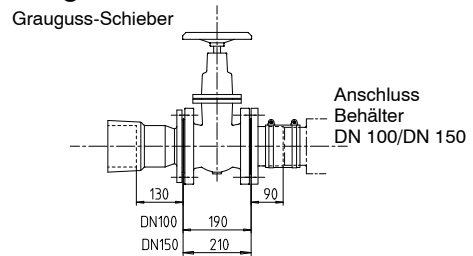
**mini-Compacta U100
Druckleitung**

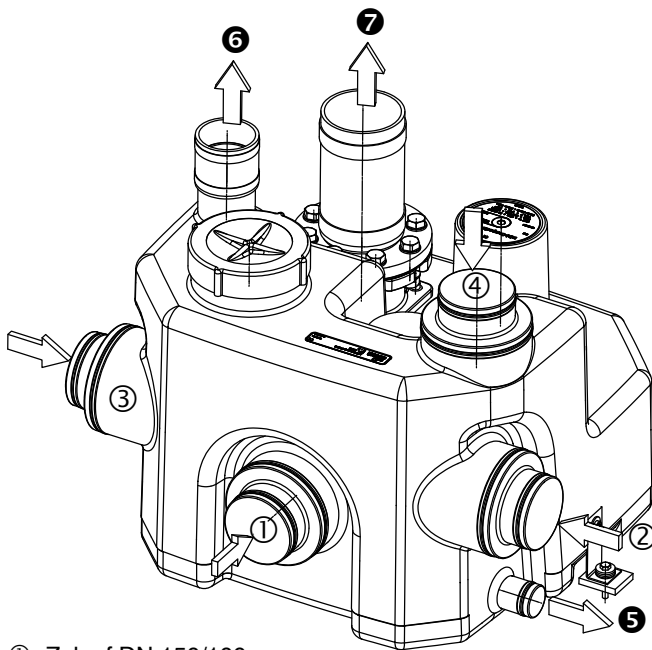


**mini-Compacta US100
Druckleitung**

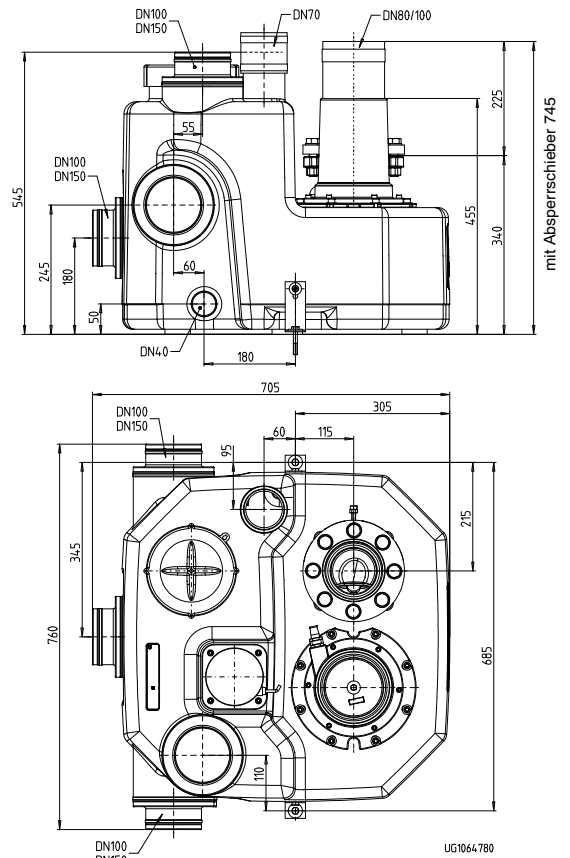
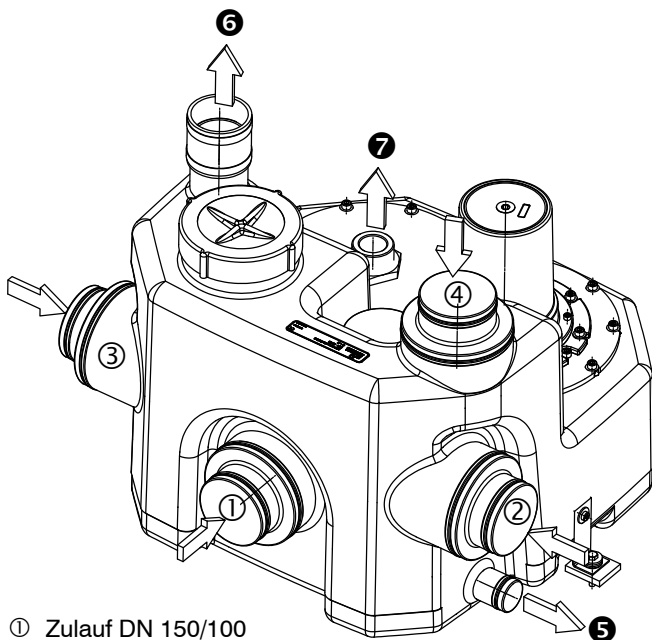


**mini-Compacta U100 / US100
Zulaufleitung**

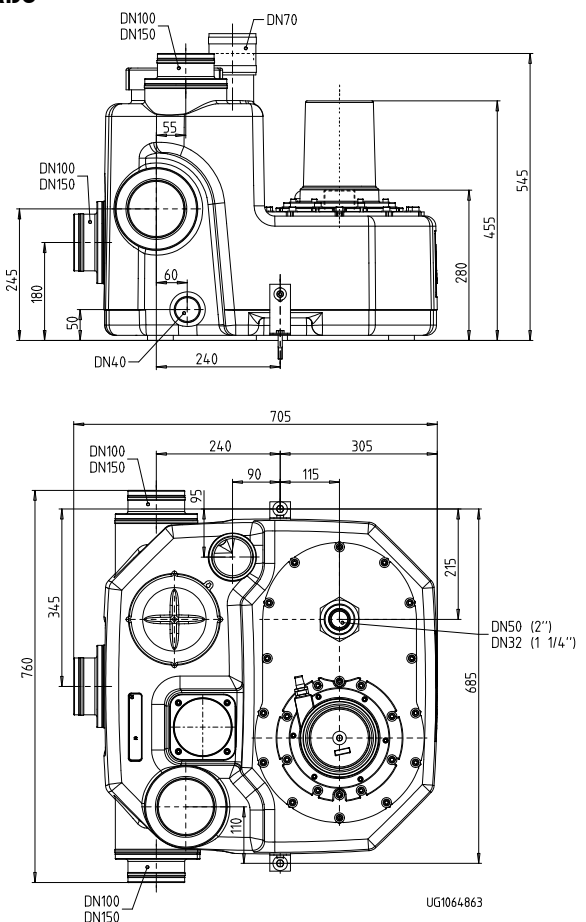


mini-Compacta U100
Anschlüsse


- ① Zulauf DN 150/100
- ② Zulauf DN 150/100
- ③ Zulauf DN 150/100
- ④ Zulauf DN 150/100
- ⑤ Entleerung DN 40
- ⑥ Entlüftung DN 70
- ⑦ Druckleitung DN 80/100

mini-Compacta U100
Maße

mini-Compacta US100
Anschlüsse


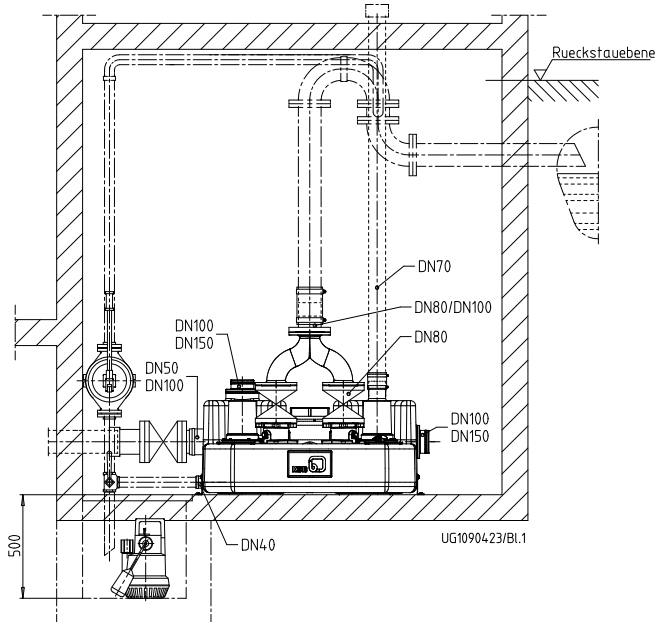
- ① Zulauf DN 150/100
- ② Zulauf DN 150/100
- ③ Zulauf DN 150/100
- ④ Zulauf DN 150/100
- ⑤ Entleerung DN 40
- ⑥ Entlüftung DN 70
- ⑦ Druckleitung DN 50 (DN 32)

mini-Compacta US100
Maße


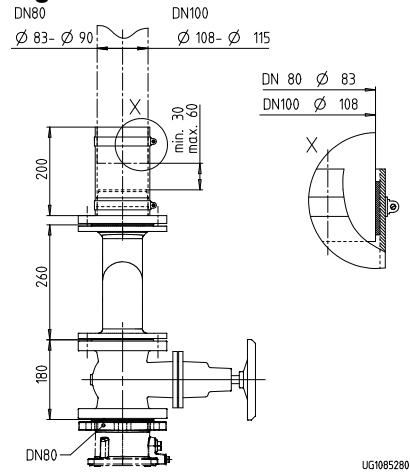
Hinweis:

Räume für Hebeanlagen müssen so groß sein, dass neben und über allen zu bedienenden und zu wartenden Teilen ein Arbeitsraum von mindestens 60 cm Breite bzw. Höhe zur Verfügung steht.

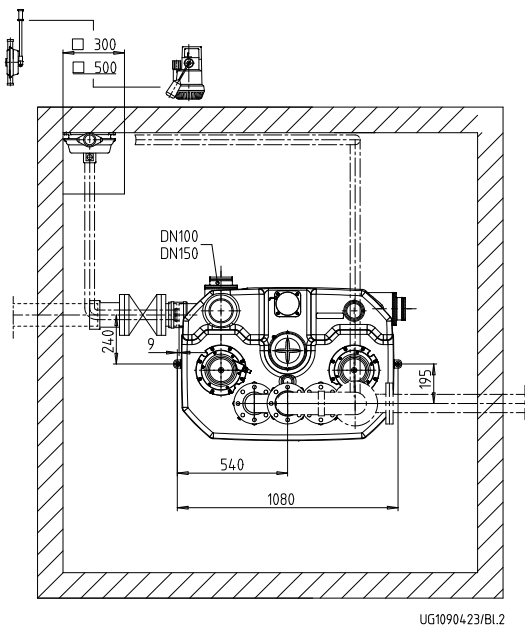
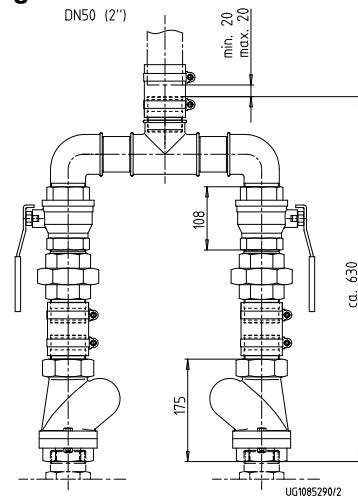
mini-Compacta UZ150 / UZS150



**mini-Compacta UZ150
Druckleitung**

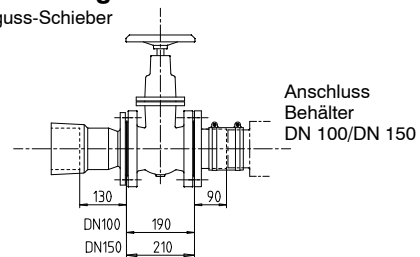


**mini-Compacta UZS150
Druckleitung**

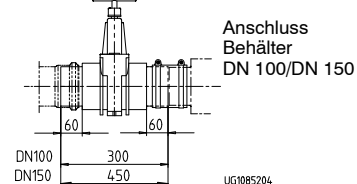


**mini-Compacta UZ150 / UZS150
Zulaufleitung**

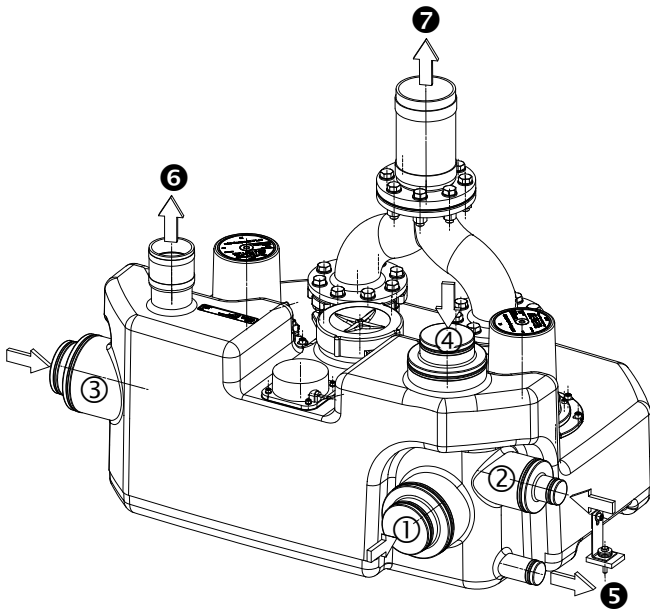
Grauguss-Schieber



PVC-Schieber

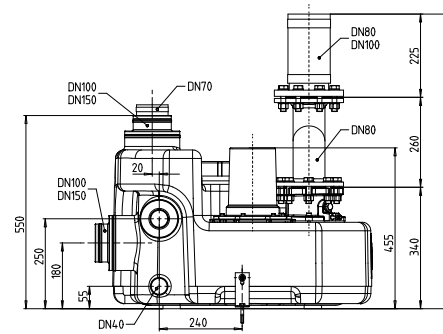


mini-Compacta UZ150
Anschlüsse

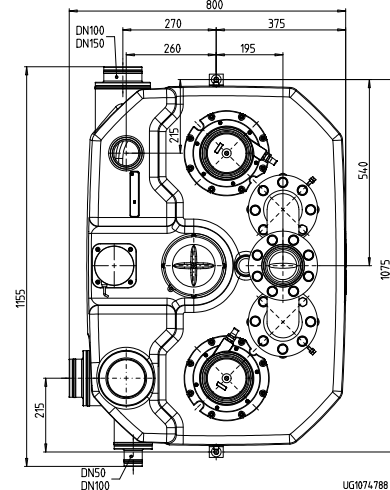


- ① Zulauf DN 150/100
- ② Zulauf DN 100/50
- ③ Zulauf DN 150/100
- ④ Zulauf DN 150/100
- ⑤ Entleerung DN 40
- ⑥ Entlüftung DN 70
- ⑦ Druckleitung DN 80/100

mini-Compacta UZ150
Maße

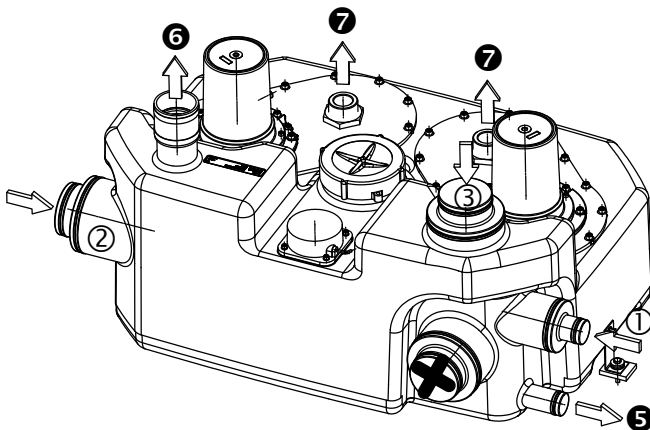


mit Absperrschieber 1005



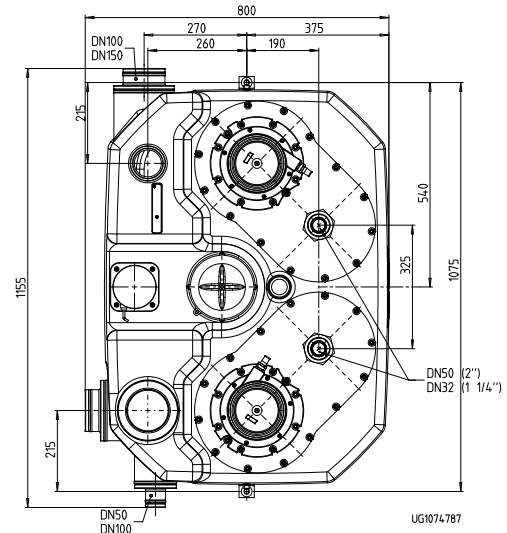
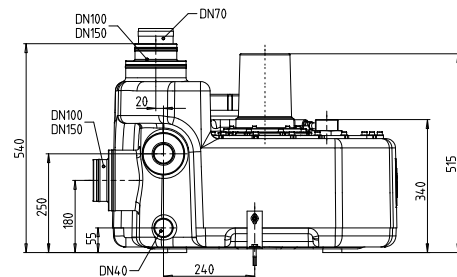
UG1074.788

mini-Compacta UZS150
Anschlüsse



- ① Zulauf DN 100/50
- ② Zulauf DN 150/100
- ③ Zulauf DN 150/100
- ✱ Zulauf bei S-Ausführung nicht möglich
- ⑤ Entleerung DN 40
- ⑥ Entlüftung DN 70
- ⑦ Druckleitung 2x DN 50 (DN 32)

mini-Compacta UZS150
Maße



UG1074.787

Auswahlhilfe für Entsorgungseinsätze

Die folgende Tabelle soll als Orientierungshilfe dienen und beruht auf langjähriger KSB-Erfahrung. Die Angaben sind Richtwerte und nicht als allgemein verbindliche Empfehlung zu betrachten. Garantieansprüche können daraus nicht abgeleitet werden.

Tiefergehende Beratung erhalten Sie vom nächstgelegenen KSB-Vertriebshaus bzw. von unseren Fachabteilungen.

Fördergut	Baureihe Werkstoffausführung	mini-Compacta	
		Standard	C
Häusliches Abwasser und Fäkalien aus Badewannen, Duschen, Waschbecken, Bidets, Toiletten, Urinalen, Spülbecken, Bodenabläufen, Spül- und Waschmaschinen		X	
Gewerbliches Abwasser bei Anfall in Küchen, Waschräumen, Toilettenanlagen, Krankenhäusern, Hotels, Sportanlagen und Schwimmbädern		X	X
Kondensat aus der Brennwertechnik (DIN 1986-3)			X
Küchenabwässer Die Einleitung von fetthaltigem Abwasser ist nur über einen Fettabscheider möglich. (DIN 4040-1)		X	X
Laborabwasser (Wasserechtliche Erlaubnis bzw. Einleitungsgenehmigung erforderlich, DIN 1986-3)			1)
Salzhaltiges Spülwasser (Meerwasser ≤ 15 °C)			X
Schwimmbadwasser mit Chloranteilen (DIN 19 643)			X
Aggressives Schmutzwasser in geringer Konzentration, pH 5 bis 12, Reinigungs-, Desinfektions-, Spül- und Waschmittel (DIN 1986-3)			X
Streusalzhaltiges Schmutzwasser aus Garagen			X

1) Bitte Rückfrage unter Vorlage der Analyse, Temperatur und Betriebsart



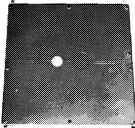
Sonderprogramm (auf Anfrage)

Für den verbesserten Brandschutz in der Gebäudetechnik
Ausführung: halogen- und schadstofffreie Anschlusskabel

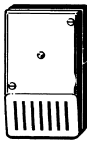
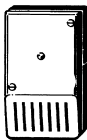
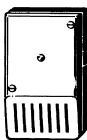



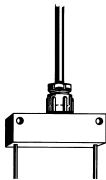
Anlagenzubehör

			mini-Compacta					Ident-Nr.	≈kg
			U60	U100	UZ150	US100	UZS150		
<p>● = Zulauf- und Druckseite Z = Zulaufseite D = Druckseite</p>									
P 3		Elastische Schlauchverbindung DN 50	Z	-	Z	-	Z	18 040 370	0,1
		für Zulaufleitung, bestehend aus DN 100	-	-	-	-	-	18 040 203	0,2
		Gummischlauch und DN 150	-	Z	Z	Z	Z	18 040 338	0,3
P 5		Elastische Schlauchverbindung DN 50	-	-	-	D	D	18 040 330	0,3
		für Druckleitung, bestehend aus DN 32	-	-	-	D	D	18 040 329	0,2
		Elastische Schlauchverbindung DN 80/80	D	D	D	-	-	19 070 679	0,4
		für Druckleitung, bestehend aus Gummischlauch, Differenzschlauch, Flanschübergangsstück mit Rohrstützen aus Stahl und Schlauchschellen							
P 8		Flanschübergangsstück Kunststoff DN 80/100	D	D	D	-	-	18 040 303	0,4
		mit Rohrstützen Stahl DN 100/100	●	●	●	Z	Z	19 902 512	4,5
		Flansche gebohrt nach Stahl DN 150/150 PN 16, DIN 2501	-	Z	Z	Z	Z	19 901 562	6,2
P 9.1		Flanschmuffe DN 100	Z	Z	Z	Z	Z	00 262 135	8,6
		(EU-Stück) DIN 28 622, Grauguss DN 150	-	Z	Z	Z	Z	01 020 844	11,8
		Flansch gebohrt nach PN 16, DIN 2501 zur Verbindung von Rohren aus duktilem Gusseisen							
P 9.2		Flanschadapter DN 100	Z	Z	Z	Z	Z	01 070 642	4,8
		(E-Stück), Grauguss DN 150	-	Z	Z	Z	Z	01 070 641	7,5
		zur Verbindung von Rohren unterschiedlicher Werkstoffe							
		DN 100 für Rohraußen-Ø 107,2 - 127,8 mm, L = 105 mm							
		DN 150 für Rohraußen-Ø 158,2 - 181,6 mm, L = 105 mm							
P 10		Rückschlagklappe RK, PN 4, ISO 7/l	-	-	-	D	D	01 009 771	0,2
		Kunststoff, CE 12 050-4 mit unverengtem Durchgang und Entleerungsschraube	-	-	-	D	D	01 009 773	0,6
		Kugelrückschlagventil, PN 10, G 1 1/4	-	-	-	D	D	01 120 610	0,9
		Grauguss, CE 12 050-4 mit unverengtem Durchgang	-	-	-	D	D	01 036 090	1,1
P 11		Muffenabsperrschieber, PN 16 Rp 1 1/4	-	-	-	D	D	01 014 219	0,5
		CuZn Rp 2	-	-	-	D	D	00 411 503	0,8
		Kugelhahn, PN 16 Rp 1 1/4	-	-	-	D	D	01 120 607	0,5
		CuZn Rp 2	-	-	-	D	D	01 050 382	0,6
		PVC-Absperrschieber, PN 1, DN 100	Z	Z	Z	Z	Z	01 121 715	3,5
		mit Anschlussstutzen DN 150	-	Z	Z	Z	Z	01 121 714	9,1
		Absperrschieber KSB-COBRA DN 80	D	D	D	-	-	48 829 250	17,5
		Grauguss, PN 10 DN 100	Z	Z	Z	Z	Z	48 829 251	22,5
		Flansche gebohrt nach DN 150	-	Z	Z	Z	Z	48 829 252	43,0
		PN 16, DIN 2501							
		Absperrschieber nach unserer Wahl (o. Abb.) Grauguss DN 80	D	D	D	-	-	01 056 708	19,0
		Flansche gebohrt nach PN 16, DIN 2501 DN 100	Z	Z	Z	Z	Z	01 056 709	26,0
		DN 150	-	Z	Z	Z	Z	01 056 710	46,0
P 12		1 Satz Montagezubehör DN 80	D	D	D	-	-	18 072 644	1,3
		für eine Flanschverbindung DN 100	●	●	●	Z	Z	18 060 163	1,3
		aus Stahl oder Grauguss, DN 150	-	Z	Z	Z	Z	18 076 348	1,5
		bestehend aus: 8 Sechskantschrauben mit Muttern und 1 Flachdichtung							

Anlagenzubehör

			mini-Compacta					Ident-Nr.	≈kg
			U60	U100	UZ150	US100	US150		
		● = Zulauf- und Druckseite Z = Zulaufseite D = Druckseite							
P 13		nur für Werkstoffausführung C erforderlich Hosenrohr, Edelstahl (1.4571) DN 80 mit 16 Sechskantschrauben, Muttern und 2 Dichtungen Flansche gebohrt nach PN 16, DIN 2501	-	-	D	-	-	18 041 115	13,0
P 13		Hosenrohr, St verzinkt, mit Verschraubungen DN 50	-	-	-	-	D	01 121 711	10,0
P 14		Handmembranpumpe Ausführung LA, Grauguss ISO 7/l Rp 1 1/2	X	X	X	X	X	00 520 485	12,0
P 15		Dreiwegehahn, Messing, mit Schlüssel SW 22 ISO 7/l Rp 1 1/2	X	X	X	X	X	19 053 063	2,9
P 16		Vollautomatische Entwässerungspumpe Ama-Drainer ... SE/SD	X	X	X	X	X	-	-
P 18		Abdeckplatte, begehbar, Stahl, geteilt, mit Profildichtung und mit Einbaurahmen aus Winkeleisen, für Ama-Drainer SE/SD 560 □ für Schächte 500 x 500 mm Form A	X	X	X	X	X	18 075 627	13,0
P 20		Blindflansch, Stahl, zum Verschließen des Pumpengehäuses bei entferntem Laufteil 18 040 964 7,5 18 040 965 9,1 Blindflansch, Stahl, zum Verschließen des Behälters bei entfernter Teil-Pumpe 18 041 087 9,1	X	X	X	-	-	18 040 964 18 040 965	7,5 9,1
		Blindflansch, Stahl, zum Verschließen des Behälters bei entfernter Teil-Pumpe 18 041 087 9,1	-	-	-	X	X	18 041 087	9,1
		Pauschale für die evtl. erforderlichen Ersatzteile für 10-jährigen Betrieb der mini-Compacta U1.60 D/E, U1.100 D/E, US1.100 D/E, U2.100 D/E, US2.100 D/E (gem. Angebotstext 2317.8002)						18 040 943	-

Elektrozubehör

			Ident-Nr.	≈ kg
E 50		Alarmschaltgerät AS 0, netzabhängig, mit Ausschalter, piezokeramischem Signalgeber, 85 dBA bei 1 m Abstand und 4,1 kHz, grüne Betriebsleuchte Kunststoffgehäuse IP 20, 140 x 80 x 57 mm als Kontaktgeber Schwimmschalter oder Feuchtfühler F 1, Pos. E 8 verwenden.	230 V~/ 12 V= 1,2 VA 29 128 401	0,5
E 51		Alarmschaltgerät AS 2, netzabhängig, mit Ausschalter, piezokeramischem Signalgeber, 85 dBA bei 1 m Abstand und 4,1 kHz, grüne Betriebsleuchte, potentialfreier Kontakt zur Ansteuerung einer Leitwarte Kunststoff-Gehäuse IP 20, 140 x 80 x 57 mm als Kontaktgeber Schwimmschalter oder Feuchtfühler F 1, Pos. E 8 verwenden.	230 V~/ 12 V= 1,2 VA 29 128 422	0,5
E 52		Alarmschaltgerät AS 4, netzunabhängig, mit Ausschalter, piezokeramischem Signalgeber, 85 dBA bei 1 m Abstand und 4,1 kHz, grüne Betriebsleuchte, potentialfreier Kontakt zur Ansteuerung einer Leitwarte, mit selbstaufladendem Stromversorgungsteil für 5 Stunden Betrieb bei Netzausfall Kunststoffgehäuse IP 20, 140 x 80 x 57 mm als Kontaktgeber Schwimmschalter oder Feuchtfühler F 1, Pos. E 8 verwenden.	230 V~/ 12 V= 1,2 VA 29 128 442	1,2
E 53		Alarmschaltgerät AS 5, netzunabhängig, mit selbstaufladendem Stromversorgungsteil für 10 Stunden Betrieb bei Netzausfall, Netzkontrolleuchte, Störleuchte, Hupen-Aus-Taster, potentialfreier Kontakt zur Ansteuerung einer Leitwarte, anschlussfertig mit 1,8 m Leitung und Stecker. ISO-Gehäuse IP 41, 190 x 165 x 75 mm als Kontaktgeber Schwimmschalter verwenden.	230 V~/ 12 V= 5 VA 00 530 561	1,7
		Hupe für Innen- und Außenmontage geeignet, vor direktem Regen geschützt anbringen, Schutzart IP 33	12 V= 105 dB(A) 1,2 W 01 086 547	0,3
E 55		Alarmschaltgerät AS 1, in ISO-Steckergehäuse IP 30, netz- unabhängig, mit selbstaufladendem Stromversorgungsteil für 5 Stunden Betrieb bei Netzausfall, akustischem Signal 70 dB(A) mit Ausschalter und angebautem Signalgeber mit 3 m Anschlussleitung und 2 Einsatzmöglichkeiten für die Alarmgabe: 1. Hochwassermeldung durch Einhängen in einen (Pumpen-)Schacht oberhalb des Einschaltpunktes der Pumpe. 2. Wasserwarnung bereits bei 1 mm (!) Wasserstand durch Aufstellen des Gebers auf dem Fußboden im Gefahrenbereich im Keller oder neben der Waschmaschine in Küche oder Bad. 65 x 120 x 40 mm (für Ama-Drainer SE/SD)	230 V~/ 9 V= 1,5 VA 00 533 740	0,9
E 64		Feuchtfühler F 1, als Kontaktgeber für Alarmschaltgerät AS 0, AS 2 oder AS 4, mit 3 m Anschlussleitung. Einsatzmöglichkeiten für die Alarmgabe: 1. Hochwassermeldung durch Einhängen in einen (Pumpen-)Schacht oberhalb des Einschaltpunktes der Pumpe. 2. Wasserwarnung bereits bei 1 mm (!) Wasserstand durch Aufstellen des Gebers auf dem Fußboden im Gefahrenbereich im Keller oder neben der Waschmaschine in Küche oder Bad. 52 x 21 x 20 mm	19 072 366	0,9

Elektrozubehör

			E-Nr.	Ident-Nr.	≈ kg	
E 70		Hufe für Innen- und Außenmontage geeignet, vor direktem Regen geschützt anbringen, Schutzart IP 33 (für LevelControl Basic 2)	12 V= 105 dB(A) 1,2 W		01 086 547	0,1
E 71		Kombialarm Blitzleuchte und Piezosummer Schutzart IP 65 (für LevelControl Basic 2)	12 V DC		01 139 930	0,4
E 72		Blitzleuchte Schutzart IP 65 (für LevelControl Basic 2)	12 V DC		01 056 355	0,3
E 73		PC Service Tool mit Dongle Windows XP RS232-Schnittstelle (für LevelControl Basic 2)			47 121 210	0,2
E 300		Hauptschalter 32 A zur Montage in die aufgetrennte Netzanschlussleitung Kunststoffgehäuse IP 65 90 x 90 x 145 mm für LevelControl Basic 1 oder LevelControl Basic 2 in BC-Ausführung			01 118 354	0,4
		Meldemodul für LevelControl Basic 2 Einzelstörmelde- und IO-Erweiterungsmodul für LevelControl Basic 2 - sechs potenzialfreie Melderelais (max. 30 V DC, 1 A) zur Meldung von: - Hochwasser - Pumpe 1 gestört - Pumpe 2 gestört - ebenso wie drei weitere frei einstellbare Einzel(stör)meldungen, z. B. für Pumpe 1 betriebsbereit, Pumpe 2 betriebsbereit, externe Störung, Sensorfehler, ... - Analogausgang 0/4...20 mA Das Meldemodul ist bei Einphasen-Hebeanlagen mit Schneidwerk (mit LevelControl Basic 2 ES oder LevelControl Basic 2 ZES) bereits im Standard vorhanden.				
OE 200		Meldemodul für BC-Ausführung			19 075 182	0,3
OE 203		Meldemodul für BS-Ausführung			19 075 185	0,4

