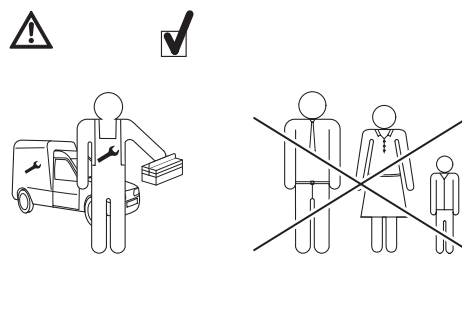
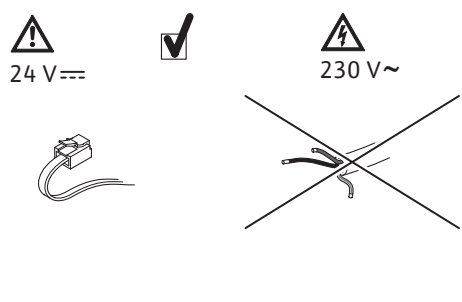
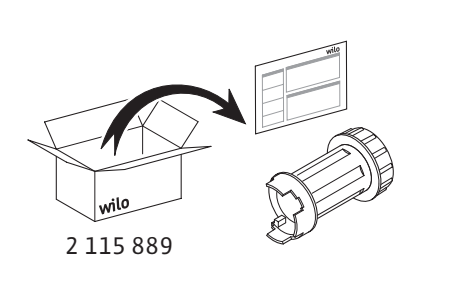


1. ➔ 2.






24 V  $\equiv$  230 V ~



2 115 889



2 099 240 + 2 099 241  
www.geniix.de

